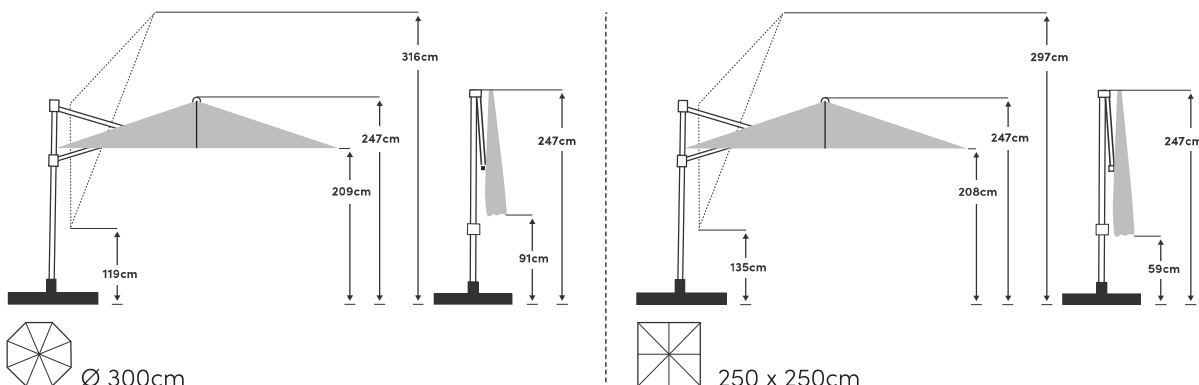


Familyflex Ø 300cm / 250 x 200cm



Die angegebenen Masse sind gerechnete Mittelwerte und können am Produkt leicht abweichen ($\pm 2\% \pm 5\text{ cm}$). Die Höhenmasse basieren auf dem Ständerkreuz. Bodenhülse minus 9cm.

Öffnen / Schliessen	Mit Kurbel	Stoff	100% Polyester 180g/m ² , wasserabweisend
Kippen / Schwenken	Gegen Mast	Lichtechtheit	6 (160 Tage)
Höhenverstellung	Nein	UV Schutz	> 98%
Drehung	360° drehbar mit Griff am Mast	Volant	Nein
Material Mast	Aluminium	Windventil	Ja
Material Gestell	Stahl	Schliessbündel	Im Stoff eingenäht
Strebenanzahl	8	Anwendung	Terrasse, Wiese
Mastdimension	54 x 77mm	Im Lieferumfang	Schutzhülle, Ständerkreuz
Gestellfarbe	Texture silver pulverbeschichtet	Zusätzlich erhältlich	Bodenhülse, Roll Base Maxi, Ambience LED Beleuchtung
Max. Windgeschwindigkeit:	30 km/h (bei fixer Bodenverankerung & horizontalem Schirmdach)		

Empfohlenes Sockelgewicht	min. 120kg
Verpackungsmass	245 x 38 x 19.5cm
Gewicht inkl. Verpackung	28.10kg

Grösse	Farbe	Artikel	EAN
Ø 300cm	Light grey 013	62000300631013	7630046540609
Ø 300cm	Sand white 050	62000300631050	7630046540623
Ø 300cm	Light taupe 053	62000300631053	7630046540630
Ø 300cm	Stone grey 057	62000300631057	7630046540647
250 x 250cm	Light grey 013	62000251631013	7630046540654
250 x 250cm	Sand white 050	62000251631050	7630046540678
250 x 250cm	Light taupe 053	62000251631053	7630046540685
250 x 250cm	Stone grey 057	62000251631057	7630046540692

Suncomfort
BY GLATZ