

FEUERHAND PYRON

DE Gebrauchsanleitung / **EN** User Manual / **FR** Mode d'emploi /

ES Manual de instrucciones

Moments Made Light. Since 1893.

GEBRAUCHSANLEITUNG

Vielen Dank, dass du dich für die Feuerhand Feuertonne Pyron entschieden hast. Mit der hochwertigen Edelstahl-Feuertonne genießt du wärmeres Feuer mit Wohlfühlatmosfera in deinem Garten und profitierst dank ihrer durchdachten Konstruktion von einer besonders effizienten und raucharmen Holzverbrennung.

WICHTIGE HINWEISE

Lies diese Gebrauchsanleitung vor der ersten Benutzung aufmerksam durch. Beachte insbesondere die Sicherheitshinweise und heb dieses Dokument gut auf. Übergib es auch an einen möglichen Nachbesitzer.

Einsatzort der Feuertonne Pyron: Die Feuertonne ist ausschließlich zum Gebrauch im Freien konzipiert und konstruiert. Sie darf nur unter Beachtung der nachfolgenden Sicherheits-, Warn- und Gebrauchshinweise verwendet werden. Bitte beachte, dass sich bei falscher Verwendung, Pflege und Lagerung auch auf Edelstahl Rost bilden kann.

! SICHERHEITSHINWEISE

Verwende die Feuertonne ausschließlich im Freien. Sie darf keinesfalls in geschlossenen Räumen verwendet werden – dort bestehen **Brand- und Erstickenungsgefahr**.

- Informiere dich über die jeweils geltenden Brandschutzvorschriften und halte diese ein. Nimm bei der Nutzung in der Natur Rücksicht auf die Tier- und Pflanzenwelt sowie auf Naturschutzgebiete.
- Die Feuertonne mit all ihren Teilen wird bei Verwendung sehr heiß. Achte daher auf ausreichend Abstand zum Feuer.
- Lasse die Feuertonne nicht unbeaufsichtigt brennen und lasse Kinder oder Tiere niemals in die Nähe.
- Halte den Sicherheitsabstand zu brennbaren und hitzeempfindlichen Gegenständen und Materialien ein. Wir empfehlen, dass die Feuertonne mit einem Radius von mindestens 2 Metern freisteht.

- Stelle die Feuertonne auf eine ebene, hitzefeste Oberfläche und gewährleiste einen sicheren Stand.
- Decke die Feuertonne während des Gebrauches nicht ab. Brandgefahr!
- Verwende niemals flüssige Feueranzünder oder Flüssigkeiten wie z. B. Benzin, Terpentin oder Spiritus zum Anzünden oder Wiederanzünden des Feuers. Diese Stoffe entzünden sich explosionsartig und sind giftig und umweltschädlich. Wir empfehlen handelsübliche feste Grill- oder Feueranzünder. Beachte dabei stets die Hinweise auf der Verpackung.
- Bewege die Feuertonne nicht mehr, sobald ein Feuer darin brennt.
- Trage beim Gebrauch der Feuertonne entsprechende Kleidung. Lange, weite Ärmel fangen schnell Feuer!
- Sei vorsichtig beim Nachlegen von Brennmaterial. Wirf dieses nicht ein, um den Pyron nicht zu beschädigen und starken Funkenflug zu vermeiden. Halte für den Notfall einen Eimer Sand oder einen Pulverfeuerlöscher bereit.
- Schütze deine Hände beim Nachlegen von Feuerholz mit hitzeresistenten, feuerfesten Handschuhen.
- Lasse zum Verlöschen des Feuers das Brennmaterial ganz herunterbrennen und die Feuertonne nach Gebrauch vollständig auskühlen.
- Pflege den Pyron gemäß der Pflegeanleitung. Entferne die Asche erst, wenn diese vollständig erkaltet ist, und entsorge sie anschließend gemäß örtlicher Entsorgungsrichtlinien.
- Gib heiße Asche niemals in den Hausmüll!
- Befeuere den Pyron nur mit herkömmlichem Brennholz. Behandeltes, lackiertes oder anderweitig verarbeitetes Holz kann gefährliche Dämpfe freisetzen und zu chemischen Reaktionen im Pyron führen.
- Befülle den Pyron nur bis zur angegebenen maximalen Füllhöhe knapp unterhalb der oberen Belüftungslöcher (siehe Abbildung Lieferumfang).

PRODUKTBESCHREIBUNG

Die Feuerhand Feuertonne Pyron besteht aus hochwertigem Edelstahl im zeitlosen Industriedesign. Die Feuertonne ist für die Verwendung im Freien, z.B. für Garten oder Terrasse geeignet. Durch den Kamineffekt und das Holzvergaserprinzip wird eine sehr saubere und nahezu rauchfreie Verbrennung ermöglicht. Der in der Feuertonne befindliche Kohlerost ermöglicht ein problemloses Platzieren des Feuerholzes und die darunter befindliche Ascheschale mit Griffen fängt die Brennrückstände zuverlässig auf. Die drei Standbeine der Feuertonne sorgen für einen sicheren Stand. Mit steigender Temperatur kann sich die Farbe des Edelstahls verändern. Dieses Anlaufen ist individuell unterschiedlich und lässt sich nicht vermeiden. Die Anlauffarben sind kein Mangel. Die Verfärbung hängt u.a. von den erreichten Temperaturen sowie von Menge und Art des Brennmaterials ab.

TECHNISCHE DATEN

- Durchmesser Standfläche: 44,5 cm
- Durchmesser am oberen Rand (außen): 36,5 cm
- Durchmesser am oberen Rand (innen): 29,5 cm
- Höhe mit Standbeinen: 74 cm
- Material: Edelstahl
- Gewicht: 10,5 kg
- Volumen für Brennmaterial: 25 l

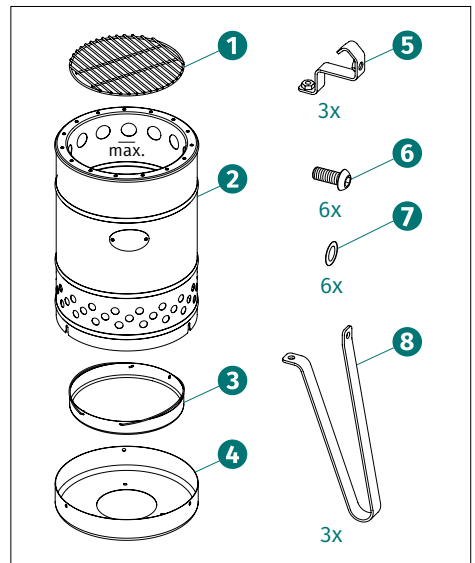
FUNKTIONSPRINZIP



Dank seiner durchdachten Konstruktion sorgt der Pyron auf Basis des Holzvergaserprinzips für eine besonders effiziente Verbrennung: Die Löcher im Boden und in den Wänden des Korpus gewährleisten eine ideale Sauerstoffzufuhr während des Betriebes der Feuertonne. Während der Sauerstoff von unten das Feuer am Leben hält (Primärverbrennung), strömt parallel dazu erhitzte Luft durch die Doppelwand bis zu den oberen Löchern, wo dann aufsteigendes unverbranntes Rauchgas verbrannt wird (Sekundärverbrennung).

Durch diese optimierte Luftführung in der Feuertonne ergeben sich hohe Temperaturen, die sich ideal als Grundlage für die Zubereitung von Grillspeisen am Spieß, Stockbrot oder Marshmallows eignen.

LIEFERUMFANG



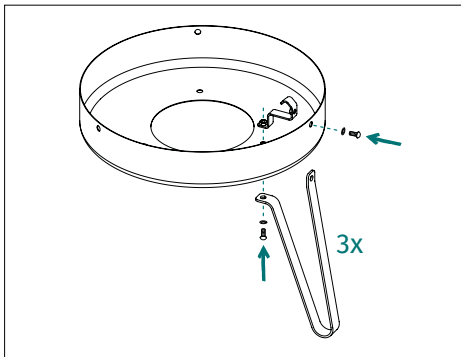
1. Kohlerost
2. Korpus (Innenmantel & Außenmantel, vernietet)
3. Ascheschale mit Griffen
4. Boden
5. 3 x Halterung für die Ascheschale
6. 6 x Innensechskantschraube
7. 6 x Unterlegscheibe
8. 3 x Spieß

8. 3 x Standbeine
9. Innensechskantschlüssel zur Montage der Standbeine (ohne Abbildung)
10. Gebrauchsanleitung (ohne Abbildung)

MONTAGE

Innenmantel und Außenmantel (Aufsatz) der Feuertonne sind bei Lieferung bereits miteinander vernietet. Die restlichen Einzelteile müssen sicher mit dem Korpus verschraubt werden. Bitte beachte, dass alle Teile bei der Montage gerade ausgerichtet werden. Zudem solltest du während der Montage Handschuhe tragen, damit keine Schweißrückstände Fingerabdrücke oder Verunreinigungen auf das Produkt gelangen. Diese fördern Verfärbungen bei Wärmeeintrag.

SCHRITT 1:

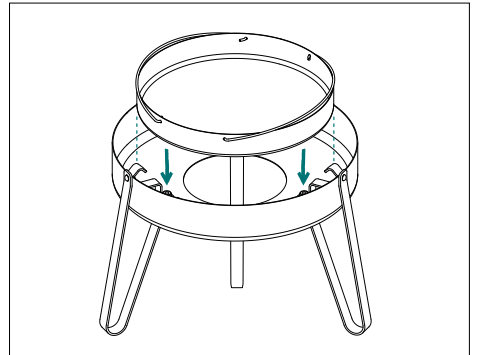


Nimm den Boden der Feuertonne sowie eine der Halterungen für die Ascheschale und ein Standbein. Setze das Standbein von unten an den Boden der Feuertonne an, sodass die Bohrungen übereinander liegen. Die Halterung der Ascheschale setzt du dann als Gegenstück von innen in den Boden ein. Stecke dann eine der mitgelieferten Schrauben von unten durch die Bohrungen in Bein und Boden und schraube diese in die angeschweißte Mutter an der darüberliegenden Halterung ein. Führe auch die zweite Schraube von außen durch die Bohrung von Bein und Boden und befestige sie in der Halterung. Ziehe dann zunächst nur die untenliegende Schraube fest, die obere, außenliegende Schraube vorerst noch nicht festziehen, da hier später noch der Korpus aufgesetzt wird.

SCHRITT 2:

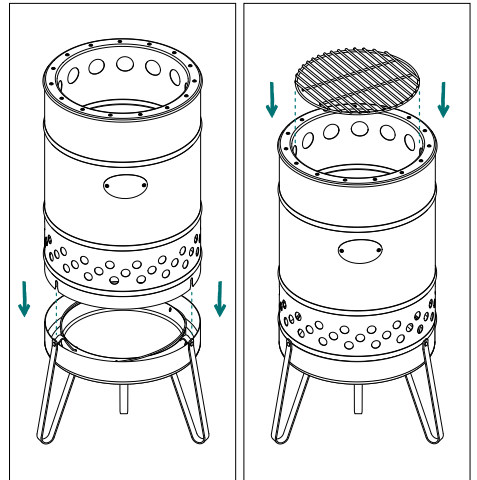
Wiederhole diesen Vorgang für die beiden anderen Standbeine.

SCHRITT 3:



Stelle nun den Boden auf die Standbeine und lege die Ascheschale ein.

SCHRITT 4:



Setze anschließend den Korpus mit den dafür vorgesehenen Aussparungen auf die Schrauben zwischen der Halterung der Ascheschale und dem Boden auf. Ziehe nun auch die äußeren Schrauben fest. Lege abschließend den Kohlerost ein.

VORBEREITUNG UND INBETRIEBNAHME

Der Feuerhand Pyron ist nach abgeschlossener Montage direkt bereit für das erste Gartenfeuer. Nutze zum Entzünden deines Pyron stets festen Grillanzünder. Die Anzündquelle ist dadurch kontrollierbar, denn durch den Kamineffekt geht der Anzündprozess besonders schnell.

1. Gib je nach Bedarf festen Grillanzünder (bitte die Herstellerangaben beachten) in die Mitte des Kohlerostes und positioniere vorbereitetes, trockenes Anfeuerholz pyramidenförmig über den Grillanzünder.
2. Zünde den festen Grillanzünder vorsichtig mit einem Stabfeuerzeug oder Streichholz an.
3. Lege anschließend 2-3 kleine, trockene Holzscheite mit einer Zange oder feuerfesten Handschuhen auf das brennende Anfeuerholz. Durch die konstante Luftzufuhr und das Holzvergaserprinzip kommt das Feuer im Pyron schnell in Gang und brennt effizient weiter. Nun kannst du kontinuierlich auch etwas größere Holzscheite nachlegen, um das Feuer aufrechtzuerhalten.

PFLEGE, REINIGUNG UND LAGERUNG

Wenn du das Feuer in der Feuertonne verlöschen lassen möchtest, lasse es einfach ganz herunterbrennen, ohne Holz nachzulegen. Schütte kein Wasser zum Löschen des Feuers in die Feuertonne, sondern halte für den Notfall einen Eimer Sand oder einen Pulverfeuerlöscher bereit. Bitte beachte, dass bei falscher Pflege und Lagerung auch auf Edelstahl Rost entstehen kann. Dies geschieht unter anderem durch Ascherückstände, die nicht aus der Feuertonne entfernt werden. Da die Asche hygroskopisch ist, bindet sie das Wasser auch aus der Luftfeuchtigkeit und verbindet sich so zu einer alkalischen Lösung. Diese Lauge greift jede Form von Edelstahl an und fördert Rostentstehung. Auch Stahl und Stahlspäne entziehen der Passivschicht des Edelstahls Sauerstoff, wodurch es zu Rost kommen kann.

ENTFERNEN DER ASCHES

Entferne nach jedem Gebrauch gründlich Ascherückstände, sobald diese vollständig erkaltet sind. Die Asche kann folgendermaßen entnommen werden: Löse die außen liegenden Innensechskantschrauben des Korpus-Aufsatzes und nimm diesen ab. Ein vollständiges Herausschrauben ist nicht notwendig. Entnimm vorsichtig die Ascheschale mit der Asche. Setze anschließend die geleerte und gereinigte Ascheschale ein und befestige den Aufsatz wie zuvor unter „Montage“ beschrieben wieder. Entsorge die Asche bitte ordnungsgemäß. Gib heiße Asche niemals in den Hausmüll!

PFLEGE

Reinige den gesamten Pyron mit klarem Wasser, einem milden Spülmittel und einem weichen Lappen oder Schwamm. Bei groben Verschmutzungen können ein Edelstahlreiniger und Edelstahlwolle verwendet werden. Hierbei solltest du immer in Richtung der Bürstenstruktur wischen. Kreisende Bewegungen können die Oberfläche beschädigen. Säubere die Feuertonne keinesfalls mit einer Drahtbürste, einem Stahlschwamm oder aggressiven (scheuernden oder ätzenden) Reinigungsmitteln, da dies die Passiv-Schicht des Edelstahls schädigt und somit die Rostbildung fördert. Du kannst den Pyron anschließend mit Chrompolitur behandeln, um den Glanz des Edelstahls wiederherzustellen und Rost vorzubeugen. Die Verfärbungen des Edelstahls durch Hitze sind jedoch generell nicht vermeidbar.

LAGERUNG

Lasse die Feuertonne nicht ungeschützt im Freien stehen. Verstaue die Feuertonne erst, wenn diese vollständig abgekühlt und von Asche und Brennrückständen gereinigt ist und lagere sie stets trocken. Vermeide unbedingt jegliche Stau- oder Kondensationsnässe. Lagere den Pyron keinesfalls in der Nähe von Gegenständen aus Stahl (beispielsweise Felgen, Werkzeug) oder verwende ihn als Ablagefläche für ähnliche Objekte. Dies führt zu Kontaktkorrosion durch chemische Reaktionen. Decke den Pyron, wenn möglich, ab, um ihn vor Feuchtigkeit und Flugrost zu schützen.

GEWÄHRLEISTUNG

Bei normalem Gebrauch erhältst du auf die Feuertonne Pyron eine Gewährleistung von zwei Jahren ab Kaufdatum. Bitte beachte, dass die Anlauffarben des Edelstahls kein Mangel sind. Lässt sich die Feuertonne aufgrund von Schäden am Material oder Herstellungsmängeln nicht einwandfrei benutzen, hast du Anspruch auf Nachbesserung. Setze dich dazu mit deinem Händler in Verbindung. Bei unsachgemäßer Bedienung oder Zweckentfremdung der Feuertonne wird keine Haftung übernommen. Es erlischt die Gewährleistung.

SERVICE

Bei Fragen und Problemen unterstützen wir dich gern. Unseren Kundendienst erreichst du per E-Mail unter:

service@feuerhand.de

USER MANUAL

Thank you for purchasing the Feuerhand Fire Barrel Pyron. With the high-quality stainless-steel Fire Barrel, you enjoy warming fire with feel-good atmosphere in your garden. Thanks to its thought-out design you profit from an efficient and low-smoke wood combustion.

IMPORTANT INSTRUCTIONS

Please read this user manual carefully before using the product for the first time. Follow the safety instructions and keep this user manual for future reference. If the product is used by other people, they must also be given this user manual.

Where to use the Fire Barrel Pyron: The Fire Barrel is made for outdoor use only. It can be used only if the following safety instructions, warnings and instructions for use are followed. Please note that improper use, care and storage may lead to rust, even on stainless steel.

! SAFETY INSTRUCTIONS

Only use the Fire Barrel outdoors. Do not use indoors. **Fire hazard and danger of suffocation.**

- Comply with fire safety regulations. Show consideration to the plant and animal life and to nature reserves when using the product outdoors.
- Caution! The Fire Barrel and all its parts become extremely hot when in use. Always keep sufficient distance to the fire.
- Never leave the Fire Barrel burn unattended. Keep out of reach of children and animals.
- Keep a safe distance to flammable and heat-sensitive objects and materials. We recommend that you place the Fire Barrel in a clear area within a radius of 2 meters.
- Place the Fire Barrel on an even, heat-resistant surface and ensure a steady stand.
- Do not cover the Fire Barrel while it is in use. Fire hazard!

- Never use liquid fire lighters or fluids such as kerosene, turpentine or methylated spirit to start or restart the fire. Such substances can explode and are toxic and harmful to the environment. We recommend commercially available solid grill- or fire lighters. Please follow the instructions on the packaging.
- Do not move the Pyron while a fire is burning inside it.
- Wear appropriate clothes when using the Fire Barrel. Long, loose sleeves can easily catch fire!
- Be careful when adding fuel. Do not throw it into the Fire Barrel to avoid damaging the Pyron and to avoid causing heavily flying sparks. Have a bucket of sand or a powder fire extinguisher nearby in case of emergency.
- Protect your hands with heat-resistant, fireproof gloves when adding firewood.
- For the fire to stop burning, let the fuel burn down entirely. Let the fire barrel cool down completely after use before handling.
- Maintain the Pyron as specified in the instructions for care. Wait until the ashes are completely cold before removing them and dispose of them properly according to local waste disposal regulations.
- Never throw hot ash into the household waste!
- Treated, coated or otherwise processed wood can release dangerous vapours and lead to chemical reactions in the Pyron.
- Only fill the Pyron up to the specified maximum filling level just below the top ventilation holes (see figure at "Scope of Delivery".)

PRODUCT DESCRIPTION

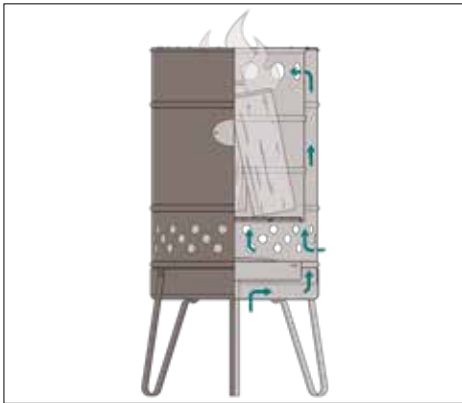
The Feuerhand Fire Barrel Pyron is made of high-quality stainless steel in a timeless industrial style. The Fire Barrel is made for outdoor use, e. g. in the garden or on the terrace. Thanks to the chimney effect and the wood boiler principle, combustion is very clean and almost smoke-free. The charcoal grate located in the Fire Barrel enables easy placing of firewood and the ash dish with handles, located underneath, reliably catches the combustion residues. The three support legs

ensure the stability of the Fire Barrel. Rising temperature can influence the colour of the stainless steel. This colour change can vary and cannot be avoided. This is not a defect. The colour change depends, amongst other things, on the temperatures that are reached, as well as on the quantity and the type of fuel.

TECHNICAL DETAILS

- Diameter floor space: 44.5 cm
- Diameter upper edge (outside): 36.5 cm
- Diameter upper edge (inside): 29.5 cm
- Height with support legs: 74 cm
- Material: Stainless steel
- Weight: 10.5 kg
- Fuel capacity: 25 L

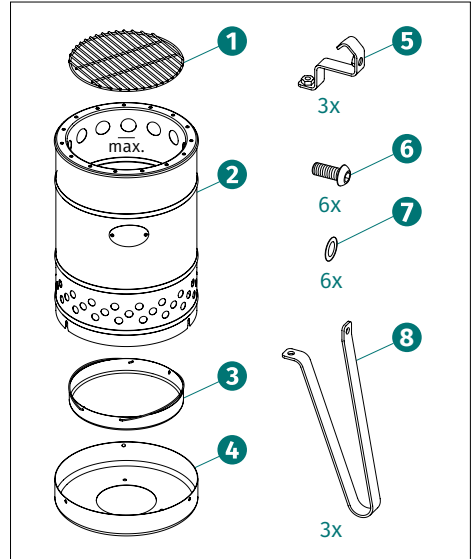
OPERATING PRINCIPLE



Thanks to the clever construction the Pyron provides for very efficient combustion based on the wood boiler principle: The holes in the bottom and in the walls of the body ensure for ideal oxygen supply while the Fire Barrel is in use. While from the bottom of the Fire Barrel, oxygen keeps the fire alive (primary combustion) heated air simultaneously flows through the double wall up to the top holes, where rising, non-combusted flue gas is being burned (secondary combustion).

Due to the optimised air flow inside the Fire Barrel high temperatures, perfectly suited for preparing grilled food on a skewer, stick bread or marshmallows, arise.

SCOPE OF DELIVERY

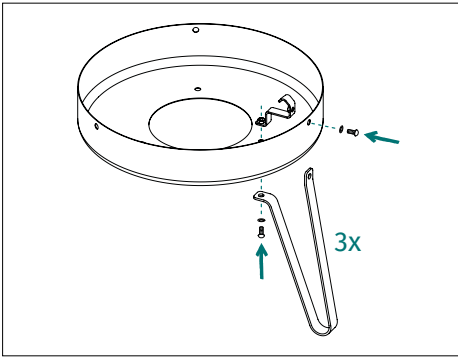


1. Charcoal grate
2. Body (inner casing & outer casing, riveted)
3. Ash dish with handles
4. Bottom
5. 3 x Mounting for the ash dish
6. 6 x Allen screw
7. 6 x Washer
8. 3 x Support leg
9. Allen wrench for installing the support legs (no image)
10. User manual (no image)

ASSEMBLY

The inner casing and the outer casing (top part) of the Fire Barrel are already riveted to one another upon delivery. The rest of the spare parts must be safely screwed to the body. Make sure that all parts are upright when assembled. Wear gloves when assembling the product in order to avoid leaving traces of sweat, fingerprints or dirt on the product. These traces combined with heat can lead to colour changes on the steel.

STEP 1:

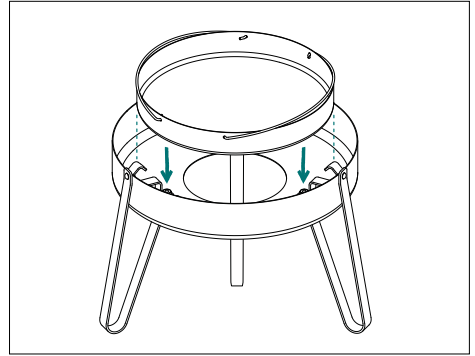


Take the bottom of the Fire Barrel as well as one of the mountings for the ash dish and one support leg. Position the leg from below to the bottom of the Fire Barrel, so that the drilling holes align. From the inside, insert the mounting piece for the ash dish into the bottom as a counterpart. Then, place one of the screws provided from below through the leg and the bottom, and screw it into the nut that is welded on the mounting. Also fix the second screw from the outside through the drilling into support leg and bottom and attach it to the mounting. Then tighten the lower screw. Do not tighten the top, outside screw yet, as the body will be positioned here later on.

STEP 2:

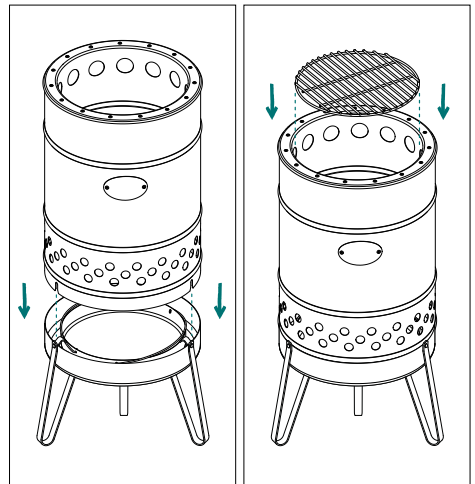
Repeat this process for the two other support legs.

STEP 3:



Now place the bottom on the support legs and insert the ash dish.

STEP 4:



Place the body with the openings provided onto the screws between the mounting of the ash dish and the bottom. Now tighten the outside screws. Insert the charcoal grate.

PREPARATION AND INITIAL OPERATION

After assembling, the Feuerhand Pyron is ready for the first garden fire. Please only use solid grill lighter for lighting the Pyron. That way, the ignition source is manageable since ignition is fast due to the chimney effect.

1. Place some solid grill lighter (please read manufacturer information) in the middle of the Charcoal Grate and arrange dry kindling in pyramid shape around the grill lighter.
2. Light the solid grill lighter carefully with a lighter or match.
3. After that, add 2-3 small, dry logs using tongs or fireproof gloves. Due to the constant air flow and the wood boiler principle the Pyron fire speeds up quickly and burns efficiently. You may now also add larger logs to keep the fire going.

CLEANING, CARE AND STORAGE

If you want the fire in the Fire Barrel to extinguish, just let it burn down completely without adding fuel. Do not pour water into the Fire Barrel for extinguishing the fire. Make sure you always have a bucket of sand or a powder fire extinguisher nearby in case of emergency. Please note that improper maintenance and storage may lead to rust, even on stainless steel. This also includes ash residues that have not been removed from the Fire Barrel. As ash is hygroscopic it binds water from air humidity and forms an alkaline solution. This corrodes any type of stainless steel and promotes rust formation. Also, steel and steel chips extract oxygen from the passive layer of the stainless steel, which can cause rust.

REMOVING THE ASH

After each use, thoroughly remove all ash residues after they have cooled down completely. The ash can be removed as follows: Loosen the outside Allen screws of the top part, they do not need to be removed completely. Take out the ash dish with the ash carefully. Then put the emptied and cleaned ash dish and the top part back together

as described in the "Assembly" section of this user manual. Please dispose of the ash properly. Never throw hot ash in the household waste!

CARE

Clean the entire Pyron with clear water, a mild detergent and a soft cloth or sponge. A cleaning agent for stainless steel and stainless-steel wool can be used to remove heavy soiling. Always perform cleaning in the direction of the brush structure, as circular motions can damage the surface. Never use a wire brush, a wire sponge or aggressive (abrasive or corrosive) detergents for cleaning the Fire Barrel, as this damages the passive layer of the stainless steel and leads to rust. You can treat the Pyron with a chrome finish to revive the shine and prevent rust. Discolouring of the stainless steel due to heat cannot be avoided.

STORAGE

Do not store the Fire Barrel unprotected outdoors. Store the Fire Barrel only after it has completely cooled and when it is clean of ash and traces of combustion, and only when it is dry. Under all circumstances, please avoid waterlogging or condensation humidity. Never store the Pyron close to steel objects (e.g. rims, tools) or use it as storage area for similar objects, as this causes contact corrosion due to chemical reactions. If possible, cover the Pyron to protect it from humidity and flash rust.

WARRANTY

Under proper use, a warranty period of two years will apply to the Fire Barrel Pyron from the date of purchase. Please note that the colour changes of the stainless steel are not a defect. If you cannot properly use the fire barrel due to a defect in material or manufacturing, you are entitled to a warranty claim. Please contact your retailer for that purpose. The warranty does not cover improper use or misuse of the Fire Barrel. Such use invalidates the warranty.

SERVICE

If you have questions or if you need additional information, please let us know. You can contact our support team via e-mail at:

service@feuerhand.de

MODE D'EMPLOI

Merci beaucoup d'avoir choisi le Baril à feu Pyron Feuerhand. Avec le Baril à feu de haute qualité en acier inoxydable, vous profitez d'un feu chaleureux avec une atmosphère de bien-être dans votre jardin et vous bénéficiez d'une combustion du bois particulièrement efficace et dégageant peu de fumée grâce à sa construction bien pensée.

INSTRUCTIONS IMPORTANTES

Lisez attentivement ce mode d'emploi avant la première utilisation du produit. Respectez les consignes de sécurité et conservez ce document. Remettez ce mode d'emploi à un éventuel propriétaire ultérieur. Veuillez noter que la rouille peut se former également sur l'acier inoxydable en cas d'utilisation, d'entretien et de stockage incorrect.

Lieux où le Baril à feu Pyron peut être utilisé : le Baril à feu est conçu et construit exclusivement pour un usage en plein air. Il ne doit être utilisé que dans le respect des consignes de sécurité et d'utilisation suivantes.

! CONSIGNES DE SÉCURITÉS

N'utiliser le Baril à feu qu'en plein air. Ne pas l'utiliser dans des espaces fermés. Il existe un **risque d'incendie et d'étouffement**.

- Informez-vous sur les règles de sécurité incendie et respectez-les. Respectez la faune et la flore et les zones naturelles protégées lors d'une utilisation dans la nature.
- Attention ! En usage, le Baril à feu et toutes ses pièces deviennent très chaudes. De fait, veillez à respecter une distance suffisante par rapport au feu.
- Ne laissez jamais le Baril à feu brûler sans surveillance et ne laissez jamais d'enfants ou d'animaux à proximité.
- Respectez l'écart de sécurité entre le Baril à feu et les objets et matériaux inflammables ou sensibles à la chaleur. Nous recommandons de placer le Baril à feu dans un endroit dégagé sur un rayon d'au moins 2 mètres.

- Placez le Baril à feu sur une surface plane supportant la chaleur et assurez-vous d'une bonne stabilité.
- Ne recouvrez pas le Baril à feu pendant l'utilisation. Risque d'incendie !
- N'utilisez jamais d'allume-feu liquide ni de liquides tels que de l'essence, de la térébenthine ou de l'alcool pour allumer ou raviver le feu. Ces substances présentent des risques d'explosion et sont toxiques et nocives pour l'environnement. Nous recommandons les allume-barbecue ou allume-feu solides disponibles dans le commerce. Respectez les instructions présentes sur l'emballage du produit.
- Ne déplacez pas le Pyron à partir du moment où un feu y brûle.
- Portez des vêtements adaptés à l'usage du Baril à feu. Des manches longues et amples prennent facilement feu !
- Faites attention lorsque vous ajoutez du combustible. Ne le jetez pas pour éviter d'endommager le Pyron et éviter les fortes étincelles. Munissez-vous d'un seau de sable ou d'un extincteur en poudre en cas d'urgences.
- Protégez vos mains avec des gants résistant au feu et à la chaleur pour remettre du bois de chauffage.
- Pour éteindre le feu, laissez le combustible se consumer entièrement. Laissez le Baril à feu refroidir complètement après utilisation.
- Entretenez le Pyron selon les instructions d'entretien. Ne retirez les cendres qu'une fois qu'elles ont refroidi, puis se débarrasser des cendres en bonne et due forme conformément à la législation locale en vigueur.
- Ne jetez jamais de cendres chaudes dans les ordures ménagères !
- N'alimentez le Pyron qu'avec de chauffage traditionnel. Le bois traité, verni ou autrement transformé peut libérer des vapeurs dangereuses et conduire à des réactions chimiques dans le Pyron.
- Remplissez le Pyron en respectant la hauteur maximale de remplissage spécifiée, juste en dessous des trous d'aération supérieurs (voir la figure Pièces fournies).

DESCRIPTION DU PRODUIT

La Pyron Feuerhand est un Baril à feu en acier inoxydable dans un design à la fois chic et rustique. Le Baril à feu convient à une utilisation en plein air, par exemple dans le jardin ou sur la terrasse. Grâce à l'effet cheminée et au principe de la gazéification du bois, la combustion est très propre et presque sans dégagement de fumée. La grille à charbon qui se trouve dans le Baril à feu permet de placer facilement le bois de chauffage, et le cendrier pourvu de poignées qui se trouve en dessous recueille les résidus du feu à la perfection. Les trois pieds assurent la stabilité du Baril à feu. Les températures élevées peuvent modifier la couleur de l'acier inox. Cette coloration peut différer d'un produit à l'autre et est inévitable. Ces colorations ne constituent pas un défaut. La modification de la couleur dépend, entre autres, des températures atteintes et de la quantité et du type de combustible utilisé.

DÉTAILS TECHNIQUES

- Diamètre espace au sol : 44,5 cm
- Diamètre du bord supérieur (extérieur) : 36,5 cm
- Diamètre du bord supérieur (intérieur) : 29,5 cm
- Hauteur avec pieds : 74 cm
- Matériau : Acier inox
- Poids : 10,5 kg
- Capacité pour le combustible : 25 l

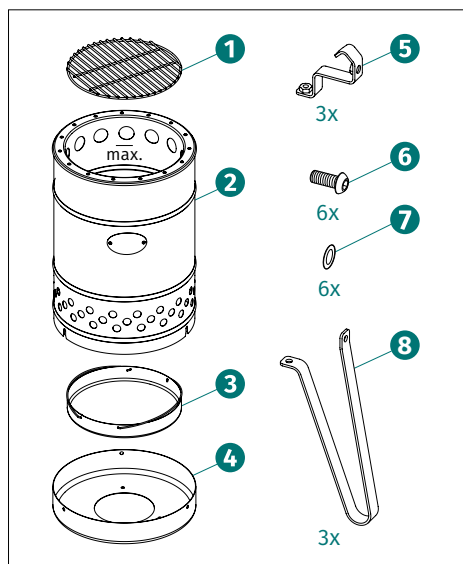
PRINCIPE DE FONCTIONNEMENT



Grâce à sa construction sophistiquée, la combustion, basée sur le principe de la gazéification du bois, est particulièrement efficace. Les ouvertures dans le fond et sur les parois latérales du corps garantissent une alimentation idéale en oxygène pendant l'utilisation du Baril à feu. Tandis que l'oxygène du dessous maintient le feu en vie (combustion primaire), l'air chauffé circule en parallèle à travers la double paroi vers les trous supérieurs, où le gaz de fumée ascendant est ensuite brûlé (combustion secondaire).

Ce conduit d'aération optimisé permet d'atteindre des hautes températures dans le brasero et qui conviennent parfaitement pour la préparation de grillades à la broche, de pains façon trappeur ou de guimauves grillées.

PIÈCES FOURNIES



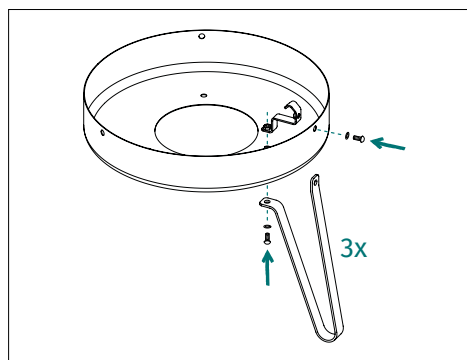
1. Grille à charbon
2. Cylindre (manteau intérieur & manteau extérieur, rivetés)
3. Cendrier avec poignées
4. Fond
5. 3 x Support pour le cendrier

6. 6 x Vis Allen (à six pans creux)
7. 6 x Rondelle
8. 3 x Pied
9. Clé Allen pour le montage des pieds (non illustré)
10. Mode d'emploi (non illustré)

MONTAGE

Le manteau intérieur et le manteau extérieur (partie supérieure) du Baril à feu sont livrés déjà rivetés l'un à l'autre. Les autres pièces détachées doivent être fermement vissées au corps du Pyron. Assurez-vous que toutes les pièces soient bien droites lors du montage. En outre, veuillez porter des gants lors du montage afin de ne pas laisser de traces de sueurs, d'empreintes digitales ou de salissures sur le produit. Avec la chaleur, ces traces modifient la couleur du produit.

ÉTAPE 1:

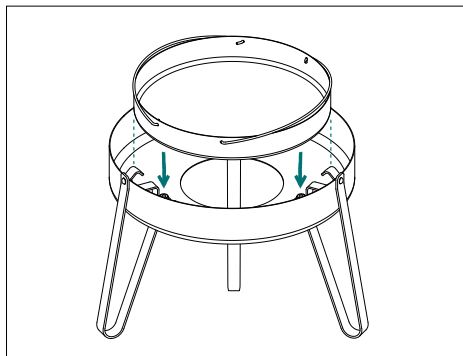


Prenez le fond du Baril à feu ainsi qu'un des supports pour le cendrier et un pied. Fixez le pied au fond du Baril à feu par le dessous, de sorte que les trous soient superposés. Insérez ensuite le support pour le cendrier dans le fond en tant que contrepartie. Faites ensuite passer une des vis fournies par le bas à travers les trous du pied et du fond et vissez-la dans l'écrou soudé dans le support situé au-dessus. Introduisez également la deuxième vis par l'extérieur à travers les trous du pied et du fond et fixez-la dans le support. Serrez uniquement la vis inférieure. Ne serrez pas la vis supérieure située à l'extérieur pour l'instant car le cylindre sera ensuite posé à cet endroit.

ÉTAPE 2:

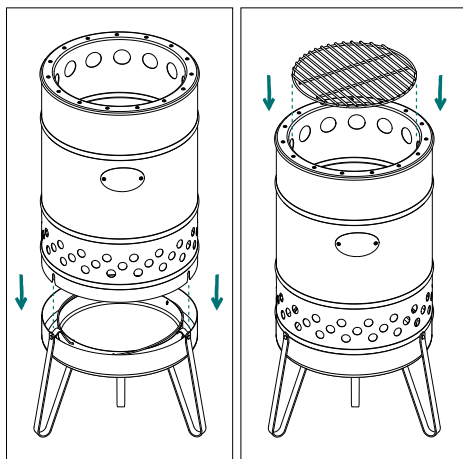
Répétez ce processus pour les deux autres pieds.

ÉTAPE 3:



Posez maintenant le fond sur ses pieds et insérez le cendrier.

ÉTAPE 4:



Placez ensuite le cylindre avec les encoches prévues à cet effet sur les vis entre le support du cendrier et le fond. Serrez ensuite les vis extérieures. Insérez la grille à charbon.

PRÉPARATION ET MISE EN SERVICE

Une fois l'assemblage terminé, le Pyron de Feuerhand est prêt à l'emploi pour un premier feu dans votre jardin. Utilisez toujours un allume-feu solide pour allumer votre Pyron. La source de feu est ainsi contrôlable et, grâce à l'effet cheminée, le processus d'allumage est particulièrement rapide.

1. Placez, selon les besoins, votre allume-feu solide au centre de la grille à charbon et ajoutez du bois d'allumage sec que vous avez préparé en forme de pyramide au-dessus de l'allume-feu (respecter les indications du fabricant).
2. Allumez l'allume-feu solide avec précaution à l'aide d'un allume-feu à tige ou d'une allumette.
3. Placez ensuite 2 à 3 petites bûches sèches sur le bois d'allumage qui brûle en utilisant une pince ou des gants ignifuges. Grâce à l'apport constant d'air et au principe de gazéification du bois, le feu dans le Pyron démarre rapidement et continue à brûler efficacement. Ensuite, il suffit d'ajouter des bûches un peu plus grosses pour entretenir le feu.

NETTOYAGE, ENTRETIEN ET STOCKAGE

Si vous voulez que le feu s'éteigne dans le Baril à feu, laissez-le simplement se consumer entièrement, sans remettre de bois. Ne versez pas d'eau pour éteindre le feu dans le Baril à feu, mais assurez-vous d'avoir un seau de sable ou un extincteur à poudre à proximité pour éteindre le feu si besoin. Veuillez noter que la rouille peut se former également sur l'acier inoxydable en cas d'utilisation, d'entretien et de stockage incorrect. Cela se forme, entre autres, à cause des résidus de cendres, qui ne sont pas retirés du Baril à feu. Comme la cendre est hygroscopique, elle lie également l'eau à l'humidité et se combine avec l'eau pour former une solution alcaline. Cette solution alcaline attaque toutes les formes d'acier inoxydable et favorise la formation de rouille. L'acier et le copeau en acier éliminent également l'oxygène de la couche passive de l'acier inoxydable, ce qui peut entraîner la rouille.

ÉLIMINATION DES CENDRES

Après chaque utilisation, veuillez éliminer soigneusement les résidus de cendres dès qu'elles sont complètement froides. Les cendres peuvent être enlevées de la manière suivante : Desserrez de leur embout les vis à six pans creux situé à l'extérieur du cylindre et retirez celui-ci. Il n'est pas nécessaire de dévisser complètement les vis. Retirez délicatement le cendrier avec les cendres. Ensuite, remplacez le cendrier vidé et nettoyé et l'embout comme décrit dans la rubrique « montage ». Veuillez-vous débarrasser des cendres en bonne et due forme. Ne jetez jamais de cendres chaudes dans les ordures ménagères !

ENTRETIEN

Nettoyez toute le Pyron avec de l'eau claire, un détergent doux et un chiffon doux ou une éponge. En cas de grosses salissures, un nettoyage en acier inoxydable et une laine en acier inoxydable peuvent être utilisés. Dans ce cas, vous devez toujours essuyer la direction de la structure de la brosse. Les mouvements circulaires peuvent endommager la surface. Ne nettoyez jamais le Baril à feu avec une brosse métallique, une éponge en acier ou des agents de nettoyage agressifs (abrasifs ou corrosifs), car cela endommagera la couche passive de l'acier inoxydable et favorisera la formation de rouille. Vous pouvez ensuite traiter le Pyron à l'aide d'un vernis chromé pour restaurer le lustre de l'acier inoxydable et éviter la rouille. Cependant, la décoloration de l'acier inoxydable par la chaleur n'est généralement pas évitable.

STOCKAGE

Ne jamais laissez le Baril à feu dehors sans protection. Ne rangez le Baril à feu qu'une fois qu'il a complètement refroidi et n'a plus de cendres ou de traces de la combustion, et rangez-le toujours sec. Évitez les endroits humides. Ne rangez pas le Pyron près des objets en acier (par exemple, jantes, outils) ou utilisez-le comme surface de stockage pour des objets similaires. Cela conduit à une corrosion par contact due à des réactions chimiques. Si possible, couvrez le Pyron pour le protéger contre l'humidité et contre la rouille.

GARANTIE

Avec une utilisation adéquate, le Pyron a une garantie pendant deux ans à compter de la date d'achat. Veuillez noter que les modifications de couleur de l'acier et la formation éventuelle de la rouille ne sont pas un défaut. Si le Pyron ne peut pas être utilisé correctement en raison de dommages ou défauts de matériaux ou de fabrication, vous avez droit à une réparation. Pour cela, veuillez contacter votre revendeur. Une utilisation incorrecte ou détournée du Baril à feu ne sera pas couverte par la garantie et la garantie sera annulée.

SERVICE

Si vous avez des questions ou des problèmes, n'hésitez pas à nous contacter. Vous pouvez joindre notre service clientèle par e-mail à :

service@feuerhand.de

MANUAL DE INSTRUCCIONES

¡Gracias por elegir el bidón para fogata Pyron de FEUERHAND. Con el bidón para fogata de acero inoxidable de alta calidad podrás disfrutar de un fuego cálido con un ambiente agradable en tu jardín y beneficiarse de una combustión de madera especialmente eficiente y con baja emisión de humos gracias a su sofisticado diseño.

NOTAS IMPORTANTES

Lee atentamente el presente manual de instrucciones antes del primer uso. Presta especial atención a las instrucciones de seguridad y guarda este manual en un lugar seguro. Entrégaselo a cualquier propietario posterior del producto.

Lugares en los que puede usarse el bidón para fogata Pyron: El bidón para fogata está diseñado y fabricado exclusivamente para su uso en el exterior. Únicamente puede usarse respetando las siguientes advertencias e instrucciones de seguridad y de uso. Ten en cuenta que un uso, mantenimiento y almacenamiento inadecuados pueden provocar la aparición de óxido incluso en el acero inoxidable.

! INSTRUCCIONES DE SEGURIDAD

Utiliza el bidón para fogata siempre al aire libre. Este producto nunca ha de utilizarse en espacios cerrados, pues en estos existe **peligro de incendio y de asfixia**.

- Infórmate sobre las normas de prevención de incendios aplicables en cada caso y cúmplelas. Cuando uses el bidón para fogata en la naturaleza, sé responsable con la flora y la fauna, así como con las áreas naturales protegidas.
- El bidón para fogata y todas sus piezas se calientan mucho durante su uso. Por ello, asegúrate de mantener una distancia suficiente del fuego.
- No dejes el bidón para fogata encendido sin vigilancia y no dejes que los niños o los animales se acerquen a él.

- Mantén el bidón para fogata a la suficiente distancia de seguridad de objetos y materiales combustibles o sensibles al calor. Recomendamos que en un radio de al menos dos metros no haya ningún objeto o material cerca del bidón para fogata.
- Coloca el bidón para fogata sobre una superficie plana y resistente al calor y asegúrate de que tiene la suficiente estabilidad.
- No tapes el bidón para fogata mientras lo estés usando. ¡Peligro de incendio!
- Nunca utilices productos para el encendido de fuego en formato líquido ni líquidos como, por ejemplo, gasolina, aguarrás o alcohol de quemar, para encender o reavivar el fuego. Estas sustancias explotan al prenderse y son tóxicas y perjudiciales para el entorno. Recomendamos usar productos comerciales para el encendido de barbacoas y fogatas. Sigue siempre las instrucciones del paquete.
- No cambies de sitio el bidón para fogata mientras tenga un fuego encendido en su interior.
- Usa vestimenta adecuada para utilizar el bidón para fogata. Las mangas largas y anchas prenden fácilmente.
- Procede con cuidado al añadir material combustible. No lo arrojes dentro para no dañar el Pyron y evitar que salten muchas chispas. Ten preparado un cubo de arena o un extintor de polvo para usar en caso de accidente.
- Protege tus manos cuando añadas leña con guantes resistentes al calor y al fuego.
- Para extinguir el fuego, deja que el combustible se consuma por completo y que el bidón para fogata se enfríe por completo después de usarlo.
- Para el cuidado del Pyron sigue las instrucciones de mantenimiento. Espera a que las cenizas se hayan enfriado por completo antes de retirarlas y, a continuación, elimínalas conforme a las normas de eliminación locales.
- Nunca tires cenizas calientes a la basura.
- Utiliza el Pyron solo con leña convencional. La madera tratada, pintada o procesada de otra manera puede emitir vapores peligrosos y provocar reacciones químicas en el Pyron.

- Llena el Pyron solo hasta la altura máxima de llenado indicada, justo por debajo de los orificios de ventilación superiores (véase la figura del volumen de suministro).

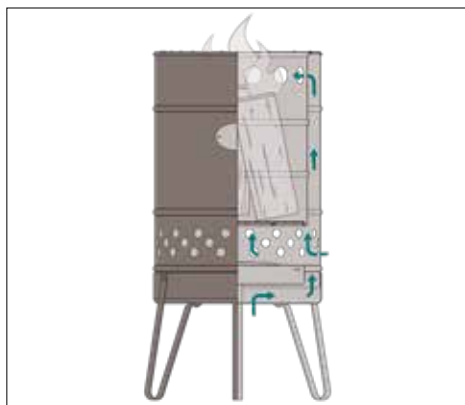
DESCRIPCIÓN DEL PRODUCTO

El bidón para fogata Pyron de Feuerhand está fabricado en acero inoxidable de alta calidad con un diseño industrial atemporal. El bidón para fogata es apto para su uso en el exterior, por ejemplo, para el jardín o la terraza. El efecto chimenea y el principio de gasificación de la madera permiten una combustión muy limpia y prácticamente sin humos. La rejilla para carbón en el interior del barril para fogata facilita la colocación de la leña y el cajón de cenizas con asas situado debajo recoge de forma segura los residuos de la combustión. Las tres patas del bidón para fogata aportan la estabilidad necesaria. Según aumenta la temperatura, el color del acero inoxidable puede cambiar. Este deslustre variará de un caso a otro y no podrá evitarse. El cambio de color no es ningún defecto. La alteración de color depende, entre otros factores, de las temperaturas alcanzadas y de la cantidad y el tipo de combustible.

DATOS TÉCNICOS

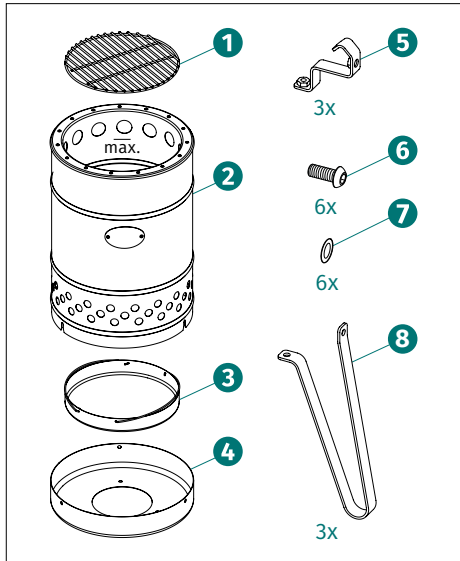
- Diámetro de la superficie de colocación: 44,5 cm
- Diámetro en el borde superior (parte exterior): 36,5 cm
- Diámetro en el borde superior (parte interior): 29,5 cm
- Altura con las patas montadas: 74 cm
- Material: Acero inoxidable
- Peso: 10,5 kg
- Volumen para el material combustible: 25 l

PRINCIPIO DE FUNCIONAMIENTO



Gracias a su cuidadoso diseño, el Pyron garantiza una combustión especialmente eficaz basada en el principio de gasificación de la madera: Los orificios en el fondo y en las paredes del bidón garantizan un suministro ideal de oxígeno durante el uso del bidón para fogata. Mientras el oxígeno de la parte inferior mantiene vivo el fuego (combustión primaria), el aire calentado fluye de forma paralela a través de la doble pared hacia los orificios superiores, donde se queman los gases de combustión no quemados (combustión secundaria). Gracias al flujo optimizado del aire en el barril para fogata se alcanzan altas temperaturas que son la base ideal para preparar platos de barbacoa en pinchos, pan de palo o malvaviscos.

VOLUMEN DE SUMINISTRO



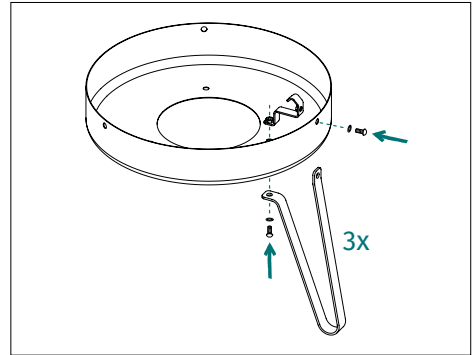
1. Rejilla para carbón
2. Cuerpo (carcasa interior y exterior, remachadas)
3. Bandeja para cenizas con asas
4. Base
5. 3 x Soportes para la bandeja para cenizas
6. 6 x Tornillos Allen
7. 6 x Arandelas
8. 3 x Patas
9. Llave Allen para el montaje de las patas (sin figura)
10. Manual de instrucciones (no representado)

MONTAJE

La carcasa interior y la carcasa exterior (pieza superpuesta) del bidón para fogata ya se entregan remachadas. El resto de las piezas individuales deben atornillarse firmemente al cuerpo. Asegúrate de alinear en línea recta todas las piezas durante el montaje. Además, debes usar guantes durante el montaje para que no queden residuos de sudor,

huellas dactilares o impurezas en el producto. Estos residuos favorecen la alteración del color al aplicarse calor.

PASO 1:

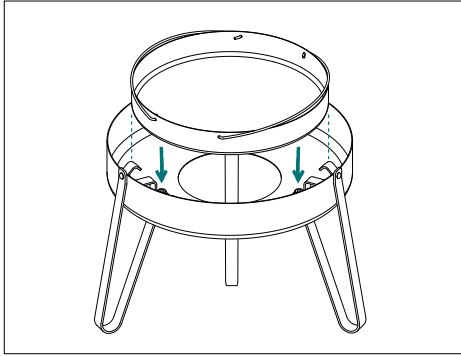


Toma la base del barril para fogata, así como uno de los soportes de la bandeja para cenizas y una pata de apoyo. Coloca la pata de apoyo por la parte de abajo contra la base del bidón para fogata, de manera que los agujeros queden uno encima del otro. A continuación, coloca el soporte de la bandeja para cenizas por dentro contra la base a modo de contrapieza. Ahora, introduce uno de los tornillos suministrados desde abajo a través de los agujeros de la pata y la base, y atorníllalo en la tuerca soldada del soporte que se encuentra encima. Introduce también el segundo tornillo desde afuera a través del agujero de la pata y la base, y fíjalo en el soporte. A continuación, aprieta primero solo el tornillo en la parte inferior, sin apretar de momento el tornillo superior en la parte exterior, ya que aquí se colocará más tarde el cuerpo del bidón.

PASO 2:

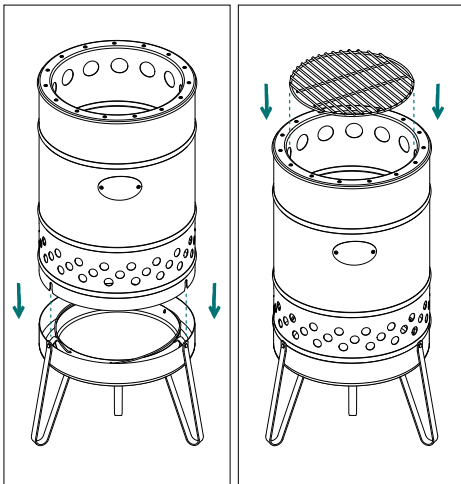
Repite este proceso con las otras dos patas.

PASO 3:



Ahora, coloca la base sobre las patas e introduce la bandeja para las cenizas.

PASO 4:



A continuación, coloca el cuerpo con los orificios previstos a tal fin en los tornillos entre el soporte de la bandeja para las cenizas y la base. Ahora aprieta también los tornillos exteriores. Por último, introduce la rejilla para el carbón.

PREPARACIÓN Y PUESTA EN FUNCIONAMIENTO

Una vez finalizado el montaje, el Pyron de Feuerhand está listo para preparar una fogata en el jardín. Para encender tu Pyron, utiliza siempre un producto de encendido de barbacoas en formato sólido. De este modo, puede controlarse la fuente de encendido y, gracias al efecto chimenea, se acelera el proceso.

1. Pon la cantidad necesaria de producto de encendido para barbacoas en formato sólido (siguiendo las instrucciones del fabricante) en el centro de la rejilla para carbón y seguidamente coloca la leña seca ya preparada en forma de pirámide sobre el producto de encendido para barbacoas.
2. Prende con cuidado el producto de encendido sólido con ayuda de un encendedor de barra o una cerilla.
3. A continuación, coloca 2 o 3 pequeños trozos de leña secos con unas pinzas o guantes resistentes al calor sobre la leña. Gracias al flujo constante de aire y al principio de gasificación de la madera, el fuego se prende rápidamente en el Pyron y sigue ardiendo de forma eficiente. Ahora puedes añadir regularmente trozos de leña más grandes para mantener vivo el fuego.

MANTENIMIENTO, LIMPIEZA Y ALMACENAMIENTO

Si quieres dejar que el fuego del barril se apague, deja que se consuma por completo sin añadir más leña. Nunca viertas agua en el bidón para fogata para apagar el fuego. En lugar de ello, ten preparado un cubo de arena o un extintor de polvo para usar en caso de emergencia. Ten en cuenta que un mantenimiento y almacenamiento inadecuados pueden provocar la aparición de óxido incluso en el acero inoxidable. Esto sucede, entre otros, cuando no se eliminan los restos de ceniza del barril para fogata. Como la ceniza es higroscópica, también absorbe el agua de la humedad atmosférica formando así una solución alcalina. Esta solución alcalina ataca cualquier tipo de acero inoxidable y favorece la formación

de óxido. El acero y las virutas de acero atrapan el oxígeno de la capa pasiva del acero inoxidable, por lo que el contacto con estos también puede generar la aparición de óxido.

ELIMINAR LAS CENIZAS

Después de cada uso, elimina meticulosamente los restos de ceniza en cuanto estos se hayan enfriado completamente. La ceniza se puede extraer de la siguiente manera: Desenrosca los tornillos Allen exteriores de la pieza superpuesta del cuerpo y retira la pieza. No es necesario que los desenrosques completamente. Retira con cuidado la bandeja con la ceniza. Vacía la bandeja y luego introduce la bandeja vacía y limpia. Vuelve a colocar la pieza superpuesta siguiendo las instrucciones en el apartado anterior "Montaje". A continuación, elimina adecuadamente las cenizas. Nunca tires cenizas calientes a la basura.

MANTENIMIENTO

Limpia todo el Pyron con agua clara, un detergente suave y un paño o esponja suave. Para la suciedad gruesa, se puede utilizar un limpiador de acero inoxidable y lana de acero inoxidable. Al hacerlo, limpia siempre en la dirección de la estructura del cepillo. Los movimientos circulares pueden dañar la superficie. No limpies nunca el bidón para fogata con un cepillo de alambre, una esponja de acero o productos de limpieza agresivos (abrasivos o corrosivos), ya que esto daña la capa pasiva del acero inoxidable y favorece la formación de óxido. A continuación, puedes tratar el Pyron con un limpiador de cromo para recuperar el brillo del acero inoxidable y evitar la oxidación. Sin embargo, la alteración del color del acero inoxidable causada por el calor suele ser inevitable.

ALMACENAMIENTO

No dejes el bidón para fogata al aire libre sin protección. No almacenes el bidón para fogata antes de que se haya enfriado por completo y hayas eliminado todas las cenizas y residuos de combustión, y guárdelo siempre en un lugar seco. Evita cualquier tipo de humedad de estancamiento o de condensación. No almacenes el Pyron cerca de objetos de acero (por ejemplo, llantas

o herramientas) ni lo utilices como superficie de almacenamiento de objetos similares. Esto produce corrosión por contacto debido a las reacciones químicas que tienen lugar. A ser posible, cubre el Pyron para protegerlo de la humedad y el óxido.

GARANTÍA

En condiciones normales de uso, tu bidón para fogata tiene una garantía de dos años a partir de la fecha de compra. Ten en cuenta que el deslustre del acero inoxidable no es un defecto. Si no pudieras utilizar el bidón para fogata adecuadamente debido a daños en el material o defectos de fabricación, tienes derecho a que se repare. A tal fin, te rogamos ponerte en contacto con tu distribuidor. El fabricante no asumirá ningún tipo de responsabilidad en caso de que el bidón para fogata se utilice incorrectamente o para fines indebidos. En tal caso, la garantía se extinguirá.

ATENCIÓN AL CLIENTE

Estaremos encantados de ayudarte si tienes cualquier pregunta o problema. Puedes ponerte en contacto con nuestro servicio de atención al cliente a través de la siguiente dirección de correo electrónico:

service@feuerhand.de

ZUBEHÖR / EQUIPMENT / ÉQUIPEMENT / EQUIPAMIENTO
FEUERHAND **PYRON PLATE**



Pyron Plate mit Trägergestell und Kochaufsatz /
Pyron Plate with support frame and cooking support /
Pyron Plate avec châssis porteur et support de cuisson /
Pyron Plate con soporte con ganchos y accesorio de cocción

Kochaufsatz (rund) /
Cooking support (round) /
Support de cuisson (rond) /
Accesorio de cocción redondo



Petromax GmbH

Sudenburger Wuhne 61
39116 Magdeburg
Deutschland

Tel.: +49 (0) 391-556 846 00
E-Mail: service@feuerhand.de
Web: www.feuerhand.de

DE

© **ALLE RECHTE VORBEHALTEN**

Feuerhand ist eine eingetragene Marke. Kein Teil dieser Anleitung darf in irgendeiner Form ohne schriftliche Genehmigung reproduziert, verarbeitet, vervielfältigt oder verbreitet werden.

Gedruckt in Deutschland.

EN

© **ALL RIGHTS RESERVED**

Feuerhand is a registered trademark. The content of this user manual must not be replicated in electronic way, edited, copied or distributed by any means without permission.

Printed in Germany.

FR

© **TOUS DROITS RÉSERVÉS**

La marque Feuerhand est enregistré. Le contenu de ce mode d'emploi ne peut être reproduit sous aucune condition sans permission ou ne peut être édité, copié ou distribué, partiellement ou intégralement, par quelque procédé que ce soit.

Imprimé en Allemagne.

ES

© **TODOS LOS DERECHOS RESERVADOS.**

Feuerhand es una marca registrada. No está permitida la reproducción, el procesamiento, el duplicado o la distribución parcial o íntegra del presente manual sin permiso previo por escrito.

Impreso en Alemania.