



FinTec Holz-  
Saunaofen

**THOR**



# Inhaltsverzeichnis

---

Inhaltsverzeichnis .....	2
1. Zu dieser Anleitung .....	5
1.1. Symbole in Warnhinweisen .....	5
2. Sicherheitshinweise .....	6
2.1. Bodenbelastung .....	6
2.2. Bodenbeschaffenheit .....	6
2.3. Sicherheitsabstände zu brennbaren Materialien .....	6
2.4. Allgemeine Sicherheitshinweise .....	6
3. Anforderungen an den Saunaraum .....	7
4. Installation des Saunaofens .....	8
4.1. Genehmigung & Abnahme .....	8
4.1.1. Typenschild und Leistungserklärung .....	8
4.1.2. Grundsätzliche Informationen .....	8
4.2. Schornstein und Rauchrohranschluss .....	9
4.2.1. Grundsätzliches .....	9
4.2.2. Rauchrohre .....	10
4.2.3. Kaminsystem .....	10
5. Die Inbetriebnahme .....	11
5.1. Unzulässige Brennstoffe .....	11
5.2. Zulässige Brennstoffe .....	12
5.3. Brennstoffmenge .....	13
5.4. Beschickung des Saunaofens .....	14
6. Bedienung des Saunaofens .....	14
6.1. Erste Inbetriebnahme .....	14
7. Reinigung & Wartung des Saunaofens .....	16
7.1. Nachstellen der Glasscheibenfixierung .....	16
7.2. Entaschen des Feuerraumes .....	16

7.3.	Feuerraumauskleidung .....	16
7.4.	Ofenreinigung .....	18
7.5.	Glasscheibe .....	18
8.	Auswechseln von Verschleißteilen.....	19
8.1.	Dichtungsband.....	19
8.2.	Glas .....	20
9.	Typenschild.....	21
10.	Störungen und ihre Ursachen .....	21
11.	FinTec – Werksgarantie .....	22
12.	Herstellerangaben.....	23



Sehr geehrter FinTec-Kundin,  
sehr geehrter FinTec-Kunde,

vielen Dank, dass Sie sich für ein Produkt von FinTec entschieden haben. Als marktführender deutscher Hersteller von Holzsaunaöfen fertigt FinTec in Deutschland Saunaöfen und stellt hohe Ansprüche an seine Produkte.

Bitte nehmen Sie sich ein wenig Zeit und lesen Sie diese Gebrauchsanweisung sorgfältig durch, bevor Sie mit der Installation des Saunaofens beginnen. Diese Anleitung enthält wichtige Hinweise und Instruktionen zur Installation und Wartung Ihres neuen Holz-Saunaofens.

FinTec Saunaöfen garantieren eine lange Lebensdauer bei:

- fachgerechter Montage des Ofens an Ihren Schornstein,
- richtiger Handhabung,
- der Verwendung des richtigen Brennstoffes.

Wir wünschen Ihnen viel Freude mit Ihrem neuen Saunaofen

FinTec Sauna- und Wellnesstechnik GmbH

# 1. Zu dieser Anleitung

---

Lesen Sie diese Montage- und Gebrauchsanweisung gut durch und bewahren Sie sie in der Nähe des Saunaofens auf. So können Sie jederzeit Informationen zu Ihrer Sicherheit und zur Bedienung nachlesen.

## 1.1. Symbole in Warnhinweisen

In dieser Montage- und Gebrauchsanweisung ist vor Tätigkeiten, von denen eine Gefahr ausgeht, ein Warnhinweis angebracht. Befolgen Sie diese Warnhinweise unbedingt. So vermeiden Sie Sachschäden und Verletzungen, die im schlimmsten Fall sogar tödliche sein können.

In den Warnhinweisen werden Signalwörter verwendet, die folgende Bedeutungen haben:



---

### **Gefahr!**

... weist auf eine unmittelbar gefährliche Situation hin, die zum Tod oder zu schweren Verletzungen führt, wenn sie nicht gemieden wird.

---



---

### **WARNUNG!**

... weist auf eine möglicherweise gefährliche Situation hin, die zum Tod oder zu schweren Verletzungen führen kann, wenn sie nicht gemieden wird.

---



---

### **VORSICHT!**

... weist auf eine möglicherweise gefährliche Situation hin, die zu geringfügigen oder leichten Verletzungen führen kann, wenn sie nicht gemieden wird.

---



---

### **HINWEIS!**

... weist auf eine möglicherweise gefährliche Situation hin, die zu geringfügigen oder leichten Verletzungen führen kann, wenn sie nicht gemieden wird.

---

## 2. Sicherheitshinweise

---

### 2.1. Bodenbelastung

Beachten Sie, dass die maximal zulässige Belastung des Fußbodens nicht durch das Gewicht des Saunaofens überschritten wird.

### 2.2. Bodenbeschaffenheit

Der Saunaofen darf grundsätzlich auf Böden aus brennbaren Materialien installiert werden.

Bitte beachten Sie zudem die Anforderungen der Landesfeuerungsverordnung. Vor der Feuerungsöffnung sind Fußböden aus brennbaren Baustoffen durch einen Belag aus nichtbrennbaren Baustoffen zu schützen. Der Belag muss sich nach vorn auf mindestens 50 cm und seitlich auf mindestens 30 cm über die Feuerungsöffnung hinaus erstrecken. Für weitere Details ist die jeweilige Feuerungsverordnung zu beachten.

### 2.3. Sicherheitsabstände zu brennbaren Materialien

Beachten Sie die gültigen Sicherheitsabstände entsprechend der Leistungserklärung

### 2.4. Allgemeine Sicherheitshinweise

Bei den auf dem Typenschild angegebenen Sicherheitsabständen handelt es sich um Mindestabstände zur Brandsicherheit. Diese Abstände berücksichtigen keine Materialveränderungen durch Spannungsrisse, Verfärbungen oder ähnlichem.



---

#### Gefahr!

Um Brände zu vermeiden, darf der Ofen weder abgedeckt noch zugehängt werden.

---



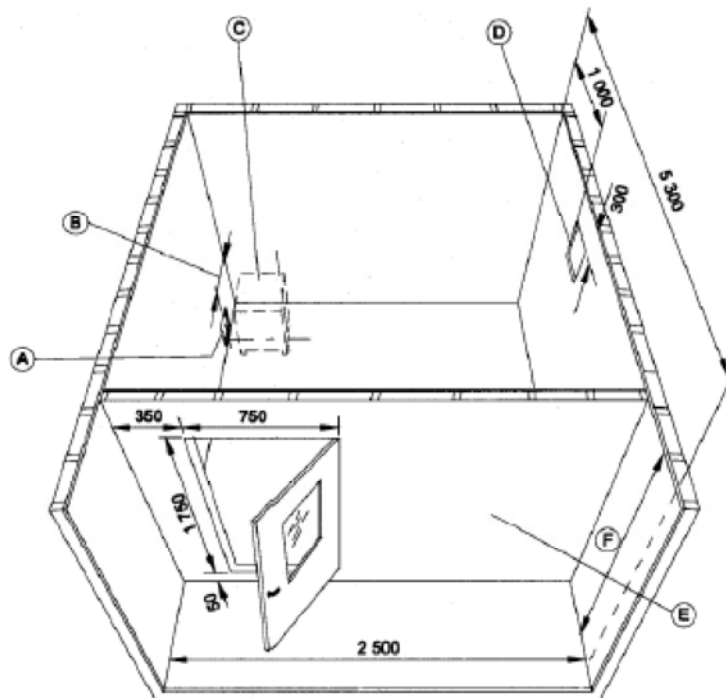
## Gefahr!

Benutzen sie den Saunaofen niemals ohne Saunasteine, dies kann zu Bränden führen. Verwenden Sie ausschließlich hochwertige SaunaSteine von FinTec Sauna- und Wellnesstechnik GmbH. Der Betrieb mit minderwertigen Steinen kann zum Erlöschen der Garantieansprüche führen.

## 3. Anforderungen an den Saunaraum

Für eine effiziente Verbrennung sowie für ein gesundes Saunaklima muss eine ausreichende Luftzufuhr zwingend gewährleistet werden. Darüber hinaus muss beachtet werden, dass die FinTec Saunaöfen grundsätzlich raumluftabhängig arbeiten! Grundsätzlich sollte in einem Saunaraum stündlich ein 5 bis 6facher Luftaustausch erfolgen.

Dazu muss bauseitig in der Saunawand hinter dem Saunaofen eine Zu-Luftöffnung mit einem Querschnitt von mindestens  $150 \text{ cm}^2$  ( $15 \times 10 \text{ cm}$ ) vorhanden sein. Als Ab-Luftöffnung ist an der gegenüberliegenden Wand eine gleichgroße Öffnung zu schaffen, wobei diese etwa 10 cm bis 30 cm unterhalb der Decke realisiert werden sollte.



Legende:

A: Frischluftzufuhr

D: Abluftöffnung

B: Sicherheitsabstand zur Wand

E: Stirnwand

C: Mehrfachbefeuerter Saunaofen

F: Seitenwand

## 4. Installation des Saunaofens

---

### 4.1. Genehmigung & Abnahme

Der Saunaofen ist unbedingt unter Einhaltung der geltenden nationalen und europäischen Normen sowie örtlicher Vorschriften anzuschließen.

Außerhalb Deutschlands und der EU gelten zum Teil abweichende Vorschriften.

Holz-Saunaöfen unterliegen **grundsätzlich der Genehmigungspflicht durch den örtlichen Bezirksschornsteinfeger**. Daher kontaktieren Sie diesen bitte **vor** Beginn der Baumaßnahme und unterbreiten Sie ihm Ihr Bauvorhaben detailliert und unter Vorlage dieser Anleitung sowie der entsprechenden Konformitätsbescheinigung.



---

#### HINWEIS!

Sofern Ihnen Ihr Bezirksschornsteinfeger nicht bekannt ist, finden sie alle notwendigen Adressdaten unter <http://www.schornsteinfeger.de/>

---

#### 4.1.1. Typenschild und Leistungserklärung

Zusammen mit Ihrem Saunaofen wird ein Typenschild entsprechend der DIN EN 15821 und eine Leistungserklärung ausgeliefert. Dies ist zwingend während der Nutzungsdauer aufzubewahren.

#### 4.1.2. Grundsätzliche Informationen

Eine Installation sollte grundsätzlich nur von Fachpersonen aus dem Kamin- bzw. Ofenbaubereich oder von spezialisierten Saunabauern erfolgen. Nur dadurch kann eine sichere, fachgerechte und qualitativ hochwertige Installation gewährleistet werden an der Sie anschließend für lange Jahre Ihre Freude haben werden.



Gerne nennen wir entsprechende Kontakte, die Ihnen bei der Planung, Genehmigung und anschließender Montage behilflich sind.

## 4.2. Schornstein und Rauchrohranschluss

### 4.2.1. Grundsätzliches

Bei der Installation des Saunaofens müssen die bestehenden Gesetze der Landesbauordnung, der örtlichen Feuerungsverordnung und baurechtliche Vorschriften beachtet werden. Der Saunaofen muss an einem, für feste Brennstoffe geeigneten Schornstein angeschlossen werden. Der Schornstein ist entsprechend den Anforderungen der DIN V 18160 Teil 1 auszuführen und nach EN 13384 zu bemessen.

DE



## 4.2.2. Rauchrohre

Für den Anschluss des Saunaofens benötigen Sie Rauchrohre, welche mindestens für die Temperaturklasse T600 zugelassen sind. Beachten Sie zwingend die vorgegebenen Sicherheitsabstände!

Bei Verbindungsstücken/Rauchrohren ist nach DIN V 18160-1 auf einen Sicherheitsabstand von min. 40 cm zu brennbaren Bauteilen (Wände, Decken) etc. zu achten. Dieser Abstand kann reduziert werden, wenn die Verbindungsstücke/Rauchrohre mit feuerfesten Baustoffen ummantelt sind.

Die Firma FinTec bietet im Zubehörprogramm komplette Rauchrohrsätze für jeden Saunaofen an. Die originalen FinTec-Rauchrohre ermöglichen eine einfache Montage des Saunaofens.

Die Rauchrohre sind am Saunaofen, untereinander und am Schornstein festgesteckt anzubringen. Das Rauchrohr darf nicht in den freien Schornsteinquerschnitt hineinragen.

## 4.2.3. Kaminsystem

Die FinTec Saunaöfen dürfen grundsätzlich an jedes handelsübliche Kaminsystem angeschlossen werden. Dabei spielt es keine Rolle, ob der Kamin fest gemauert ist, oder ein Edelstahlkamin verwendet wird. Jedoch sind folgende Grundvoraussetzungen einzuhalten.

- Der verwendete Schornstein muss mindestens in der Temperaturklasse T600 ausgeführt sein.
- Der Kamin muss entsprechend der Norm DIN 18160 sowie entsprechend der jeweilig geltenden Feuerungsverordnung installiert sein.
- Hinweise zu Wanddurchführungen sowie Sicherheitsabständen entnehmen Sie bitte der jeweiligen Feuerungsverordnung.

Generell empfehlen wir **vor** der jeweiligen Baumaßnahme Ihren zuständigen Bezirksschornsteinfeger zu kontaktieren. Legen Sie ihm unsere Konformitätserklärung, diese Anleitung und alle verfügbaren Daten über den vorhandenen Kamin vor

# 5. Die Inbetriebnahme

---

## 5.1. Unzulässige Brennstoffe

Unzulässig ist die Verbrennung von Abfällen, lackiertem, kunststoffbeschichtetem oder anderweitig behandeltem Holz.

Zu große Brennstoffmengen oder ungeeignete Brennstoffe können zur übermäßigen Erhitzung und damit zu Schäden führen.

Holz mit einer Restfeuchte von mehr als 20% darf ebenfalls nicht verbrannt werden.

Steuern Sie die in den Raum abgegebene Wärmemenge über die aufgelegte Brennstoffmenge und über die zeitlichen Abstände zwischen den Brennstoffaufgaben.

Eine Wärmeregulierung über die Verbrennungsluftreduzierung ist falsch!

Bei Verbrennungsluftmangel kann der Wärmeinhalt des Brennstoffes nicht vollständig freigesetzt werden. Gleichzeitig erhöhen sich die Emissionen über die unverbrannten Anteile.



### WARNUNG!

Der Betrieb mit unzulässigen Brennstoffen führt zu jeglichem Ausschluss von Gewährleistungs- und Garantieansprüchen.

---



### WARNUNG!

- Verwenden Sie niemals flüssige Brennstoffe wie Benzin, Spiritus oder Ähnliches!
  - Beachten Sie das Abfallverbrennungsverbot!
  - Verwenden Sie nur die in dieser Anleitung empfohlenen Brennstoffe.
  - Ungeeignete, nicht empfohlene Brennstoffe dürfen nicht verbrannt werden
-



### WARNUNG!

Das Verbrennen von Kunststoffen, kann zu irreparablen Schäden am Saunaofen wie auch am Kaminsystem führen.

## 5.2. Zulässige Brennstoffe

Die Verbrennung bei unseren Holz-Saunaöfen wurde feuerungs- und emissionstechnisch optimiert.

Unterstützen Sie unsere Bemühungen für eine saubere Umwelt durch die Einhaltung der nachfolgenden Hinweise zum schadstoffarmen Heizbetrieb:

- Verwenden Sie als Brennstoff nur trockenes, naturbelassenes Scheitholz mit einem Wassergehalt unter 20% Länge >14 cm, Durchmesser >8 cm.
- Feuchtes, frisch geschlagenes oder unsachgemäß gelagertes Holz hat einen hohen Wassergehalt, brennt daher schlecht, raucht und bringt kaum Wärme.
- Verwenden Sie nur Brennholz das mindestens zwei Jahre luftig und trocken gelagert wurde. Sie sparen Heizmaterial, da trockenes Holz einen wesentlich höheren Heizwert hat.

Zum Vergleich: Trockenes Holz hat einen Heizwert von ca. 4 kWh/kg, frisches Holz jedoch nur 2 kWh/kg. Sie benötigen also die doppelte Brennstoffmenge für die gleiche Wärmeleistung.

	Wassergehalt in g/kg Holz	Heizwert kWh/kg	Holz- Mehrverbrauch %
Sehr trocken	100	4,5	0
2 Jahre gelagert	200	4	15
1 Jahr gelagert	350	3	71
Frisch geschlagenes Holz	500	2,1	153



### HINWEIS!

Verwenden Sie bitte **ausschließlich** naturbelassenes Scheitholz mit einem Feuchtigkeitsgehalt unter 20%.

Die maximale Scheitlänge darf 33 cm nicht übersteigen.



---

#### HINWEIS!

Besonders geeignet für die Verwendung im Holz-Saunaofen ist Laubholz wie Birke oder Buche.

Nadelhölzer haben eine geschlossenzellige Holzstruktur, die beim Verbrennen aufplatzt und zum Herausschleudern von Glutpartikeln aus dem Feuerraum führt. Laubhölzer brennen ruhiger ab.

---

### 5.3. Brennstoffmenge

Die Heizleistung Ihres Saunaofens wird durch die tatsächlich aufgelegte Brennstoffmenge gesteuert. Der Heizwert des Holzes hängt stark von der Restfeuchte ab. Je feuchter das Holz umso niedriger der Heizwert.

Der Heizwert von 1 kg Buche beträgt ca. 4,2kWh/kg

Die maximale Aufgabemenge des Holzes errechnet sich wie folgt:

$13,1\text{kW (Nennleistung Ofen)} : 4,2\text{kWh/kg} \times 0,779 \text{ (Wirkungsgrad)} = 4,00 \text{ kW/h}$

Somit beträgt die max. Aufgabemenge bei Nennwärmemenge von 13,1 kW 4kg pro Stunde.



---

#### WARNUNG!

Die maximale Heizleistung darf keinesfalls überschritten werden! Bei Schäden in Folge von Überhitzung sind Gewährleistungsansprüche ausgeschlossen.

---

## 5.4. Beschickung des Saunaofens

Bei Nennbetrieb ist der Saunaofen mit drei Scheiten Buchenholz zu beschicken. Dabei ist das Holz entsprechend den nachfolgenden Bildern in den Brennraum zu legen.



## 6. Bedienung des Saunaofens

### 6.1. Erste Inbetriebnahme

Öffnen sie die Brennkammer und überzeugen Sie sich, dass keine fremden Gegenstände in dieser befinden.

Bei der ersten Inbetriebnahme kommt es durch die Hitzeentwicklung in den ersten Stunden zur Freisetzung von flüchtigen Bestandteilen aus der Ofenbeschichtung. Dies wird durch einen teils unangenehmen Geruch wahrgenommen. Sie sollten für eine gute Belüftung sorgen. Meiden sie den Kontakt mit den Stoffen! Halten sie sich während dieser ersten Stunden nicht unnötig in der Sauna auf.



#### WARNUNG!

Der Feuerraum muss mit Ausnahme des Anzündens und dem Nachfüllen des Brennstoffes geschlossen gehalten werden.



---

### HINWEIS!

Der Lack ist während der Einbrennphase weich. Vermeiden Sie unnötigen Kontakt mit dem Ofen.

---

Um eine emissionsarme und rußfreie Verbrennung während des Abbrandes zu erzielen, soll in der Anheizphase von oben nach unten geschürt werden.

Schichten Sie 4 – 5 trockene Holzscheite mit einem Querschnitt von ca. 2,5cm x 2,5 cm und einer Länge von max. 33 cm auf.

Verwenden Sie zum Anzünden keinesfalls Spiritus, Benzin oder andere brennbare Flüssigkeiten!

„THOR“ ist mit einen Luftschieber in der Ofentür ausgestattet. Dieser erleichtert das Anschüren des Saunaofens bei suboptimalen Zugverhältnissen.

Nachdem das Anschürholz brennt, ist der Luftschieber zu schließen und während des regulären Betriebs geschlossen zu halten.



### HINWEIS!

Während des regulären Betriebs ist der Luftschieber geschlossen zu halten!

---

Wenn das Anzündholz verbrannt ist, legen Sie 2 – 3 kleine Holzscheite in den Feuerraum. Der Ofen braucht Zeit damit sich das Material des Ofens der Temperatur anpasst. Wenn der zweite Abbrand erfolgt ist, können Sie mit dem eigentlichen Befeuern beginnen. Beachten Sie die maximale Brennholzmenge.

Legen Sie erst Brennstoff nach, wenn alles Holz verbrannt ist. Öffnen Sie die Feuerraumtür langsam, um ein Herausrauchen zu verhindern. Lassen Sie die Tür nach dem Öffnen einige Sekunden angelehnt damit sich der Saunaofen auf den geänderten Zug einstellen kann.

# 7. Reinigung & Wartung des Saunaofens

---

## 7.1. Nachstellen der Glasscheibenfixierung

Nach den ersten Feuerungen ist es ggf. notwendig, dass die Glasscheibe neu fixiert werden muss. Dies ist dadurch bedingt, dass die Scheibendichtung bei Gebrauch und hohen Temperaturen leicht schrumpft.

Zum Nachstellen der Glasscheibenfixierung bitte die Schrauben an den Winkeln lösen und die Winkel mit leichter Kraft auf die Glasscheibe drücken und dabei die Winkel wieder festschrauben. Beachten Sie diesbezüglich auch die Darstellung auf der nächsten Seite.

## 7.2. Entaschen des Feuerraumes

Der Saunaofen sollte zur längeren Gluthaltung immer ein Minimum an Aschebett haben. Daher lassen sie immer ca. 1,5 cm Asche im Feuerraum und räumen diese nicht vollständig aus.



---

### WARNUNG!

Das Asche- / Glutbett darf nicht über die Oberkante des Glutfängers reichen. Die Dichtschnüre könnten der Glut ausgesetzt werden und verbrennen.

---

Entaschen sie in regelmäßigen Abständen den Feuerraum. Seien dabei vorsichtig und beschädigen Sie nicht die Feuerraumauskleidung. Warten Sie, bis die Asche erkaltet ist. Nehmen sie hierzu eine Ascheschaufel aus Metall und schieben sie die Asche durch den Rost in den Aschekasten. Geben sie die Asche in einen Metallbehälter und leeren Sie diesen erst nach 24 Stunden.

## 7.3. Feuerraumauskleidung

Der Feuerraum des Saunaofens ist mit Vermiculite ausgekleidet, um den Ofen vor Überhitzung zu schützen. Risse im Material beeinträchtigen nicht die Funktion und sind kein Mangel.

Vermiculiteplatten werden als passgenaue Formsteine extra für unsere Feuerräume gefertigt. Diese bei bis zu 1100°C vorgebrannten Steine dienen als feuerfester Schutz der Stahlfeuerräume, bzw. verlängern die Lebensdauer erheblich.



Unterschiedlichste Temperaturbelastungen sowie mechanische Stöße können und werden hier kleine Risse auslösen. Dies ist vollkommen normal und unbedenklich und kein Reklamationsgrund.

Wenn allerdings Stücke ausgebrochen sind, muss das Vermiculite ausgewechselt werden da die Brandsicherheit nicht mehr gewährleistet ist. Verwenden Sie bitte nur Originalteile von FinTec.

#### Montagereihenfolge:

- Zuerst sind die unteren seitlichen Platten zu montieren (Nummer 4)  
Dazu die Platte über den Haltewinkel heben und von oben herablassen.
- Als zweites sind die hinteren (Nummer 2) Platten zu montieren.  
Es ist zwingend darauf zu achten, dass die Frischluftöffnungen Durchgang haben.
- Als letztes ist die obere Platte (Nummer 1) zu montieren. Diese ist dazu leicht anzukippen und anschließend auf die seitlichen Platten abzulegen.

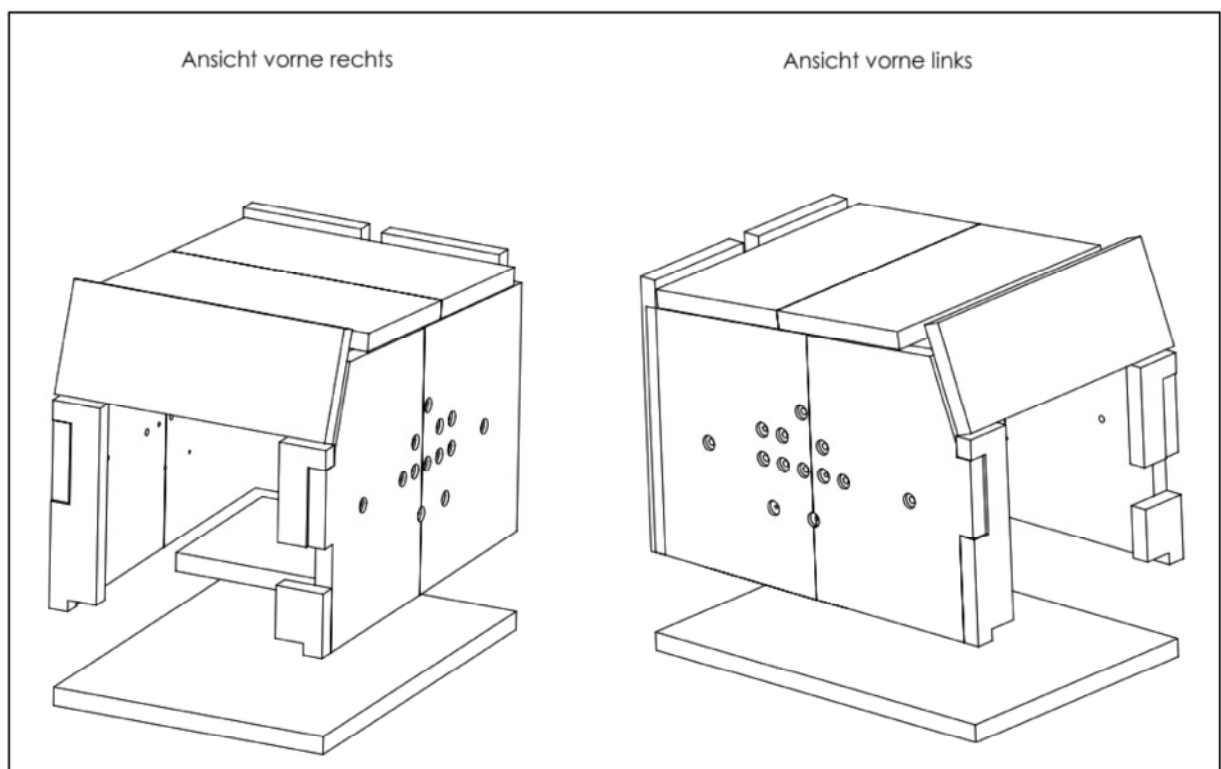


Abbildung 1: Schema Zusammenbau Vermiculite

## 7.4. Ofenreinigung

Ihr Saunaofen hat eine hocheffiziente Verbrennung. Der Staubanteil in den Rauchgasen liegt weit unter dem zulässigen Wert. Trotzdem sollte der Ofen jährlich auf Ablagerungen im Bereich der Wärmeumlenkplatte kontrolliert und gegebenenfalls gereinigt werden. Um die obere Platte aus dem Ofen zu nehmen, muss auf einer Seite die Seitenverkleidung herausgenommen werden. Kontrollieren Sie bei entnommener Wärmeumlenkplatte die Rauchgasumlenkplatte auf Ablagerungen. Bei Bedarf entfernen Sie die Ablagerungen bitte mit einer flexiblen Bürste.

## 7.5. Glasscheibe

Bei fachgerechter Beheizung wird die Glasscheibe des Saunaofens gespült. Das bedeutet, dass die Luft über die Glasscheibe strömt und Rußpartikel mitnimmt.

Trotzdem können Ablagerungen nicht ausgeschlossen werden, da dies sehr stark von der Beschaffenheit des Holzes, vom Kaminzug und von der Bedienung abhängt.

Sollte die Glasscheibe verkrustet sein, reinigen Sie die Glaskeramik mit dem Trockenreiniger mit dem Trockenreiniger ATMOSFIRE. Achten Sie bitte darauf, dass Sie nicht mit den Dichtungen in Berührung kommen.



Abbildung 2: Trockenreiniger ATMOSFIRE

Vermeiden Sie durch sorgfältiges Einlegen der Holzscheite in den Brennraum, dass diese während des Abbrands an die Sichtscheibe rutschen und dort anliegend abbrennen.

Durch die daraus resultierende Temperaturbelastung kann es zu dauerhaften Verfärbungen (Grauschleier) der Sichtscheibe kommen

## 8. Auswechseln von Verschleißteilen

---

### 8.1. Dichtungsband

FinTec verwendet ausschließlich hochwertigste Tür-Dichtschnüre, die exakt auf die Anforderungen unserer Heizgeräte abgestimmt sind.

Dennoch sind Türdichtungen Verschleißteile und daher von der Gewährleistung ausgeschlossen. Bei einer Nutzung im bestimmungsgemäßen Betrieb verlängert sich die übliche Lebensdauer deutlich.

Ein Überheizen mit höheren Füllmengen als in der Bedienungsanleitung angegeben, der direkte Kontakt mit glühenden Teilen ('Holzkohle'), sowie die Verwendung von ungeeigneten und aggressiven Reinigungsmitteln kann zu einer deutlich verkürzten Lebensdauer führen.

Wenn die Feuerraumtür nicht mehr richtig dicht schließt, muss das Dichtungsband erneuert werden. Nehmen Sie das alte Dichtungsband heraus und legen Sie ein neues ein.

Verwenden Sie ein Originaldichtungsband von FinTec!

## 8.2. Glas

Lösen Sie die Muttern am Innenrahmen. Nehmen Sie die alte Glasscheibe heraus. Reinigen Sie die Auflageflächen mit einem Tuch. Setzen Sie die Dichtungen und das Glas ein. Ziehen Sie die Schrauben mit viel Gefühl an. Das Ausdehnungsverhalten des Glases ist anders als das des Stahles, d.h. die Scheibe darf **nicht** festgespannt werden



DE



## 9. Typenschild



**EN 15821:2010-01**



FinTec- Sauna- und  
Wellnesstechnik  
GmbH  
Ottostr. 15  
95213 Münchberg  
Deutschland

<b>Abstand zu brennbaren Baustoffen / Oberflächen (cm)</b> Safety distances to combustible materials / Surfaces(cm)		<b>Technische Daten</b> Technical values			<b>Feuerstättenart</b> Type of fireplace	<b>Mehrfach befeuerbare Saunaöfen zur Verwendung von naturbelassenem Scheitholz</b> Multi firing sauna stoves fired by solid wood fuel		
nach vorne to the front	80	<b>Wirkungsgrad</b> Efficiency	%	77,9	<b>Brandsicherheit</b> (Anzünden, gefährdet angrenzende Bauteile) Fire safety (Firing, endangered surrounding components)	erfüllt pass	<b>Mehrfachbelegung</b> For use with two heaters on one chimney-system	erfüllt pass
seitlich sidewise	10	<b>CO-Emission</b> CO-Emission	mg/m <sup>3</sup> - 13 % O <sub>2</sub>	692				
nach hinten to the back	10	<b>Staub</b> Dust	mg/m <sup>3</sup> - 13 % O <sub>2</sub>	38	<b>Zulässige Brennstoffe</b> Fuel types	<b>Scheitholz</b> Split logs		
zur Decke gemessen von Oberkante Ofen to the ceiling (to the ceiling from upper end of the heater)	117	<b>Wärmeleistung</b> Thermal output	kW	13,10	<b>Brennstoffaufgabemenge</b> Fuel rate	3,8 kg		
<b>Installation auf nicht brennbarem Boden</b> Floor made of not burnable materials (tiles, stones etc.)		<b>Abgastemperatur am Stutzen</b> Fuel gas temperatur directly behind spigot	°C	513	<b>Dauerhaftigkeit</b> Durability	erfüllt pass		
					<b>Die Sicherheitshinweise der beiliegenden Montage- und Bedienungsanleitung sind zu beachten</b> Follow the safety information in the installation and operationinstructions			
					<b>Seriennummer Thor</b> <b>H3-033</b>			
					<b>Ein Qualitätsprodukt – gefertigt in Deutschland</b> A quality product – made in Germany			

Der Saunaofen verfügt über ein Typenschild. Dieses ist an der Rückseite des Saunaofens angebracht.

## 10. Störungen und ihre Ursachen

Problem	Mögliche Ursache	Abhilfe
Rauch tritt in den Saunaraum	Ggf. Schornsteinzug zu gering	Schornsteinfeger konsultieren
	Außentemperatur sehr hoch, Wind drückt auf den Schornstein	Lockfeuer entfachen Betrieb evtl. Einstellen.
Holz brennt schlecht – Feuer geht aus	Holz zu feucht	Trockenes Holz verwenden
	Kein ausreichender Schornsteinzug	Schornsteinfeger konsultieren
	Schornstein zu kurz	Schornstein verlängern

# 11. FinTec – Werksgarantie

---

Die FinTec – Garantie erstreckt sich auf die unentgeltliche Instandsetzung des Gerätes bzw. der beanstandeten Teile. Anspruch auf kostenlosen Ersatz besteht nur für solche Teile, die Fehler im Werkstoff und in der Verarbeitung aufweisen.

1. Die Werksgarantie beträgt 24 Monate und beginnt mit dem Zeitpunkt der Übergabe, der durch Rechnung oder Lieferschein nachzuweisen ist.
2. **Transportschäden:** diese müssen entsprechend den Bedingungen des Transporteurs gegen den Transporteur geltend gemacht werden.
3. Durch Inanspruchnahme der Werksgarantie verlängert sich die Garantiezeit weder für den Saunaofen noch für neu eingebaute Teile.
4. Über Ort, Art und Umfang der durchzuführenden Reparatur oder über einen Austausch des Gerätes entscheidet die Firma FinTec.
5. Wir haften nicht für Schäden und Mängel an Geräten und deren Teile, die verursacht wurden durch:
  - physikalische Einwirkungen bei Transport Lagerung, Aufstellung und Benutzung.
  - Haarrissbildung, gebrochenen oder ausgebrochenem Vermiculite.
  - Falsche Größenwahl.
  - Nichtbeachtung unserer Aufstellungs- und Bedienungsanleitung, der jeweils geltenden baurechtlichen allgemeinen und örtlichen Vorschriften. Darunter fallen auch Mängel an den Abgasleitungen (Ofenrohr, ungenügender oder zu starker Schornsteinzug).
  - Verwendung ungeeigneter Brennstoffe.
  - Falsche Bedienung und Überlastung und dadurch verursachte Überhitzung des Saunaofens, unsachgemäßer Behandlung, ungenügende Pflege, unzureichende Reinigung der Geräte oder ihrer Teile.
  - Verschleiß der den Flammen unmittelbar ausgesetzten Teilen aus Eisen und Vermiculite.
  - Wir haften nicht für mittelbare und unmittelbare Schäden, die durch den Ofen verursacht werden. Dazu gehören auch Raumverschmutzungen, die durch Zersetzungsprodukte organischer Staubanteile hervorgerufen werden.

Wir haften auch nicht für Rauchgasschäden, Senk- und Brandschäden.

## 12. Herstellerangaben

---

FinTec Sauna- und Wellnesstechnik GmbH  
Ottostraße 15  
95213 Münchberg  
Deutschland

Telefon: 0049 (0) 9251 899 78 50

Fax: 0049 (0) 9251 899 78 59

Internet: <http://www.fintec.de>

E-Mail: [kontakt@fintec.de](mailto:kontakt@fintec.de)

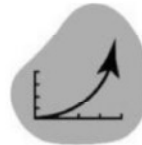
DE



Leistungserklärung nach  
BauPVO ab 01.07.2013



Erfüllt die 2. Stufe der 1. Bundes-  
Immissionsschutz-verordnung.



Hoher Wirkungsgrad und für Mehrfachbelegung  
zugelassen (**Typ 1 geprüft**)

<b>Leistungserklärung</b>	<b>Declaration of Performance</b>
gemäß der Verordnung (EU) 30512011	In accordance with Construction Products Regulation 305/2011 EU (CPR)
Nummer: FT-THOR REV0	

<b>1. Eindeutige Kennzeichnung des Produkttyps</b>	<b>1. Unique product type identification code</b>
800.920.060 FinTec <b>THOR</b>	

<b>2. Typenkennzeichen zur Identifikation des Bauproduktes gemäß Artikel 11 (4)</b>	<b>2. Type, batch or serial number or another code for identifying the construction product pursuant to Article 11 Paragraph 4</b>
Eindeutige Seriennummer	Unique serial number

<b>3. Vom Hersteller vorgesehener Verwendungszweck oder vorgesehene Verwendungszwecke des Bauprodukts gemäß der anwendbaren harmonisierten technischen Spezifikation</b>	<b>3. Purpose intended by the manufacturer or intended use of the construction product according to the applicable, harmonized technical specification</b>
Mehrfach befeuerbare Saunaöfen zur Verwendung von naturbelassenem Scheitholz zur Raumheizung in Gebäuden entsprechend EN 15821:2011	Multi firing sauna stoves fired by solid wood fuel in accordance with EN 15821:2011
<b>4. Name, eingetragener Handelsname oder eingetragene Marke und Kontaktanschrift des Herstellers gemäß Artikel 11</b>	<b>4. Name, registered trade name or registered trademark and manufacturer's contact address pursuant to Article 11 Paragraph 5</b>



<b>Absatz 5:</b>	
FinTec Sauna- und Wellnesstechnik GmbH  Ottostraße 15 95213 Münchberg Deutschland	Telefon: 09251 899 78 50 Fax: 09251 899 78 59  eMail: kontakt@fintec.de Internet: <a href="http://www.fintec.de">http://www.fintec.de</a>

<b>5. Gegebenenfalls Name und Kontaktanschrift des Bevollmächtigten, der mit dem Aufgaben gemäß Artikel 12 Absatz 2 beauftragt ist:</b>	<b>5. If applicable, name and contact address of the authorized officer who is charged with the tasks pursuant to Article 12 Paragraph 2</b>
Nichtzutreffend	Not applicable

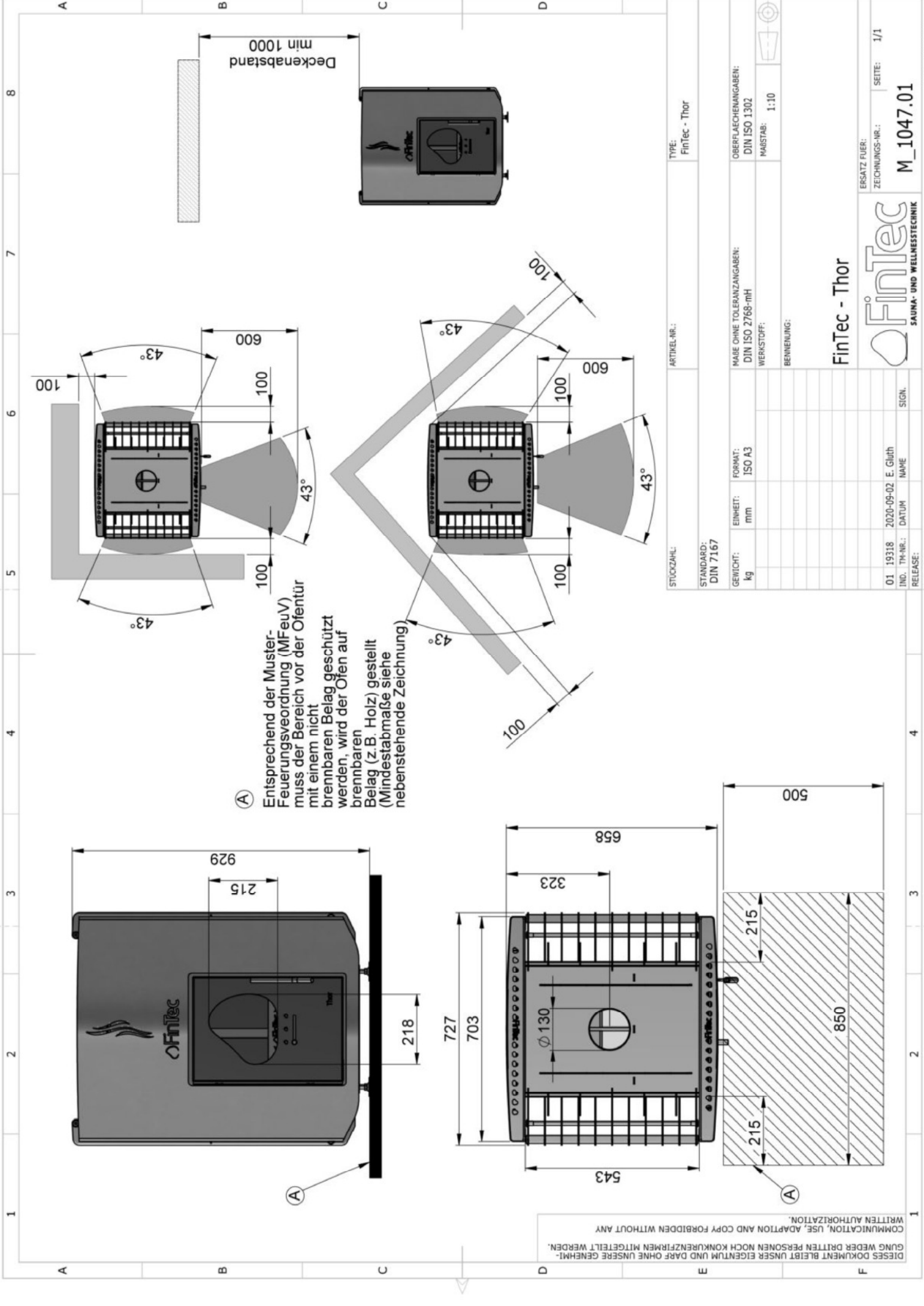
<b>6. System oder Systeme zur Bewertung und Überprüfung der Leistungsfähigkeit des Bauprodukts gemäß Anhang V</b>	<b>6. System or systems for assessing and verifying the construction product's constancy of performance pursuant to Appendix V</b>
System 3 + 4	System 3 + 4

<b>7. Im Falle der Leistungserklärung, die ein Bauprodukt betrifft, das von einer harmonisierten Norm erfasst wird</b>	<b>7. In case of a declaration of performance that concerns a construction product recorded in a harmonized standard.</b>
TÜV SÜD Industrie Service GmbH D-80399 München –Benanntestelle 0036 Prüfbericht: W-O 1368-00/13	TÜV SÜD Industrie Service GmbH D-80399 München - Notified Body 0036 Test Report: W-O 1562-00/20

8. Leistungserklärung – Wesentliche Merkmale	8. Declared performance
<b>Harmonisierte technische Spezifikationen</b> <i>(harmonized technical specification)</i>	<b>DIN EN 15821</b>
<b>Wesentliche Merkmale</b>	
<b>Zulässige Brennstoffe</b> <i>(Fuel types)</i>	<b>Scheitholz</b> <i>(split logs)</i>
<b>Brandverhalten</b> <i>(reaction to fire)</i>	<b>A1</b>
<b>Elektrische Sicherheit</b> <i>(electrical safety)</i>	<b>--</b> <b>(--)</b>
<b>Reinigbarkeit</b> <i>(cleanability)</i>	<b>Erfüllt</b> <i>(pass)</i>
<b>Max. Betriebsdruck</b> <i>(max. operation pressure)</i>	<b>--</b> <b>(--)</b>
<b>Brennraumtür</b> <i>(Fire door)</i>	<b>Selbstschließend für Mehrfachbelegung</b> <i>(self closing door)</i>
<b>Max. statische Last</b> <i>(Max. static load)</i>	<p><b>60kg, horizontale Kräfte nicht zulässig, außer der Schornstein wird mindestens 1000 mm über Sole gegen seitliches abknicken gesichert.</b></p> <p><b>Es gilt hier Punkt 13.3.2 DIN-V18160-1. Zudem darf der Schornstein nicht höher als 1500 mm über diese Fixierung geführt werden.</b></p> <p><i>60kg, horizontal forces not permissible, unless the chimney is secured against lateral kinking at least 1000 mm above the brine. Point 13.3.2 DIN-V18160-1 applies here. In addition, the chimney must not be placed higher than 1500 mm above this bracket.</i></p>
<b>Brandsicherheit</b>	
<b>Brandgefahr d. herausfallen von brennendem Brennstoff</b> <i>(risk of burning fuel falling out)</i>	<b>Erfüllt</b> <i>(pass)</i>

<b>Abstand zu brennbaren Baustoffen (cm)</b> (Safety distances to combustible materials / surfaces) (cm)		
- <b>Zur Front im Sichtbereich der Scheibe</b> (from the front – in the surface of the glass sheet)		<b>60</b>
- <b>Zur Seite</b> (sidewise from the mesh frame)		<b>10</b>
- <b>Nach Hinten</b> (to the back from mesh frame)		<b>10</b>
- <b>Zur Decke von Oberkante Ofen</b> (up to the ceiling from upper end of the heater.)		<b>117 (inkl. Strahlschutzblech)</b> incl. radiation shielding
- <b>Nach unten</b> (under the heater)		
		<b>Installation auf Boden aus brennbaren Materialien</b> <i>jedoch ist der Bereich vor der Ofentür vor herausfallender Gluth zu schützen</i>  <i>Floor made of burnable materials</i> <i>The area in front of the heater door must be protected from ember falling out</i>
<b>Wirkungsgrad</b> (Efficiency)	% %	<b>77,9</b>
<b>CO-Emission</b> (CO-Emission)	mg/m <sup>3</sup> - 13 % O <sup>2</sup> mg/m <sup>3</sup> - 13 % O <sup>2</sup>	<b>692</b>
<b>Staub</b> (Dust)	mg/m <sup>3</sup> - 13 % O <sup>2</sup> mg/m <sup>3</sup> - 13 % O <sup>2</sup>	<b>36</b>
<b>Feuerungsleistung</b> (combustion capacity)	kW kW	<b>16,82</b>
<b>Nenn- / Wärmeleistung</b> (nominal heat output)	kW kW	<b>13,10</b>
<b>Abgastemperatur am Sutzen (Stutzentemperatur)</b> (Fuel gas temperatur directly behind the spigot )	°C °C	<b>513</b>
<b>Abgastemperatur Messstrecke</b> (Fuel gas temperature in the measurement pipe)		<b>261</b>
<b>Massenstrom</b> (Fuel mass flow)	g/s g/s	<b>13,3</b>
<b>Förderdruck</b> (Flue draught)	Pa Pa	<b>13,0</b>
<b>Brennstoffaufgabemenge</b> (Fuel rate)	kg/h kg/h	<b>3,8</b>
<b>Dauerhaftigkeit</b> (Durability)		<b>Erfüllt</b> pass

<b>9. Die Leistung des Produktes gemäß Nummern 1 und 2 entspricht der erklärten Leistung nach Nummer 8. verantwortlich für die Erstellung der Leistungserklärung ist allein der Hersteller gemäß Nummer 4</b>	<b>9. The performance of the product according to numbers 1 and 2 corresponds to the declared performance under number 9. The manufacturer according to number 4 is solely responsible for preparing this declaration of performance.</b>
Unterzeichnet für den Hersteller und im Namen des Herstellers von   (Geschäftsführer) Münchenberg 01.08.2020	Signed for the manufacturer and in the manufacturer´s name by   (Manager) Münchenberg 01.08.2020



DIESES DOKUMENT BLEIBT UNSER EIGENTUM UND DARF OHNE UNSERE GENEHMIGUNG WEDER DRITTEN PERSONEN NOCH KONKURRENZFIRMEN MITGETEILT WERDEN. COMMUNICATION, USE, ADAPTION AND COPY FORBIDDEN WITHOUT ANY WRITTEN AUTHORIZATION.

STÜCKZAHL:	ARTIKEL-NR.:	TYPE:	FinTec - Thor
STANDARD:	DIN 7167		
GEWICHT:	mm	FORMAT:	ISO A3
MASS:	mm	MAßSTAB:	1:10
OBERFLÄCHENANGABEN:		DIN ISO 1302	
WERKSTOFF:		BENENNUNG:	
MAßE OHNE TOLERANZANGABEN:		FinTec - Thor	
DIN ISO 2768-mH		FinTec	
SAUNA- UND WELNESSTECHNIK		ERSATZ FUER:	
01 19318		ZEICHNUNGS-NR.:	
2020-09-02		M_1047.01	
E. Gluth		SEITE: 1/1	
IND. TH-NR.:		SIGN.	
DATUM		NAME	
RELEASE:			