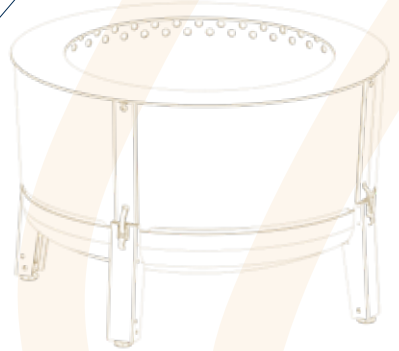




MASURIAWILD®  
WHERE ADVENTURES BEGIN



PL  
EN  
DE  
FR

Palenisko / Grill  
Fire Pit / Grill  
Feuerstelle / Grill  
Foyer / Grill

Alpha 600  
Alpha 800

---

INSTRUKCJA OBSŁUGI  
USER'S MANUAL  
GEBRAUCHSANWEISUNG  
MANUEL DE L'UTILISATEUR

## SPIS TREŚCI

PL	EN	DE	
1. Wprowadzenie	13	1. Einführung	23
2. Przeznaczenie	13	2. Verwendungszweck	23
3. Opis symboli	14	3. Beschreibung der Symbole	24
4. Bezpieczeństwo	14	4. Sicherheit	24
5. Budowa	15	5. Aufbau	25
6. Dane techniczne	16	6. Technische Daten	26
7. Rozpalanie i gaszenie paleniska	17	7. Anzünden und Löschen des Feuers in der Feuerstelle	27
8. Sposoby eksploatacji	18	8. Bedienungsmöglichkeiten	28
9. Czyszczenie i konserwacja	19	9. Reinigung und Wartung	29
10. Gwarancja	20	10. Garantie	30
11. Utylizacja	22	11. Entsorgung	32

FR	
1. Introduction	33
2. Objectif	33
3. Description des symboles	34
4. Sécurité	34
5. Conception	35
6. Données techniques	36
7. Allumage/Extinction de la cheminée	37
8. Utilisation	38
9. Nettoyage et entretien	39
10. Garantie	40
11. Élimination	42



**MASURIAWILD®**  
WHERE ADVENTURES BEGIN

## 1. WPROWADZENIE

Szanowni Klienci,

Dziękujemy za zakup naszego produktu.

W trosce o Naszych klientów przygotowaliśmy ten oto dokument, w którym zawarte są niezbędne informacje dotyczące montażu, konserwacji i bezpiecznego korzystania z produktu.

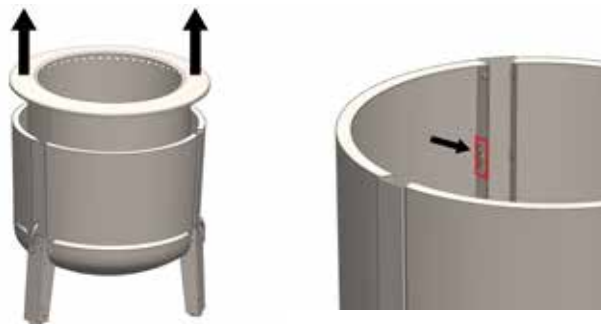
Prosimy o dokładne zapoznanie się z jego treścią.

## 2. PRZEZNACZENIE

Produkty przeznaczone są tylko do użytku zewnętrznego. Dzięki swojej modułowej konstrukcji można je wykorzystać jako:

- Grill do smażenia i podgrzewania potraw,
- Źródło ciepła.

Numer seryjny / Serial number / Seriennummer / Numéro de série



### 3. OPIS SYMBOLI



#### UWAGA!

Symbol ten informuje o potencjalnym ryzyku bądź grożącym niebezpieczeństwie, którego zignorowanie może skutkować śmiercią, uszczerbkiem na zdrowiu lub uszkodzeniem urządzenia.

### 4. BEZPIECZEŃSTWO



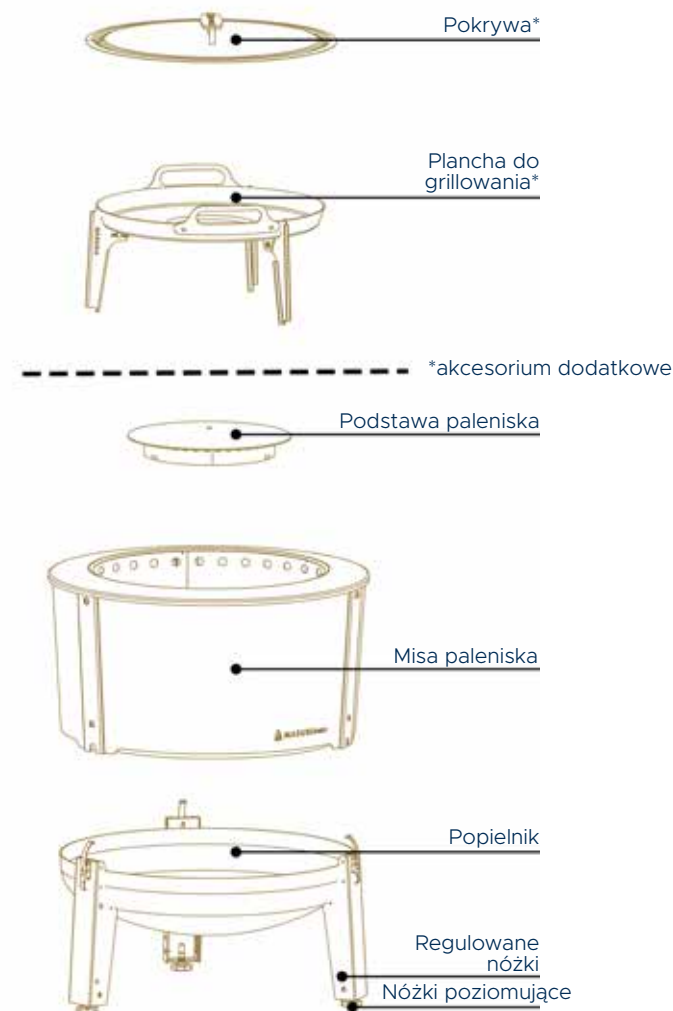
#### UWAGA!

Przed rozpoczęciem użytkowania paleniska należy zapoznać się z ogólnymi zasadami bezpieczeństwa i higieny pracy (BHP), przepisami przeciwpożarowymi (PPOŻ), jak również instrukcją obsługi. Należy również sprawdzić, czy palenisko jest wolne od wad pod kątem uszkodzeń.

- Nie należy używać paleniska, dopóki nie zostanie kompletnie zmontowane i wszystkie części zostaną poprawnie zamocowane.
- Palenisko przed użyciem należy ustawić na równej i stabilnej nawierzchni, aby uniknąć jego przewrócenia lub odchylenia.
- Palenisko zawsze należy używać na wolnym powietrzu, nigdy w zamkniętych pomieszczeniach (w zamkniętych pomieszczeniach zbierają się trujące gazy, jak tlenek węgla, które mogą prowadzić do uszczerbku na zdrowiu lub śmierci).
- Palenisko może być obsługiwane wyłącznie przez osoby dorosłe, nie będące pod wpływem alkoholu bądź innych środków odurzających.
- Nie należy zostawiać rozpalonego paleniska bez nadzoru.
- Palenisko nie powinno być używane w sposób ciągły (dłużej niż 6h).
- Należy chronić dzieci i zwierzęta domowe przed dostępem do rozgrzanego paleniska.
- Nie należy trzymać dłoni nad paleniskiem! Istnieje ryzyko poparzenia!
- Należy używać rękawic w celu ochrony dłoni podczas grillowania lub dokładania drewna do paleniska. Nieprzestrzeganie zaleceń może prowadzić do ciężkich obrażeń ciała lub śmierci.
- Należy posiadać gaśnicę i przechowywać ją w pobliżu paleniska.
- Palenisko należy trzymać z dala od materiałów łatwopalnych. Należy zachować odpowiednią odległość od innych przedmiotów – minimum 3 metry.
- Nie należy stosować do rozpalenia lub w trakcie palenia benzyny, spirytusu, ropy i innych łatwopalnych cieczy.
- Należy stosować wyłącznie suche podpałki zgodne z normą EN 1860-3.
- Należy palić w palenisku drewnem o maksymalnej wysokości stosu 20 cm (duży ogień stwarza niebezpieczeństwo uszkodzenia lub skrócenia żywotności paleniska).
- Podczas używania produktu nie należy go przesuwac.
- Należy zachować ostrożność po ugaszeniu ognia w palenisku. Powierzchnie pozostaną jeszcze gorące przez pewien czas.
- Nie należy używać wody do gaszenia ognia, ponieważ może to spowodować uszkodzenie paleniska. Należy pozwolić aby ogień samoczynnie wygasł lub zastosować bezpieczny sposób wygaszania ognia (Patrz str. 6 "WYGASZANIE OGNIA W PALENISKU").
- Nie należy polewać rozgrzanego paleniska wodą.
- Prace czyszczące należy przeprowadzać na chłodnych powierzchniach bez użycia myjek ciśnieniowych oraz mechanicznych.

### 5. BUDOWA

Rys. 1



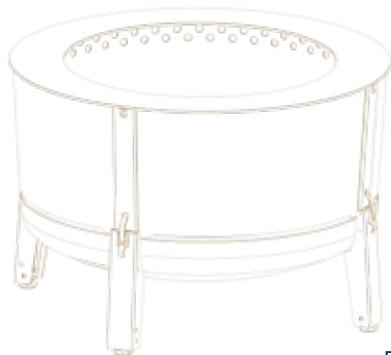
Alpha 600 / Alpha 800

## 6. DANE TECHNICZNE

Model	Waga	Wymiary szerokość x głębokość x wysokość	Warianty
Alpha 600	22 kg	59 × 59 × 57,5 - 71,5 cm	Corten / Black
Alpha 800	31 kg	84,5 × 84,5 × 57,5 - 71,5 cm	Corten / Black



Alpha 600



Alpha 800

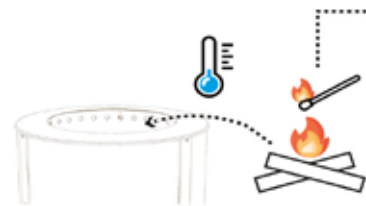
Rys. 2

## 7. ROZPALANIE I GASZENIE PALENISKA



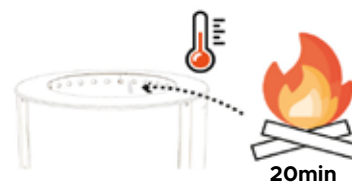
### UWAGA!

Produkt przed użyciem należy ustawić na równej i stabilnej nawierzchni. Podczas użytkowania nie należy go przenosić. Przemieszczanie jest dozwolone dopiero po całkowitym ostudzeniu.



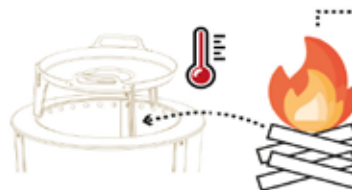
### ROZPALANIE DREWNA W PALENISKU

1. Palenisko przeznaczone jest do opalania suchym drewnem liściastych.
2. Drewno do rozpalania musi być rozdrobnione. Układamy je warstwowo (max. wysokość stosu: 20 cm) i rozpalamy przy użyciu atestowanej podpałki stałej.
3. W przypadku pierwszego rozpalania zaleca się rozgrzać drewno do czerwoności i pozostawić na 30 min. Nie należy przyrządzać potraw zanim drewno nie pokryje się warstwą popiołu.
4. Po rozpaleniu rozgarniamy żar i dokładamy kolejną porcję drewna. Po upływie 20 minut otrzymujemy odpowiednią warstwę popiołu, a temperatura jest optymalna do grillowania.
5. Nie należy przepętniać czaszy paleniska drewnem. Temperatura palenia może być za wysoka, co może mieć wpływ na elementy urządzenia i prowadzić do ich odkształcenia.



### PALENIE W PALENISKU

1. Nakładamy planchę i grillujemy potrawy na żarze.
2. Nie należy przepętnić paleniska popiołem podczas użytkowania.
3. Należy dokładać systematycznie opał aby utrzymać stałą temperaturę palenia. Maksymalna wysokość stosu palonego drewna nie powinna przekraczać 20 cm.



### WYGASZANIE OGNI W PALENISKU

Najlepszym sposobem na bezpieczne wygaszenie paleniska jest doprowadzenie do wygaśnięcia drewna w naturalny sposób.

Jedną ze sprawdzonych i bezpiecznych metod gaszenia paleniska jest pozbycie się z jego wnętrza płonących kawałków drewna. **Należy zachować przy tym szczególną ostrożność!**

Zaleca się odkładanie rozpalonego drewna do metalowego pojemnika, na przykład do wiadra przy użyciu szczypiec. Przed tym zabiegiem należy upewnić się, czy drewno się w nim zmieści. Po umieszczeniu drewna w metalowym naczyniu należy zasypać je popiołem lub piaskiem. Brak drewna sprawi, że w palenisku przestanie się palić ogień.



Rys. 3

**UWAGA!**

1. Produkt w trakcie palenia nagrzewa się do wysokiej temperatury i grozi poparzeniem.
2. Nie należy dotykać nagrzanego produktu. Aby uniknąć poparzeń należy stosować rękawice ochronne, odporne na wysokie temperatury dostępne na naszej stronie internetowej [www.masuraliving.com](http://www.masuraliving.com)
3. Podczas eksploatacji zawsze należy stosować się do przepisów bezpieczeństwa pożarowego (PPOŻ).

## 8. SPOSOBY EKSPLOATACJI

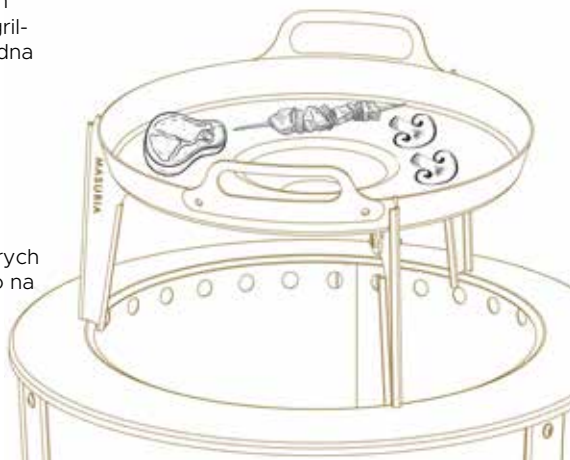
Funkcjonalne palenisko nadaje się do grillowania i podgrzewania potraw. Może być również używane jako źródło ciepła. Bezpośrednio na planchy możliwe jest smażenie i podgrzewanie potraw.

**UWAGA!**

Natłuść planchę olejem jadalnym i rozpocznij grillowanie potraw. - chłodna powierzchnia

**UWAGA!**

Nie wolno używać ostrych narzędzi bezpośrednio na powierzchni planchy.



Rys. 4

**UWAGA!**

Na rozgrzaną planchę nie można kłaść:

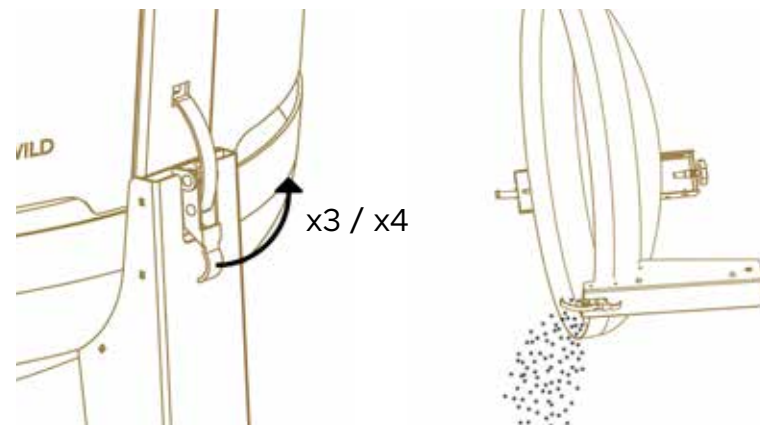
- zwykłych szklanek, kubków, talerzy,
- szklanych pokrywek od zwykłych garnków,
- opakowań plastikowych oraz opakowań termicznych z plastiku,
- lunch boxów (papierowe opakowania),
- naczyń z plastikowymi i drewnianymi uchwytami,
- naczyń z porcelany.

## 9. CZYSZCZENIE I KONSERWACJA

- W celu zapewnienia optymalnych warunków i długości użytkowania produktu, jego stan powinien być poddawany regularnej kontroli. W połączeniu z odpowiednim czyszczeniem i konserwacją, pozwoli to na zachowanie pierwotnego wyglądu produktu.
- Wszelkie prace konserwacyjne powinny być przeprowadzane na wychłodzonym palenisku
- Należy w regularnych odstępach usuwać popiół i resztki drewna z paleniska, aby nie doprowadzić do jego przepełnienia
- Paleniska nie należy czyścić przy użyciu środków o działaniu żrącym.
- Wszelkie zabrudzenia i plamy obudowy należy czyścić przy pomocy miękkiej szczotki, wody oraz płynów do naczyń.
- Po oczyszczeniu planchy należy zabezpieczyć ją olejem jadalnym.
- Jeśli palenisko nie jest używane, należy je przykryć dedykowanym do niego pokrowcem lub pokrywą, aby przedłużyć jego żywotność.

Palenisko wykonane z cortenu (stali kortenowskiej) należy obmijać w regularnych odstępach czasu ze względu na powstającą patynę przypominającą rdzę, do momentu uzyskania jednolitej struktury na całym materiale. Nawarstwiająca patyna może skutkować zabrudzeniem powierzchni wokół paleniska.

### Opróżnianie popielnika



Rys. 5

**Alpha 600 / Alpha 800**

Nie należy doprowadzać do przepełnienia popielnika popiołem. W miarę potrzeb należy usuwać z paleniska popiół i resztki wypalonego drewna.

**UWAGA!**

Wszystkie czynności związane z konserwacją i czyszczeniem należy wykonywać na wystudzonym palenisku. Nie wolno czyścić paleniska gdy jest ono rozpalone.

## 10. GWARANCJA

### Nazwa firmy / Gwaranta

FPH BLENDER  
14-100 Ostróda  
ul. Olsztyńska 5F, Polska  
NIP: 7411545851, REGON: 511432132  
Numer kontaktowy: +48 89 646 49 62

### Karta gwarancyjna

Lp.	Nazwa	Jednostka miary	Ilość	Nr seryjny	Okres gwarancyjny
1					
2					
3					
4					

### Ogólne warunki gwarancji

- Gwarant zaświadcza dobrą jakość sprzedawanego towaru i udziela Nabywcy gwarancji na jego prawidłowe działanie. Zakupiony towar (nazwa, nr seryjny) opisany jest szczegółowo w Karcie Gwarancyjnej.
- Okres gwarancji na produkty rozpoczyna się od daty ich wydania Nabywcy przez Gwaranta i trwa 10 (słownie: dziesięć) lat od momentu wpisu umieszczonego na niniejszej Karcie Gwarancyjnej lub daty umieszczonej na paragonie. Warunkiem uzyskania gwarancji jest rejestracja produktu przez wysłanie maila zawierającego: imię, nazwisko, email, datę zakupu, numer paragonu i numer seryjny produktu na adres: warranty@masuriawild.com w ciągu 14 dni od zakupu.
- Gwarancją nie są objęte akcesoria dodatkowe.
- W przypadku stwierdzenia wad w zakupionym towarze, prosimy o kontakt z Gwarantem - mailowy service@masurialiving.com lub pocztą na adres korespondencyjny FPH Blender ul. Olsztyńska 5F 14-100 Ostróda lub przez formularz na stronie www.masurialiving.com.
- Po wykryciu usterki, Nabywca jest zobowiązany do jej niezwłocznego zgłoszenia oraz możliwie najszybszego przekazania towaru Gwarantowi. W określonych przypadkach, szczególnie w przypadku konieczności przeprowadzenia drobnych i prostych napraw, Gwarant może przekazać Nabywcy nową część, którą Nabywca zainstaluje w towarze, w oparciu o informację udzieloną przez Gwaranta.
- Nabywca ponosi odpowiedzialność za dalsze użytkowanie niesprawnego produktu przez okres do 30 dni, które może spowodować jego dodatkowe uszkodzenia. Działanie takie oznacza akceptację wady przez Nabywcę i skutkować będzie utratą uprawnień gwarancyjnych dotyczących usterek będących następstwem rzeczowej wady.
- Wady towaru ujawnione w okresie gwarancyjnym będą eliminowane poprzez wysyłkę części nieposiadających wad, umożliwiających wymianę w terminie do 14 dni, w szczególnych sytuacjach uzasadnionych – termin może zostać wydłużony maksymalnie do 60 dni, o czym klient zostanie powiadomiony przez Gwaranta.

- Warunkiem uznania reklamacji w okresie gwarancyjnym jest wypełnienie zgłoszenia reklamacyjnego i przesłania go na adres e-mail: service@masurialiving.com lub pocztą tradycyjną na adres korespondencyjny Gwaranta. Do realizacji Gwarancji może być wymagane dostarczenie Gwarantowi produktu na adres siedziby firmy z należycie wypełnioną Kartą Gwarancyjną (tj. zawierającą: datę sprzedaży, pieczęć firmową Sprzedawcy, podpis osoby wystawiającej Kartę Gwarancyjną, podpis Nabywcy) wraz z dowodem zakupu towaru oraz czytelnie oznaczonym numerem zgłoszenia reklamacji.
- Nabywca pokrywa koszt przesyłki reklamowanego towaru, a w razie uznania reklamacji i naprawy gwarancyjnej sprzętu zostaje on pokryty przez Gwaranta i odesłany na jego koszt, jednak nie większy jak koszt wysyłki produktów na stronie Gwaranta.
- Przy przesyłaniu reklamowanego towaru Gwarant zaleca korzystanie podczas transportu z oryginalnego opakowania fabrycznego. W przypadku braku opakowania fabrycznego przesyłany towar musi być dostarczony w sposób zapewniający bezpieczny transport. Gwarant nie ponosi odpowiedzialności w przypadku, gdy z powodu nieprawidłowego opakowania towaru przez Nabywcę, produkt ulegnie uszkodzeniu podczas transportu.
- Okres gwarancyjny ulega przedłużeniu o czas trwania naprawy gwarancyjnej. Przedłużenie okresu gwarancyjnego nie następuje w przypadku nieuzasadnionej reklamacji. Postanowienia niniejszego punktu nie obowiązują w przypadku wymiany rzeczy na wolną od wad lub dokonania istotnych napraw rzeczy objętej gwarancją.
- Nabywcy z tytułu udzielonej gwarancji przysługuje w pierwszej kolejności prawo do nieodpłatnej naprawy reklamowanego towaru. Jeśli naprawa jest niemożliwa lub wymaga nadmiernych kosztów, albo jeżeli Gwarant nie zdoła uczynić zadość takiemu żądaniu w odpowiednim czasie, towar zostanie wymieniony na nowy - wolny od wad. O wyborze sposobu załatwienia reklamacji ostatecznie decyduje Gwarant.
- W przypadku nieuzasadnionego zgłoszenia Gwarant może obciążyć Nabywcę kosztami ekspertyzy, testów i transportu produktu.
- Wszelkie zmiany lub poprawki Karty Gwarancyjnej ważne są wyłącznie wtedy, gdy zostaną zaakceptowane przez Nabywcę oraz gdy dokonane są przez osobę upoważnioną przez Gwaranta, potwierdzone jej podpisem i pieczęcią Gwaranta.
- Nabywca ponosi ryzyko związane z wykorzystaniem towaru. Gwarant nie odpowiada za utratę spodziewanych korzyści i poniesionych kosztów, wynikłych z użytkowania lub niemożności użytkowania tego produktu z tytułu udzielonej gwarancji.
- Gwarant odpowiada za wady wynikłe tylko z przyczyn tkwiących w sprzedanym produkcie, natomiast nie są objęte gwarancją uszkodzenia powstałe po jego sprzedaży z innych przyczyn, a w szczególności:
  - uszkodzeń wynikłych z nieprawidłowej eksploatacji, montażu, rekonfiguracji, konserwacji, przechowywania lub transportu w sposób niezgodny z zasadami bezpiecznego użytkowania produktów określonymi przez Producenta.
  - wywołanych zdarzeniami losowymi takimi jak pożar, powódź, działania wojenne, atak terrorystyczny, klęska żywiołowa czy na skutek uszkodzenia niezawinionego przez Gwaranta, w tym uszkodzenia chemicznego i mechanicznego, w wyniku uszkodzeń będących następstwem niewłaściwej kompletacji lub dekompletacji.
- Nasze produkty tworzone są z materiałów naturalnych, a co za tym idzie możliwym jest, że w niektórych przypadkach zastosowane będą drobne zmiany technologiczne, które jednak nie będą miały wpływu na wartość, funkcjonalność i zastosowanie produktu.
- Gwarancja nie obejmuje:
  - części składowych produktu wykonanych ze szkła i drewna w tym drewna egzotycznego,
  - diod led, żarówek, świetlówek i innych źródeł światła, które ulegają naturalnemu zużyciu,



## TABLE OF CONTENTS

1. Introduction	13
2. Purpose	13
3. Symbols description	14
4. Safety	14
5. Design	15
6. Technical data	16
7. Lighting the fireplace up/extinguishing	17
8. Use	18
9. Cleaning and maintenance	19
10. Warranty	20
11. Disposal	22

- uszkodzeń mechanicznych i wywołanych nimi wad,
  - wad i uszkodzeń, w wyniku których obniżono cenę towaru,
  - uszkodzeń powstałych na skutek nieprzestrzegania powszechnych zasad, stosowania sprzętu niezgodnie z przeznaczeniem oraz innych uszkodzeń powstałych z winy lub niewiedzy Nabywcy,
  - śladów eksploatacji i naturalnego zużycia, takich jak: np. nasłonecznienie, wypłowienie, nieznaczne zmiany wymiarowe związane z naturalną reakcją drewna na warunki otoczenia,
  - różnic wynikających z indywidualnych ustawień komputera Nabywcy (kolor, proporcje itp.),
19. Nabywca traci uprawnienia gwarancyjne w przypadku stwierdzenia przez Gwaranta następujących okoliczności:
- wszelkich prób napraw, przeróbek lub zmian konstrukcyjnych podejmowanych przez nieuprawnione osoby lub firmy,
  - utraty karty gwarancyjnej Towaru przez Nabywcę. Duplikaty karty gwarancyjnej NIE będą wydawane.
20. Niniejsza gwarancja nie ogranicza w żaden sposób, nie zawiesza ani nie wyłącza uprawnień Nabywcy w stosunku do Sprzedawcy z tytułu roszczeń kontraktowych oraz ustawowych.
21. Meble drewniane nawet jeśli są regularnie poddawane zabiegom konserwującym mogą być zaatakowane przez pleśń lub grzyby. Na ten problem w wielu przypadkach można zaradzić oczyszczając i konserwując na nowo impregnatem do drewna. Przed przykryciem mebli na okres przechowywania trzeba upewnić się, że są suche
22. W sprawach nieuregulowanych niniejszymi warunkami gwarancyjnymi mają zastosowanie przepisy powszechnie obowiązujące.
23. Powyższe zapisy nie mają zastosowania w stosunku do Nabywcy będącego przedsiębiorcą w rozumieniu art. 43<sup>1</sup> Kodeksu cywilnego.

PL

## 11. UTYLIZACJA

Produkt ten nie powinien być wyrzucany razem z innymi odpadami z gospodarstwa domowego. Aby uniknąć szkodliwego wpływu na środowisko naturalne i zdrowie ludzi wskutek niekontrolowanego usuwania odpadów, należy poddawać je odpowiedzialnemu recyklingowi. Należy skorzystać z systemów zbiórki lub skontaktować się z producentem, u którego produkt został zakupiony, aby zwrócić zużyty produkt.

## 1. INTRODUCTION

Dear Customers,

We are grateful that you chose our product.

We have prepared for you this document which contains indispensable information on the assembly, maintenance and safe use of the product.

We encourage you to read this document carefully.

## 2. PURPOSE

The products are intended only for outdoor use. Owing to their modular design, they may be used as:

- A grill for frying and heating-up food,
- A heat source.

EN

### 3. SYMBOLS DESCRIPTION



#### CAUTION!

This symbol informs about a prospective risk or an imminent danger which, when ignored, may result in death, health impairment or equipment damage.

### 4. SAFETY



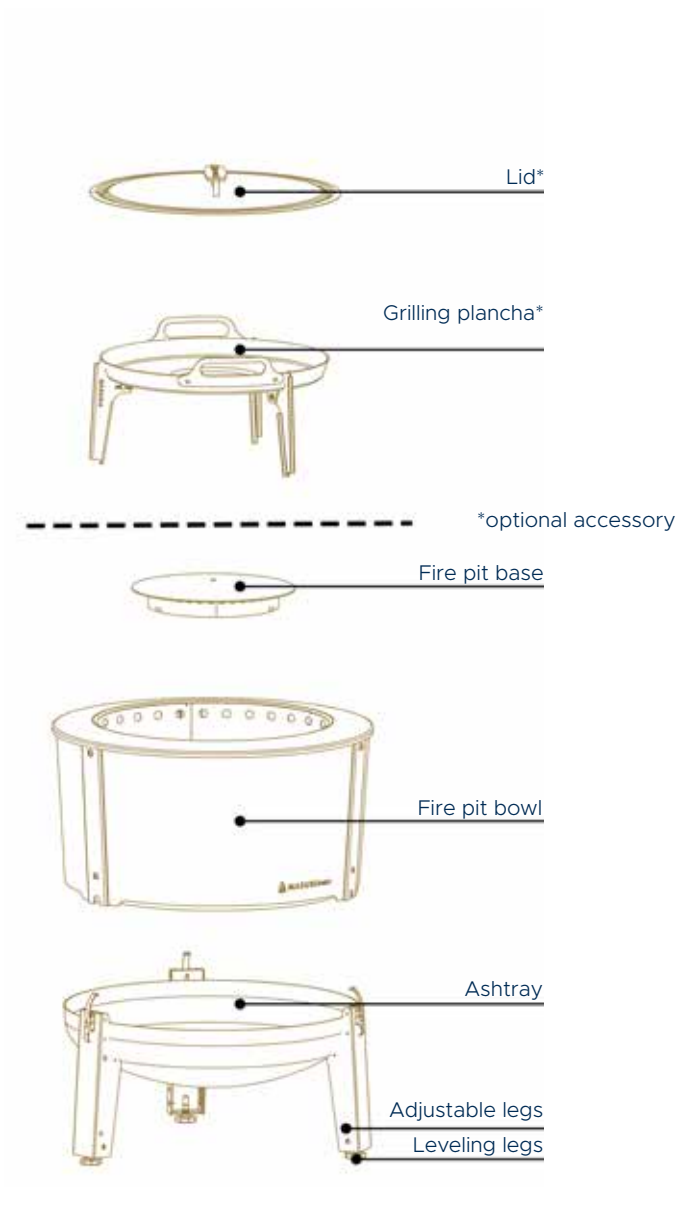
#### CAUTION!

Before starting to use the lamp, it is necessary to read the general OHS rules, fire regulations (FR), as well as this User's Manual. It is also required to check whether the lamp is free from any defects in terms of damage.

- Do not use the fireplace until it is assembled completely and all the parts are mounted correctly.
- The fireplace must be positioned before use on the levelled and stable surface in order to avoid knocking it over or turning aside.
- The fireplace must be used only in open space. Do not use it in closed rooms (toxic gases collect in closed rooms, such as carbon monoxide, which may lead to health problems or even death).
- The fireplace may be operated only by adults, who are not under the influence of alcohol or other intoxicants.
- Do not leave the burning fireplace unattended.
- The fireplace should not be used without any breaks (for longer than 6 hours).
- Protect children and pets against access to the heated fireplace.
- Do not hold your hands over the fireplace! A risk of getting burnt!
- Use protective gloves during grilling or adding wood to the fireplace. A failure to follow the recommendations may lead to serious body injuries or even death.
- It is necessary to provide a fire extinguisher and keep it near the fireplace.
- Keep the fireplace away from combustible materials. Keep proper distance from other objects – minimum 3 m.
- Do not use petrol, spirit, petroleum or other combustible liquids for starting the fire or during burning.
- Use only dry fire starters satisfying the requirements of EN 1860-3.
- Use wood with the maximum stack height of 20 cm (a large flame poses a risk of damaging or shortening the lifespan of the fireplace).
- When using the product, do not move it.
- Be careful after extinguishing the fire in the fireplace. The surfaces will remain hot for some time.
- Do not use water for extinguishing fire because it may damage the fireplace. Allow the fire to extinguish naturally or use a safe method of putting out the fire (See page 16 "EXTINGUISHING THE FIRE IN THE FIREPLACE").
- Do not apply water onto the heated fireplace.
- Clean the fireplace only when the surfaces are cool, without using pressure washers and mechanical washers.

### 5. DESIGN

Dwg. 1



Alpha 600 / Alpha 800

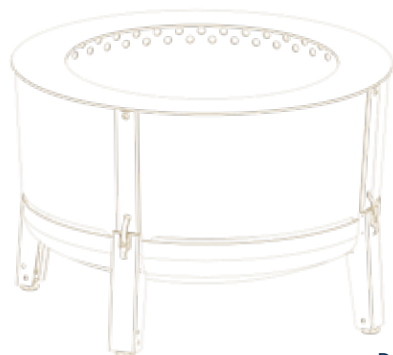


## 6. TECHNICAL DATA

Model	Weight	Dimensions width x depth x height	Color variants
Alpha 600	22 kg	59 × 59 × 57,5 - 71,5 cm	Corten / Black
Alpha 800	31 kg	84,5 × 84,5 × 57,5 - 71,5 cm	Corten / Black



Alpha 600



Alpha 800

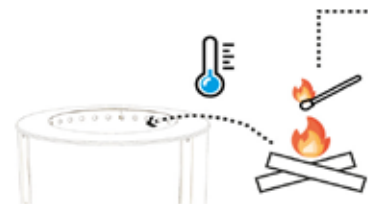
Dwg. 2

## 7. LIGHTING THE FIREPLACE UP/EXTINGUISHING



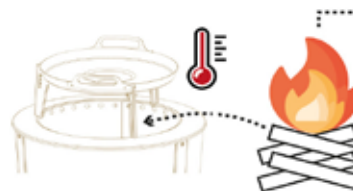
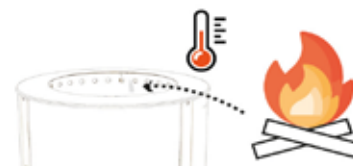
### CAUTION!

The product must be positioned on a levelled and stable surface. Do not move the product during use. Moving is only allowed after complete cooling down.



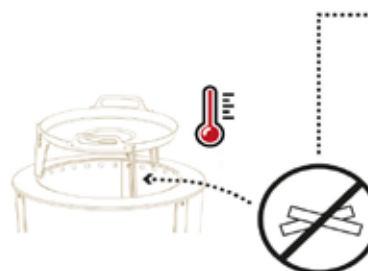
### LIGHTING UP THE WOOD IN THE FIREPLACE

1. Wood for lighting up must be fragmented. Put it in layers (max. stack height: 20 cm) and light it up with the use of an attested solid fire starter.
2. In the event of the first lighting up, it is recommended to heat up the wood until it gets red and leave it for 30 minutes before you put your food on the plancha for the first time. Do not make your food until wood is covered with a layer of ash.
3. After lighting up, brush the fire glow aside and add more wood.
4. After 20 minutes we have a proper layer of ash and a grilling temperature is optimal.
5. Do not overfill the fireplace dome with wood. A burning temperature may be too high, what may affect the fireplace elements and cause deformations.
6. Do not overfill the fireplace dome with wood. A burning temperature may be too high, what may affect the fireplace elements and may lead to their deformation.



### BURNING IN THE FIREPLACE

1. Do not overfill the fireplace with ash during using.
2. Add wood regularly to obtain a stable burning temperature. The maximum height of the burning wood stack should not exceed 20 cm.



### EXTINGUISHING THE FIRE IN THE FIREPLACE

The best way to extinguish the fireplace safely is when the wood is put out naturally.

One of the reliable and safe methods of fireplace extinguishing is removing the burning pieces of wood.

#### **You must be extremely careful!**

It is recommended to put the burning wood aside into a metal container, for example a bucket, with the use of pliers. Before starting doing the above, make sure whether all the wood can go into the container.

When the wood is placed in the metal container, cover it with sand. Without the wood, the fire will stop burning.

Dwg. 3

**CAUTION!**

1. During burning, the product heats up to high temperatures and there is a risk of getting burnt.
2. Do not touch the heated product. Use protective gloves resistant to high temperatures to avoid getting burnt. They are available at [www.masurliving.com](http://www.masurliving.com).
3. During operation, it is necessary to follow the fire regulations (FR).

## 8. USE

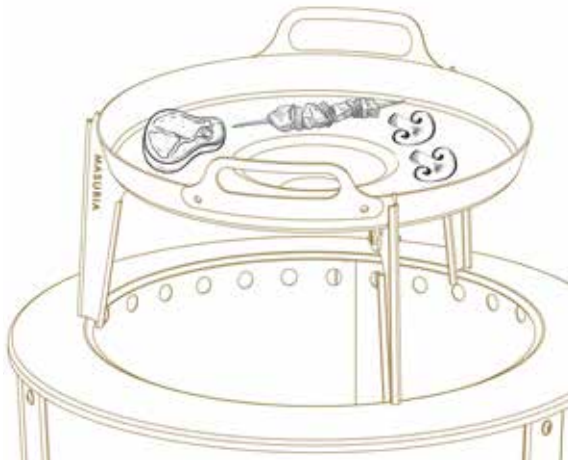
This functional fireplace is suitable for grilling and heating food. It can also be used as a heat source. It is possible to fry and heat food directly on the plancha. You can also use an extension panel for this purpose.

**CAUTION!**

Apply edible oil onto the plancha and start grilling your food.

**CAUTION!**

Do not use sharp tools directly on the plancha surface.



Dwg. 4

**CAUTION!**

Do not put the following onto the heated plancha and extension panel:

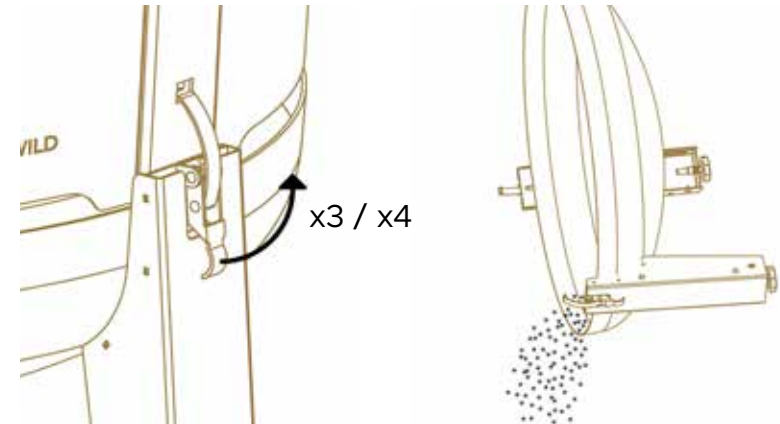
- typical glasses, mugs, plates,
- glass lids from typical pots,
- plastic packaging and plastic thermal packaging,
- lunch boxes (paper packaging),
- dishes with plastic and wooden handles,
- porcelain dishes.

## 9. CLEANING AND MAINTENANCE

- In order to ensure the optimal conditions and the duration of using the product, its condition should be checked on a regular basis. In combination with proper cleaning and maintenance, it will allow to keep the original appearance of the product.
- All the maintenance works should be carried out on the cooled down fireplace.
- It is necessary to remove ash and wood remains from the fireplace – pull out the ash pan (Dwg. 5).
- The fireplace should not be cleaned with the use of corrosive products.
- Any smudges and stains should be removed by means of a soft brush, water and wash-up liquid.
- After cleaning the plancha and extension panel for grilling, it is necessary to secure them with edible oil.
- If the fireplace is not used, it is necessary to cover it with a special dust sheet in order to extend its lifespan.

The fireplace made of corten (corten steel) must be swept at regular intervals because patina is formed which resembles rust, until a uniform structure is obtained on the whole material. Overlaying patina may cause stains on the surface around the fireplace.

### Emptying the ash pan



Dwg. 5

**Alpha 600 / Alpha 800**

Avoid overfilling the ash pan. Fireplaces are equipped with a removable and easy to clean ash pan. After each use, it is necessary to empty the ash pan from the ash and the remains of wood.

**CAUTION!**

All the maintenance and cleaning activities must be performed when the fireplace is cooled down. Do not clean the fireplace when it is operating.

## 10. WARRANTY

### Company / Warrantor name

FPH BLENDER  
14-100 Ostróda  
ul. Olsztyńska 5F, Poland  
National Tax ID No (NIP): 7411545851, REGON (National Business Registry No): 511432132  
Contact number: +48 89 646 49 62

### Warranty card

Item	Name	Unit of measure	Quantity	Serial No	Warranty period
1					
2					
3					
4					

### General warranty terms and conditions

1. The guarantor attests to good quality of the sold product and grants a warranty for its proper functioning to the Buyer. The purchased product (name, serial number) is described in detail in the Warranty Card.
2. The warranty period for the products begins on the date they are issued to the Buyer by the Guarantor and lasts for 10 (in words: ten) years from the date entered on this Warranty Card or the date on the receipt. A condition for obtaining the warranty is the registration of the product by sending an email containing: first name, last name, email, purchase date, receipt number, and product serial number to the address: warranty@masuriawild.com within 14 days of purchase.
3. The warranty does not cover additional accessories.
4. Should any defects be detected in the purchased product, please contact the Guarantor – via e-mail at service@masurialiving.com; traditional mail at FPH Blender, ul. Olsztyńska 5F, 14-100 Ostróda, Poland; or via a form available at www.masurialiving.com.
5. Once a defect is detected, the Buyer is obliged to immediately notify the Guarantor and hand over the product to them. In select cases, especially where the defect necessitates minor and simple fixes, the Guarantor may give the Buyer new parts to be installed in the product by themselves, on the basis of information given by the Guarantor.
6. The Buyer is responsible for further usage of faulty product for a period of 30 days, which may cause further damage. Such actions equate to acknowledging the defect by the Buyer and voiding the warranty rights towards faults resulting from the said defect.
7. Product defects detected during the warranty period shall be removed by shipping parts free from defects, allowing for replacement within 14 days, and in select justifiable cases this period may be extended to 60 days, in which case the Buyer shall be informed thereof by the Guarantor.
8. To accept the complaint within the warranty period, it is necessary to fill a complaint notice and sent it via e-mail to: service@masurialiving.com or via traditional mail to the Guarantor's postal address. The Warranty performance may require you to deliver

the product to the Guarantor to the company's address, along with a properly filled Warranty Card (i.e. containing: the date of purchase, the Vendor's company stamp, the signature of the person issuing the Warranty Card, and the signature of the Buyer), the proof of purchase and clearly marked complaint registration number.

9. The Buyer shall cover the costs of shipping for the returned product, and should the complaint be accepted and the product be repaired, the shipping costs for return of the fixed product shall be covered by the Guarantor, but only up to the cost of products being shipped by the Guarantor.
10. When shipping the product being returned, the Guarantor recommends using the original product packaging. Should the original packaging not be available, the Buyer is obliged to ship the product in a safe manner. The Guarantor is not liable for cases where the product gets damaged due to incorrect packaging by the Buyer.
11. The warranty period shall be extended for the period of warranty repairs. The extension shall not occur in cases of unjustified complaints. This provision is not applicable in cases of replacement of defected product or performing important repairs on the product covered by warranty.
12. The Buyer is first and foremost entitled, within the scope of their warranty, to have their faulty product repaired for free by the Guarantor. If repairs are not possible or would be too costly, or if the Guarantor is not able to perform such repairs in a timely manner, the product shall be replaced with a new, fault-free unit. The decision on how to handle the complaint rests with the Guarantor.
13. In cases of unjustified complaints, the Guarantor may claim from the Buyer any expenses related to the examination, testing or transport of the product.
14. Any changes or updates to the Warranty Card are valid only when they are accepted by the Buyer and made by a person authorised by the Guarantor, attested with proper signature and the Guarantor's stamp.
15. The Buyer shall bear the risk of exploiting the product. The Guarantor is not liable for loss of potential benefits or expenses incurred as a result of usage or inability to use the product due to the warranty.
16. The Guarantor is responsible for defects resulting only from reasons inherent in the sold product, while damages arising after its sale from other causes, especially:
  - damages resulting from incorrect operation, assembly, reconfiguration, maintenance, storage, or transport in a manner inconsistent with the safe use of products specified by the Manufacturer,
  - caused by random events such as fire, flood, war actions, terrorist attack, natural disaster, or as a result of damage not caused by the Guarantor, including chemical and mechanical damage, as a result of damages resulting from improper assembly or disassembly. Our products are manufactured from natural materials, therefore in some cases this may give rise to certain technological modifications, which, however, should have no bearing on the quality, functionality and purpose of the product.
17. The warranty does not cover:
  - parts of the product made of glass and wood, including exotic wood,
  - LED diodes, light bulbs, fluorescent lamps and other light sources that naturally degrade over time,
  - mechanical damage and faults resulting from them,
  - defects and damage that would cause the price of the product to decrease,
  - damage caused by not adhering to common rules of usage, using the product for unintended purposes, and other damage caused by the Buyer's actions or lack of knowledge,
  - signs of exploitation and natural degradation, e.g. insolation, discolouring, slight changes relating to natural reactions of wood to its surroundings,
  - changes resulting from individual settings of the Buyer's computer (colour,

- proportions, etc.).
18. The Buyer shall lose their warranty rights in cases where the Guarantor determines the following conditions:
    - any attempts to fix, modify or structurally change the product, made by unauthorised persons or entities,
    - loss of the Warranty Card by the Buyer. Duplicates of the Warranty Card shall NOT be issued.
  19. This warranty does not limit, suspend or exclude any rights of the Buyer towards the Vendor with regards to contractual or statutory claims.
  20. Wooden furniture, even when regularly maintained, may become infested by mould or fungi. This issue may usually be resolved by cleaning and conserving the product with repellents. Before covering the furniture for storage, ensure it is not wet.
  21. Any matters not regulated by these warranty rules shall be regulated by the relevant mandatory rules of common law.
  22. The Warranty Principles do not apply to the Buyer who is an entrepreneur, and the purchase of products is related to his business.

## 11. DISPOSAL

This product should not be discarded together with other household waste. In order to avoid a harmful impact on the natural environment and human health as a result of uncontrolled waste removal, it must undergo responsible recycling. Use waste collection systems or contact the Manufacturer from which the product was purchased in order to return the used-up product.

## INHALTSVERZEICHNIS

1. Einführung	23
2. Verwendungszweck	23
3. Beschreibung der Symbole	24
4. Sicherheit	25
5. Aufbau	25
6. Technische Daten	26
7. Anzünden und Löschen des Feuers in der Feuerstelle	27
8. Bedienungsmöglichkeiten	28
9. Reinigung und Wartung	29
10. Garantie	30
11. Entsorgung	32

## 1. EINFÜHRUNG

Sehr geehrte Kundin, sehr geehrter Kunde,

Vielen Dank für den Kauf unseres Produktes.

Im Interesse unserer Kunden haben wir dieses Dokument erstellt, das die notwendigen Informationen zur Installation, Wartung und sicheren Verwendungen des Produktes enthält.

Bitte lesen Sie es sorgfältig durch.

## 2. VERWENDUNGSZWECK

Die Produkte sind nur für den Einsatz im Freien bestimmt. Dank ihres modularen Aufbaus können sie eingesetzt werden als:

- Grill zum Braten und Erhitzen von Speisen
- eine Wärmequelle.

### 3. BESCHREIBUNG DER SYMBOLE



#### ACHTUNG!

Dieses Symbol weist auf ein potenzielles Risiko oder eine mögliche Gefahr hin, die zum Tod, zu Verletzungen und Beschädigungen des Geräts oder Umfeldes führen kann.

### 4. SICHERHEIT



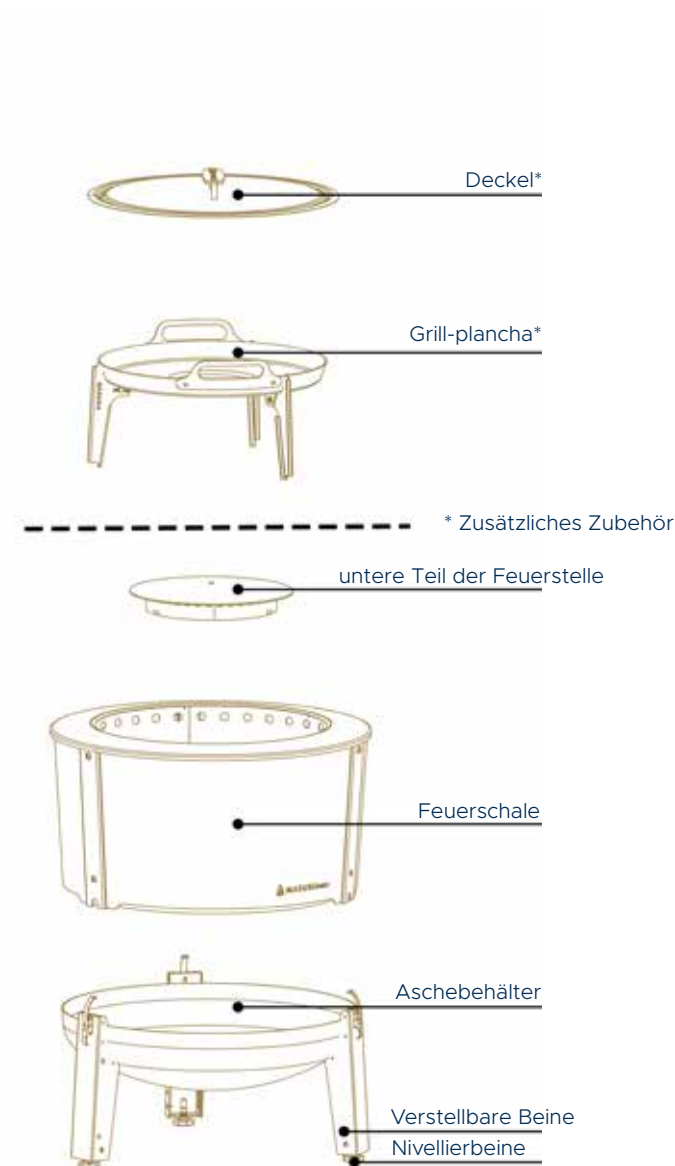
#### ACHTUNG!

Machen Sie sich vor der Benutzung der Grills mit den allgemeinen Grundsätzen des Arbeitsschutzes, den Brandschutzvorschriften sowie mit der Gebrauchsanweisung vertraut. Sie sollten auch prüfen, ob die Küche frei von Mängeln und Schäden ist.

- Vor dem Gebrauch sollte die Feuerstelle auf einen ebenen und stabilen Untergrund gestellt werden, damit sie nicht umkippen oder kippen kann.
- Die Feuerstelle darf nur im Freien und nicht in geschlossenen Räumen verwendet werden (giftige Gase wie Kohlenmonoxid sammeln sich in geschlossenen Räumen und können zu Verletzungen oder zum Tod führen).
- Die Feuerstelle darf nur von Erwachsenen bedient werden, die nicht unter Alkohol- oder Drogeneinfluss stehen.
- Lassen Sie eine brennende Feuerstelle nicht unbeaufsichtigt.
- Die Feuerstelle darf nicht ununterbrochen (mehr als 6 Stunden) benutzt werden.
- Halten Sie Kinder und Haustiere von der heißen Feuerstelle fern.
- Halten Sie Ihre Hände nicht über die Feuerstelle! Es besteht Verbrennungsgefahr!
- Verwenden Sie Handschuhe, um Ihre Hände zu schützen, wenn Sie grillen oder Holz in die Feuerstelle legen. Die Nichteinhaltung der Anweisungen kann zu schweren Verletzungen oder zum Tod führen.
- Halten Sie einen Feuerlöscher in der Nähe der Feuerstelle bereit.
- Halten Sie die Feuerstelle von brennbaren Materialien fern. Halten Sie einen angemessenen Abstand von mindestens 3 Metern zu anderen Gegenständen ein.
- Benzin, Spiritus, Öl oder andere brennbare Flüssigkeiten dürfen nicht zum Anzünden oder während des Brennvorganges verwendet werden.
- Verwenden Sie nur trockene Anzündhilfen gemäß der Norm EN 1860-3.
- Verwenden Sie in der Feuerstelle Holz mit einer maximalen Stapelhöhe von 20 cm (großes Feuer kann die Feuerstelle beschädigen oder ihre Lebensdauer verkürzen).
- Wenn Sie die Feuerstelle benutzen, bewegen Sie sie nicht.
- Nach dem Löschen des Feuers in der Feuerstelle ist Vorsicht geboten. Die Oberflächen bleiben noch einige Zeit heiß.
- Verwenden Sie kein Wasser, um das Feuer zu löschen, da dies die Feuerstelle beschädigen könnte. Lassen Sie das Feuer von selbst erlöschen oder verwenden Sie eine sichere Methode zum Löschen des Feuers (siehe Seite 26 "Löschen des Feuers in der Feuerstelle").
- Gießen Sie kein Wasser auf eine heiße Feuerstelle.
- Reinigungsarbeiten sollten auf kühlen Oberflächen ohne den Einsatz von Hochdruckreinigern oder mechanischen Reinigungsgeräten durchgeführt werden.

### 5. AUFBAU

Abb. 1



Alpha 600 / Alpha 800

## 6. TECHNISCHE DATEN

Modell	Gewicht	Abmessungen B x T x H	Variante Farbe
Alpha 600	22 kg	59 × 59 × 57,5 - 71,5 cm	Corten / Black
Alpha 800	31 kg	84,5 × 84,5 × 57,5 - 71,5 cm	Corten / Black



Alpha 600



Abb. 2

Alpha 800

## 7. ANZÜNDEN UND LÖSCHEN DES FEUERS IN DER FEUERSTELLE



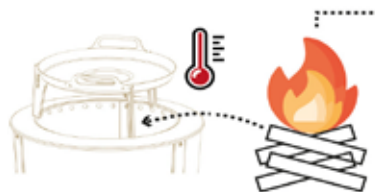
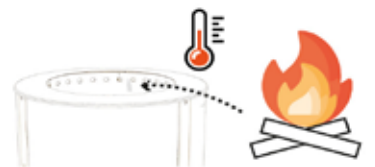
### ACHTUNG!

Vor dem Gebrauch sollte das Produkt auf einen ebenen und stabilen Untergrund gestellt werden. Bewegen Sie es während des Gebrauchs nicht. Die Feuerstelle darf erst bewegt werden, wenn sie vollständig abgekühlt ist.



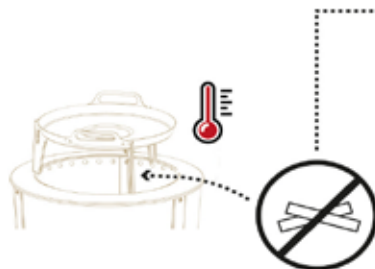
### ANZÜNDEN DES HOLZSTAPELS IN DER FEUERSTELLE

1. Die Feuerstelle ist für das Beheizen mit trockenem Laubbäume Holz vorgesehen.
2. Das Brennholz muss gespalten werden. Stapeln Sie sie in Schichten (max. Stapelhöhe: 20 cm) und zünden Sie sie mit zugelassenen festen Anzündhilfen an.
3. Beim ersten Anzünden des Feuers ist es ratsam, das Holz bis zur Glut zu erhitzen und 30 Minuten ruhen zu lassen, bevor die ersten Speisen auf die Plancha gelegt werden. Bereiten Sie keine Speisen zu, bis das Holz mit einer Ascheschicht nicht bedeckt ist.
4. Nach dem Anzünden scharren Sie die Glut auseinander und fügen Sie eine weitere Holzportion hinzu.
5. Nach ca. 20 Minuten ist eine geeignete Ascheschicht erreicht und die Temperatur ist optimal zum Grillen.
6. Überfüllen Sie die Feuerstelle nicht mit Holz. Die Brenntemperatur kann zu hoch sein, was die Feuerstelleelemente beeinträchtigen und zu Verformungen führen kann.



### BRENNEN IN DER FEUERSTELLE

1. Überfüllen Sie die Feuerstelle während des Betriebs nicht mit Asche.
2. Füllen Sie regelmäßig den Brennstoff ein, um eine konstante Brenntemperatur aufrechtzuerhalten. Die maximale Höhe des Holzstapels sollte 20 cm nicht überschreiten.



### LÖSCHEN DES FEUERS IN DER FEUERSTELLE

Der beste Weg, das Feuer im Grill sicher zu löschen, besteht darin, das Feuer auf natürliche Weise ausgehen zu lassen.

Eine der bewährten und sicheren Methoden zum Löschen des Feuers besteht darin, brennende Holzstücke aus dem Inneren des Kamins zu entfernen. **Seien Sie dabei besonders vorsichtig!**

Es ist ratsam, das brennende Holz mit einer Kaminzange in einen Metallbehälter, z. B. einen Eimer, zu legen. Vergewissern Sie sich vorher, dass das Holz hineinpasst. Sobald das Holz in den Metallbehälter gelegt wurde, wird es mit Sand bedeckt. Wenn kein Holz vorhanden ist, brennt das Feuer nicht mehr.

Abb. 3





### ACHTUNG!

1. Das Produkt wird beim Brennvorgang sehr heiß und kann Verbrennungen verursachen.
2. Berühren Sie das erhitzte Produkt nicht. Um Verbrennungen zu vermeiden, verwenden Sie hitzebeständige Schutzhandschuhe, die auf unserer Website [www.masurialiving.com](http://www.masurialiving.com) erhältlich sind.
3. Beim Betrieb sind die Brandschutzvorschriften zu beachten.

## 8. BEDIENUNGSMÖGLICHKEITEN

Die funktionale Feuerstelle eignet sich zum Grillen und Erhitzen von Speisen. Sie kann auch als Wärmequelle genutzt werden. Es ist möglich, Speisen direkt auf der Plancha zu braten und zu erhitzen. Zu diesem Zweck können Sie auch den Grillaufsatz verwenden.



### ACHTUNG!

Fetten Sie die Plancha mit Speiseöl ein und beginnen Sie mit dem Grillen der Speisen.



### ACHTUNG!

Verwenden Sie keine scharfen Werkzeuge direkt auf der Oberfläche der Plancha.

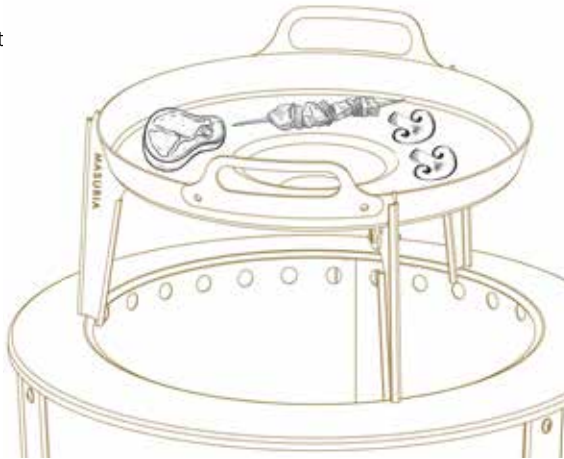


Abb. 4



### ACHTUNG!

Auf die heiße Plancha oder den heißen Grillaufsatz können nicht gestellt werden:

- gewöhnliche Gläser, Becher, Teller
- Glasdeckel von gewöhnlichen Kochtöpfen
- Kunststoffverpackungen und Thermoverpackungen aus Kunststoff
- Lunchboxen (Papierverpackung)
- Geschirr mit Kunststoff- und Holzgriffen
- Porzellangeschirr

## 9. REINIGUNG UND WARTUNG

- Der Zustand Ihrer Feuerstelle sollte regelmäßig überprüft werden, um optimale Nutzungsbedingungen und eine lange Lebensdauer der Feuerstelle zu gewährleisten. In Verbindung mit einer ordnungsgemäßen Reinigung und Wartung bleibt so das ursprüngliche Aussehen des Produktes erhalten.
- Alle Wartungsarbeiten sollten an einer gekühlten Feuerstelle durchgeführt werden.
- Asche und Holzreste sollten immer aus der Feuerstelle entfernt werden, siehe Herausziehen des Aschekastens (Abb. 6).
- Die Feuerstelle darf nicht mit ätzenden Mitteln gereinigt werden.
- Alle Verschmutzungen und Flecken auf dem Gehäuse sollten mit einer weichen Bürste, Wasser und Spülmittel gereinigt werden.
- Nach dem Reinigen der Plancha ist diese mit Speiseöl zu schützen.
- Wenn die Feuerstelle nicht in Gebrauch ist, sollte sie mit einer speziellen Schutzhülle / Abdeckung abgedeckt werden, um ihre Lebensdauer zu verlängern.

Wegen der entstehenden rostähnlichen Patina sollte die Feuerstelle aus Cortenstahl in regelmäßigen Abständen abgefeigt werden, bis eine gleichmäßige Struktur im gesamten Material erreicht ist. Die Bildung der Patina kann zu Flecken auf der Oberfläche rund um die Feuerstelle führen.

### Entleeren des Aschekastens

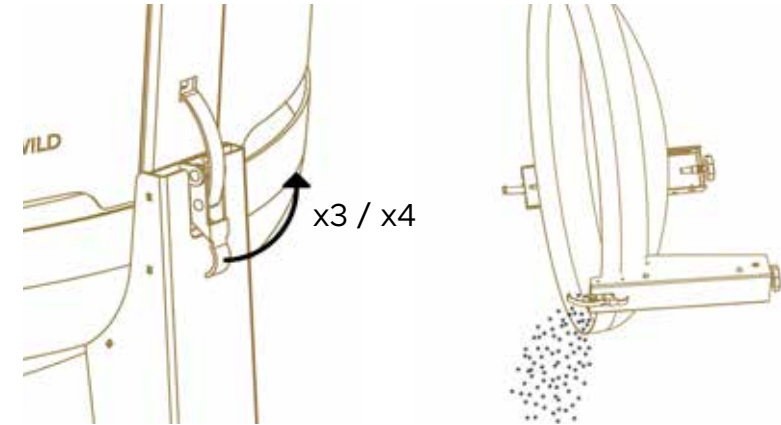


Abb. 5

Alpha 600 / Alpha 800

Achten Sie darauf, dass der Aschekasten nicht mit Asche überläuft. Die Feuerstellen sind mit einem herausnehmbaren, leicht zu reinigenden Aschekasten ausgestattet. Entfernen Sie nach jedem Gebrauch die Asche und verbrannte Holzreste aus dem Aschekasten.



### ACHTUNG!

Alle Wartungs- und Reinigungsarbeiten sollten durchgeführt werden, wenn die Feuerstelle abgekühlt ist. Die Feuerstelle darf nicht gereinigt werden, wenn sie heiß ist.

## 10. GARANTIE

### Firmenname/Name des Garantiegebers

FPH BLENDER  
 14-100 Ostróda  
 ul. Olsztyńska 5F, Polen  
 Steuernummer NIP: 7411545851, statistische Betriebsnummer REGON: 511432132  
 Kontaktnummer: +48 89 646 49 62

### Garantiekarte

Lfd. Nr.	Name	Maßeinheit	Menge	Seriennummer	Garantiezeit
1					
2					
3					
4					

### ALLGEMEINE GARANTIEBEDINGUNGEN

- Der Garantiegeber bescheinigt die gute Qualität der verkauften Ware und gibt dem Käufer eine Garantie für ihre richtige Funktionsweise. Die gekaufte Ware (Name, Seriennummer) ist im Garantieschein detailliert beschrieben.
- Die Garantiezeit für die Produkte beginnt am Datum ihrer Ausgabe an den Käufer durch den Garanten und dauert 10 (in Worten: zehn) Jahre ab dem Datum, das auf dieser Garantiekarte eingetragen ist oder dem Datum auf dem Kassenbeleg. Eine Bedingung für den Erhalt der Garantie ist die Registrierung des Produkts durch das Senden einer E-Mail, die Folgendes enthält: Vorname, Nachname, E-Mail, Kaufdatum, Belegnummer und Seriennummer des Produkts an die Adresse: warranty@masuriawild.com innerhalb von 14 Tagen nach dem Kauf.
- Die Garantie umfasst keine zusätzlichen Zubehörteile.
- Im Falle von Mängeln an der gekauften Ware wenden Sie sich bitte an den Garantiegeber - per E-Mail service@masuriawild.com oder per Post an die Postanschrift FPH Blender ul. Olsztyńska 5F, 14-100 Ostróda, Polen oder über das Formular auf www.masuriawild.com.
- Nach Feststellung eines Mangels ist der Käufer verpflichtet, diesen unverzüglich zu melden und die Ware so schnell wie möglich an den Garantiegeber zu liefern. In bestimmten Fällen, insbesondere bei kleineren und einfachen Reparaturen, kann der Garantiegeber dem Käufer ein neues Teil zum Einbau in die Ware zur Verfügung stellen, das auf den Angaben des Garantiegebers beruht.
- Der Käufer ist dafür verantwortlich, wenn das defekte Produkt bis zu 30 Tage lang weiter verwendet wird, was zu zusätzlichen Schäden am Produkt führen kann. Ein solches Vorgehen bedeutet eine Anerkennung des Mangels durch den Käufer und führt zum Verlust der Garantieansprüche in Bezug auf Mängel, die auf diesen Mangel zurückzuführen sind.

führen sind.

- Mängel an der Ware, die während der Garantiezeit festgestellt werden, werden durch die Zusendung von Teilen ohne Mängel behoben, wobei ein Austausch innerhalb von 14 Tagen möglich ist, in besonders begründeten Fällen kann die Frist bis zu 60 Tagen verlängert werden, worüber der Kunde vom Garantiegeber informiert wird.
- Um die Reklamation während der Garantiefrist zu akzeptieren, ist es notwendig, das Reklamationsformular auszufüllen und es an die E-Mail-Adresse service@masuriawild.com oder per herkömmlicher Post an die Korrespondenzadresse des Garantiegebers zu senden. Um die Garantie in Anspruch zu nehmen, kann es erforderlich sein, das Produkt an den Garantiegeber an der Adresse des Firmensitzes mit einer ordnungsgemäß ausgefüllten Garantiekarte (d.h. mit: Verkaufsdatum, Stempel der Firma Verkäufer, Unterschrift der Person, die die Garantiekarte ausstellt, Unterschrift des Käufers) zusammen mit dem Kaufbeleg der Ware und einer leserlich gekennzeichneten Reklamationsnummer zu liefern.
- Der Käufer trägt die Kosten für den Versand der reklamierten Ware und wenn die Reklamation akzeptiert wird, wird es vom Garantiegeber abgedeckt und an ihn zurückgesendet, jedoch nicht mehr als die Kosten für den Versand der Produkte auf der Website des Garantiegebers.
- Der Garantiegeber empfiehlt, beim Versand der reklamierten Ware für den Transport die Original-Werksverpackung zu verwenden. Bei fehlender Werksverpackung muss das Versandgut so angeliefert werden, dass ein sicherer Transport gewährleistet ist. Der Garantiegeber haftet nicht, wenn das Produkt aufgrund einer unsachgemäßen Verpackung der Ware durch den Käufer während des Transports beschädigt wird.
- Die Garantiefrist wird um die Dauer der Garantiereparatur verlängert. Bei unberechtigter Reklamation verlängert sich die Garantiefrist nicht. Die Bestimmungen dieser Klausel gelten nicht, wenn eine Sache durch eine mangelfreie Sache ersetzt oder eine wesentliche Reparatur an einer unter die Garantie fallenden Sache vorgenommen wird.
- Der Käufer hat im Rahmen der ihm gewährten Garantie zunächst das Recht, die beanstandete Ware kostenlos zu reparieren. Ist die Reparatur unmöglich oder mit unverhältnismäßig hohen Kosten verbunden, oder kommt der Garantiegeber dieser Aufforderung nicht rechtzeitig nach, wird die Ware durch eine neue - mangelfreie - ersetzt. Der Garant entscheidet letztlich über die Abwicklungsweise der Reklamation.
- Im Falle einer unberechtigten Mitteilung kann der Garantiegeber dem Käufer die Kosten für Gutachten, Prüfung und Transport des Produkts in Rechnung stellen.
- Sämtliche Änderungen oder Ergänzungen des Garantiescheins sind nur dann gültig, wenn sie vom Käufer akzeptiert werden und wenn sie von einer vom Garantiegeber bevollmächtigten Person vorgenommen und durch deren Unterschrift und Stempel des Garantiegebers bestätigt werden.
- Der Käufer trägt das mit der Verwendung der Ware verbundene Risiko. Der Garantiegeber haftet nicht für den Verlust von erwarteten Vorteilen und entstandenen Kosten, die sich aus der Nutzung oder Unmöglichkeit der Nutzung dieses Produkts im Rahmen der Garantie ergeben.
- Der Garant haftet nur für Mängel, die ausschließlich auf Gründe zurückzuführen sind, die im verkauften Produkt liegen, während Schäden, die nach dem Verkauf aus anderen Gründen entstanden sind, von der Garantie ausgeschlossen sind, insbesondere:
  - Schäden, die aus unsachgemäßer Nutzung, Montage, Umkonfiguration, Wartung, Lagerung oder Transport gemäß den vom Hersteller festgelegten Sicherheitsgrundsätzen resultieren.
  - Schäden, die durch Zufälligkeiten wie Feuer, Überschwemmungen, Kriegshandlungen, terroristische Angriffe, Naturkatastrophen oder durch vom Garantiegeber nicht verschuldete Schäden verursacht wurden, einschließlich chemischer und mechanischer Schäden, die auf fehlerhafte Zusammenstellung oder Zerlegung zurückzuführen sind.

- kzuführen sind.
17. Da unsere Produkte aus natürlichen Materialien hergestellt werden, ist es möglich, dass in einigen Fällen geringfügige technologische Änderungen vorgenommen werden, die jedoch den Wert, die Funktionalität und den Gebrauch des Produkts nicht beeinträchtigen.
  18. Die Garantie deckt Folgendes nicht ab:
    - Mechanische Schäden und Defekte, die durch Sie verursacht werden,
    - Mängel und Schäden, die zu einer Minderung des Warenpreises führten,
    - Schäden, die sich aus der Nichtbeachtung üblicher Regeln, der nicht bestimmungsgemäßen Verwendung von Geräten und sonstigen Schäden ergeben, die auf Verschulden oder Unkenntnis des Käufers beruhen,
    - Gebrauchsspuren und natürliche Abnutzung, wie z. B.: Sonneneinstrahlung, Ausbleichen, leichte Maßveränderungen durch die natürliche Reaktion des Holzes auf die Umgebung.
    - Unterschiede, die sich aus individuellen Einstellungen des Computers des Käufers ergeben (Farbe, Proportionen usw.),
  19. Der Käufer verliert seine Garantieansprüche, wenn der Garantiegeber die folgenden Umstände feststellt:
    - sämtliche Versuche, das Design durch nicht autorisierte Personen oder Firmen zu reparieren, zu verändern oder zu modifizieren,
    - Verlust der Warengarantiekarte durch den Käufer. Es werden KEINE doppelten Garantiekarten ausgestellt.
  20. Diese Garantie schränkt in keiner Weise die Rechte des Käufers gegenüber dem Verkäufer aus vertraglichen und gesetzlichen Ansprüchen ein, setzt diese aus oder schließt sie aus.
  21. In Angelegenheiten, die in diesen Garantiebedingungen nicht geregelt sind, gelten die allgemein gültigen Bestimmungen.
  22. Die Gewährleistungsgrundsätze gelten nicht für den Käufer, der Unternehmer ist und der Kauf von Produkten mit seinem Geschäft zusammenhängt.

## DE 11. ENTSORGUNG

Dieses Produkt darf nicht zusammen mit anderen Haushaltsabfällen entsorgt werden. Um die Umwelt und die menschliche Gesundheit nicht durch unkontrollierte Abfallentsorgung zu schädigen, sollten Sie verantwortungsbewusst recyceln. Verwenden Sie die Erfassungssysteme oder wenden Sie sich an den Hersteller, bei dem Sie das Produkt gekauft haben, um das gebrauchte Produkt zurückzugeben.

## TABLE DES MATIÈRES

1. Introduction	33
2. Objectif	33
3. Description des symboles	34
4. Sécurité	34
5. Conception	35
6. Données techniques	36
7. Allumage/Extinction de la cheminée	37
8. Utilisation	38
9. Nettoyage et entretien	39
10. Garantie	40
11. Élimination	42

## 1. INTRODUCTION

Chers clients,

Nous vous remercions d'avoir choisi notre produit.

Nous avons préparé pour vous ce document qui contient des informations indispensables sur l'assemblage, l'entretien et l'utilisation sécurisée du produit.

Nous vous encourageons à lire attentivement ce document.

## 2. OBJECTIF

Les produits sont destinés uniquement à une utilisation en extérieur. Grâce à leur conception modulaire, ils peuvent être utilisés comme:

- Un grill pour la cuisson et le réchauffement des aliments,
- Une source de chaleur.

### 3. DESCRIPTION DES SYMBOLES



#### ATTENTION!

Ce symbole informe d'un risque éventuel ou d'un danger imminent qui, s'il est ignoré, peut entraîner la mort, des dommages corporels ou des dommages matériels.

### 4. SÉCURITÉ



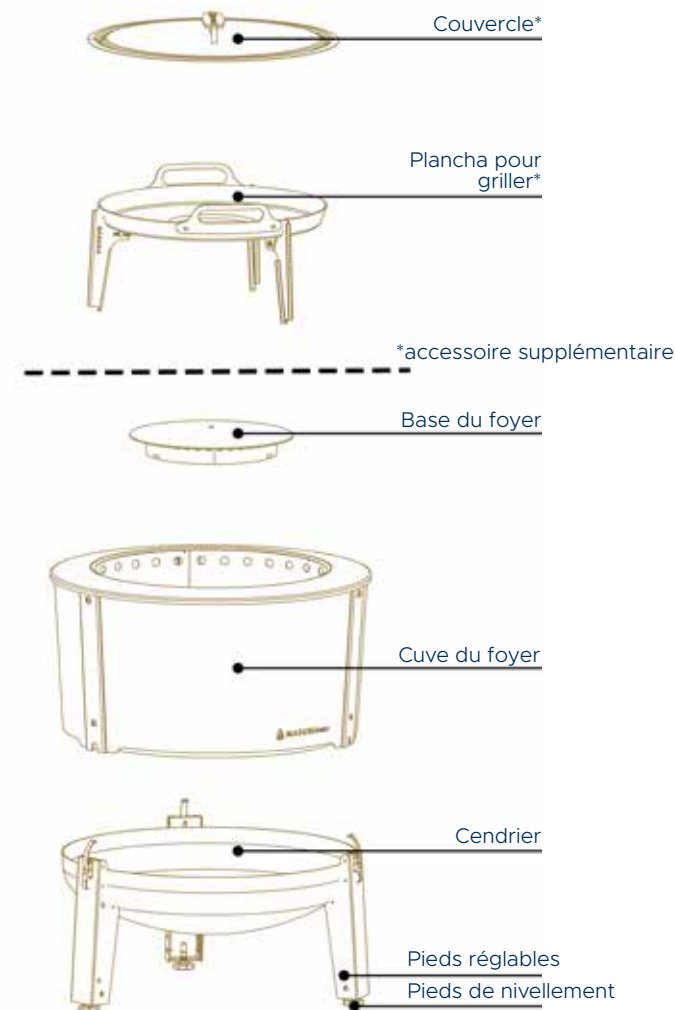
#### ATTENTION!

Avant de commencer à utiliser la lampe, il est nécessaire de lire les règles générales de sécurité au travail, les réglementations sur les incendies, ainsi que ce Manuel de l'Utilisateur. Il est également nécessaire de vérifier si la lampe est exempte de tout défaut ou dommage.

- N'utilisez pas la cheminée tant qu'elle n'est pas entièrement assemblée et que toutes les pièces ne sont pas correctement montées.
- La cheminée doit être positionnée sur une surface stable et nivelée avant utilisation pour éviter de la renverser ou de la déplacer.
- La cheminée doit être utilisée uniquement en plein air. Ne l'utilisez pas dans des pièces fermées (des gaz toxiques s'accumulent dans les pièces fermées, comme le monoxyde de carbone, qui peut entraîner des problèmes de santé ou même la mort).
- La cheminée ne peut être utilisée que par des adultes, qui ne sont pas sous l'influence de l'alcool ou d'autres intoxicants.
- Ne laissez pas la cheminée allumée sans surveillance.
- La cheminée ne doit pas être utilisée sans interruption (pendant plus de 6 heures).
- Protégez les enfants et les animaux de l'accès à la cheminée chauffée.
- Ne mettez pas vos mains au-dessus de la cheminée! Risque de brûlure!
- Utilisez des gants de protection pendant le grillage ou l'ajout de bois dans la cheminée. Le nonrespect des recommandations peut entraîner de graves blessures corporelles ou même la mort.
- Il est nécessaire de disposer d'un extincteur et de le garder près de la cheminée.
- Gardez la cheminée éloignée des matériaux combustibles. Maintenez une distance appropriée des autres objets - minimum 3 m.
- N'utilisez pas d'essence, d'alcool, de pétrole ou d'autres liquides inflammables pour allumer le feu ou pendant la combustion.
- Utilisez uniquement des allume-feu secs conformes aux exigences de la norme EN 1860-3.
- Utilisez du bois d'une hauteur maximale de 20 cm (une grande flamme risque d'endommager ou de raccourcir la durée de vie de la cheminée).
- Ne déplacez pas le produit pendant son utilisation.
- Soyez prudent après avoir éteint le feu dans la cheminée. Les surfaces resteront chaudes pendant un certain temps.
- N'utilisez pas d'eau pour éteindre le feu car cela pourrait endommager la cheminée. Laissez le feu s'éteindre naturellement ou utilisez une méthode sûre pour éteindre le feu (Voir page 16 "EXTINCTION DU FEU DANS LA CHEMINÉE").
- Ne versez pas d'eau sur la cheminée chauffée.
- Nettoyez la cheminée uniquement lorsque les surfaces sont froides, sans utiliser de nettoyeurs haute pression ni de laveuses mécaniques.

### 5. COCEPTION

Dwg. 1



Alpha 600 / Alpha 800

## 6. DONNÉES TECHNIQUES

Modèle	Poids	Dimensions largeur x profondeur x hauteur	Variante Couleurs
Alpha 600	22 kg	59 × 59 × 57,5 - 71,5 cm	Corten / Black
Alpha 800	31 kg	84,5 × 84,5 × 57,5 - 71,5 cm	Corten / Black



Alpha 600



Alpha 800

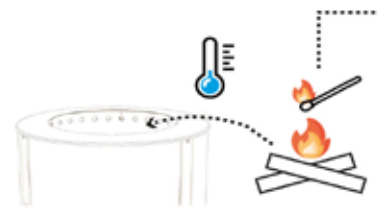
Rys. 2

## 7. ALLUMER LE BOIS DANS LA CHEMINÉE



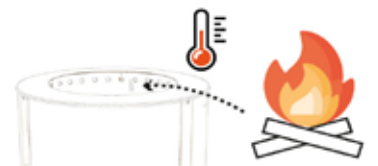
### ATTENTION!

Le produit doit être positionné sur une surface stable et nivelée. Ne déplacez pas le produit pendant son utilisation. Le déplacement n'est autorisé qu'après un refroidissement complet.



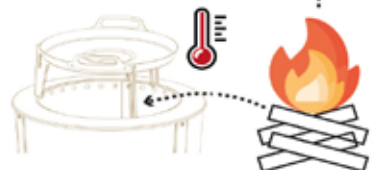
### ALLUMAGE DU BOIS DANS LA CHEMINÉE

1. Le bois pour l'allumage doit être fragmenté. Placez-le en couches (hauteur maximale : 20 cm) et allumez-le à l'aide d'un allume-feu solide attesté.
2. Lors du premier allumage, il est recommandé de chauffer le bois jusqu'à ce qu'il devienne rouge et de le laisser pendant 30 minutes avant de placer votre nourriture sur la plancha pour la première fois. Ne cuisinez pas tant que le bois n'est pas recouvert d'une couche de cendre.
3. Après l'allumage, repoussez la braise sur le côté et ajoutez plus de bois.
4. Après 20 minutes, nous avons une couche correcte de cendres et la température de grillade est optimale.
5. Ne remplissez pas trop le dôme de la cheminée avec du bois. Une température de combustion trop élevée pourrait affecter les éléments du poêle et causer des déformations.
6. Ne remplissez pas trop le dôme de la cheminée avec du bois. Une température de combustion trop élevée pourrait affecter les éléments de la cuisine et provoquer leur déformation.



### BRÛLER DANS LA CHEMINÉE

1. Ne surchargez pas la cheminée de cendres pendant l'utilisation.
2. Ajoutez régulièrement du bois pour obtenir une température de combustion stable. La hauteur maximale de la pile de bois en combustion ne doit pas dépasser 20 cm.



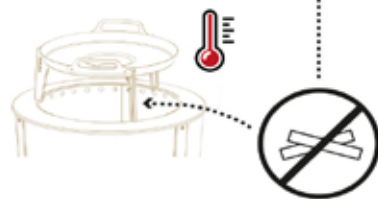
### EXTINCTION DU FEU DANS LA CHEMINÉE

La meilleure façon d'éteindre la cheminée de la cuisine en toute sécurité est lorsque le bois s'éteint naturellement. À cette fin, coupez l'arrivée d'air en éteignant le souffleur. L'une des méthodes fiables et sûres pour éteindre la cuisine est de retirer les morceaux de bois enflammés.

#### Vous devez être extrêmement prudent!

Il est recommandé de mettre de côté le bois enflammé dans un récipient métallique, par exemple un seau, à l'aide d'une pince. Avant de commencer, assurez-vous que tout le bois peut entrer dans le récipient.

Lorsque le bois est placé dans le récipient métallique, couvrez-le de sable. Sans le bois, le feu cessera de brûler.



Dwg. 3

**ATTENTION!**

1. Durant la combustion, le produit monte à des températures élevées et il y a un risque de brûlure.
2. Ne touchez pas le produit chauffé. Utilisez des gants de protection résistants aux hautes températures pour éviter de vous brûler. Ils sont disponibles sur [www.masurialiving.com](http://www.masurialiving.com).
3. Pendant l'utilisation, il est nécessaire de suivre les réglementations incendie (RI).

## 8. UTILISATION

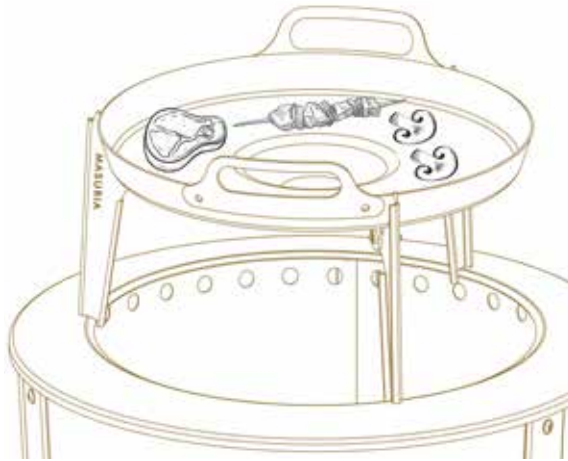
Cette cheminée à usage multiple est adaptée pour la cuisson et le chauffage des aliments, tout en pouvant également servir de source de chaleur. Elle permet de griller et de chauffer les aliments directement sur la plancha, et offre la possibilité d'utiliser un panneau d'extension à cette fin.

**ATTENTION!**

Appliquez de l'huile comestible sur la plancha avant de commencer à griller vos aliments.

**ATTENTION!**

N'utilisez pas d'outils tranchants directement sur la surface de la plancha.



Dwg. 4

**ATTENTION!**

Ne posez pas les objets suivants sur la plancha chauffée et le panneau d'extension:

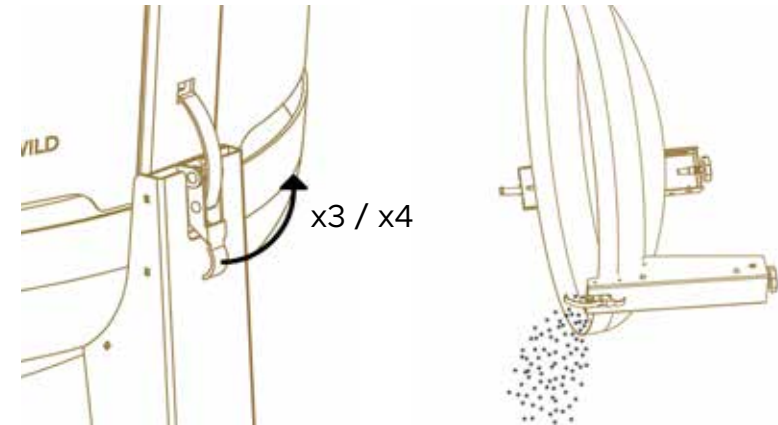
- verres classiques, mugs, assiettes,
- couvercles en verre de casseroles classiques,
- emballages en plastique et emballages thermiques en plastique,
- boîtes à lunch (emballages en papier),
- plats avec des poignées en plastique et en bois,
- vaisselle en porcelaine.

## 9. NETTOYAGE ET ENTRETIEN

- Afin d'assurer des conditions optimales et une durée d'utilisation du produit, son état doit être vérifié régulièrement. Associé à un nettoyage et un entretien appropriés, cela permettra de conserver l'aspect d'origine du produit.
- Toutes les opérations de maintenance doivent être effectuées sur la cheminée refroidie.
- Il est nécessaire de retirer les cendres et les restes de bois de la cheminée - retirez le cendrier (Dwg. 6).
- La cheminée ne doit pas être nettoyée avec des produits corrosifs.
- Toutes taches et salissures doivent être éliminées à l'aide d'une brosse douce, d'eau et de liquide vaisselle.
- Après avoir nettoyé la plancha et le panneau d'extension pour griller, il est nécessaire de les protéger avec de l'huile comestible.
- Si la cheminée n'est pas utilisée, il est nécessaire de la couvrir avec une bâche spéciale afin d'en prolonger la durée de vie.

La cheminée en corten (acier corten) doit être balayée régulièrement car une patine se forme, ressemblant à de la rouille, jusqu'à ce qu'une structure uniforme soit obtenue sur l'ensemble du matériau. Une patine excessive peut causer des taches sur la surface autour de la cheminée.

### Vidage du cendrier



Dwg. 5

**Alpha 600 / Alpha 800**

Évitez de trop remplir le cendrier. Les cheminées sont équipées d'un cendrier amovible et facile à nettoyer. Après chaque utilisation, il est nécessaire de vider le cendrier des cendres et des restes de bois.

**ATTENTION!**

Toutes les opérations de maintenance et de nettoyage doivent être effectuées lorsque la cheminée est refroidie. Ne nettoyez pas la cheminée lorsqu'elle est en fonctionnement.



## 10. GARANTIE

### Nom de l'entreprise / Garant

FPH BLENDER  
14-100 Ostróda  
ul. Olsztyńska 5F, Pologne  
Numéro d'identification fiscale (NIP): 7411545851, REGON (Numéro d'enregistrement national des entreprises): 511432132  
Numéro de contact: +48 89 646 49 62

### Carte de garantie

Article	Nom	Unité de mesure	Quantité	Numéro de série	Période de garantie
1					
2					
3					
4					

### Termes et conditions généraux de la garantie

1. Le garant atteste de la bonne qualité du produit vendu et accorde une garantie pour son bon fonctionnement à l'acheteur. Le produit acheté (nom, numéro de série) est décrit en détail dans la Carte de Garantie..
2. La période de garantie des produits commence à la date de leur remise à l'Acheteur par le Garant et dure 10 (en mots : dix) ans à partir de la date inscrite sur cette Carte de Garantie ou de la date figurant sur le reçu. Une condition pour obtenir la garantie est l'enregistrement du produit en envoyant un courriel contenant : prénom, nom, courriel, date d'achat, numéro de reçu et numéro de série du produit à l'adresse: warranty@masuriawild.com dans les 14 jours suivant l'achat.
3. La garantie ne couvre pas les accessoires supplémentaires.
4. Si des défauts sont détectés dans le produit acheté, veuillez contacter le garant - par e-mail à service@masurialiving.com; courrier traditionnel à FPH Blender, ul. Olsztyńska 5F, 14-100 Ostróda, Pologne; ou via un formulaire disponible sur www.masurialiving.com.
5. Lorsqu'un défaut est détecté, l'acheteur est tenu d'en informer immédiatement le garant et de lui remettre le produit. Dans certains cas, en particulier lorsque le défaut nécessite des réparations mineures et simples, le garant peut fournir à l'acheteur de nouvelles pièces à installer lui-même dans le produit, sur la base des informations fournies par le garant.
6. L'acheteur est responsable de l'utilisation ultérieure du produit défectueux pendant une période de 30 jours, ce qui peut causer d'autres dommages. De telles actions équivalent à reconnaître le défaut par l'acheteur et à annuler les droits de garantie pour les défauts résultant dudit défaut.
7. Les défauts du produit détectés pendant la période de garantie seront corrigés en expédiant des pièces exemptes de défauts, permettant leur remplacement dans les 14 jours. Dans certains cas justifiés, cette période peut être prolongée à 60 jours, auquel cas l'acheteur en sera informé par le garant.
8. Pour accepter la plainte pendant la période de garantie, il est nécessaire de remplir un

9. du vendeur, la signature de la personne délivrant la carte de garantie et la signature de l'acheteur), la preuve d'achat et le numéro d'enregistrement de la plainte clairement indiqué.
10. L'acheteur couvrira les frais d'expédition pour le produit retourné, et si la plainte est acceptée et que le produit est réparé, les frais d'expédition pour le retour du produit réparé seront couverts par le garant, mais seulement jusqu'au coût des produits expédiés par le garant.
11. Lors de l'expédition du produit retourné, le garant recommande d'utiliser l'emballage d'origine du produit. Si l'emballage d'origine n'est pas disponible, l'acheteur est tenu d'expédier le produit de manière sûre. Le garant n'est pas responsable des cas où le produit est endommagé en raison d'un emballage incorrect par l'acheteur.
12. La période de garantie sera prolongée pour la durée des réparations sous garantie. L'extension n'aura pas lieu en cas de plaintes non justifiées. Cette disposition ne s'applique pas en cas de remplacement du produit défectueux ou d'importantes réparations sur le produit couvert par la garantie.
13. L'acheteur a d'abord et avant tout le droit, dans le cadre de sa garantie, de faire réparer gratuitement son produit défectueux par le garant. Si les réparations ne sont pas possibles ou seraient trop coûteuses, ou si le garant n'est pas en mesure d'effectuer de telles réparations en temps opportun, le produit sera remplacé par une nouvelle unité sans défaut. La décision sur la manière de traiter la plainte incombe au garant.
14. En cas de plaintes non justifiées, le garant peut réclamer à l'acheteur tous les frais liés à l'examen, au test ou au transport du produit.
15. Toute modification ou mise à jour de la Carte de Garantie n'est valable que lorsqu'elle est acceptée par l'acheteur et effectuée par une personne autorisée par le garant, attestée par une signature appropriée et le cachet du garant.
16. L'acheteur assume le risque d'exploiter le produit. Le garant n'est pas responsable de la perte de bénéfices potentiels ou des dépenses encourues en raison de l'utilisation ou de l'incapacité à utiliser le produit en raison de la garantie.
17. Le garant est responsable des défauts résultant uniquement de causes inhérentes au produit vendu, mais ne sont pas couverts par la garantie les dommages survenus après sa vente pour d'autres raisons, en particulier:
  - les dommages résultant d'une utilisation, montage, reconfiguration, entretien, stockage ou transport incorrects non conformes aux principes de sécurité d'utilisation des produits spécifiés par le Fabricant,
  - causés par des événements fortuits tels que l'incendie, l'inondation, les actions de guerre, l'attaque terroriste, les catastrophes naturelles ou en raison de dommages non imputables au garant, y compris les dommages chimiques et mécaniques, résultant de dommages dus à une mauvaise compilation ou décompilation.
18. Nos produits sont fabriqués à partir de matériaux naturels, donc dans certains cas, cela peut entraîner certaines modifications technologiques, qui cependant ne devraient avoir aucune incidence sur la qualité, la fonctionnalité et l'objectif du produit.
19. La garantie ne couvre pas:
  - les parties du produit en verre et en bois, y compris le bois exotique,
  - les diodes LED, les ampoules, les lampes fluorescentes et d'autres sources lumineuses qui se dégradent naturellement avec le temps,
  - les dommages mécaniques et les défauts en résultant,
  - les défauts et dommages qui entraîneraient une baisse du prix du produit,
  - les dommages causés par le non-respect des règles d'utilisation courantes, l'utilisation du produit à des fins non prévues et d'autres dommages causés par les actions ou l'ignorance de l'acheteur,
  - les signes d'exploitation et de dégradation naturelle, par exemple l'insolation, la décoloration, les légers changements liés aux réactions naturelles du bois à son environnement,



PL

**FPH BLENDER**

14-100 Ostróda  
ul. Olsztyńska 5F, Polska  
NIP: 7411545851, REGON: 511432132  
Numer kontaktowy: +48 89 646 49 62

EN

**FPH BLENDER**

14-100 Ostróda  
ul. Olsztyńska 5F, Poland  
National Tax ID No (NIP): 7411545851,  
REGON (National Business Registry No): 511432132  
Contact number: +48 89 646 49 62

DE

**FPH BLENDER**

14-100 Ostróda  
ul. Olsztyńska 5F, Polen  
Steuernummer NIP: 7411545851,  
statistische Betriebsnummer REGON: 511432132  
Kontaktnummer: +48 89 646 49 62

FR

**FPH BLENDER**

14-100 Ostróda  
ul. Olsztyńska 5F, Pologne  
Numéro d'identification fiscale national (NIP): 7411545851,  
REGON (Numéro d'enregistrement  
des entreprises nationales): 511432132  
Numéro de contact: +48 89 646 49 62



MASURIA®