

GENESIS

EX-335 • EX-435 • SX-335 • SX-435
EPX-335 • EPX-435 • SE-EPX-335
SE-EPX-435



MONTAGE-INSTRUCTIES

MONTAGEANLEITUNG

ENSEMBLE GUIDE

GUIDA ALL'ASSEMBLAGGIO



 **BILT.**

Gratis download | Kostenloser download
Téléchargement gratuit | Download gratuito

52137

102221
nl / de / fr / it



- NL**
- ⚠ Knip alle vier hoeken van de doos af en vouw de zijkanten naar beneden.
 - ⚠ Monteer de barbecue op een vlakke, horizontale en zachte ondergrond.
 - ⚠ Verwijder de beschermende folie van de roestvrijstalen onderdelen voordat je de barbecue monteert.
 - ⚠ Gebruik geen elektrisch gereedschap voor de montage.
 - ⚠ Er zijn twee personen nodig voor de montage.
 - ⚠ Er zijn mogelijk visuele verschillen te zien tussen de afbeeldingen en het model dat je hebt aangeschaft.
 - ⚠ Zorg altijd dat het deksel gesloten is wanneer je je barbecue monteert of verplaatst.

- DE**
- ⚠ Alle vier Ecken des Kartons aufschneiden und Seitenwände herunterklappen.
 - ⚠ Den Grill auf einem flachen, ebenen und weichen Untergrund montieren.
 - ⚠ Vor der Montage die Schutzfolien von den Edelstahlflächen entfernen.
 - ⚠ Für die Montage keine Elektrowerkzeuge verwenden.
 - ⚠ Die Montage muss von zwei Personen durchgeführt werden.
 - ⚠ Das erworbene Modell kann geringfügig von der Darstellung abweichen.
 - ⚠ Den Deckel beim Zusammenbauen oder Bewegen des Grills stets geschlossen halten.

- FR**
- ⚠ Découpez les quatre coins du carton et repliez-les.
 - ⚠ Procédez au montage du barbecue sur une surface plate, droite et souple.
 - ⚠ Retirez le film protecteur des éléments en acier inoxydable avant l'installation.
 - ⚠ N'utilisez pas d'outils électriques pour le montage.
 - ⚠ Le montage requiert deux personnes.
 - ⚠ Les illustrations et le modèle acheté peuvent être visuellement différents.
 - ⚠ Gardez toujours le couvercle fermé lorsque vous assemblez ou déplacez votre barbecue.

- IT**
- ⚠ Tagliare i quattro gli angoli del cartone e piegare i lati verso il basso.
 - ⚠ Assemblare il barbecue su una superficie piana, livellata e morbida.
 - ⚠ Rimuovere la pellicola protettiva dalle parti in acciaio inox prima dell'installazione.
 - ⚠ Non utilizzare utensili elettrici per l'assemblaggio.
 - ⚠ Due persone sono necessarie per l'assemblaggio.
 - ⚠ Il modello acquistato potrebbe differire visivamente da quello illustrato.
 - ⚠ Tenere sempre chiuso il coperchio quando si assembla o si sposta il barbecue.

INBEGREPEN GEREEDSCHAP:

ENTHALTENE WERKZEUGE:

OUTILS INCLUS :

ATTREZZI INCLUSI:



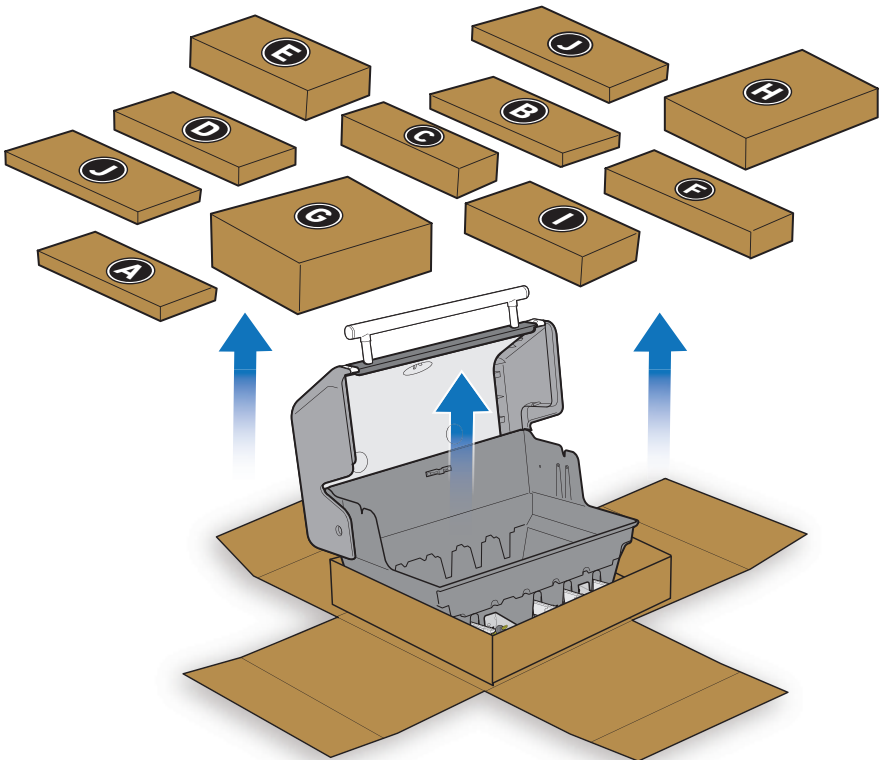
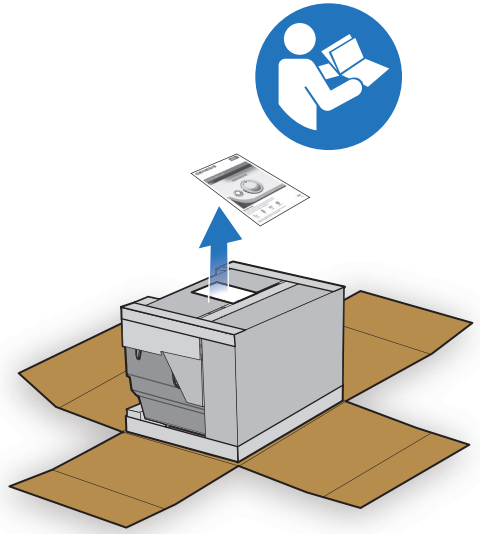
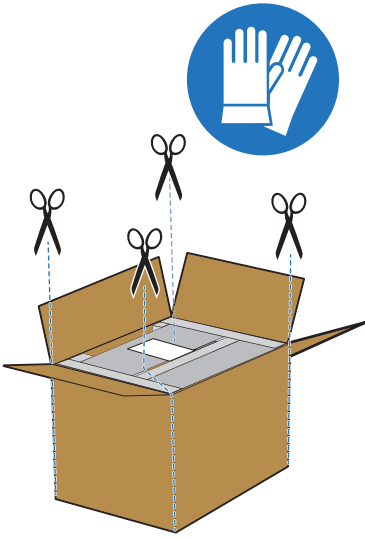
BENODIGD GEREEDSCHAP:

ERFORDERLICHE WERKZEUGE:

OUTILS NÉCESSAIRES :

ATTREZZI NECESSARI:





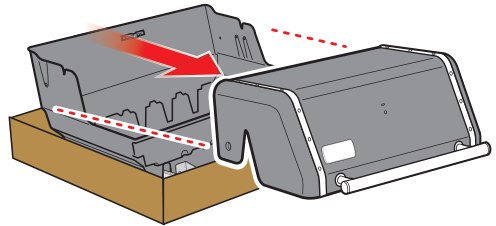
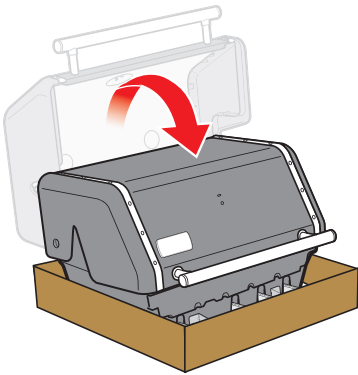
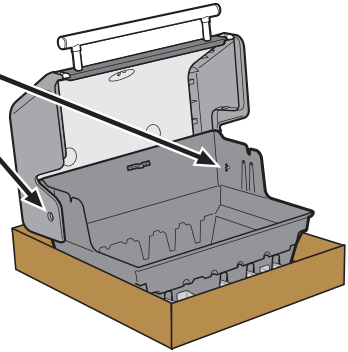
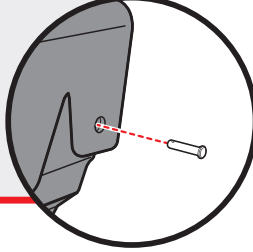
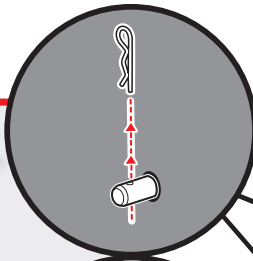












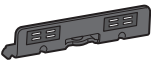



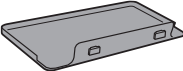
⚠ Bewaar schroeven,
moeren, bouten, etc.

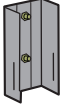


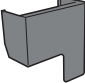

⚠ Beschläge
aufbewahren.


⚠ Gardez les vis.

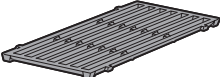
⚠ Conservare la
minuteria.

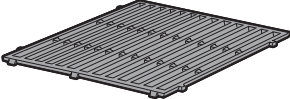


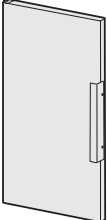
335	435	
		A
3	4	
2	2	
2	2	
1	1	
3	4	
1	1	
1	1	
1	1	
1	1	
1	1	
1	1	
1	1	
1	1	
1	1	
1	1	

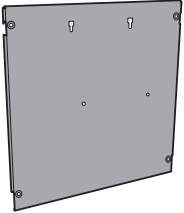
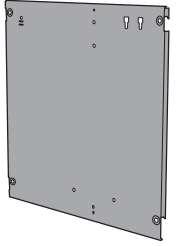
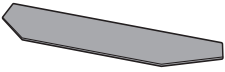
335	435	
		A
1	1	
1	1	
1	1	
1	1	
1	1	

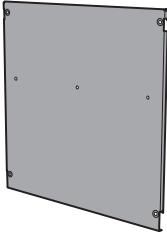
		B
5	7	

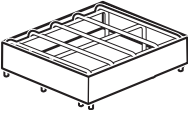


		C
1	2	

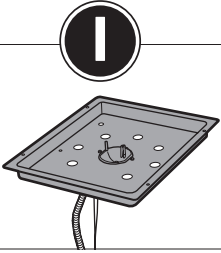
		D
1	1	


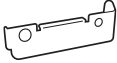
		E
2	2	

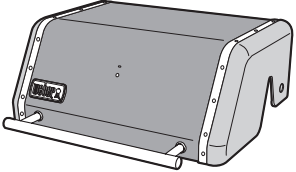
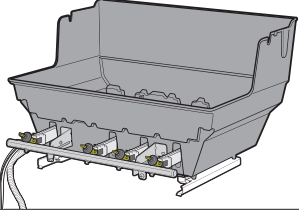
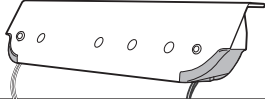
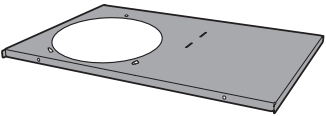
335	435	
		F
1	1	
1	1	
1	1	

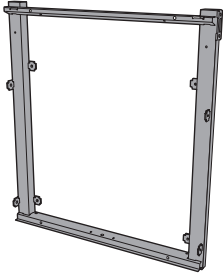
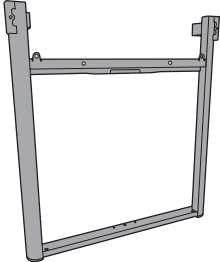

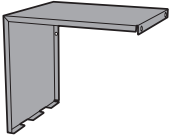
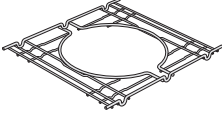
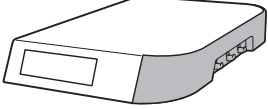
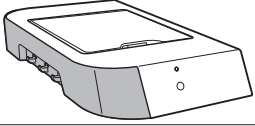
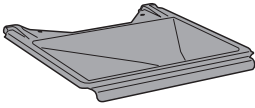
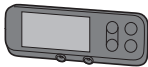
		G
1	1	

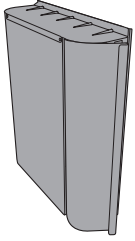
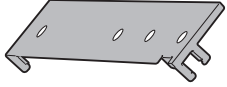
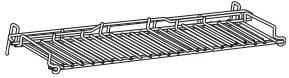
		H
1	1	
1	1	
1	1	

335	435	
		I
1	1	

		J
1	1	
1	1	

1	1	
1	1	
1	1	
1	1	

335	435	
1	1	
1	1	
1	1	
1	1	
1	1	
1	1	
1	1	
1	1	
1	1	

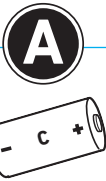
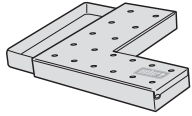
335	435	
1	1	
1	1	
1	1	

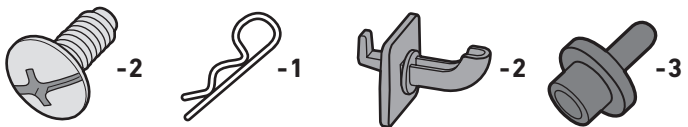
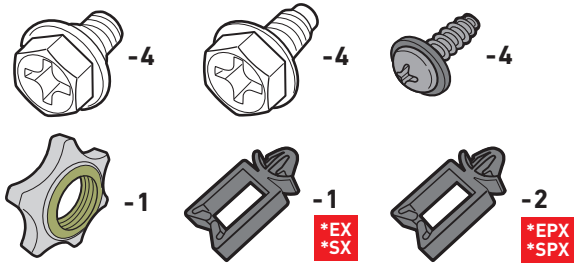
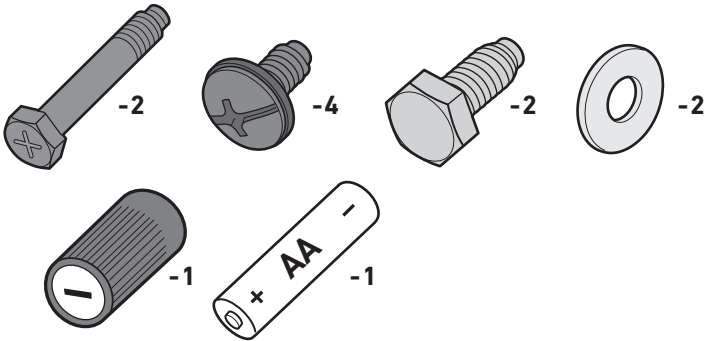
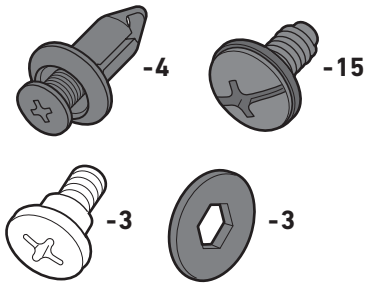
Alleen voor geselecteerde modellen.

Nur für ausgewählte Modelle.

Certains modèles uniquement.

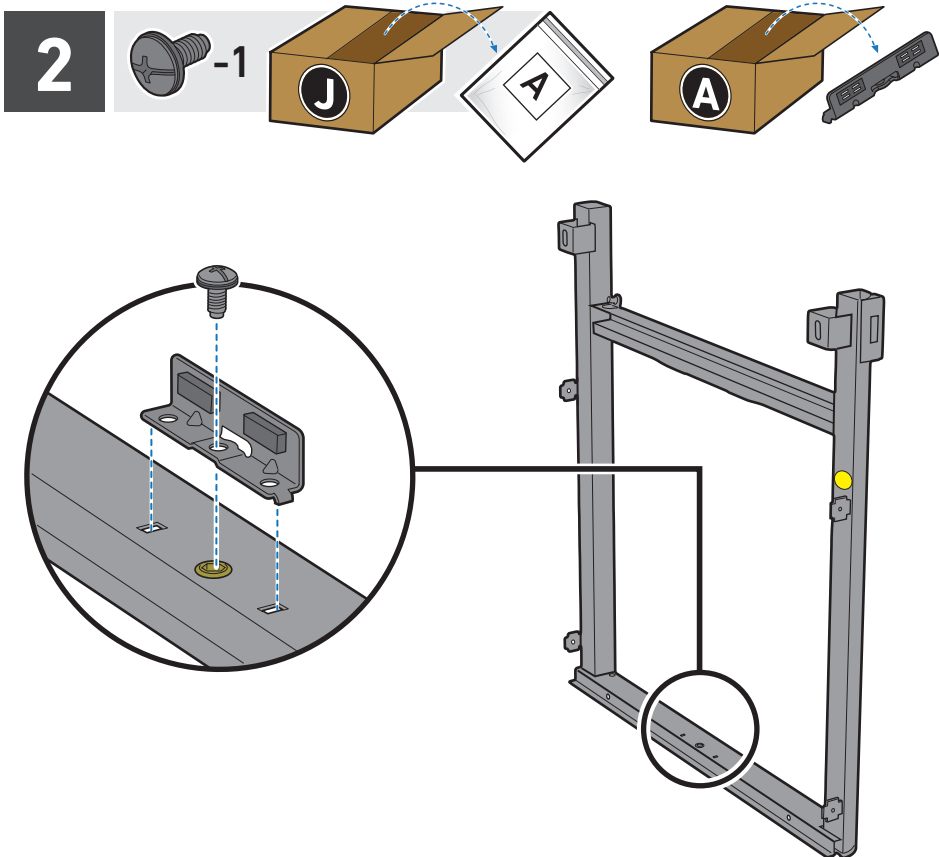
Solo per modelli selezionati.

335	435	
3	3	
1	1	

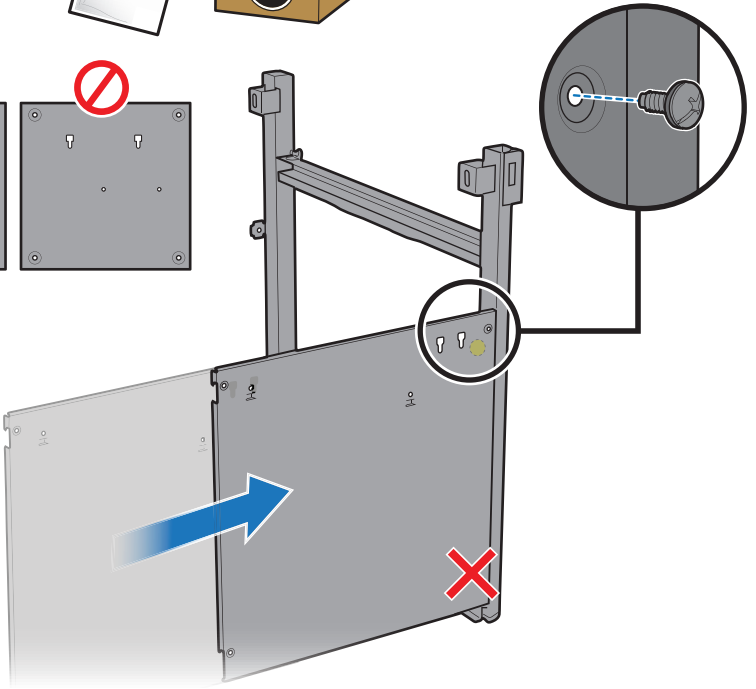
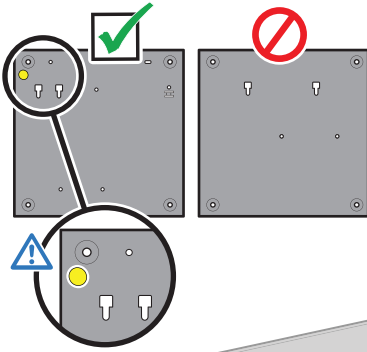


1 BILT.

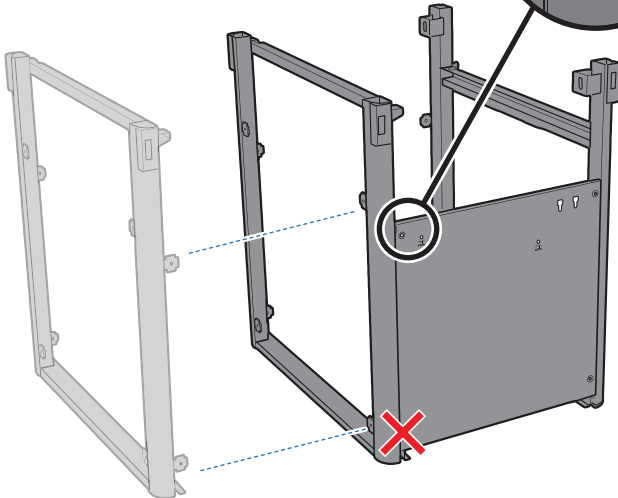
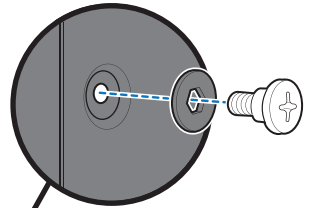
- Download de gratis BILT™-app voor stapsgewijze 3D-instructies.
- Lade die kostenlose BILT™-App herunter, um dir eine Schritt-für-Schritt-Anleitung in 3-D anzeigen zu lassen.
- Téléchargez l'application gratuite BILT™ qui vous expliquera le montage étape par étape en 3D.
- Scaricare l'app BILT™ gratuita per istruzioni passo passo in 3D.



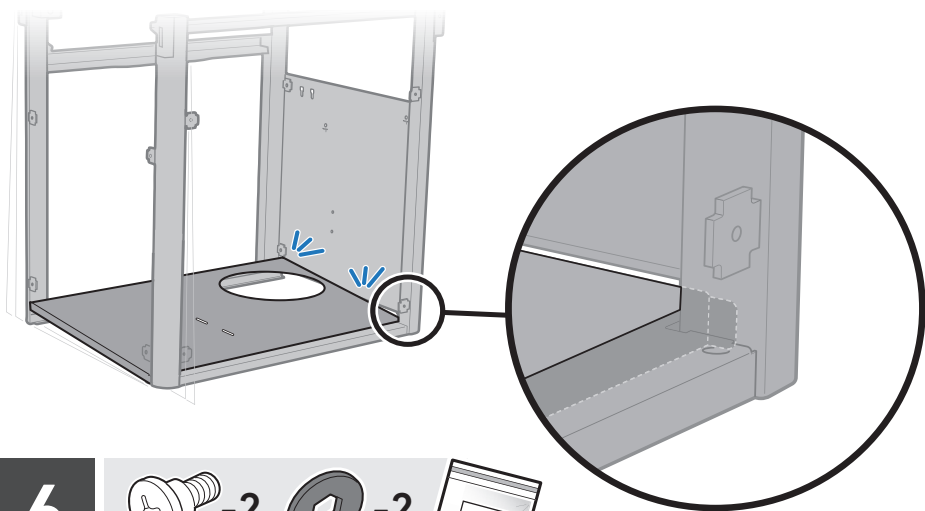
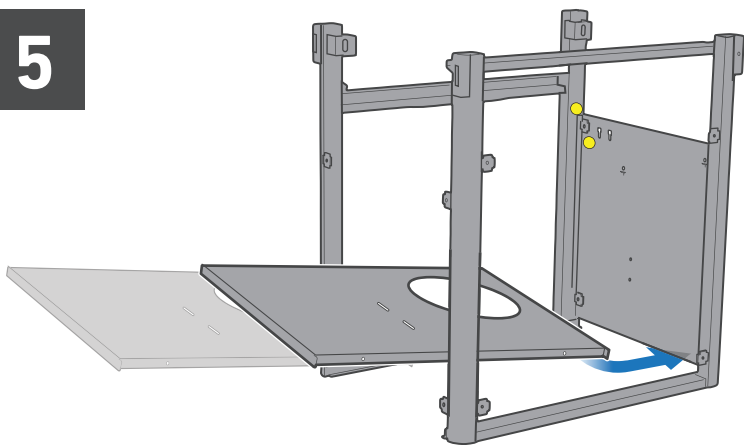
3



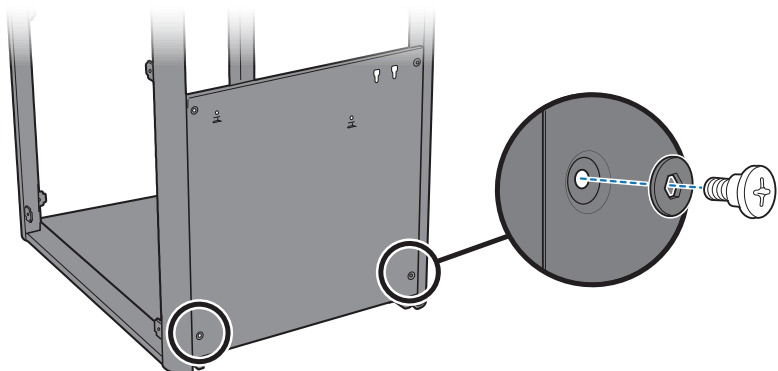
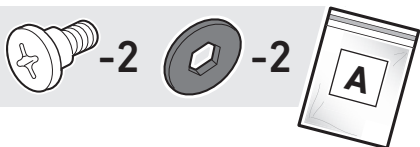
4



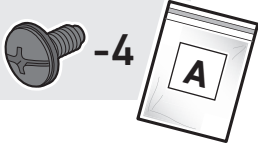
5



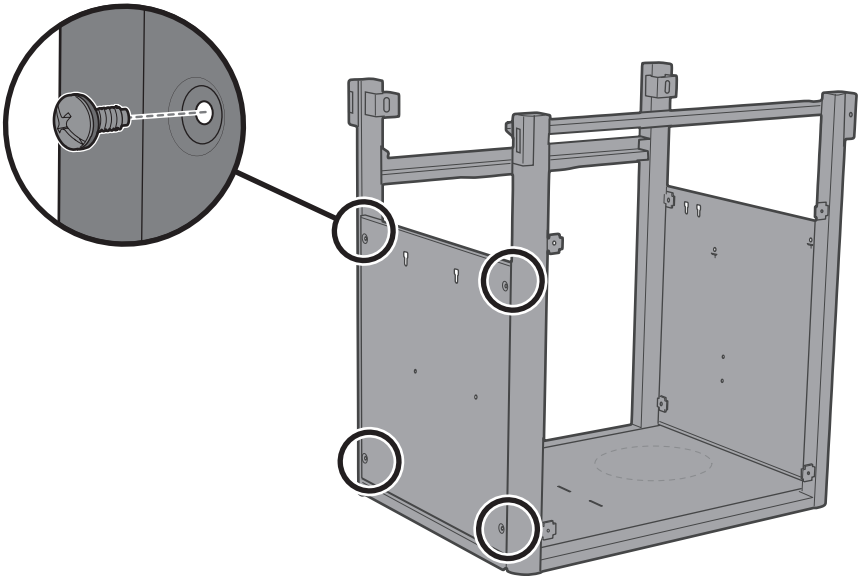
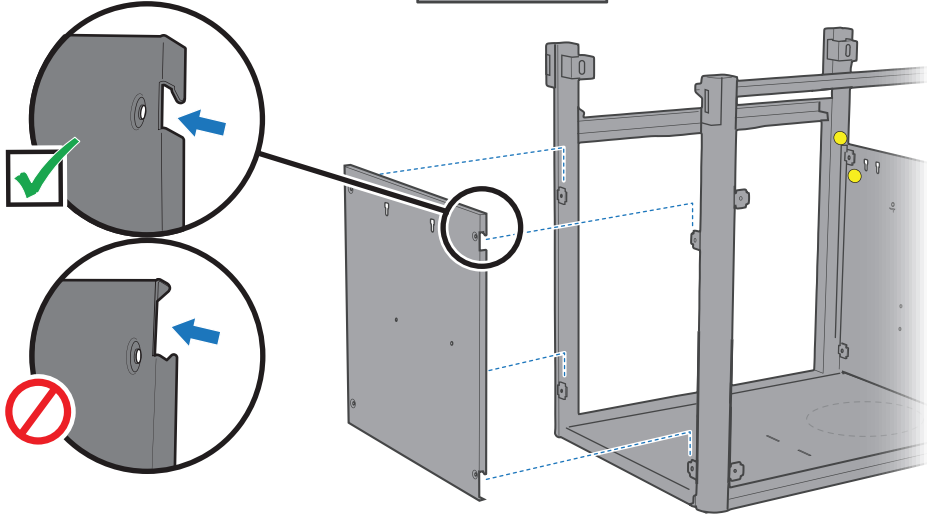
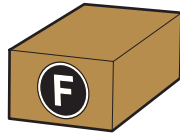
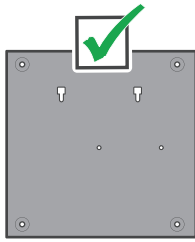
6



7



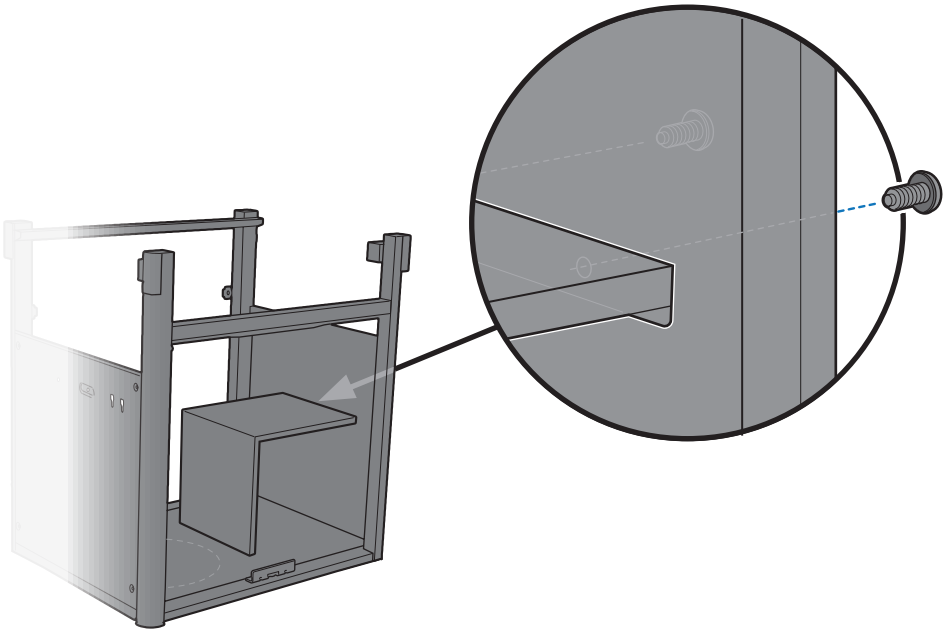
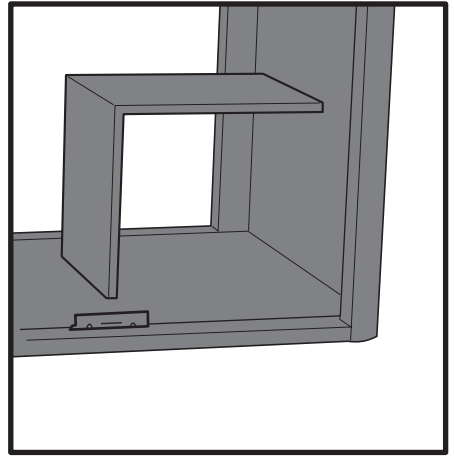
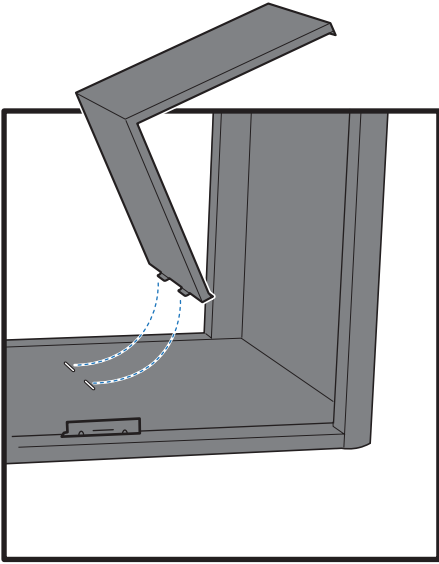
-4



8



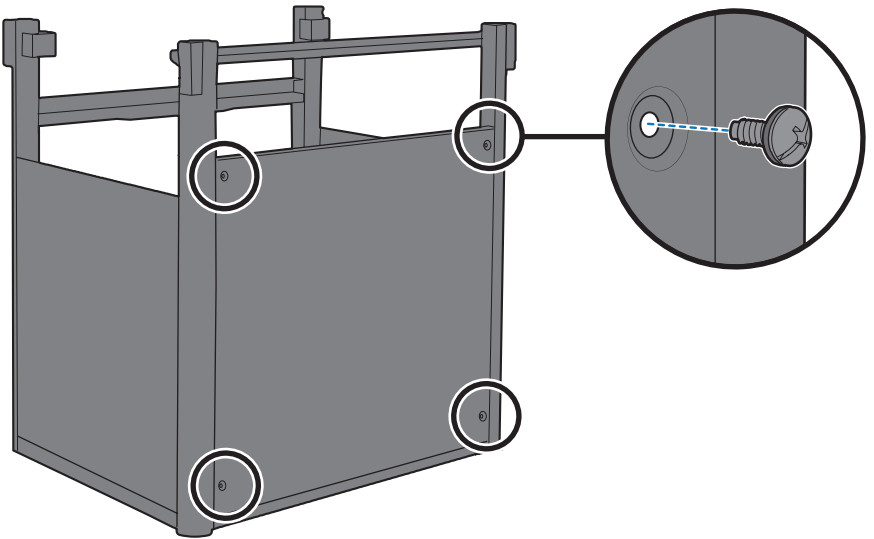
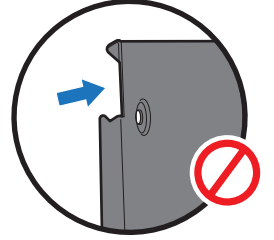
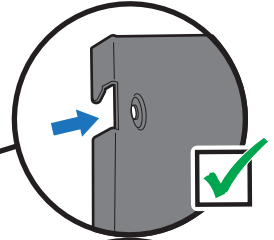
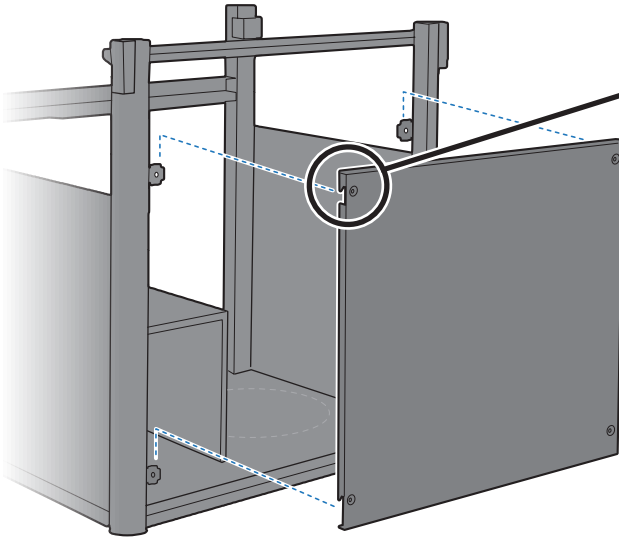
-2



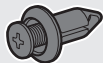
9



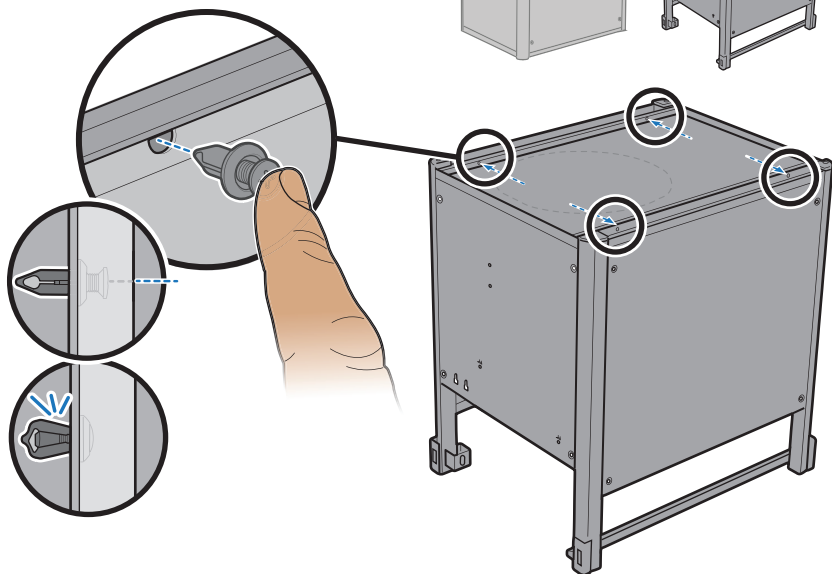
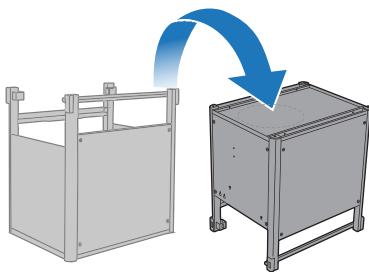
-4



10



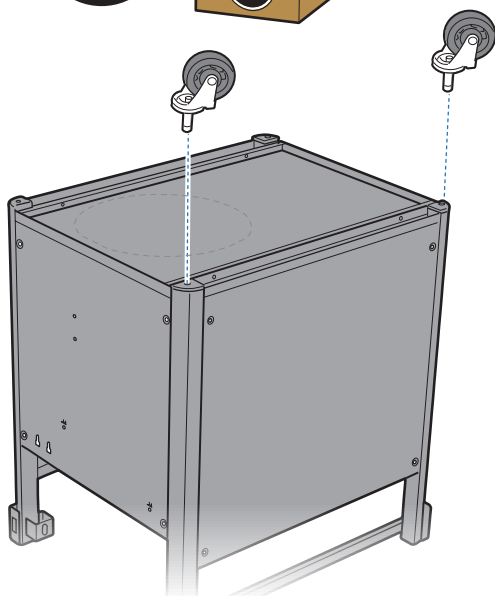
-4



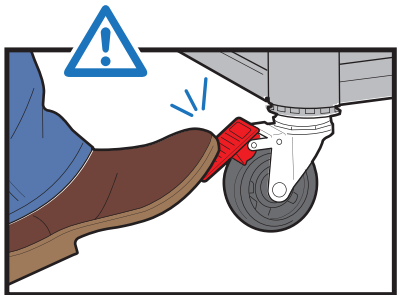
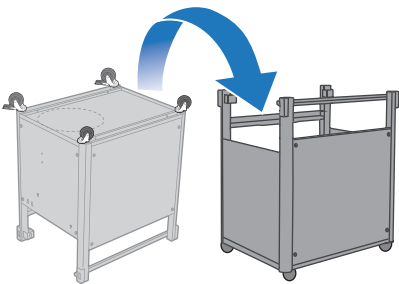
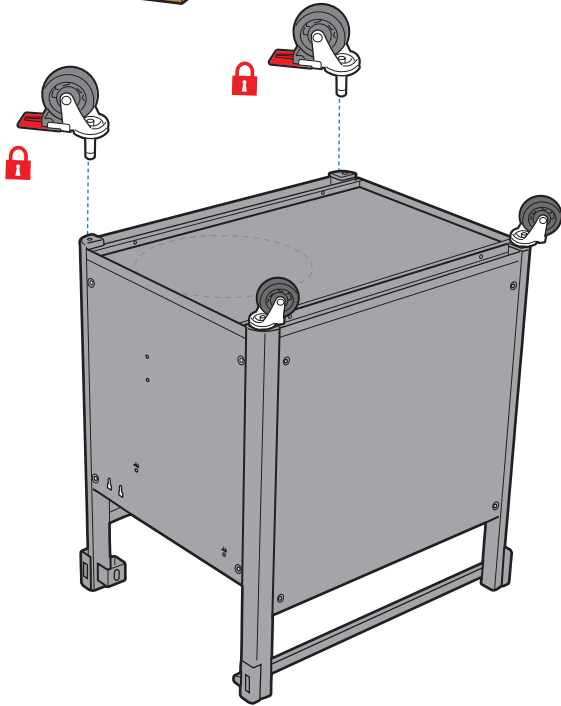
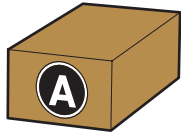
11



-2



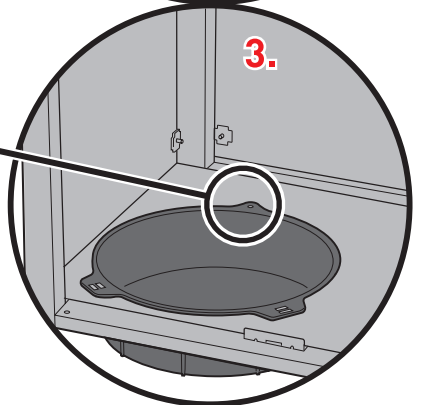
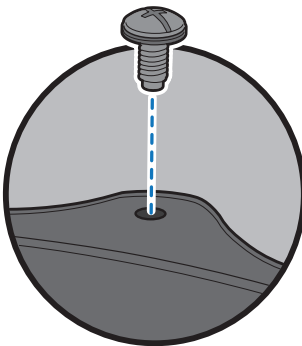
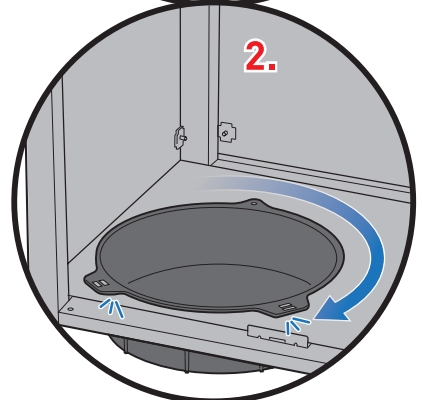
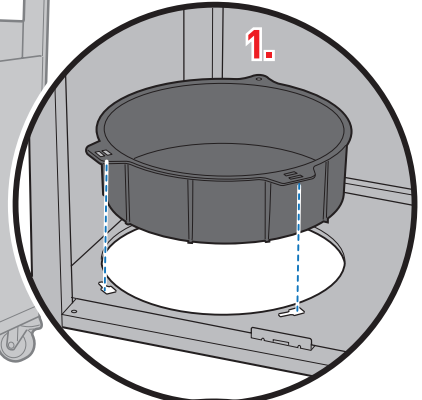
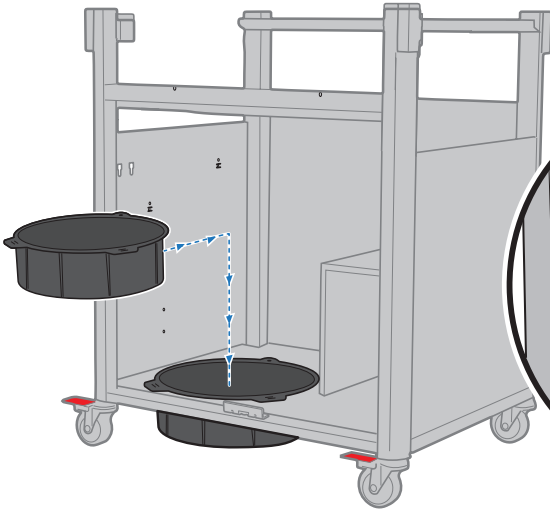
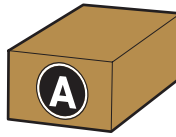
12



13



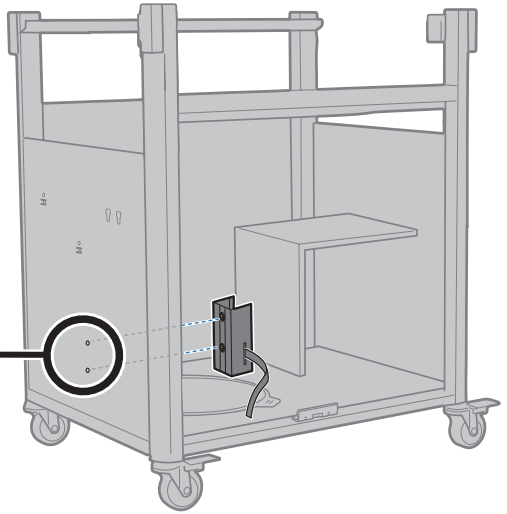
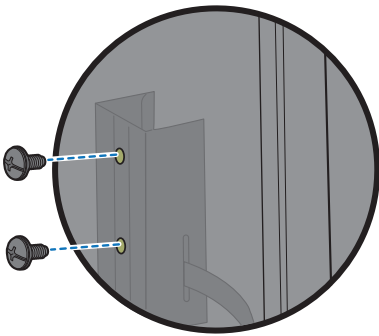
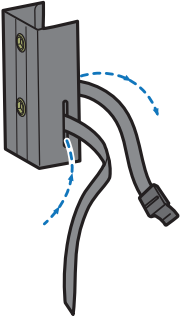
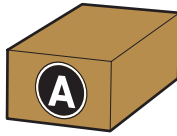
-1



14



-2



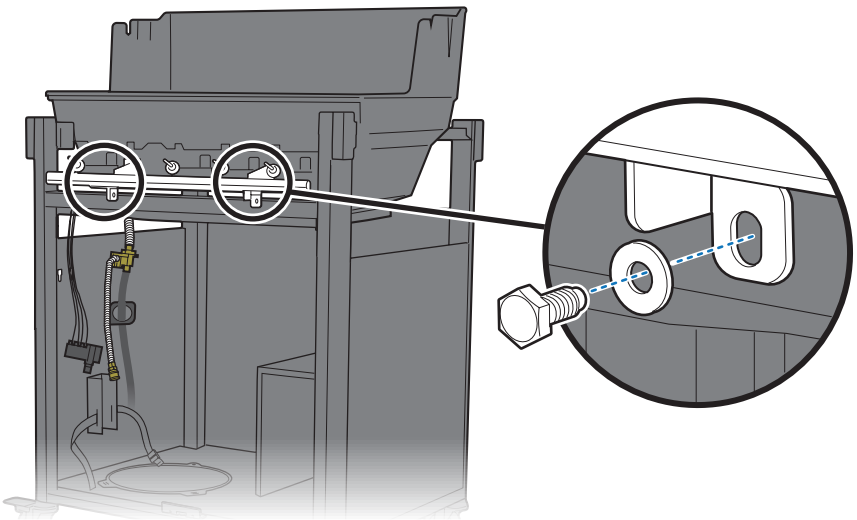
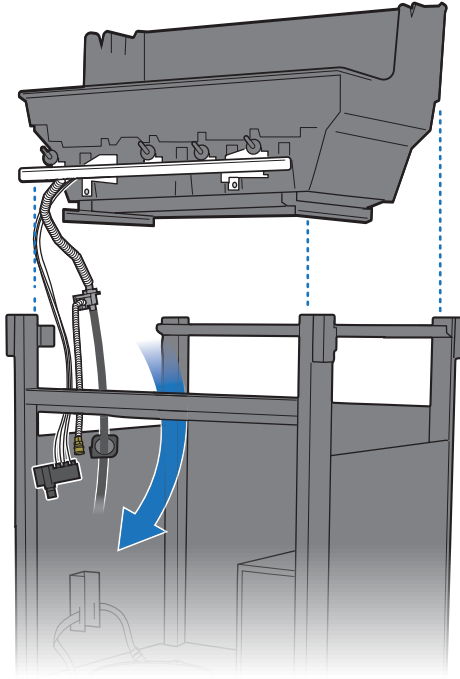
15



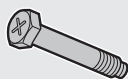
-2



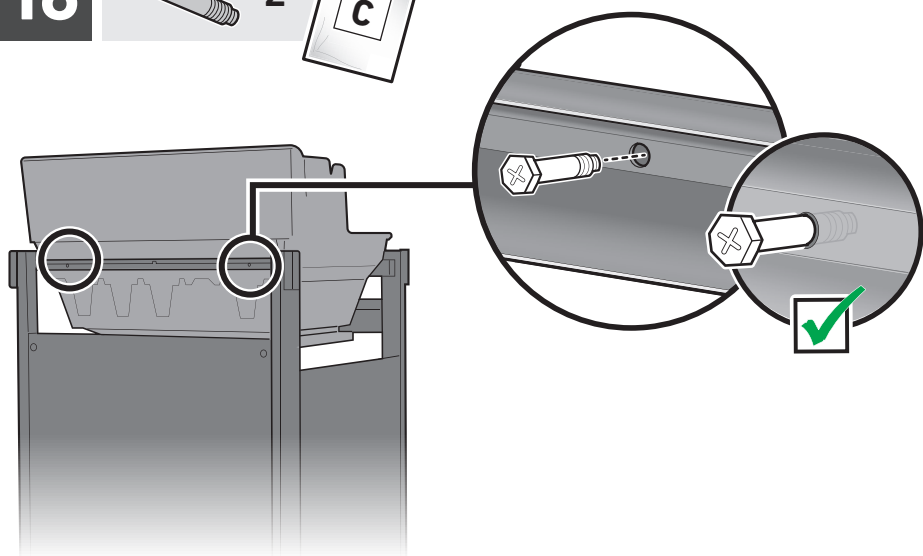
-2



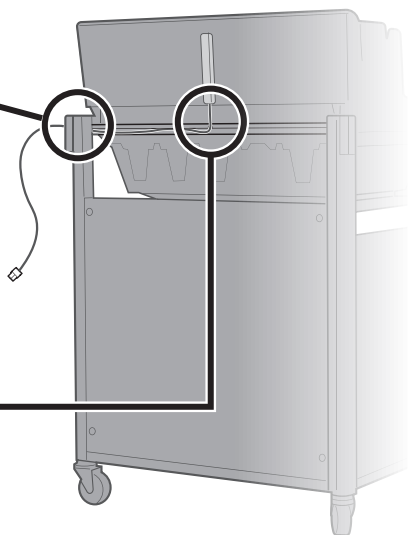
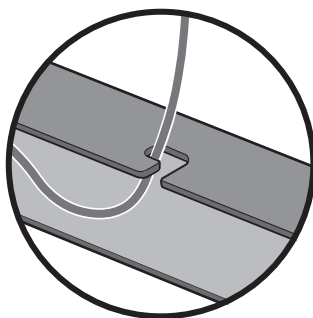
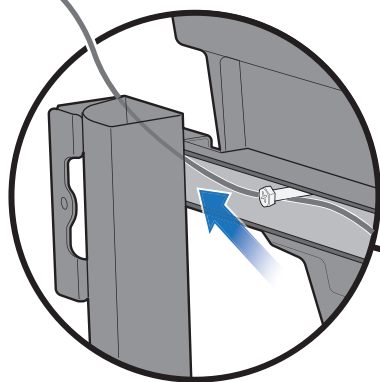
16



-2



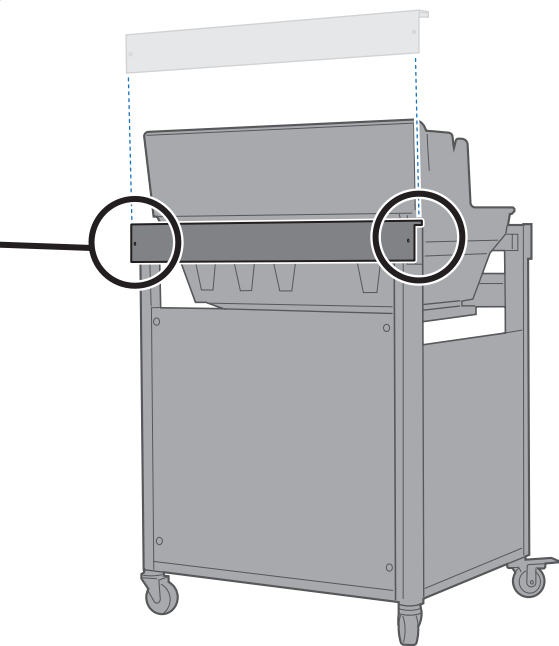
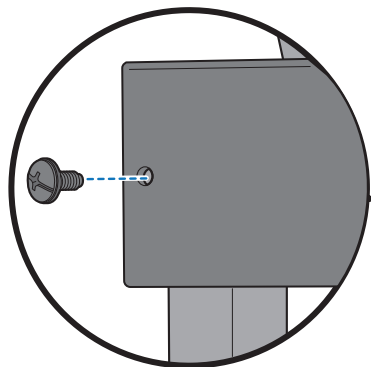
17



18



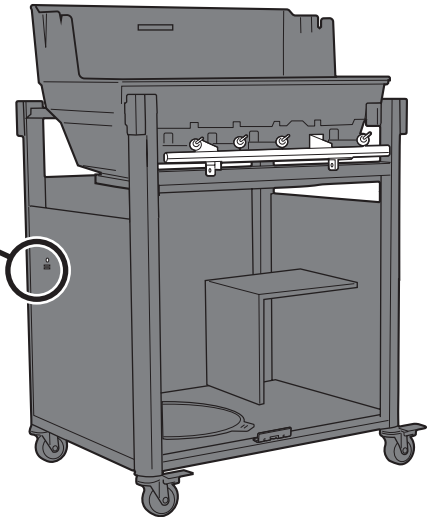
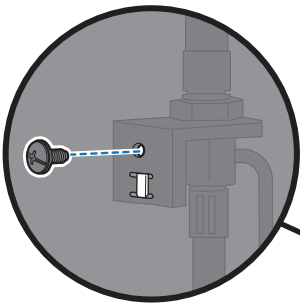
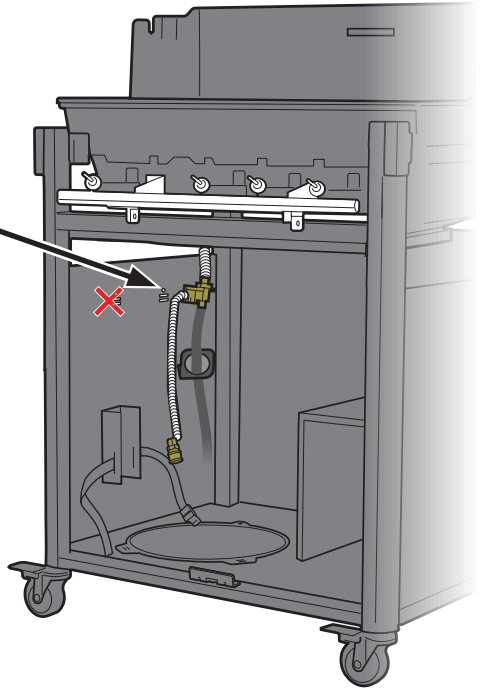
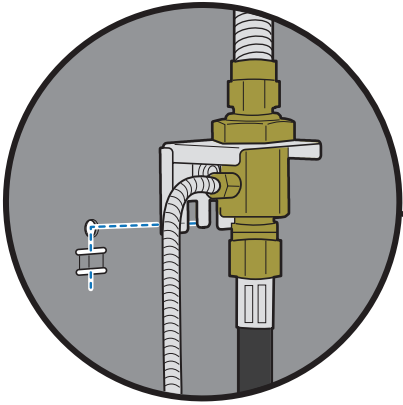
-2



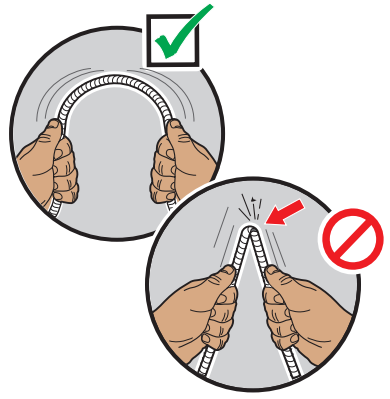
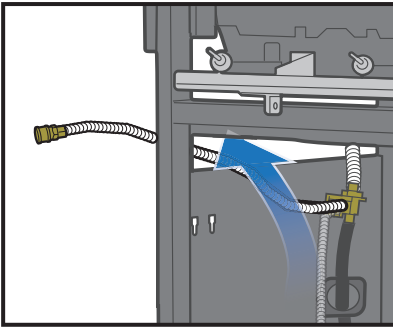
19



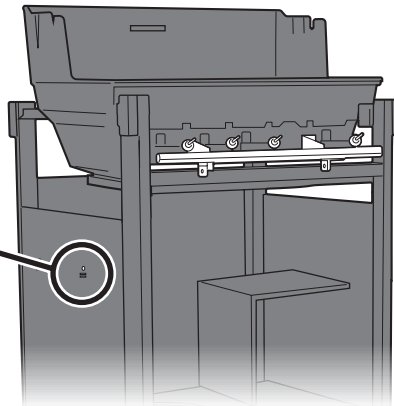
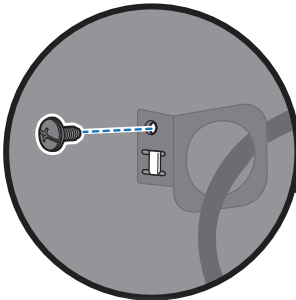
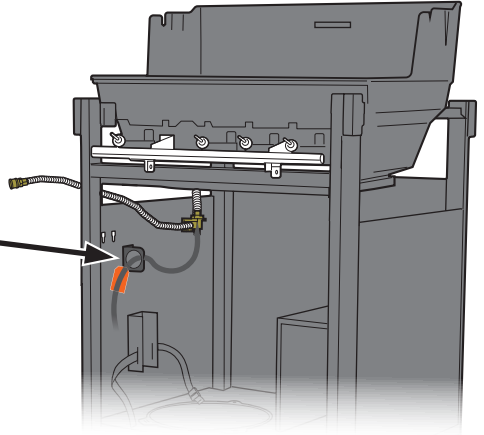
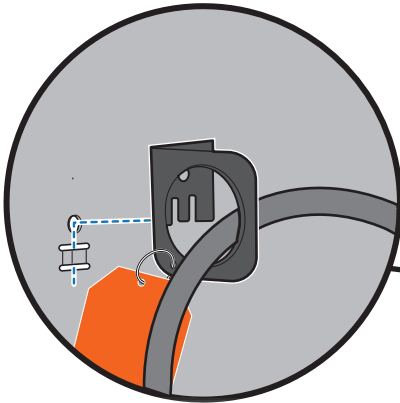
-1



20



21



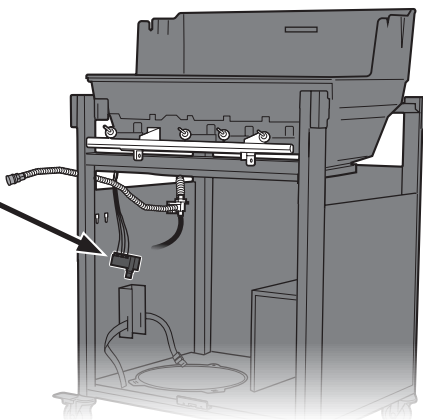
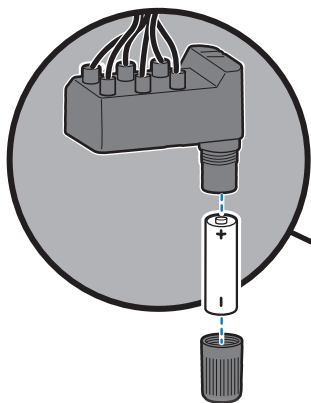
22



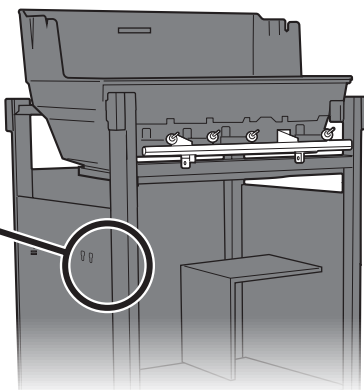
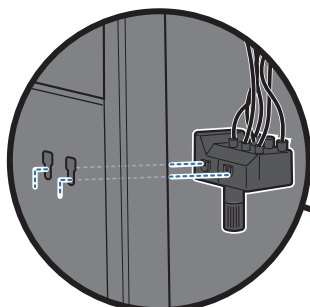
-1



-1



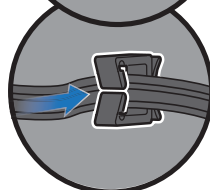
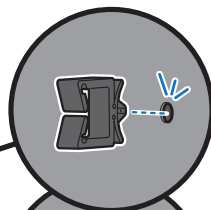
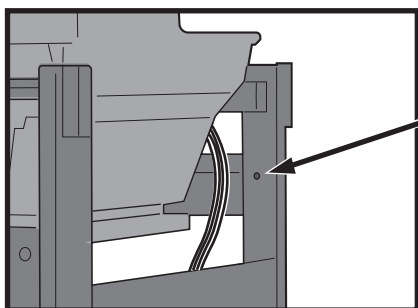
23



24



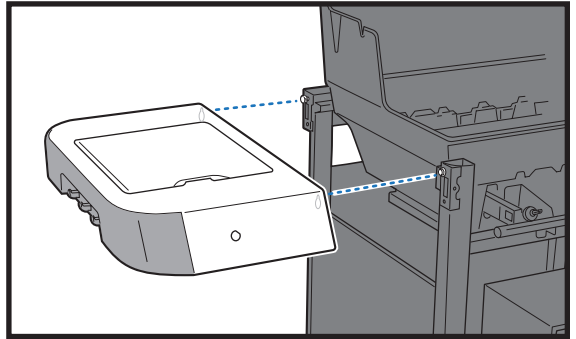
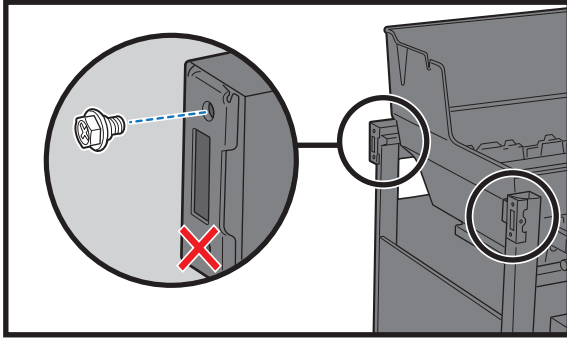
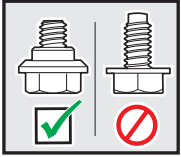
-1



25



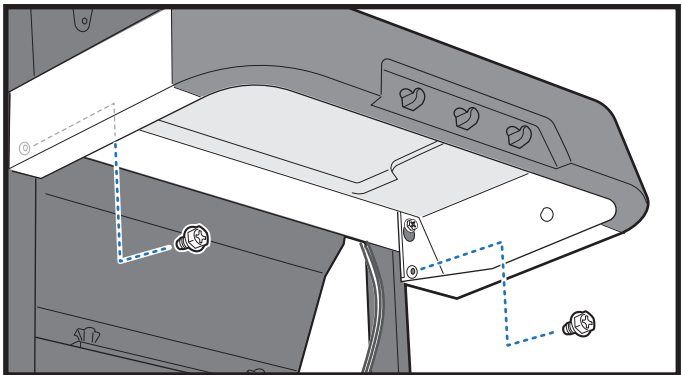
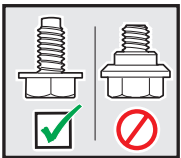
-2



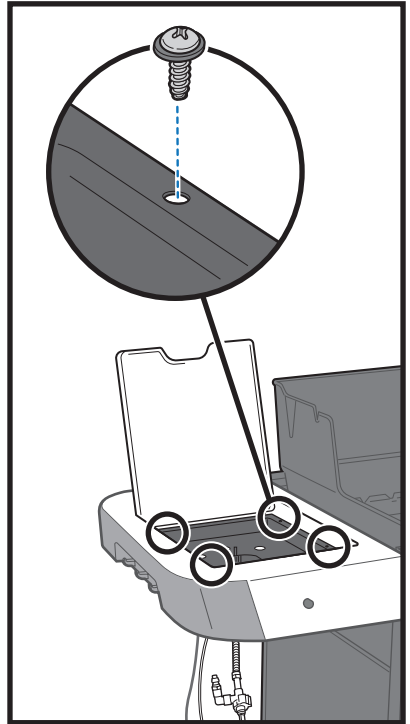
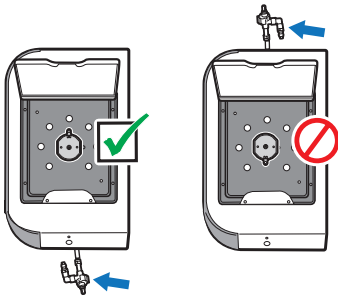
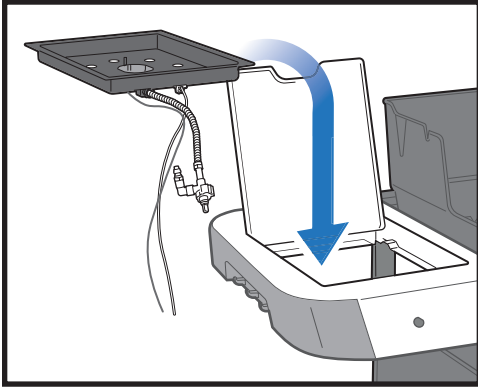
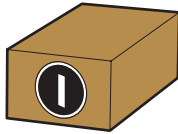
26



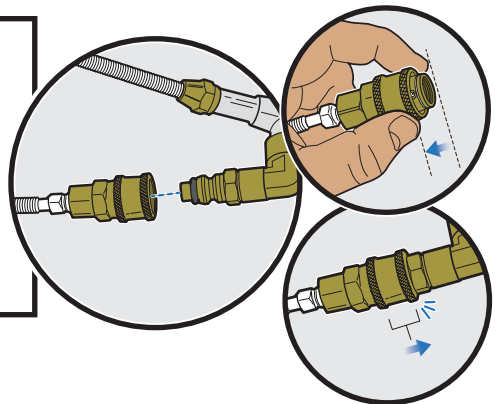
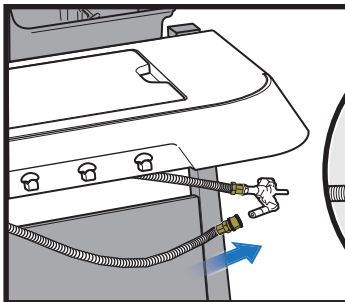
-2



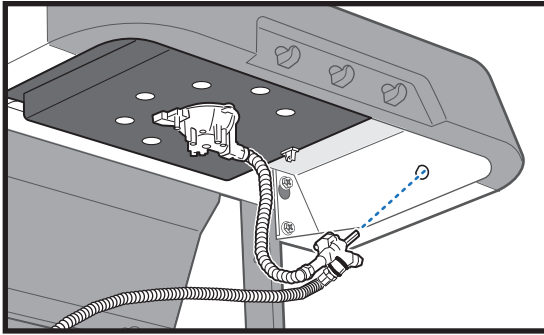
27



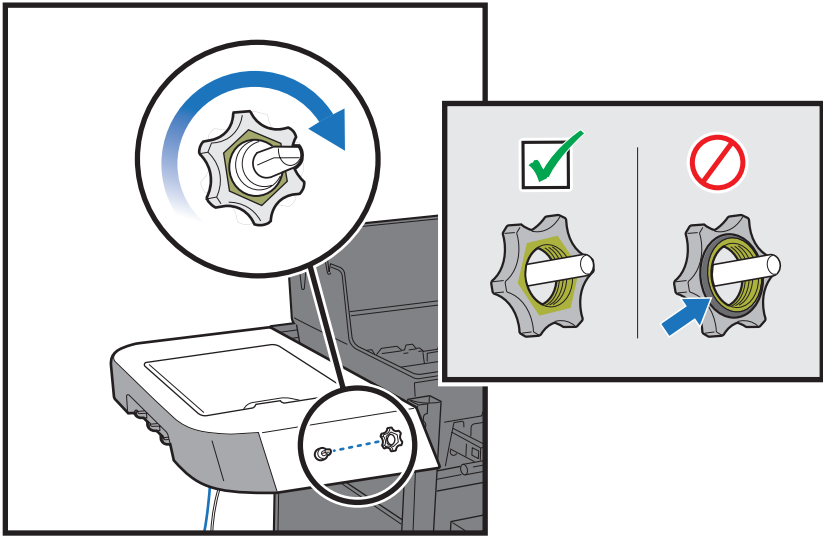
28



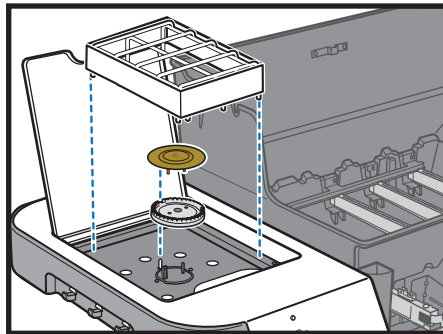
29



30



31

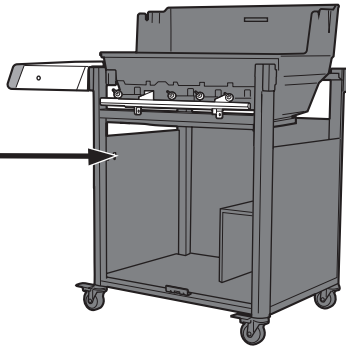
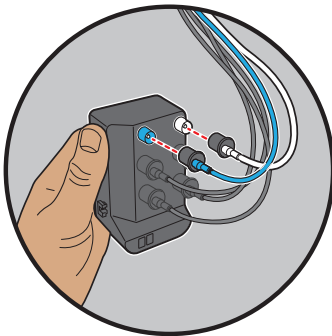
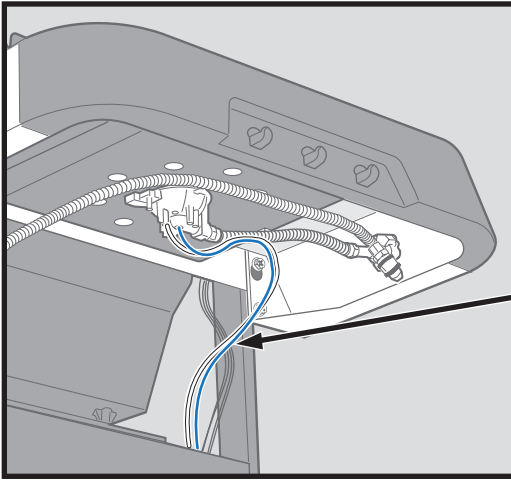


⚠ ALLEEN 335 MODELLEN:

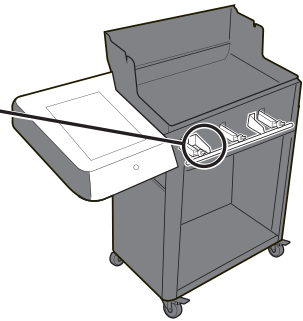
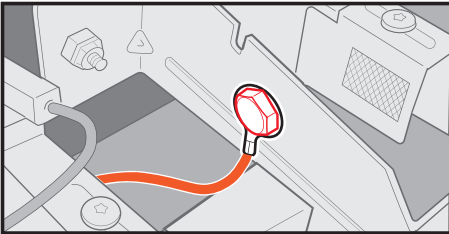
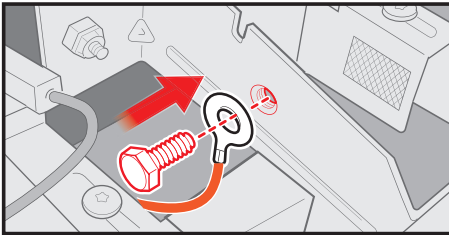
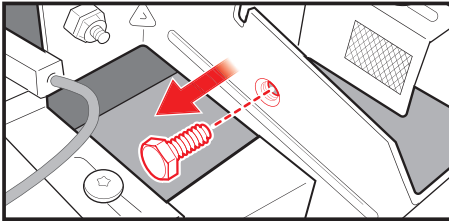
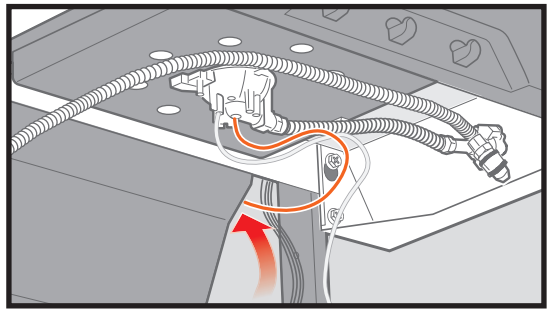
⚠ MODÈLES 335 UNIQUEMENT:

⚠ NUR BEI 335-MODELLEN:

⚠ Solo modelli 335:



- △ **ALLEEN 435 MODELLEN:**
- △ **NUR BEI 435-MODELLEN:**
- △ **MODÈLES 435 UNIQUEMENT:**
- △ **Solo Modelli 435:**

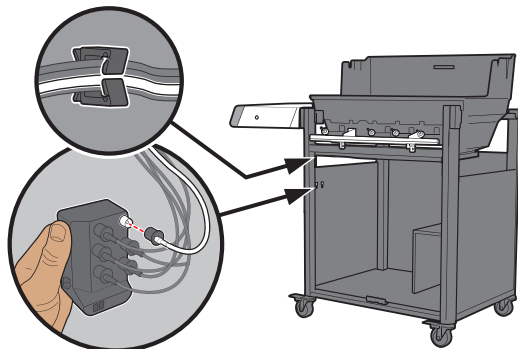


△ **ALLEEN 435 MODELLEN:** Bevestig de verbindingsring met een schroef stevig aan het verdeelstuk.

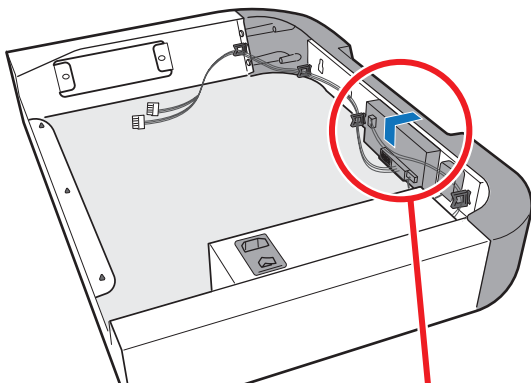
△ **NUR BEI 435-MODELLEN:** Der Ringanschluss muss mithilfe einer Schraube fest mit dem Verteiler verbunden werden.

△ **MODÈLES 435 UNIQUEMENT:** Le connecteur en anneau doit être vissé fermement sur le collecteur.

△ **SOLO MODELLI 435:** Il connettore ad anello deve essere fissato saldamente al collettore con la vite.



34



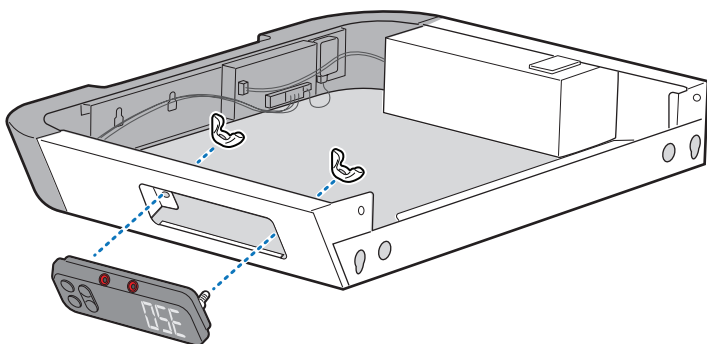
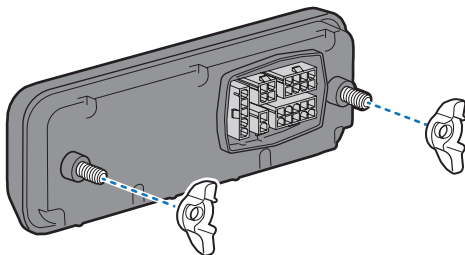
⚠ Verwijder nu nog niet de tape van het bedieningspaneel.

⚠ Zu diesem Zeitpunkt nicht das Klebeband von der Controllerplatine entfernen.

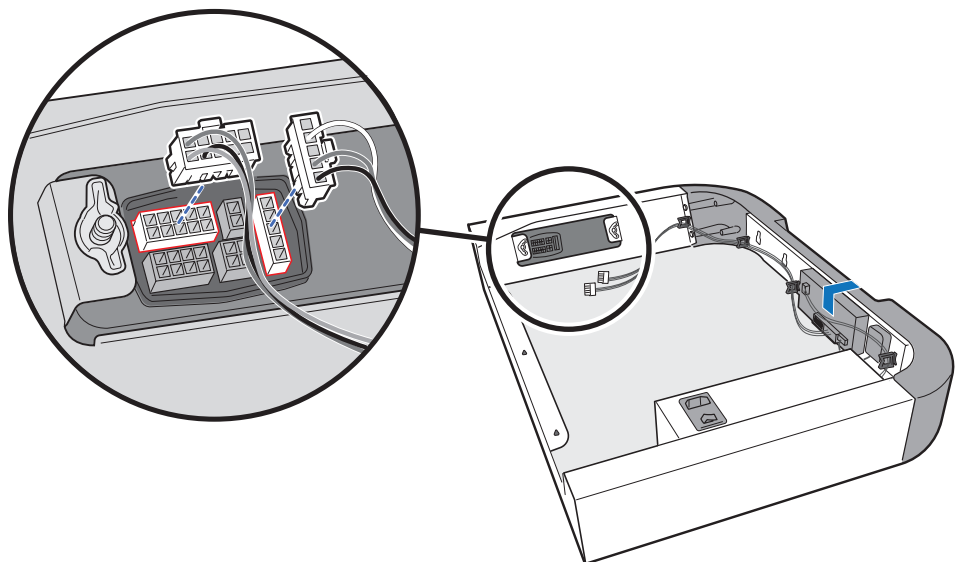
⚠ Ne retirez pas la bande adhésive du pupitre de commande pour l'instant.

⚠ Non rimuovere il nastro dalla scheda del controller in questo momento.

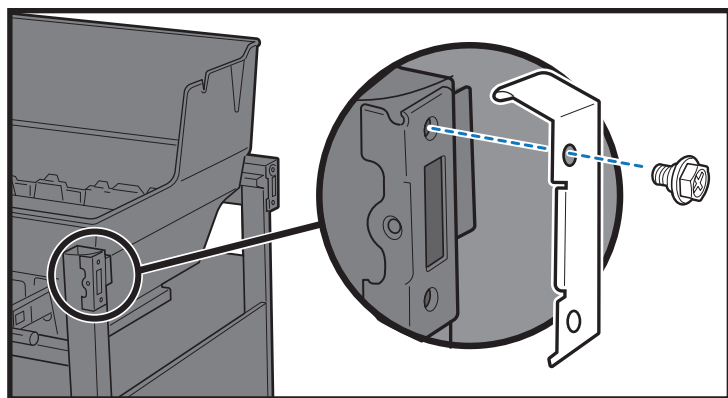
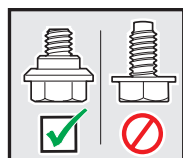
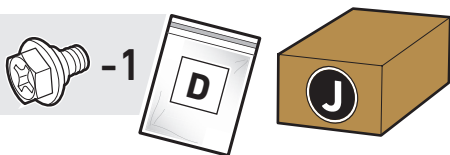
35



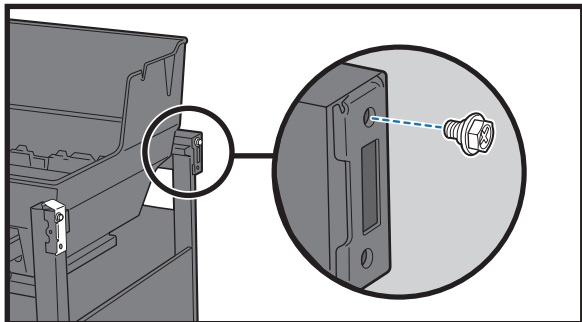
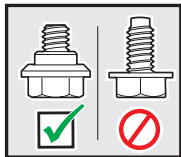
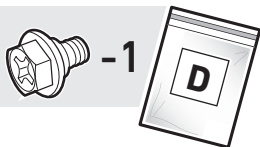
36



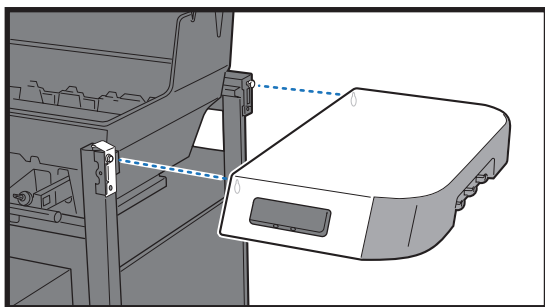
37



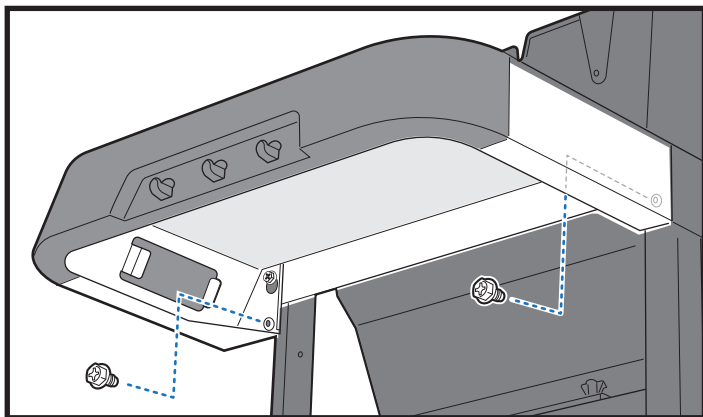
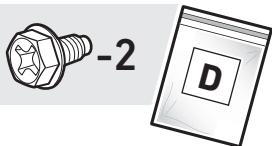
38



39

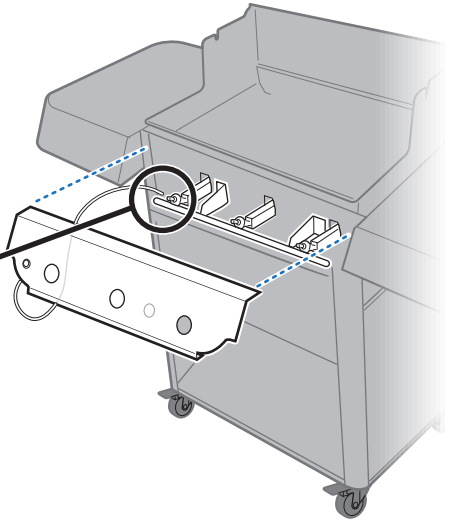
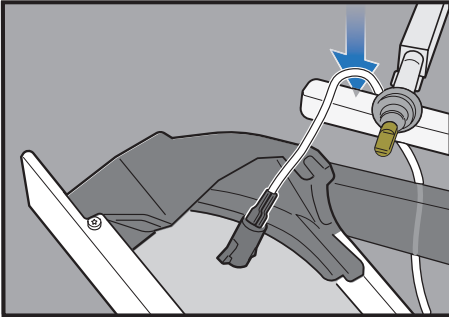
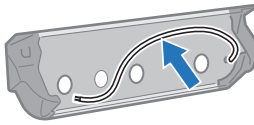


40



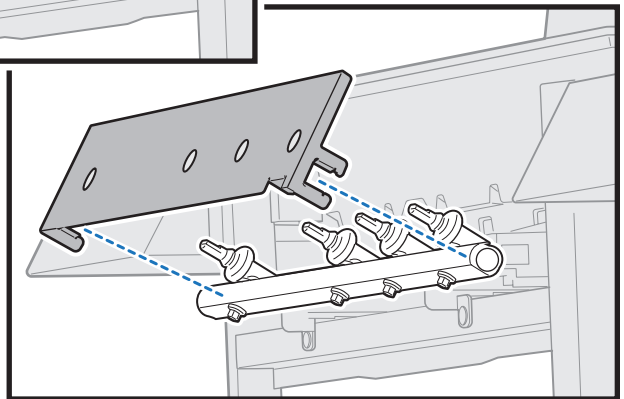
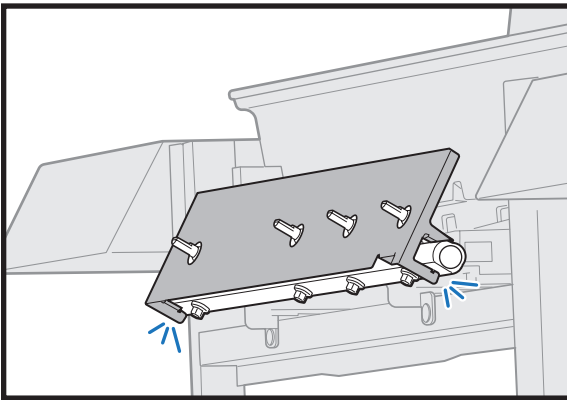
41

*EX
*SX



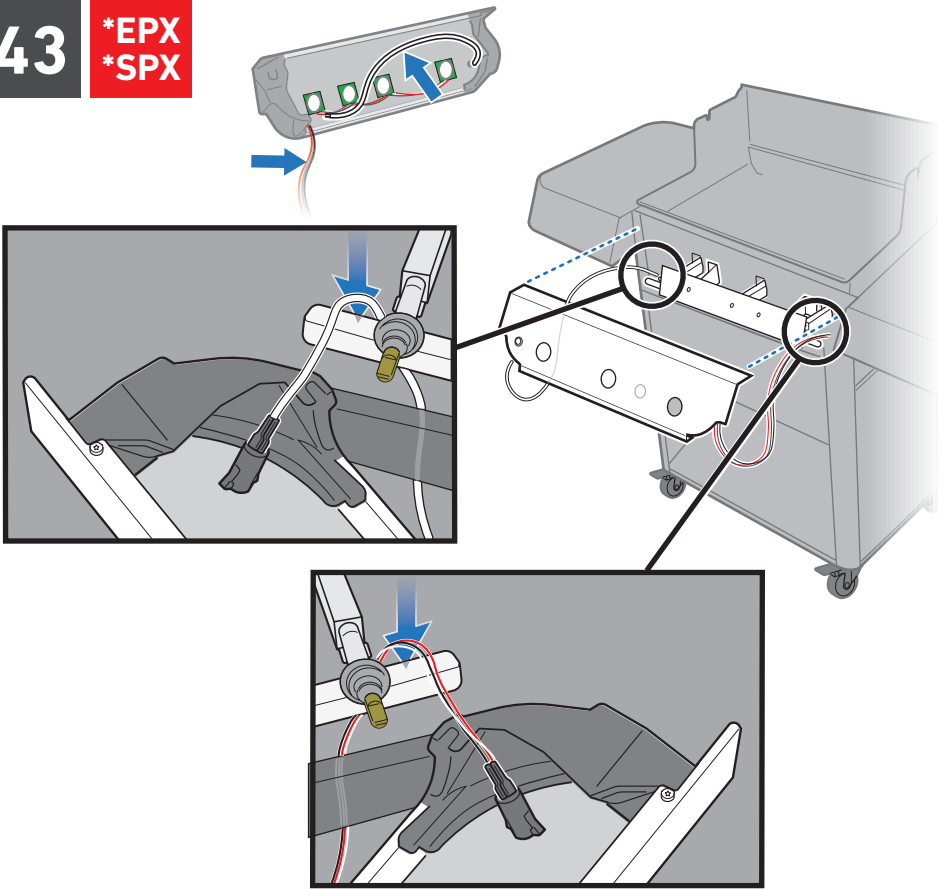
42

*EPX
*SPX



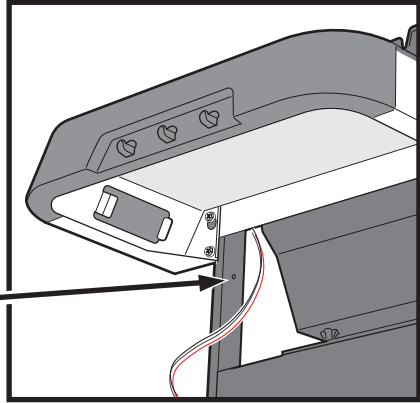
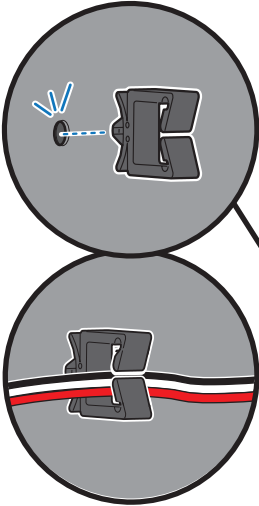
43

*EPX
*SPX

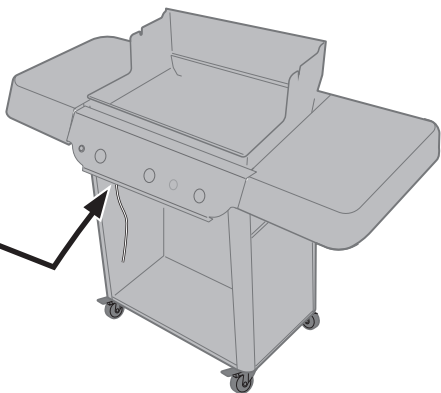
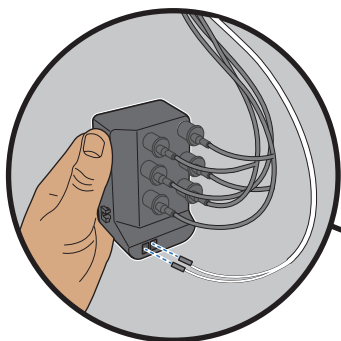


44

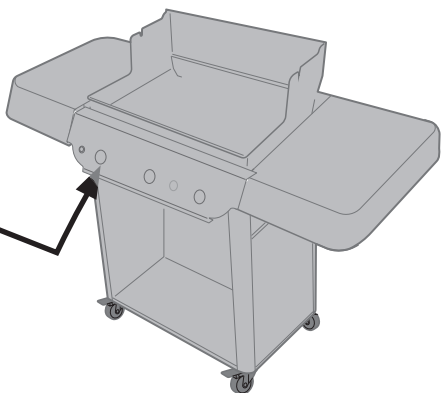
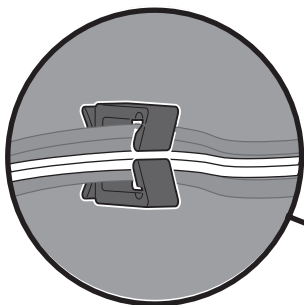
*EPX
*SPX



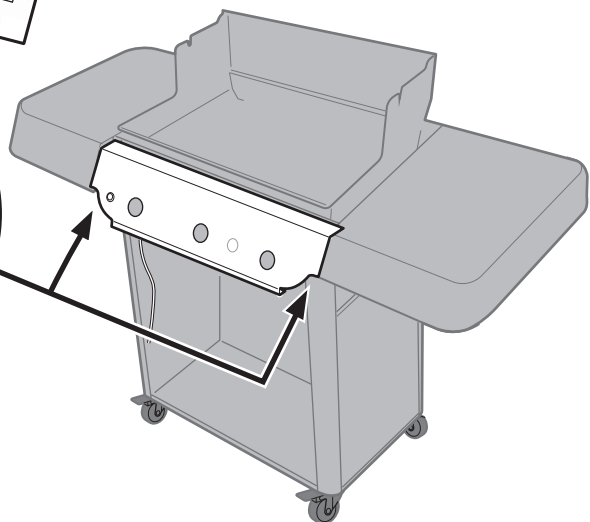
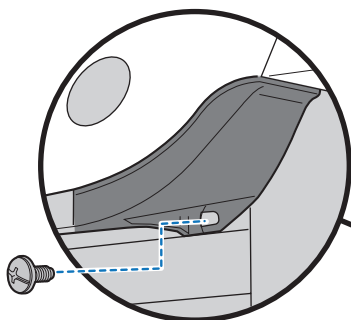
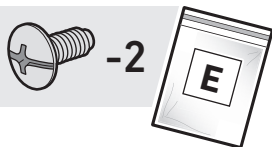
45



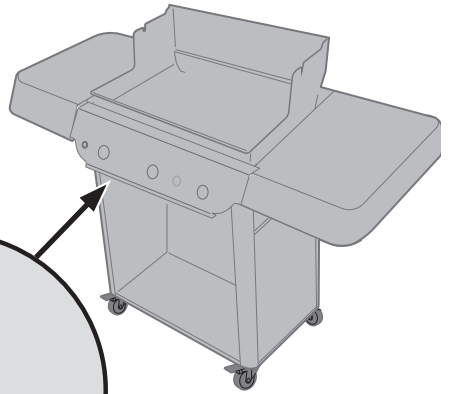
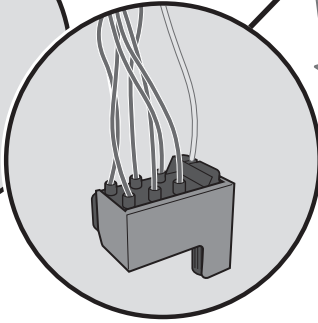
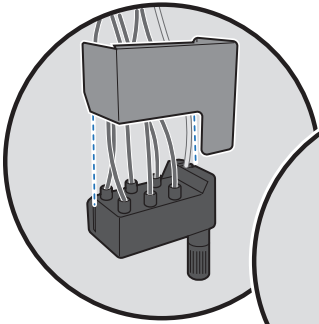
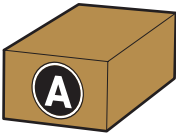
46



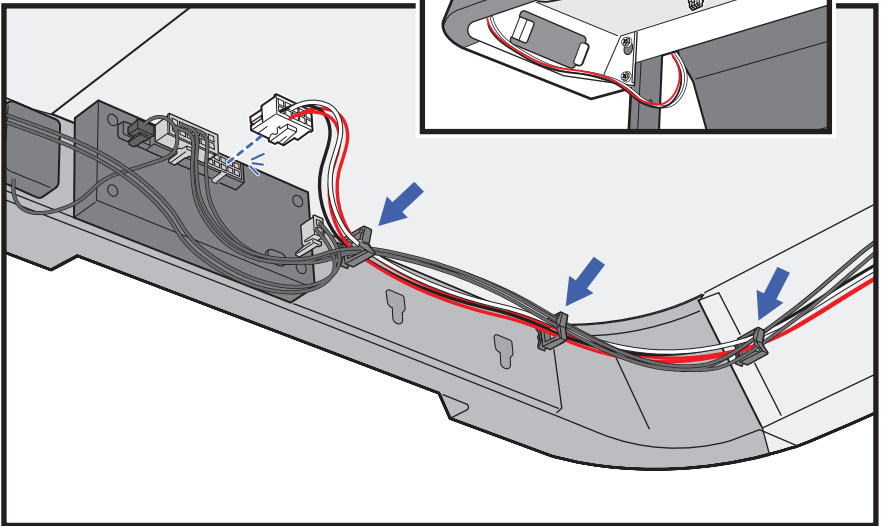
47

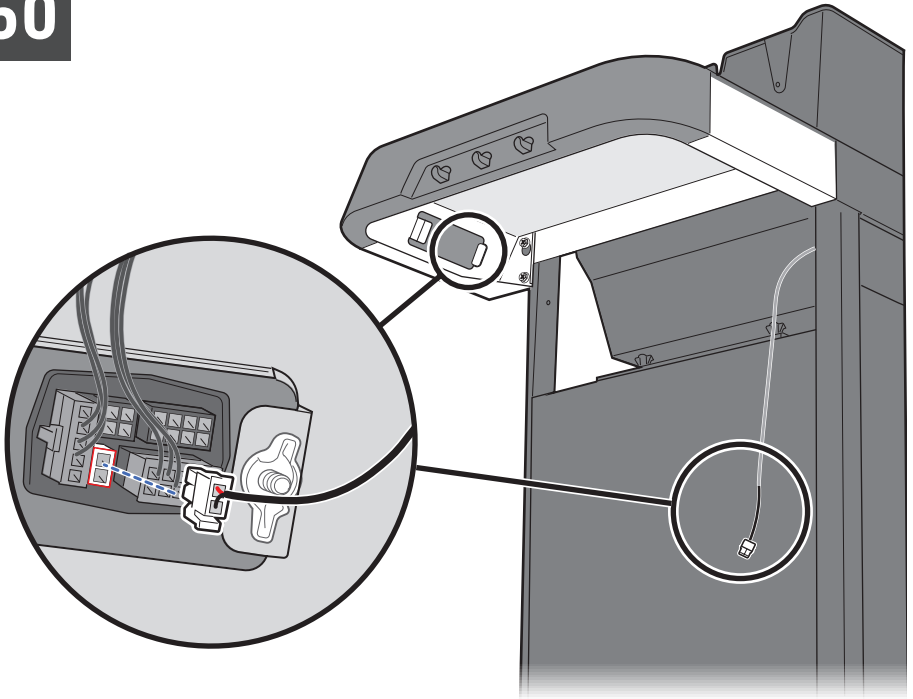


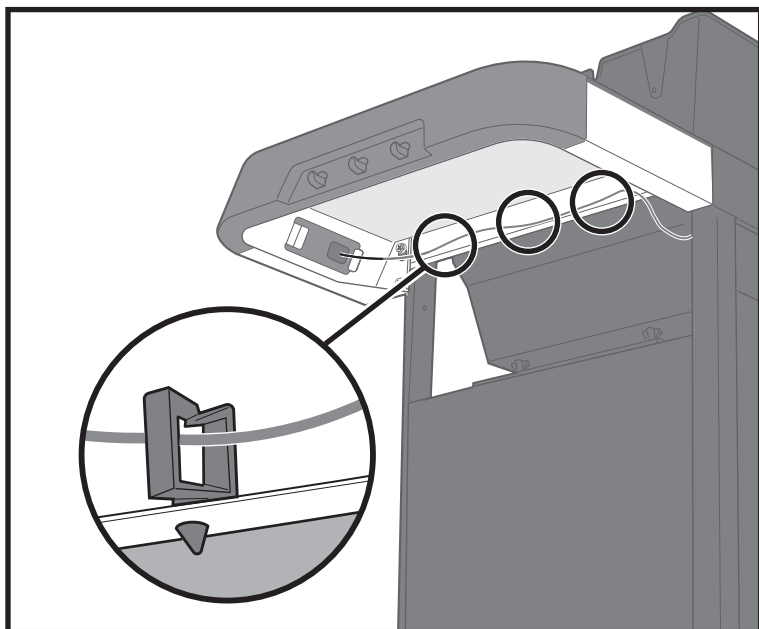
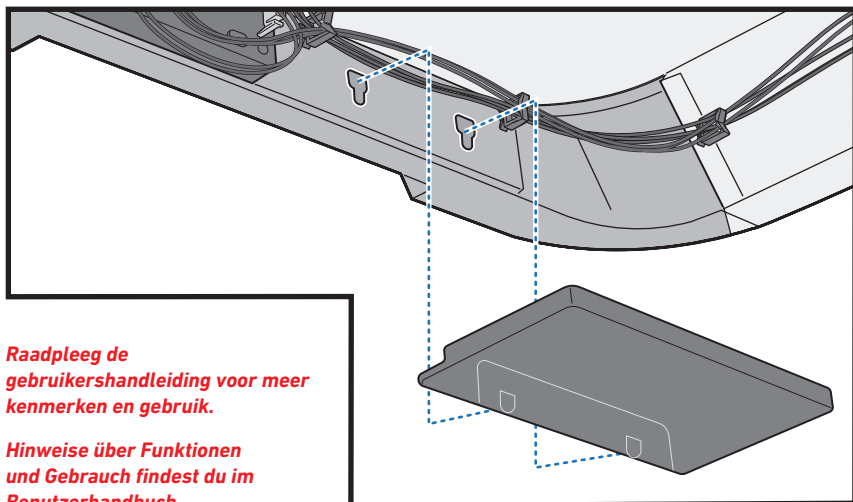
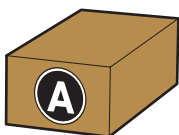
48



49





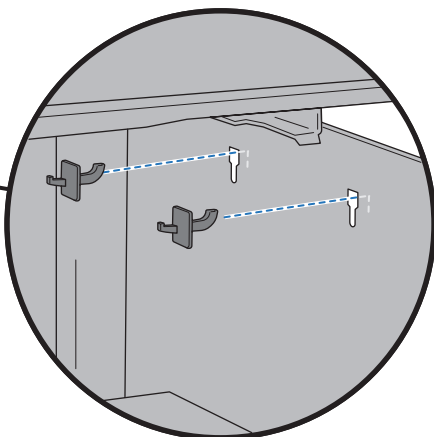
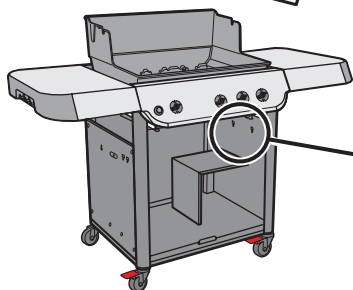
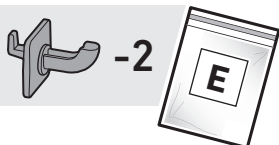
51**52**

Raadpleeg de gebruikershandleiding voor meer kenmerken en gebruik.

Hinweise über Funktionen und Gebrauch findest du im Benutzerhandbuch.

Référez-vous au mode d'emploi pour connaître les caractéristiques et l'utilisation.

Per le caratteristiche e l'uso, consultare la Guida utente.

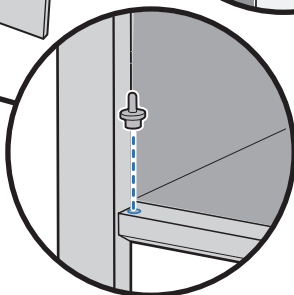
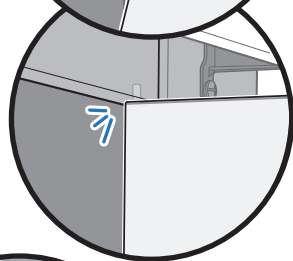
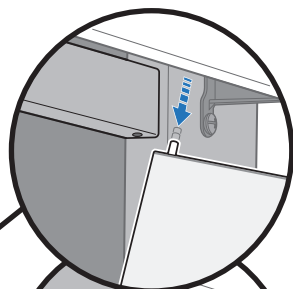
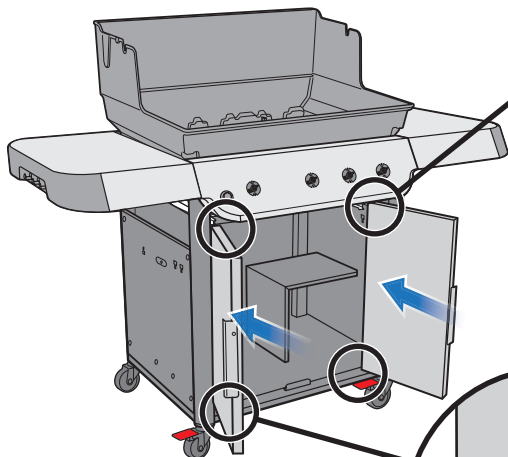
53

Raadpleeg de gebruikershandleiding voor meer kenmerken en gebruik.

Hinweise über Funktionen und Gebrauch findest du im Benutzerhandbuch.

Référez-vous au mode d'emploi pour connaître les caractéristiques et l'utilisation.

Per le caratteristiche e l'uso, consultare la Guida utente.

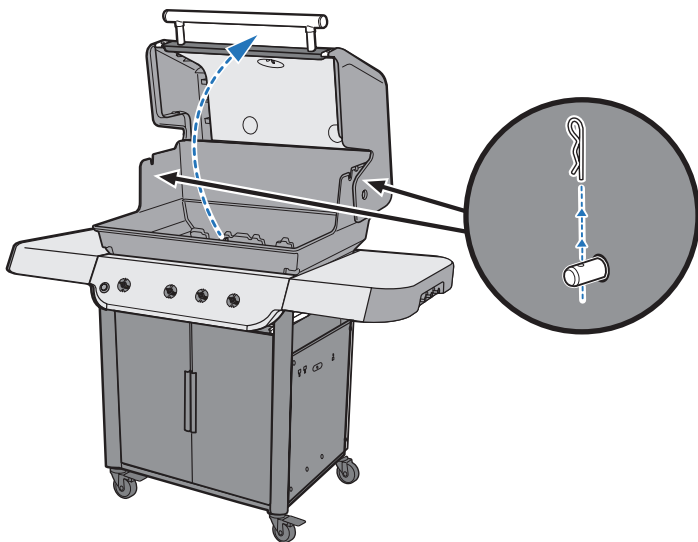
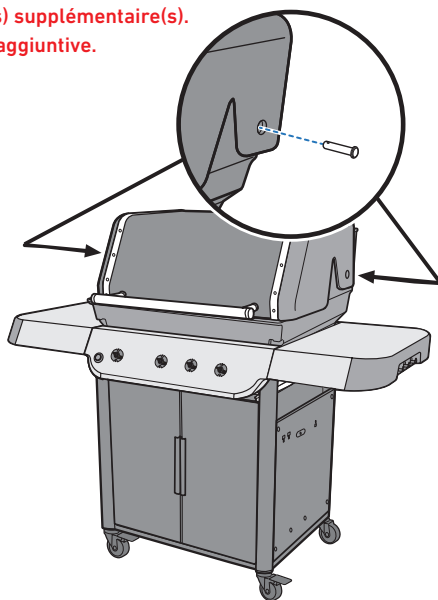
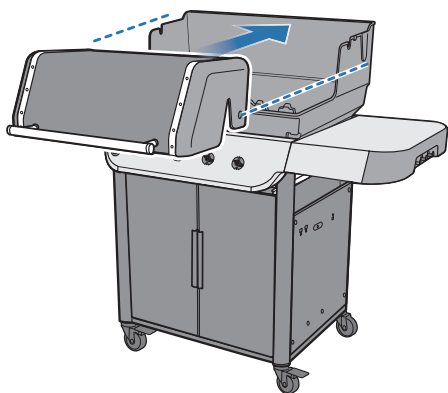
54

55

-1



Extra bevestiging(en).
 Zusätzliche Befestigungselemente.
 Fixation(s) supplémentaire(s).
 Fascette aggiuntive.



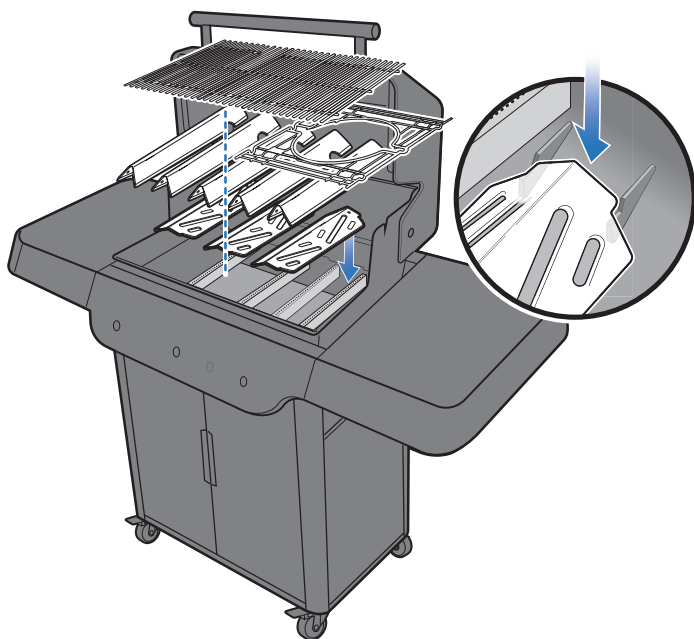
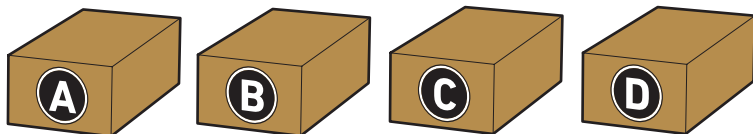
⚠ **WAARSCHUWING:** Zorg altijd dat het deksel gesloten is wanneer je je barbecue monteert of verplaatst.

⚠ **WARNING:** Halte den Deckel beim Zusammenbauen oder Bewegen des Grills stets geschlossen.

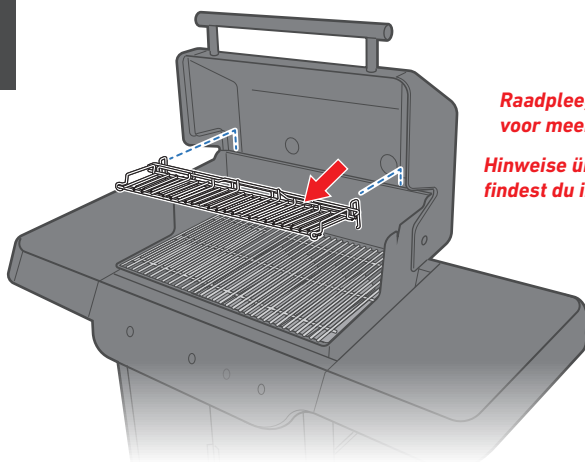
⚠ **AVERTISSEMENT :** Gardez toujours le couvercle fermé lorsque vous assemblez ou déplacez votre barbecue.

⚠ **AVVERTENZA:** tenere sempre chiuso il coperchio quando si assembla o si sposta il barbecue.

56



57



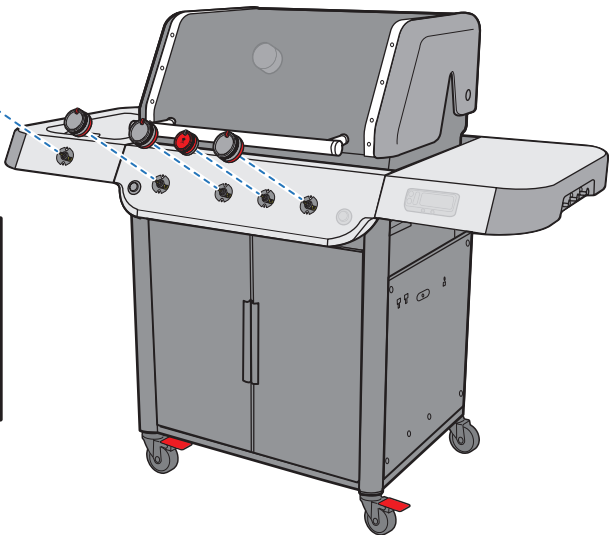
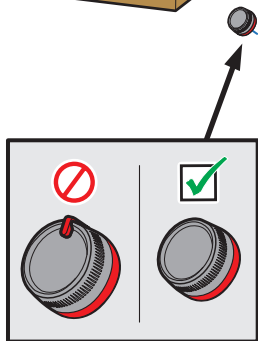
Raadpleeg de gebruikershandleiding voor meer kenmerken en gebruik.

Hinweise über Funktionen und Gebrauch findest du im Benutzerhandbuch.

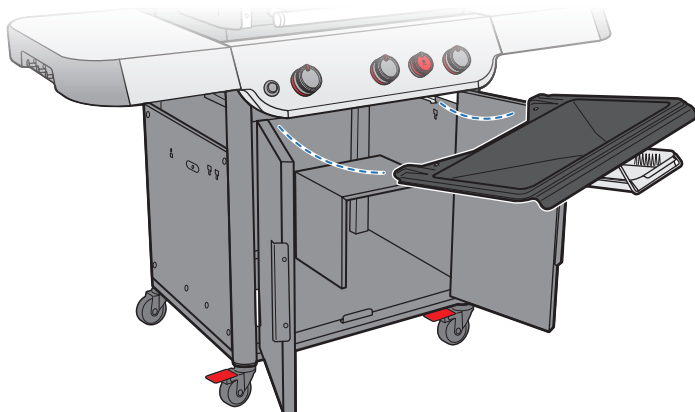
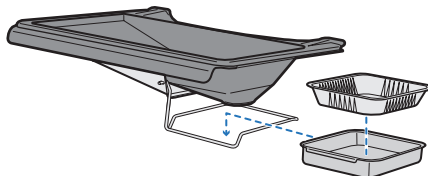
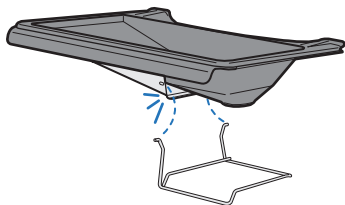
Référez-vous au mode d'emploi pour connaître les caractéristiques et l'utilisation.

Per le caratteristiche e l'uso, consultare la Guida utente.

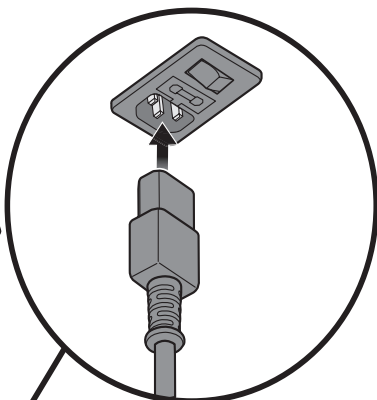
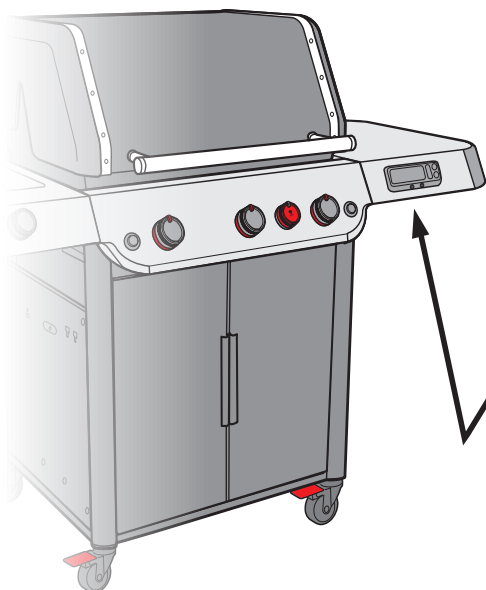
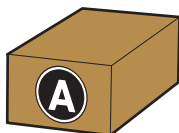
58



59



60



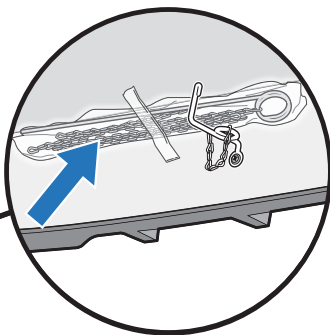
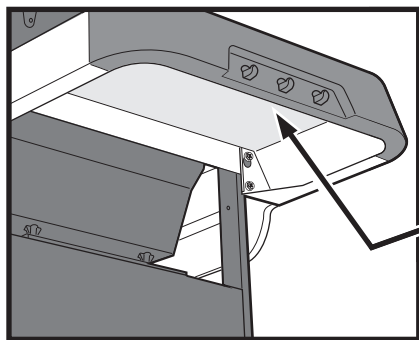
Raadpleeg de gebruikershandleiding voor meer kenmerken en gebruik.

Hinweise über Funktionen und Gebrauch findest du im Benutzerhandbuch.

Référez-vous au mode d'emploi pour connaître les caractéristiques et l'utilisation.

Per le caratteristiche e l'uso, consultare la Guida utente.

61



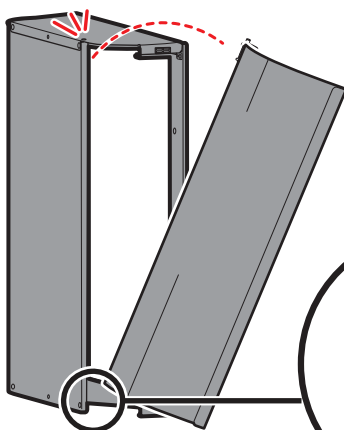
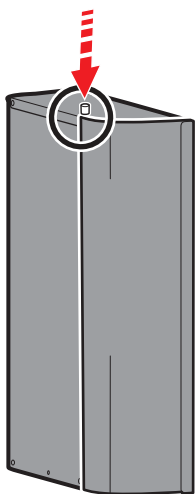
Ga in de gebruikershandleiding naar het onderdeel Probleemoplossing voor instructies voor het aansteken met lucifers.

Eine Anleitung zum manuellen Anzünden mit Streichhölzern findest du im Abschnitt „Fehlerbehebung“ in deinem Benutzerhandbuch.

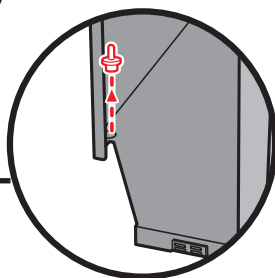
Consultez la section Dépannage de votre mode d'emploi pour obtenir les instructions d'allumage à l'allumette.

Per istruzioni sull'accensione con un fiammifero, fare riferimento alla sezione "Risoluzione dei problemi" nel Manuale utente.

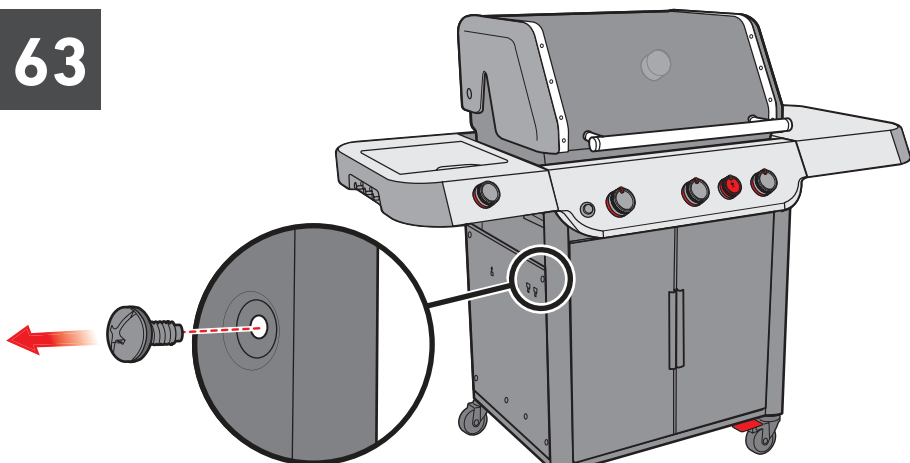
62



- ⚠ Bewaar schroeven, moeren, bouten, etc.
- ⚠ Beschläge aufbewahren.
- ⚠ Gardez les vis.
- ⚠ Conservare la minuteria.

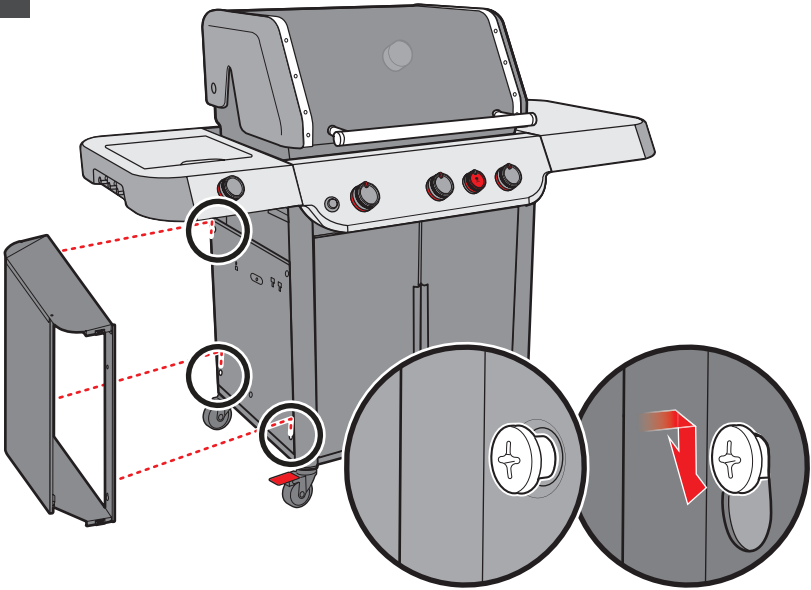


63

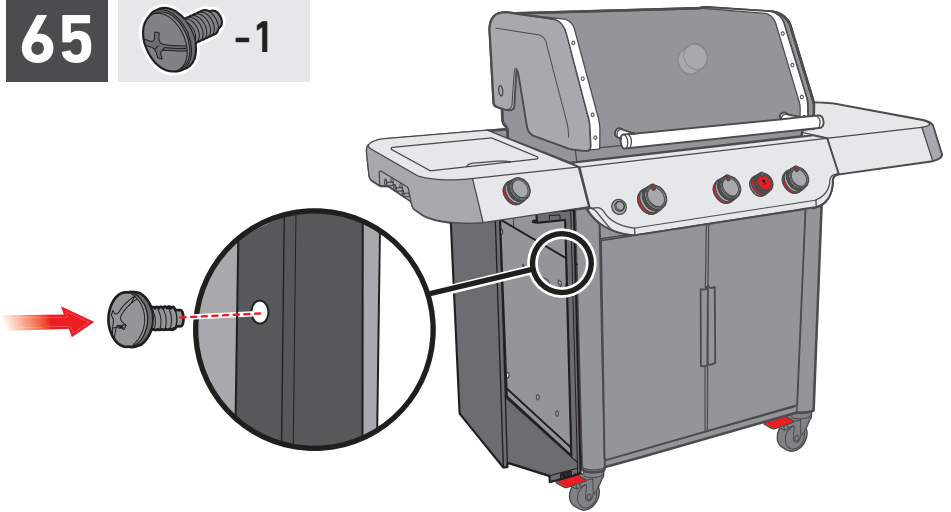


- ⚠ Bewaar schroeven, moeren, bouten, etc.
- ⚠ Beschläge aufbewahren.
- ⚠ Gardez les vis.
- ⚠ Conservare la minuteria.

64

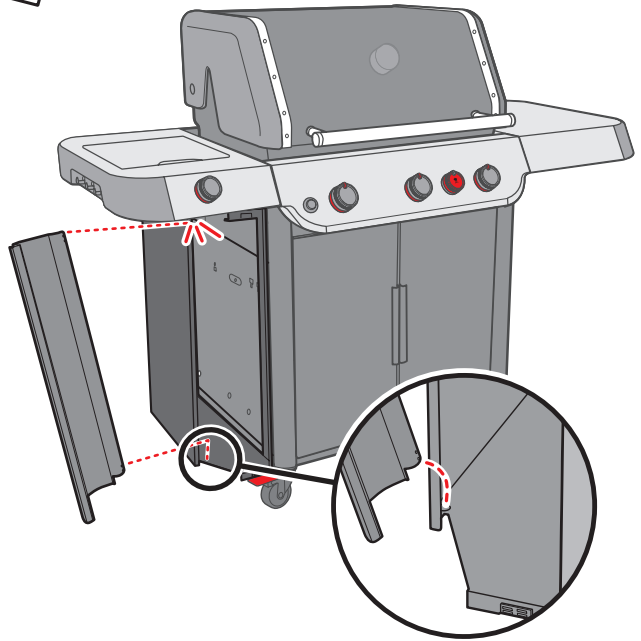
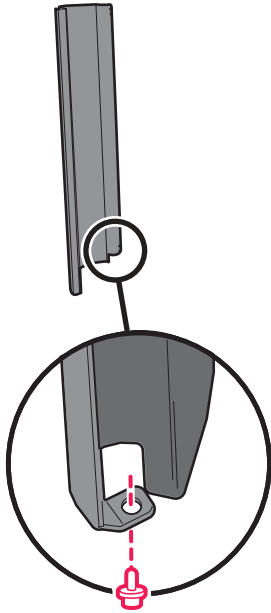
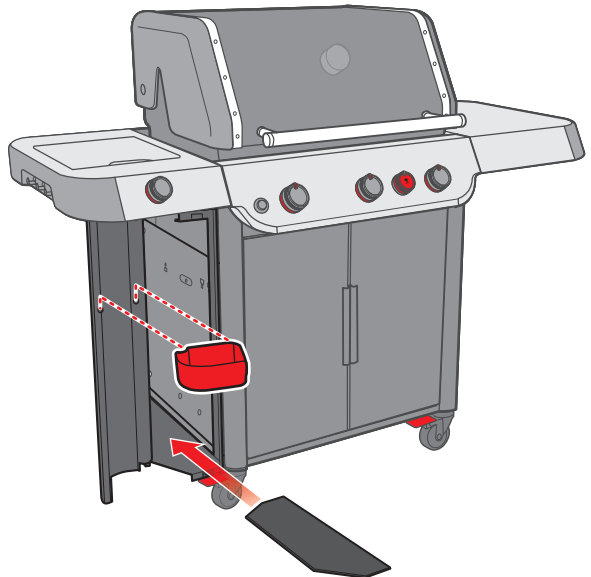


65

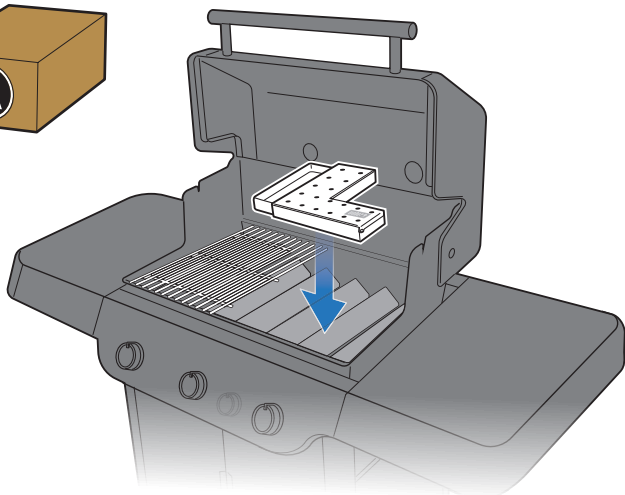
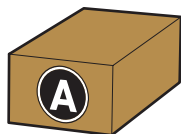


66**-1**

Extra bevestiging(en).
 Zusätzliche Befestigungselemente.
 Fixation(s) supplémentaire(s).
 Fascette aggiuntive.

**67**

68



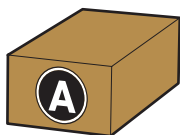
Alleen voor geselecteerde modellen. Raadpleeg de gebruikershandleiding voor meer kenmerken en gebruik.

Nur für ausgewählte Modelle. Hinweise über Funktionen und Gebrauch findest du im Benutzerhandbuch.

Certains modèles uniquement. Référez-vous au mode d'emploi pour connaître les caractéristiques et l'utilisation.

Solo per modelli selezionati. Per le caratteristiche e l'uso, consultare la Guida utente.

69

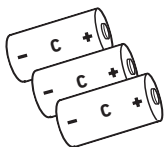
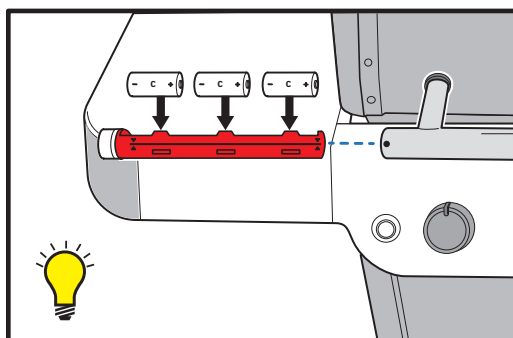


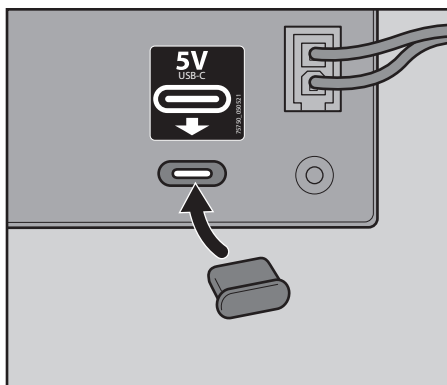
Alleen voor geselecteerde modellen.

Nur für ausgewählte Modelle.

Certains modèles uniquement.

Solo per modelli selezionati.





Raadpleeg 'Een externe powerbank aansluiten' in de gebruikershandleiding voor informatie over het gebruik van een externe powerbank.

Für Informationen über die Verwendung einer externen Powerbank siehe den Abschnitt „Anschließen einer externen Powerbank“ im Benutzerhandbuch.

Pour obtenir des informations sur l'utilisation d'un chargeur externe, référez-vous à « Branchement d'un chargeur externe » dans le mode d'emploi.

Per informazioni sull'utilizzo di un power bank esterno, vedere "Collegamento di un power bank esterno" nel Manuale utente.

- ⚠️ Zorg ervoor dat alle onderdelen zijn gemonteerd en de schroeven volledig zijn aangedraaid voordat je de barbecue in gebruik neemt.
- ⚠️ Verwijder alle verpakkingsmaterialen voordat je de barbecue in gebruik neemt.
- ⚠️ Stelle sicher, dass alle Teile ordnungsgemäß zusammengebaut und sicher befestigt sind, bevor du den Grill in Betrieb nimmst.
- ⚠️ Entferne sämtliches Verpackungsmaterial, bevor du den Grill in Benutzung nimmst.
- ⚠️ Assurez-vous que toutes les pièces sont assemblées et que le matériel est complètement étanche avant de mettre le barbecue en marche.
- ⚠️ Retirez tout l'emballage avant d'allumer votre barbecue.
- ⚠️ Prima di utilizzare il barbecue, assicurarsi che tutte le parti siano assemblate e che la minuteria sia serrata.
- ⚠️ Prima di utilizzare il barbecue, rimuovere tutto il materiale di imballaggio.

Registreer Vandaag.
Registrieren Sie sich noch heute.
Enregistrez-le aujourd'hui.
Registriati oggi.



Apple and the Apple logo are trademarks of Apple Inc., registered in the U.S. and other countries. App Store is a service mark of Apple Inc. Android and Google Play are trademarks of Google Inc.