

Shark

STRATOS Akku-Staubsauger mit Anti-Hair Wrap PLUS und Clean Sense IQ.

Aspirateur balai sans fil STRATOS, doté des fonctions anti-emmêlement PLUS et Clean Sense IQ.

STRATOS Cordless Vacuum with Anti-Hair Wrap PLUS and Clean Sense IQ.

STRATOS trådløs støvsuger med Anti-Hair Wrap PLUS og Clean Sense IQ.

Aspiradora sin cable STRATOS con Anti-Hair Wrap PLUS y Clean Sense IQ.

Scopa elettrica senza fili STRATOS con tecnologia Clean Sense IQ e Anti-Hair Wrap Plus.

STRATOS Cordless Vacuum met Anti-Hair Wrap Plus en Clean Sense IQ.

STRATOS trådløs støvsuger med Anti-Hair Wrap Plus og Clean Sense IQ.

Como configurar o aspirador sem fios STRATOS com Clean Sense IQ e Anti-Hair Wrap PLUS.

Johdoton STRATOS-imuri, jossa Clean Sense IQ- ja Anti-Hair Wrap PLUS -toiminnot.

STRATOS sladdlös dammsugare med Anti-Hair Wrap PLUS och Clean Sense IQ.

IZ400EU-Serie / Gamme IZ400EU / IZ400EU Series / IZ400EU-serien /
Gama IZ400EU / Serie IZ400EU / IZ400EU-serie / IZ400EU Series /
Série IZ400EU / IZ400EU-sarja / IZ400EU-serien

BEDIENUNGSANLEITUNG

NOTICE D'UTILISATION

INSTRUCTIONS

BRUGSANVISNING

INSTRUCCIONES

ISTRUZIONI

INSTRUCTIES

INSTRUKSJONER

INSTRUÇÕES

OHJEET

ANVISNINGAR



VIELEN DANK

für Ihren Kauf des Shark® Akku-Staubsaugers mit Anti-Hair Wrap PLUS, DuoClean und Clean Sense IQ.



TIPP: Sie finden die Modell- und Seriennummer auf dem QR-Code-Etikett auf der Rückseite Ihres Geräts.

TIPP: Sie finden den Datumscode auf einem der Stifte des Netzsteckers.

REGISTRIEREN SIE IHREN KAUF

UM VON DER GARANTIEVERLÄNGERUNG IHRES PRODUKTS ZU PROFITIEREN, REGISTRIEREN SIE ES UNTER:

- sharkclean.eu/register-guarantee
- +44 (0) 800 862 0453
- Scannen Sie den QR-Code mit einem Mobilgerät

Bitte beachten Sie, dass Produkte, die direkt von Shark gekauft wurden, automatisch registriert werden. Vorteile der Registrierung Ihres Produkts und der Erstellung eines Kontos:

- Sie erhalten einfacher und schneller Produkt-Support und Zugriff auf Garantieinformationen
- Sie erhalten Zugang zu Anleitungen zur Fehlerbehebung und Produktpflege
- Sie gehören zu den Ersten, die über exklusive Produkt-Werbeaktionen informiert werden

BEWAHREN SIE DIE FOLGENDEN INFORMATIONEN GUT AUF

Modellnummer: _____
Seriennummer: _____
Datumscode: _____
Kaufdatum (Beleg aufbewahren): _____
Gekauft bei: _____

TECHNISCHE DATEN

Netzspannung: 25,2 V
Leistung Motor: 309 W
Leistung Düse: 80 W

BITTE AUFMERKSAM DURCHLESEN UND ZUR INFORMATION AUFBEWAHREN.

Diese Bedienungsanleitung hilft Ihnen dabei, alle Funktionen und Merkmale des neuen Shark Akku-Staubsaugers mit Anti Hair Wrap PLUS, DuoClean und Clean Sense IQ zu verstehen.

Falls Sie Fragen haben, kontaktieren Sie bitte unseren Kundendienst unter der Rufnummer +44 (0)800 862 0453.

INHALTSVERZEICHNIS

Produktregistrierung	2
Wichtige Sicherheitshinweise	4
Zusammenbau Ihres Shark®-Staubsaugers	6
Handhabung des Lithium-Ionen-Akkus	7
LED-Akkustand- und Ladeanzeige	7
Recycling Ihres Lithium-Ionen-Akkus	7
Aufladen Ihres Lithium-Ionen-Akkus	8
Einstellungen	9
Reinigungsarten	10
Handhabung des Flexology-Rohrs	11
Flexology-Reichweite	11
Flexology Aufbewahrung	11
Wartung des Staubsaugers	12
Leeren des Staubbehälters	12
Entnehmen und Reinigen des Staubbehälters	12
Reinigung der Filter	13
Wartung der Bodendüse	14
Überprüfung auf Blockaden	15
Fehlerdiagnose und -behebung	16
Weitere verfügbare Zubehörteile	17
Garantie	18
Akku-Garantie	19

Dieses Symbol zeigt an, dass dieses Produkt nicht mit dem normalen Haushaltsmüll entsorgt werden darf. Indem Sie sicherstellen, dass dieses Gerät korrekt entsorgt wird, helfen Sie mit, potentiellen negativen Folgen für die Umwelt und die menschliche Gesundheit vorzubeugen, und Sie tragen dazu bei, dass Materialien nachhaltig wiederverwendet werden. Benutzen Sie bitte für die Rückgabe des Altgeräts entsprechende Rückgabe- und Sammelsysteme oder kontaktieren Sie den Einzelhändler, bei dem Sie das Gerät gekauft haben. Dieses Produkt kann umweltfreundlich und sicher recycelt werden.



WICHTIGE SICHERHEITSHINWEISE

NUR FÜR DEN HAUSGEBRAUCH • LESEN SIE DIE BEDIENUNGSANLEITUNG VOR DEM GEBRAUCH VOLLSTÄNDIG DURCH

Um Stromschläge oder unbeabsichtigtes Einschalten zu vermeiden, schalten Sie das Gerät vor der Wartung aus und entfernen Sie den Ionen-Akku. **HINWEIS: Falls Sie empfindliche Teppiche oder Wollteppiche haben, insbesondere Schlingenpolteppiche, probieren Sie den Staubsauger bitte zuerst an einer unauffälligen Stelle aus, um sicherzustellen, dass die rotierenden Bürstenrollen die Teppichfasern nicht beschädigen oder herausziehen.**

⚠️ WARNUNG

SO VERRINGERN SIE DAS BRAND-, ELEKTROSHOCK-, VERLETZUNGS- ODER BESCHÄDIGUNGSRISIKO.

- 1 Dieser Staubsauger besteht aus einer motorisierten Düse, einem Saugrohr und einem Handgerät. Diese Komponenten enthalten elektrische Anschlüsse, elektrische Leitungen und bewegliche Teile, von denen eine Gefahr für den Benutzer ausgehen kann.
 - 2 Inspizieren Sie sämtliche Komponenten vor der Verwendung auf Schäden. Ist eine Komponente beschädigt, dürfen Sie den Staubsauger nicht verwenden.
 - 3 Verwenden Sie ausschließlich identische Ersatzteile.
 - 4 Der Staubsauger enthält keine Ersatzteile.
 - 5 Verwenden Sie das Gerät nur wie in diesem Handbuch beschrieben. Verwenden Sie den Staubsauger **AUSSCHLIEßLICH** für die in diesem Handbuch angegebenen Zwecke.
 - 6 Mit Ausnahme der Filter und des Staubbehälters dürfen Teile des Staubsaugers **NICHT** mit Wasser oder anderen Flüssigkeiten in Kontakt kommen.
 - 7 **Das Gerät darf NICHT** von Kindern verwendet werden. Kinder dürfen keinen Zugriff auf das Gerät und das Kabel haben. Dieses Produkt darf nicht als Spielzeug verwendet werden. Falls das Gerät in der Nähe von Kindern betrieben werden soll, müssen diese unbedingt beaufsichtigt werden.
- ALLGEMEINER GEBRAUCH**
- 8 Dieses Gerät kann unter Aufsicht oder nach ausreichender Einweisung von Personen mit verminderten physischen, sensorischen oder geistigen Fähigkeiten oder einem Mangel an Erfahrung und Kenntnissen verwendet werden, wenn sie die damit verbundenen Risiken kennen. Reinigung und durch den Anwender vorzunehmende Wartungsarbeiten sollten nicht von Kindern ausgeführt werden.
 - 9 Schalten Sie den Staubsauger jedes Mal aus, wenn Sie stromführende Schläuche, motorisierte Düsen, Ladegeräte, Akkus oder andere elektrische oder mechanische Teile anschließen bzw. entfernen.
 - 10 Berühren Sie **NIEMALS** Stecker oder Staubsauger mit nassen Händen.
 - 11 Verwenden Sie das Gerät **NIE** ohne Staubbehälter, Filter und Bürstenrolle.
 - 12 Verwenden Sie ausschließlich Filter und Zubehör der Marke Shark®. Schäden, die durch Filter und Zubehör verursacht wurden, die keine Originalkomponenten von Shark sind, werden möglicherweise nicht von der Garantie abgedeckt.
 - 13 Stecken Sie **KEINE** Gegenstände in die Düse oder Zubehöröffnungen. Benutzen Sie das Gerät **NICHT**, wenn eine Öffnung blockiert ist; halten Sie die Öffnung immer frei von Staub, Fusseln, Haaren und allem, was den Luftstrom einschränken könnte.
 - 14 Benutzen Sie das Gerät **NICHT**, wenn der Luftstrom von Düse oder Zubehör eingeschränkt ist. Falls Luftwege oder Motorbodendüse blockiert sind, schalten Sie den Staubsauger aus. Entfernen Sie alle Blockaden, bevor Sie das Gerät wieder in Betrieb nehmen.
 - 15 Halten Sie die Düse und alle Öffnungen des Staubsaugers von Haaren, Gesicht, Fingern, bloßen Füßen oder loser Kleidung fern.
 - 16 Benutzen Sie das Gerät **NICHT**, falls der Staubsauger nicht ordnungsgemäß funktioniert bzw. fallen gelassen oder beschädigt, in Wasser getaucht oder im Freien stehen gelassen wurde.
 - 17 Seien Sie besonders vorsichtig, wenn Sie Treppenstufen reinigen.
 - 18 Lassen Sie den Staubsauger **NICHT** unbeaufsichtigt, während er eingeschaltet ist.
 - 19 Halten Sie den Staubsauger, solange er eingeschaltet ist, auf Teppichen immer in Bewegung, damit es zu keinen Schäden an den Teppichfasern kommt.
 - 20 Falls Sie empfindliche Teppiche oder Wollteppiche haben, insbesondere Schlingenpolteppiche, probieren Sie den Staubsauger bitte zuerst an einer unauffälligen Stelle aus, um sicherzustellen, dass die rotierenden Bürstenrollen die Teppichfasern nicht beschädigen oder herausziehen.
 - 21 Verwenden Sie das Gerät **NICHT**, um Folgendes aufzusaugen:

- a) Flüssigkeiten
 - b) Große Gegenstände
 - c) Harte oder spitze Gegenstände (Glas, Nägel, Schrauben oder Münzen)
 - d) Große Mengen an Staub (einschließlich Staub von Trockenwänden, Kaminasche oder Glut). **NICHT** als Aufsatz für Elektrowerkzeuge zur Staubaufnahme verwenden.
 - e) Rauchende oder brennende Gegenstände (heiße Kohlen, Zigarettenstummel oder Streichhölzer)
 - f) Entzündliche oder brennbare Materialien (Feuerzeugflüssigkeit, Benzin oder Kerosin)
 - g) Toxische Stoffe (wie Chlorbleiche, Ammoniak, oder Abflussreiniger)
- 22 Verwenden Sie das Gerät **NICHT** in folgenden Bereichen:
 - a) In schwach beleuchteten Bereichen
 - b) Auf feuchten oder nassen Oberflächen
 - c) In Außenbereichen
 - d) In Bereichen, die abgeschlossen sind und möglicherweise explosive oder toxische Gase oder Dämpfe enthalten (Flüssigkeit von Feuerzeugen, Benzin, Kerosin, Lack, Farbverdünner, Mottenschutzmittel oder entflammbarer Staub)
 - 23 Schalten Sie den Staubsauger aus, bevor Sie das Ladegerät herausziehen bzw. einstecken.
 - 24 Schalten Sie den Staubsauger vor jeder Einstellung, Reinigung, Wartung oder Fehlersuche aus.
 - 25 Schneiden Sie beim Reinigen bzw. routinemäßigen Warten **AUSSCHLIEßLICH** Haare oder Fäden ab, die sich um die Bürstenrolle gewickelt haben.
 - 26 Lassen Sie alle Filter vollständig an der Luft trocknen, bevor Sie diese wieder in den Staubsauger einsetzen, damit keine Flüssigkeiten in die elektrischen Teile gesaugt werden.
 - 27 Versuchen Sie **NICHT** den Staubsauger bzw. den Akku selbst zu verändern oder zu reparieren, es sei denn, der Vorgang wird in diesem Handbuch beschrieben. Verwenden Sie den Akku oder Staubsauger **NICHT**, wenn er verändert oder beschädigt wurde. Beschädigte oder veränderte Akkus können zu unvorhersehbarem Verhalten und somit zu Bränden, Explosionen und Verletzungsrisiken führen.
 - 28 Stellen Sie nach dem Gebrauch alle Bedienelemente ab, bevor Sie den Stecker herausziehen.
 - 29 Schalten Sie das Gerät stets aus, bevor Sie die motorisierte Düse oder das Handgerät anbringen oder entfernen.

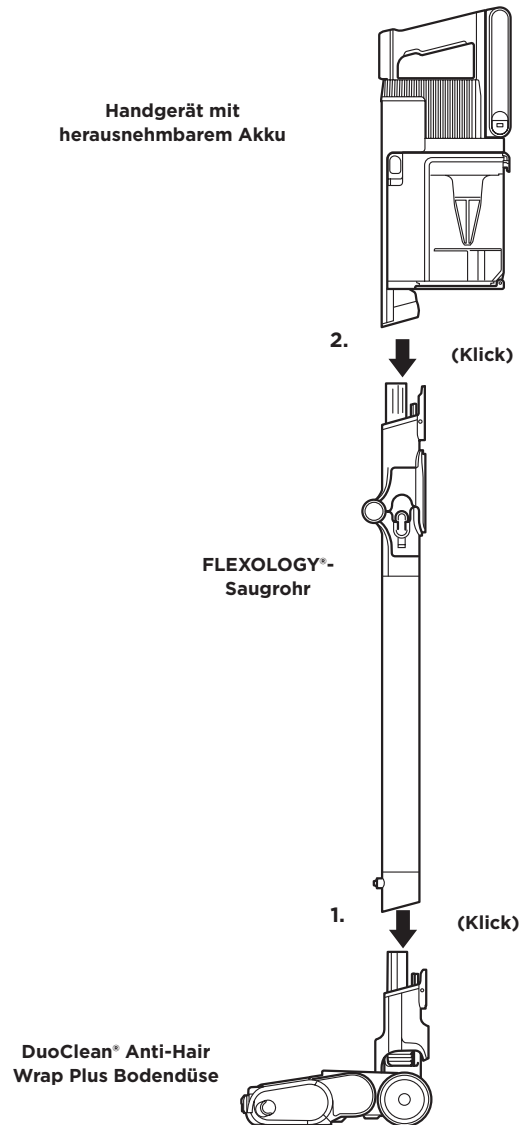
AKKU

- 30 Der Akku dient als Stromquelle für den Staubsauger. Lesen und befolgen Sie alle Anweisungen zum Aufladen.
- 31 Um ein versehentliches Starten zu verhindern, stellen Sie sicher, dass der Staubsauger ausgeschaltet ist, bevor Sie ihn hochheben oder tragen. Berühren Sie beim Tragen des Geräts **NICHT** den Netzschalter.
- 32 Verwenden Sie ausschließlich das mitgelieferte Ladegerät. Die Verwendung eines falschen Ladegeräts könnte dazu führen, dass das Gerät nicht auflädt und/oder Sicherheitsmängel entstehen. Ein Ladegerät, das speziell für einen Akku geeignet ist, kann eine Gefahr oder ein Brandrisiko darstellen, wenn es für einen anderen Akku verwendet wird.
- 33 Halten Sie den Akku fern von allen metallischen Objekten wie Büroklammern, Münzen, Schlüsseln, Nägeln oder Schrauben. Das Kurzschließen der Akkuklemmen kann zu Bränden und Verbrennungen führen.
- 34 Bei falscher Handhabung könnten Flüssigkeiten aus dem Akku austreten. Kontakt mit solchen Flüssigkeiten muss unbedingt vermieden werden, da er zu Reizungen und Verbrennungen führen kann. Bei Kontakt unbedingt gründlich mit Wasser abwaschen. Sollte die Flüssigkeit in die Augen geraten, suchen Sie unverzüglich einen Arzt auf.
- 35 Der Akku sollte nicht bei Temperaturen unter 3 °C oder über 40 °C aufbewahrt werden, um eine lange Akkulaufzeit zu gewährleisten.
- 36 Laden Sie den Akku **NICHT** bei Temperaturen unter 5 °C oder über 40 °C auf. Bei unsachgemäßer Aufladung oder Aufladung bei Temperaturen außerhalb des festgelegten Bereichs kann es zu Schäden am Akku und einem erhöhten Brandrisiko kommen.
- 37 Lagern Sie das Gerät nicht im Freien. Verwenden und lagern Sie das Gerät **NICHT** bei Temperaturen unter 3°C. Stellen Sie vor Gebrauch sicher, dass das Gerät Zimmertemperatur hat.
- 38 Setzen Sie den Akku **NIEMALS** Flammen oder Temperaturen über 130 °C aus, da dies zu einer Explosion führen kann.
- 39 Verwenden Sie das Gerät ausschließlich mit den speziell dafür entwickelten Akkus. Der Gebrauch jeglicher anderer Akkus könnte zu Verletzungen und Bränden führen.
- 40 Trennen Sie den Akku vom Gerät, bevor Sie Anpassungen vornehmen, Zubehörteile wechseln oder das Gerät lagern. Solche Schutzmaßnahmen reduzieren das Risiko, dass das Gerät versehentlich eingeschaltet wird.

DIESE ANWEISUNGEN LESEN UND AUFBEWAHREN

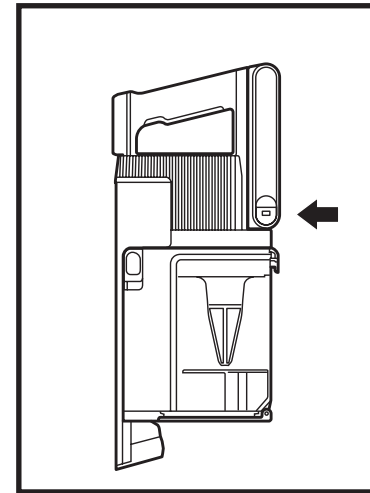
1. Stecken Sie das **Saugrohr** in die **Bodendüse**.
2. Stecken Sie das **Handgerät** in das **Saugrohr**.

Stellen Sie vor Gebrauch sicher, dass alle Komponenten miteinander verbunden und die Verbindungen fest eingerastet sind.



Der **Lithium-Ionen-Akku** wird nicht vollständig geladen mitgeliefert. Laden Sie ihn vor dem erstmaligen Gebrauch vollständig auf. Lassen Sie beim ersten Gebrauch den Akku so lange im Staubsauger, bis er vollständig entleert ist. Auf diese Weise wird der Akku konditioniert.

LED-AKKUSTAND- UND LADEANZEIGE



Beim Laden

- LED pulsiert weiß, wenn eine 100%ige Ladung erreicht ist.
- LED pulsiert grün, wenn die Ladung zwischen 76 % und 99 % liegt.
- LED pulsiert gelb, wenn die Ladung zwischen 0 % und 75 % liegt.
- LED leuchtet nicht, wenn der Akku aus ist.

HINWEIS: Ein kompletter Ladevorgang dauert etwa 3,5 Stunden.

Weitere Hinweise

1. LEDs schalten sich aus, sobald der Akku vollständig aufgeladen ist.
2. Das Gerät lässt sich nicht einschalten, wenn das Ladegerät angeschlossen ist.

ÜBER IHREN LITHIUM-IONEN-AKKU

In diesem Produkt kommt ein wiederaufladbarer und wiederverwertbarer Lithium-Ionen-Akku zum Einsatz. Wenn der Akku nicht mehr geladen werden kann, sollte er aus dem Staubsauger entfernt und recycelt werden. **Den Akku NICHT** verbrennen oder kompostieren.

Sollten Sie Ihren Lithium-Ionen-Akku austauschen müssen, entsorgen oder recyceln Sie ihn gemäß den örtlichen Vorschriften. In einigen Gegenden ist es illegal, Lithium-Ionen-Akkus im Hausmüll oder in festen Siedlungsabfällen zu entsorgen. Bringen Sie verbrauchte Akkus zum Recycling zu einer autorisierten Recyclinganlage oder zum Hersteller. Kontaktieren Sie Ihr örtliches Recyclingzentrum für weitere Informationen zur Entsorgung von verbrauchten Akkus.

SAUGKRAFTMODI

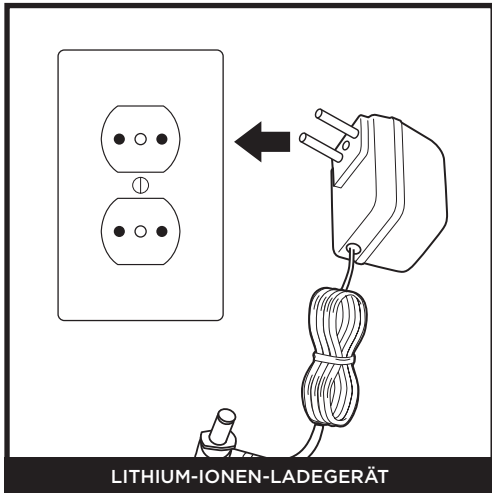
ANZEIGELEUCHTEN FÜR DEN SAUGMODUS	ECO-Modus Maximale Laufzeit. Reduziert den Akkuverbrauch.
ECO	Clean Sense IQ Modus Bestes Gleichgewicht zwischen Saugkraft und optimierter Laufzeit.
Clean Sense IQ	
Boost	Boost-Modus Maximale Saugkraft. Verbraucht die meiste Akkuleistung.

Akkulaufzeit

MODUS	MINUTEN
Handstaubsauger - ECO-Modus (kein motorisiertes Tool angeschlossen)	60
Boost-Modus (Handstaubsauger) (kein motorisiertes Tool angeschlossen)	10

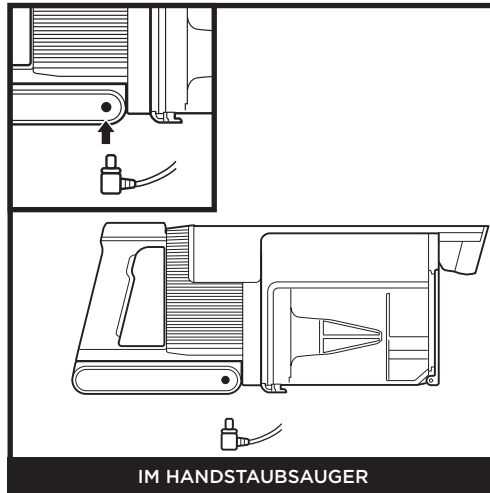
Die Laufzeit für Clean Sense IQ hängt von der individuellen Nutzung und der Menge an Schmutz auf den zu reinigenden Flächen ab. Der Saugkraftmodus wirkt sich auf die Laufzeit aus. Den Boost-Modus nur in kurzen Intervallen anwenden.

VERWENDUNG DES LITHIUM-IONEN-LADEGERÄTS



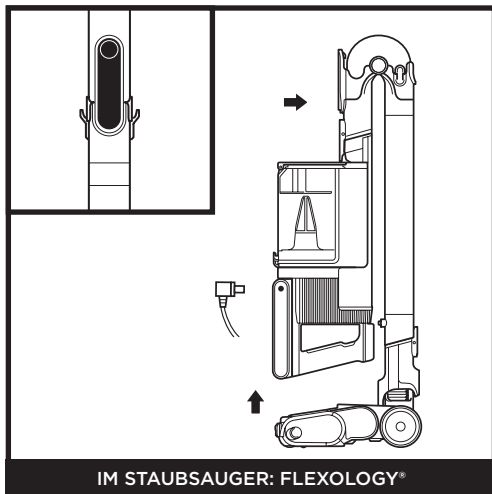
LITHIUM-IONEN-LADEGERÄT

Verbinden Sie das **Lithium-Ionen-Ladegerät** mit einer Wandsteckdose.



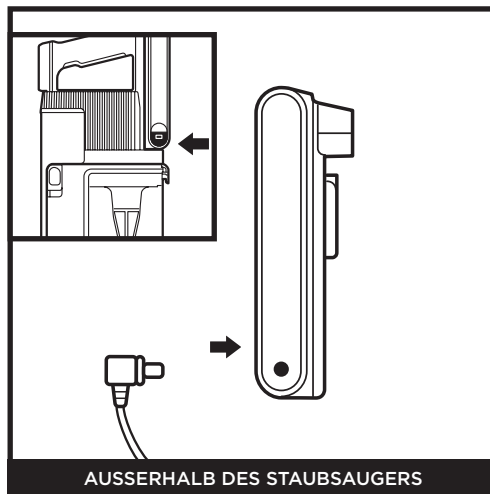
IM HANDSTAUBSAUGER

Um den Akku im Handstaubsauger zu laden, das Ladegerät an eine Steckdose anschließen und dann den Stecker des Ladegeräts mit dem Anschluss unter dem Griff des Handstaubsaugers verbinden.



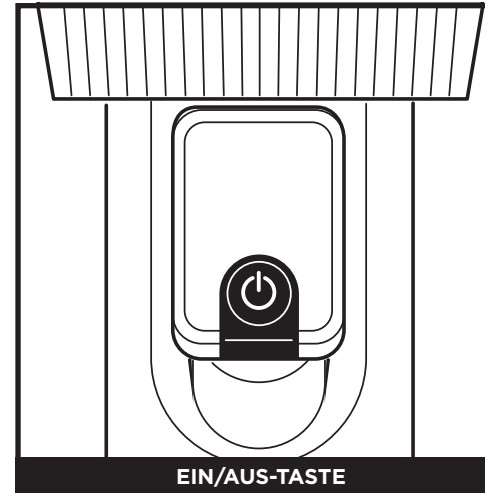
IM STAUBSAUGER: FLEXOLOGY™

Um den Staubsauger in den Lagermodus zu versetzen, drücken Sie auf die **Flexology™-Rohrentriegelungstaste** und klappen dabei das Handgerät nach vorn, bis das Rohr klickt und einrastet. Stecken Sie das Ladegerät in den Ladeanschluss des Handgeräts.



AUSSERHALB DES STAUBSAUGERS

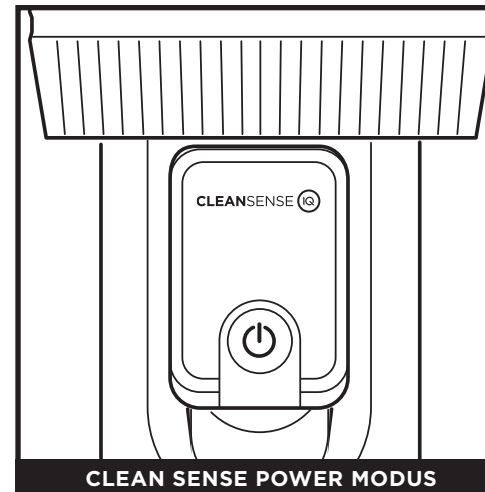
Drücken und halten Sie den **Akku-Entriegelungsknopf** und schieben Sie dann den Akku heraus. Stecken Sie das Ladegerät in den Ladeanschluss am Akku. Um den Akku wieder einzusetzen, schieben Sie ihn in den Schlitz auf der Rückseite des Handstaubsaugers, bis er einrastet.



EIN/AUS-TASTE

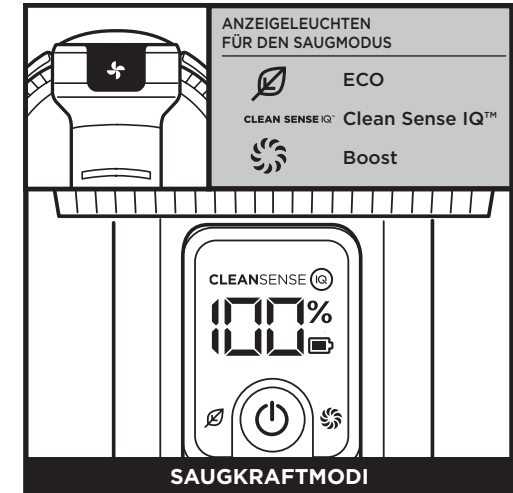
Drücken Sie die Ein/Aus-Taste zum Ein- und Ausschalten des Staubsaugers.

HINWEIS: Das Gerät lässt sich nicht einschalten, wenn das Ladegerät angeschlossen ist. Ziehen Sie das Ladegerät ab, bevor Sie den Staubsauger einschalten.



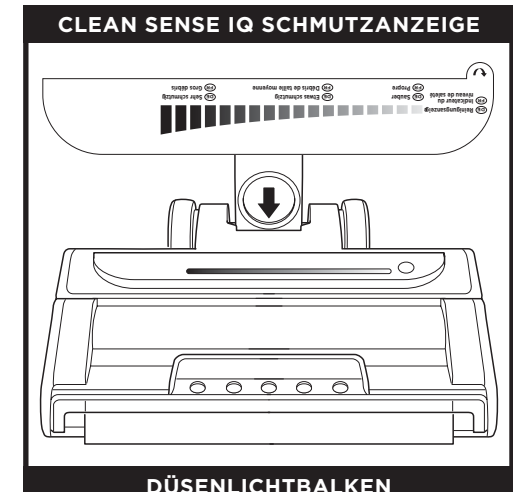
CLEAN SENSE POWER MODUS

Clean Sense IQ erkennt Schmutz, den Sie nicht sehen können, und erhöht automatisch die Saugleistung. Der Clean Sense IQ Modus ändert die Reinigungsleistung auf Grundlage des Schmutzes und sorgt so für die optimale Saugkraft und Laufzeit, sollte eine leichte oder starke Verschmutzung erkannt werden.



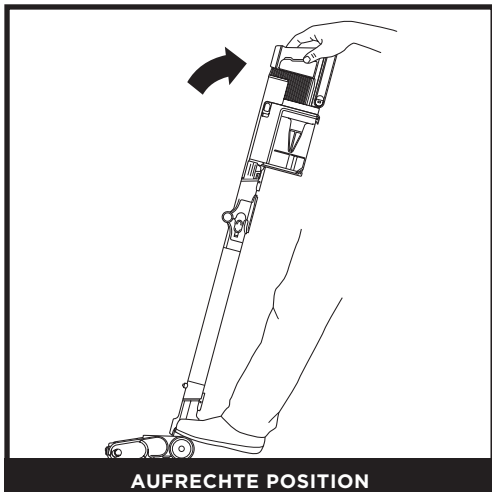
SAUGKRAFTMODI

Drücken Sie die (+) -Taste, um zwischen den Modi ECO, Clean Sense IQ™ und Boost zu wechseln. Um den Akku zu schonen, wählen Sie den ECO-Modus. Für die alltägliche Reinigung wählen Sie den Clean-Sense-IQ-Modus. Für extra hohe Saugleistung wählen Sie den BOOST-Modus.



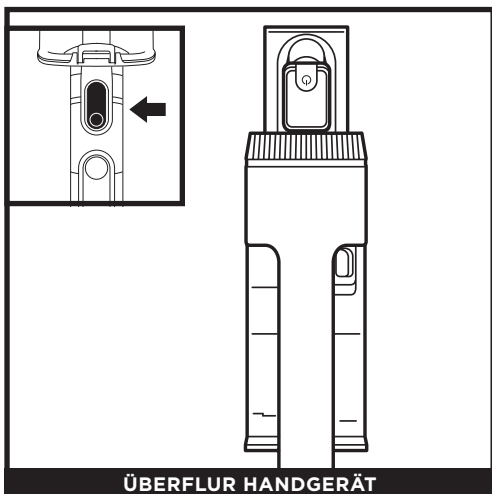
DÜSENLICHTBALKEN

Die **Reinigungsanzeige** bestätigt visuell, wenn die Böden sauber sind. Wenn das Gerät stärkere Verschmutzung wahrnimmt, wird die Saugkraft für eine höhere Reinigungsleistung verstärkt. Wenn der Schmutz beseitigt ist, wird die Saugkraft wieder verringert. Die Reinigungsanzeige zeigt die Stärke des erkannten Schmutzes an. Für beste Ergebnisse mit der Reinigung fortfahren, bis die Anzeige zur untersten Stufe wechselt, bevor Sie zum nächsten Bereich übergehen.

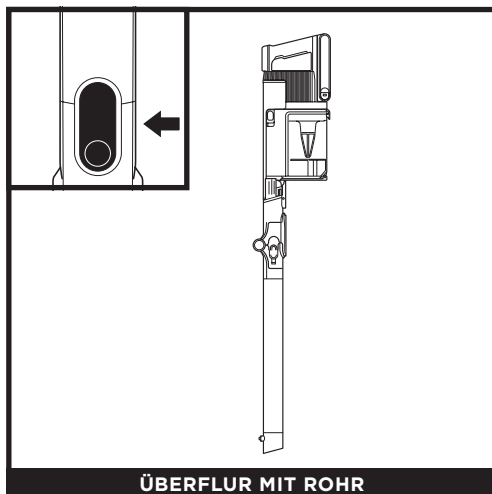


Zum Reinigen von Böden stellen Sie einen Fuß auf die Bodendüse und neigen Sie das Handgerät zurück.

HINWEIS: Die Bürstenrolle erhält nur Bodenkontakt, wenn Handgerät und Rohr nach hinten geneigt sind.



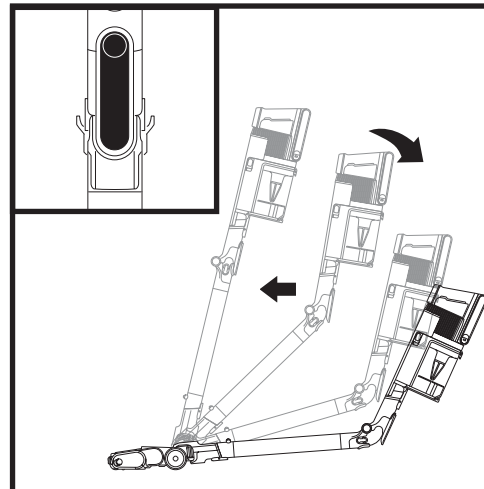
Drücken Sie den Knopf zum Abnehmen des Rohres und nehmen Sie das Handgerät ab. Es kann Zubehör verwendet werden, um Treppenstufen, Möbel oder andere Überflurbereiche zu reinigen.



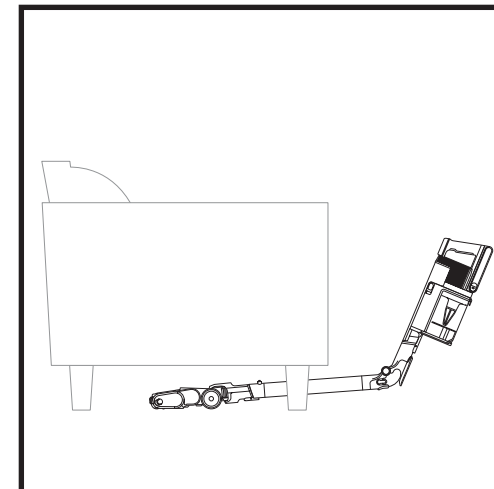
Stellen Sie den Staubsauger in eine aufrechte Position und drücken Sie an der Verbindungsstelle zwischen Rohr und Düse auf den Entriegelungsknopf der Düse. Heben Sie das Rohr an, um es abzunehmen.

Sehr gut geeignet für die Reinigung von Fußleisten, Deckenventilatoren, Fensterbänken und anderen schwer zugänglichen Bereichen.

HINWEIS: Alle Zubehörteile lassen sich mit dem Rohr und direkt mit dem Handgerät verwenden.

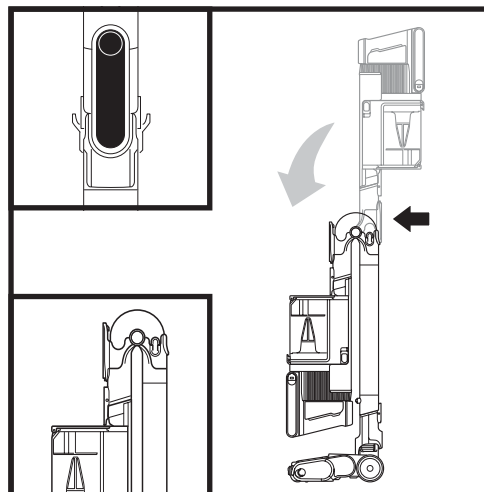


Drücken Sie auf die Entriegelungstaste für das Rohr auf der Rückseite des Rohrs und stellen Sie den Winkel ein.

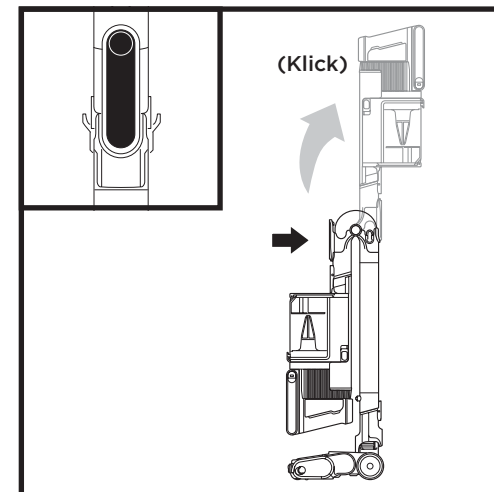


Stellen Sie einen kleineren Neigungswinkel für das Rohr ein, um leicht unter Möbeln reinigen zu können.

FLEXOLOGY-AUFBEWAHRUNG

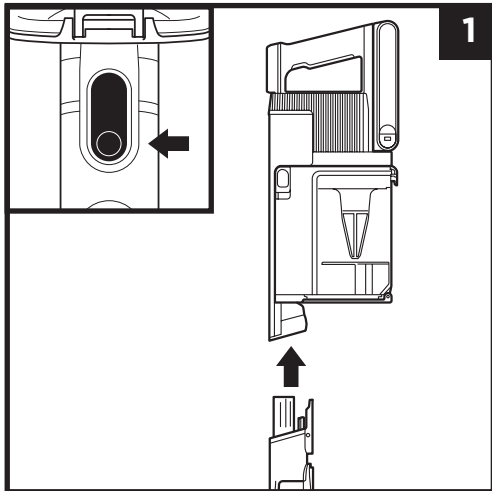


Um den Staubsauger in den Lagermodus zu versetzen, drücken Sie auf die Entriegelungstaste und klappen dabei das Handgerät nach vorne.

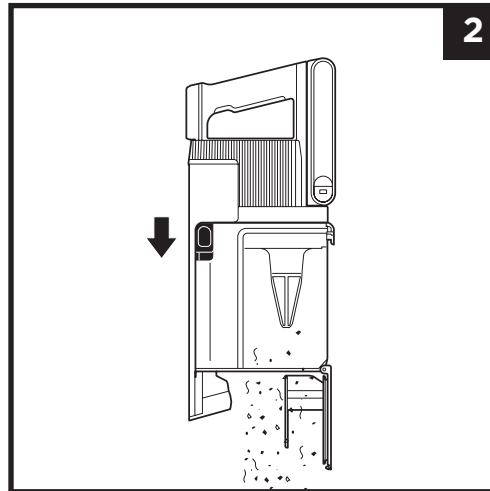


Um den Staubsauger aus dem Lagermodus zu nehmen, drücken Sie die Entriegelungstaste und heben das Handgerät an, bis das Rohr klickt und fest einrastet.

LEEREN DES STAUBBEHÄLTERS

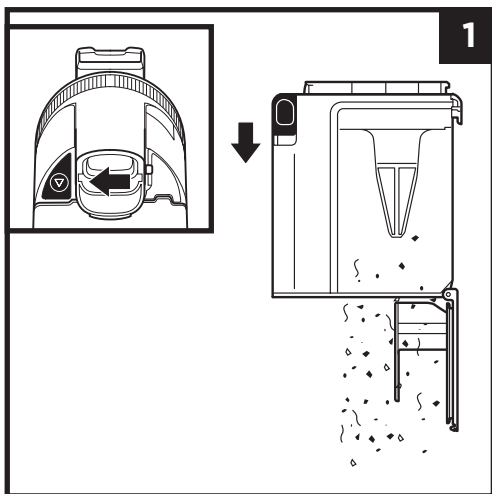


Drücken Sie den Knopf zum Abnehmen des Rohres, um das Handgerät vom Rohr zu lösen.



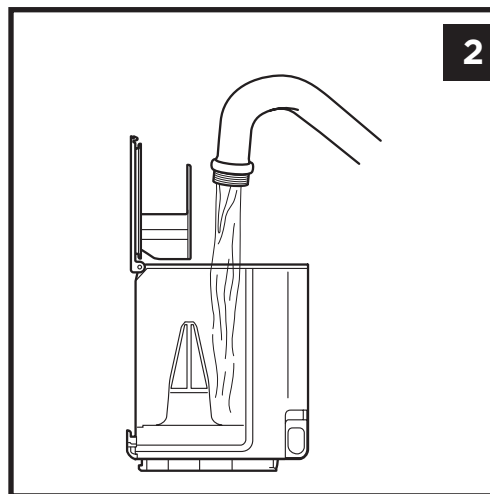
Zum Leeren des **Staubbehälters**, während sich dieser am Handgerät befindet, positionieren Sie den Staubbehälter über einen Mülleimer und schieben den Schieber zum Entriegeln des Deckels nach vorne.

ENTNEHMEN UND REINIGEN DES STAUBBEHÄLTERS



Um den Staubbehälter vom Handstaubsauger abzunehmen, drücken Sie den **Entriegelungsknopf des Staubbehälters** am Boden des Staubbehälters. Kippen Sie den Staubbehälter und heben Sie ihn heraus.

Um Staub und Schmutz aus dem Staubbehälter auszuschütten, halten Sie den Behälter über einen Mülleimer und schieben Sie dann den CleanTouch-Schmutzabwurf nach vorne.



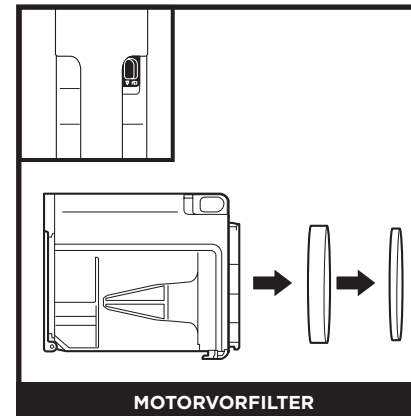
Um den Staubbehälter innen zu reinigen, spülen Sie ihn mit Wasser aus. Legen Sie ihn mit geöffnetem Deckel auf die Seite und lassen ihn mindestens 48 Stunden lang an der Luft trocknen, bevor Sie ihn wieder einsetzen.

REINIGUNG DER FILTER

Spülen Sie die Filter regelmäßig aus, um die Saugkraft Ihres Staubsaugers zu erhalten und die Wirksamkeit der Anti-Geruchs-Kartusche zu maximieren.

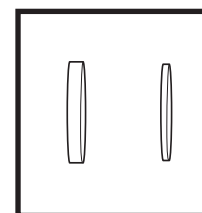
Zur Reinigung der Filter spülen Sie diese nur mit Wasser aus. **Lassen Sie alle Filter bis zu 48 Stunden vollständig an der Luft trocknen, bevor Sie diese wieder einsetzen, damit keine Flüssigkeit in die elektrischen Teile gelangt.** Reinigen Sie die Motorvorfilter mindestens einmal im Monat und den Motornachfilter mindestens einmal im Jahr. Klopfen Sie bei Bedarf zwischen den einzelnen Reinigungen losen Schmutz einfach ab. Bei intensivem Gebrauch kann gegebenenfalls eine häufigere Reinigung erforderlich sein.

WICHTIG: Verwenden Sie KEINE Seife zur Reinigung der Filter. Verwenden Sie nur Wasser. Der Staubsauger hat ohne den Motornachfilter keine Saugkraft. Stellen Sie sicher, dass alle Filter vor der Verwendung installiert sind.

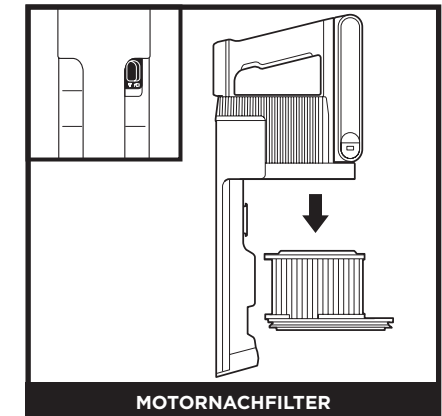


MOTORVORFILTER

Entfernen Sie den Staubbehälter und nehmen Sie die Schaumstoff- und Filzfilter auf der Rückseite des Staubbehälters heraus.

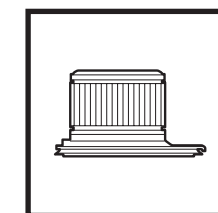


Motorvorsatz-Schaumstoff- und Filzfilter-Kit



MOTORNACHFILTER

Entnehmen Sie den Staubbehälter. Entnehmen Sie den Motornachfilter aus dem Handgerät.

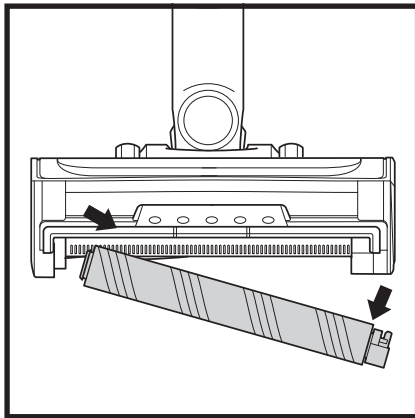


Motornachfilter

BODENDÜSE

Falls sich Haare um die Bürstenrolle gewickelt haben, setzen Sie die Reinigung mit der Teppicheinstellung auf einer blanken Bodenfläche, einem Niederflorteppich oder einem kleinen Vorleger fort. Falls nach fortgesetztem Gebrauch einige Fasern um die Bürstenrolle gewickelt bleiben, entfernen Sie diese vorsichtig. Wenn Sie beim Staubsaugen über einen harten oder spitzen Gegenstand fahren oder eine Geräuschänderung feststellen, prüfen Sie den Staubsauger auf Blockaden. (Siehe Abschnitt „Überprüfen der Bodendüse auf Blockaden.“)

WEICHE BÜRSTENWALZE REINIGEN



- 1 Um die weiche Bürstenwalze aus der Düse zu entfernen, ziehen Sie die weiche Bürstenwalze an der Lasche heraus.
- 2 Klopfen Sie losen Schmutz von der weichen Bürstenwalze ab. Verwenden Sie ein trockenes Tuch, um die weiche Bürstenwalze sauber zu wischen, und um Schmutz zu entfernen, der sich in den Zähnen hinter der weichen Bürstenwalze verfangen hat.
- 3 Waschen Sie ggf. die weiche Bürstenwalze von Hand. Verwenden Sie nur Wasser und lassen Sie sie mind. 24 bis 48 Stunden lang an der Luft vollständig trocknen.
- 4 Setzen Sie die weiche Bürstenrolle wieder, bis sie einrastet.

REINIGEN DER SENSOREN

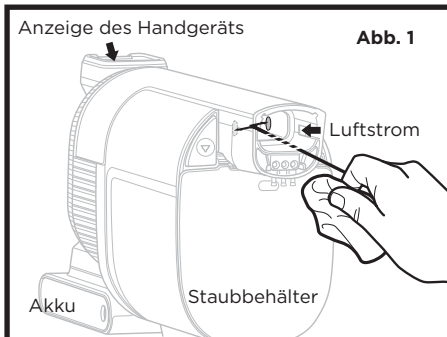


Abb. 1

CLEAN-SENSE-IQ-SENSOREN

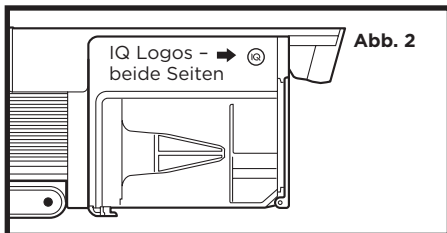


Abb. 2

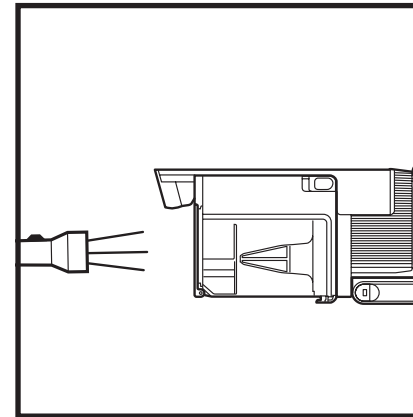


Achten Sie darauf, die Sensoren im Inneren des Handstaubsaugers regelmäßig zu reinigen, da sich Haare und anderer Schmutz ansammeln und die Sensoren verstopfen können. Wenn die Sensoren teilweise verstopft sind, passt der Clean Sense IQ-Modus die Saugkraft nicht wie erwartet an. Wenn die Sensoren komplett verstopft sind, erscheint der Fehlercode FO und das Symbol Clean Sense IQ blinkt auf der Anzeige des Handgeräts.

Reinigen der Sensoren:

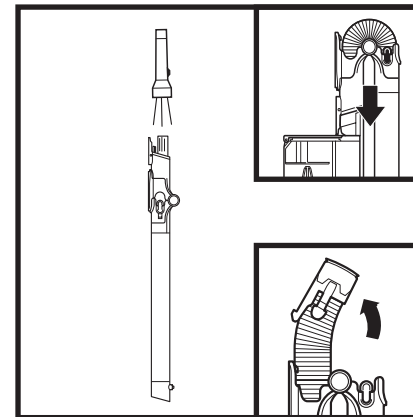
1. Schalten Sie den Strom aus und entfernen Sie den Handstaubsauger.
2. Suchen Sie die Sensoren im Inneren der Düse des Handstaubsaugers. Die Sensoren befinden sich an den Innenwänden der Düse, etwa 8 cm unterhalb des Luftstroms, ausgerichtet auf die IQ-Logos (Abb. 2) an der Außenseite.
3. Wischen Sie die Sensoren vorsichtig mit einem Mikrofasertuch ab und entfernen Sie alle Haare und Schmutz.
4. Schalten Sie das Gerät ein und überprüfen Sie, ob es normal funktioniert.

PRÜFEN AUF BLOCKADEN



Überprüfen des Handgeräts auf Blockaden:

1. Schalten Sie den Staubsauger aus.
2. Nehmen Sie das Handgerät vom Rohr.
3. Überprüfen Sie alle Ansaugöffnungen auf dem Staubbehälter und entfernen Sie ggf. Schmutz und Blockaden.



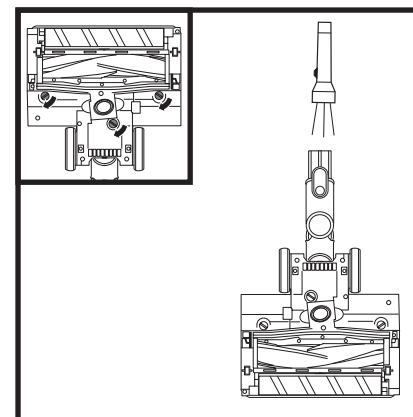
Überprüfen des Rohrs auf Blockaden:

Standard-Rohr:

1. Schalten Sie den Staubsauger aus.
2. Nehmen Sie das Handgerät und die Bodendüse.
3. Schauen Sie in das Rohr und prüfen Sie es auf Blockaden.
4. Beseitigen Sie Schmutz und Blockaden.

FLEXOLOGY®-Saugrohr:

1. Schalten Sie den Staubsauger aus.
2. Nehmen Sie das Handgerät und die Bodendüse vom Rohr ab.
3. Überprüfen Sie die Verstopfungsöffnung am Schlauch im FLEXOLOGY®-Abschnitt des Rohrs, indem Sie die Laschen auf beiden Seiten des Schlauches drücken und den Schlauch herausziehen.
4. Beseitigen Sie Schmutz und Blockaden.



Überprüfen der Bodendüse auf Blockaden:

1. Schalten Sie den Staubsauger aus.
2. Nehmen Sie das Rohr ab.
3. Verwenden Sie die Kante einer Münze, um die drei Verriegelungen auf der Unterseite der Bodendüse zu öffnen.
4. Entfernen Sie die Abdeckung und kippen Sie den Hals der Bodendüse nach hinten.
5. Überprüfen Sie die Ansaugöffnung und entfernen Sie ggf. Schmutz.
6. Bringen Sie die Abdeckung wieder an, indem Sie sie in die vorgesehenen Schlitze schieben, alle Seiten fest nach unten drücken und dann die Verschlüsse zum Verschließen im Uhrzeigersinn drehen, bis die Abdeckung einrastet.

⚠ WARNHINWEIS: Um Stromschläge oder unbeabsichtigtes Einschalten zu vermeiden, schalten Sie das Gerät vor der Wartung aus und entfernen Sie den Lithium-Ionen-Akku.

Der Staubsauger saugt keinen Schmutz auf. Kein Saugstrom oder nur ein leichter Saugstrom. Filtersymbol auf dem Bedienfeld des Handstaubsaugers ist rot. (Nähere Informationen finden Sie im Abschnitt Prüfen auf Blockaden.)

- Prüfen Sie die Filter, um zu sehen, ob sie möglicherweise gereinigt werden müssen. Folgen Sie den Anweisungen zum Spülen und vollständigen Lufttrocknen der Filter, bevor Sie diese wieder in den Staubsauger einsetzen.
- Der Staubbehälter ist evtl. voll; leeren Sie den Staubbehälter.
- Prüfen Sie die Bodendüse auf Blockaden, und entfernen Sie diese ggf.
- Entfernen Sie alle Fäden, Teppichfasern oder Haare, die sich um die Bürstenrolle verfangen haben.
- Öffnen Sie die Verstopfungsklappe im Rohr und vergewissern Sie sich, dass keine Blockade vorliegt, beseitigen Sie ggf. Schmutz.
- Überprüfen Sie die Anschlüsse zwischen Handgerät, Saugrohr und Bodendüse auf Schmutz. Entfernen Sie sämtlichen Staub oder Schmutz von den Anschlüssen.
- Wenn das Problem weiterhin besteht, kontaktieren Sie bitte den Kundendienst.

Staubsauger hebt Stoff- oder Teppichteile oder Läufer hoch.

- Stellen Sie sicher, dass der Boost-Modus nicht zugeschaltet ist, da in dem Fall die Saugkraft für leichtere Teppiche zu hoch ist. Bitte saugen Sie vorsichtig über Teppichteile oder Läufer mit empfindlichen genähten Kanten.
- Schalten Sie das Gerät aus, um die Bürstenrolle zu lösen, und starten Sie das Gerät mit der Ein-/Ausschalttaste neu.

Bürstenrollen drehen sich nicht.

- Schalten Sie den Staubsauger sofort aus. Beseitigen Sie alle Blockaden, bevor Sie den Staubsauger wieder einschalten. Achten Sie darauf, dass das Handgerät weit genug nach hinten geneigt ist, damit die Bürstenrolle Bodenkontakt hat. Wenn sich die Bürstenrolle weiterhin nicht dreht, wenden Sie sich bitte an den Kundendienst.
- Falls an der Bodendüse vorhandene Anzeigen nicht aufleuchten, besteht ein Verbindungsfehler zwischen Handgerät, Rohr und Düse. Lösen Sie die Verbindung und schließen Sie dann die Teile wieder an. Falls die Anzeigen weiterhin nicht leuchten, kontaktieren Sie bitte den Kundendienst.

Der Staubsauger schaltet sich selbsttätig aus.

Der Staubsauger kann sich in verschiedenen Fällen selbsttätig ausschalten, zum Beispiel bei Blockaden, Problemen mit dem Akku und Überhitzung. Falls sich der Staubsauger selbsttätig ausschaltet, führen Sie folgende Schritte durch:

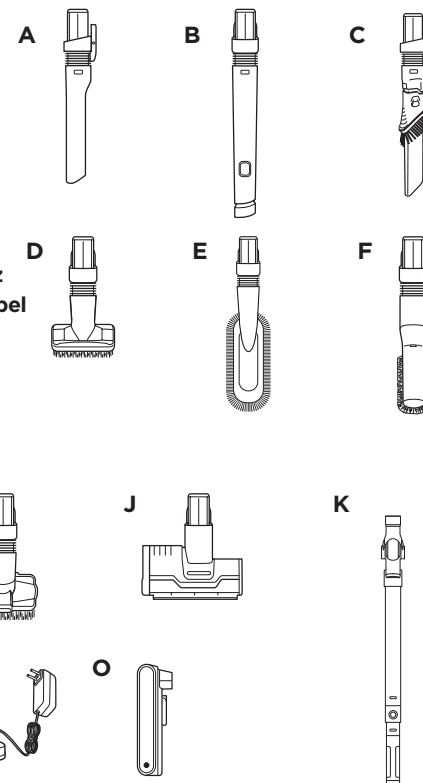
1. Schalten Sie den Staubsauger ein und überprüfen Sie die Akku-Anzeigeleuchte am Handgerät. Wenn ein Aufladen erforderlich ist, stellen Sie sicher, dass der Staubsauger ausgeschaltet ist, bevor Sie das Ladekabel anschließen.
2. Leeren Sie den Staubbehälter und reinigen Sie die Filter (Siehe Abschnitte Leeren des Staubbehälters und Reinigen der Filter).
3. Überprüfen Sie Saugrohr, Zubehör sowie Ansaugöffnungen, und entfernen Sie sämtliche Blockaden.
4. Lassen Sie das Gerät und den Akku mindestens 45 Minuten lang abkühlen, bis sie wieder Zimmertemperatur erreicht haben.
5. Drücken Sie die Ein/Aus-Taste, um den Staubsauger neu zu starten. Stellen Sie sicher, dass das Ladegerät nicht mit dem Anschluss auf dem Handstaubsauger verbunden ist.

HINWEIS: Sollte der Staubsauger weiterhin nicht ordnungsgemäß funktionieren, kontaktieren Sie den Kundendienst unter der kostenlosen Rufnummer +44 (0)800 862 0453

	Fehler	Fehlercode-Anzeige auf dem Display
Motor	Motor startet nicht	10
	Motor überhitzt	20
	Motor Überstrom	30
	Motor Kurzschluss	40
	Motor Überdrehzahl	50
	Systemkommunikationsfehler	60
	Clean Sense IQ Sensor Blockade	F0
Düse	Düse überhitzt	70
	Düse Kurzschluss	E0

WEITERE ZUBEHÖRTEILE VERFÜGBAR AUF SHARKCLEAN.EU

- A 8" Fugendüse**
- B 18" Flexible Fugendüse**
- C Fugendüse**
- D Staubbürste**
- E Staubbürste mit verstellbarem Winkel**
- F Antiallergen-Staubbürste**
- G Polsterdüse**
- H Breite Polsterdüse**
- I Tierhaar-Aufsatz**
- J Tiefenreiniger motorisierter Tierhaar-Aufsatz**
- K FLEXOLOGY® Aufsatz für die Reinigung unter Möbel**
- L Zubehörtasche**
- M Lithium-Ionen-Ladegerät**
- N Dual Lithium-Ionen-Ladegerät**
- O Lithium-Ionen-Akku**



HINWEIS: Nicht alle Geräte weisen das komplette Zubehör auf. Eine Liste des im Lieferumfang dieses Modells enthaltenen Zubehörs finden Sie auf der oberen Innenlasche des Kartons. Wenn Sie weiteres Zubehör bestellen möchten, besuchen Sie sharkclean.eu.

FÜNF (5) JAHRE BESCHRÄNKTE GARANTIE FÜR SHARK KABELLOSER STAUBSAUGER IZ400

Wenn Sie als Verbraucher ein Produkt in Deutschland kaufen, erhalten Sie automatisch Ihre gesetzlichen Gewährleistungsrechte hinsichtlich der Mangelfreiheit des jeweiligen Produktes. Sie können diese gesetzlichen Rechte Ihrem Einzelhändler, bei dem Sie das Produkt erworben haben, gegenüber geltend machen oder uns gegenüber, sofern Sie das Produkt direkt bei Shark erworben haben. Die Inanspruchnahme dieser gesetzlichen Rechte ist unentgeltlich.

Allerdings haben wir bei Shark so großes Vertrauen in die Qualität unserer Produkte, dass wir Ihnen eine zusätzliche Herstellergarantie von fünf (5) Jahren bieten (2 Jahr standardmäßig plus 3 Jahre bei erfolgter Registrierung). Diese Garantie schränkt Ihre gesetzlichen Rechte aus dem Kaufvertrag mit dem Einzelhändler, bei dem Sie das Produkt erworben haben, oder die Verpflichtungen Ihres Einzelhändlers aus dem Kaufvertrag mit ihm nicht ein. Das gilt auch gegenüber uns, wenn Sie das Produkt direkt von Shark erworben haben.

Nachfolgend werden die Bedingungen und der Umfang unserer Herstellergarantie beschrieben, die SharkNinja Germany GmbH, Rotfeder-Ring 9, 60327 Frankfurt am Main, Germany.

Shark®-Garantie

Ein Haushaltsgerät bedeutet eine beträchtliche Investition. Ihr neues Gerät sollte daher so lange wie möglich funktionieren. Die Garantie spielt dabei eine wichtige Rolle und spiegelt wider, wie viel Vertrauen der Hersteller in sein Produkt und die Herstellungsqualität hat.

Wie lang ist die Garantie auf unsere Produkte?

Da wir großes Vertrauen in unser Design und die Qualitätskontrolle setzen, ist die Garantie für Ihr Produkt für eine Dauer von fünf (5) Jahren bieten (2 Jahr standardmäßig plus 3 Jahre bei erfolgter Registrierung).

Wo ist die Garantie räumlich gültig?

Bitte beachten Sie, dass die zwei-Jahres-Garantie für alle Produkte Geltung hat, die bei einem Händler (online und offline) mit Sitz in der EU gekauft wurden.

Wie mache ich die Garantie geltend?

Wenden Sie sich hierzu bitte an unseren Kundendienst. Unsere Kundendienst-Helpline (0800 000 9063) ist von Montag bis Freitag von 9.00 bis 18.00 Uhr für Sie da. Der Anruf ist kostenlos, und Sie werden sofort zu einem Mitarbeiter von uns durchgestellt. Halten Sie hierzu auch bitte Ihren Kaufbeleg bereit. Bitte bewahren Sie den Kaufbeleg immer auf. Wenn ein Garantiefall eintritt, brauchen wir den Kaufbeleg, um zu prüfen, ob die Informationen, die Sie uns gegeben haben, korrekt sind. Wenn Sie keinen gültigen Kaufbeleg vorlegen können, verlieren Sie dadurch Ihren Garantieanspruch.

Sie können unserem Kundendienst auch eine E-Mail an kundendienst-de@sharkninja.com schicken. Bitte fügen Sie auch hier eine Kopie Ihres Kaufbeleges bei und schildern Sie uns Ihren Garantiefall so detailliert wie möglich.

Wenn Sie uns mit einem Garantieanspruch kontaktieren, werden wir in erster Linie entsprechende Fehlerbehebungsmaßnahmen mit Ihnen durchführen und, je nach Ergebnis, den weiteren Verlauf mit Ihnen besprechen. In den meisten Fällen werden wir Ihnen Ersatzteile schicken oder Ihr Gerät komplett ersetzen, falls der Fehler nicht mit einem Ersatzteil gelöst werden kann.

Sie erhalten auch Online-Unterstützung unter www.sharkclean.eu

ZWEI (2) JAHRE EINGESCHRÄNKTE AKKU-GARANTIE

Wenn ein Verbraucher ein Produkt in Europa kauft, erhält er automatisch Rechte hinsichtlich der Produktqualität (Ihre „gesetzlichen Rechte“). Sie können diese Rechte Ihrem Einzelhändler gegenüber geltend machen. Allerdings haben wir von Shark® so großes Vertrauen in die Qualität unserer Produkte, dass wir Ihnen eine zusätzliche Herstellergarantie von zwei Jahren geben (2 Jahr). Diese Bedingungen beziehen sich nur auf unsere Herstellergarantie – Ihre gesetzlichen Rechte sind davon unberührt.

Jedes Shark®-Gerät besitzt eine Garantie auf kostenlose Teile und Arbeitszeit. Unsere Kundendienst-Helpline (0800 000 9063) ist von Montag bis Freitag von 9.00 bis 18.00 Uhr für Sie da. Der Anruf ist kostenlos, und Sie werden sofort zu einem Mitarbeiter von Shark® durchgestellt. Online-Support finden Sie auch unter www.Sharkclean.eu/uk.

WICHTIG

- Die Herstellergarantie gilt für zwölf Monate (bzw. zwei Jahre bei Registrierung) ab dem Lieferdatum.
- Bitte bewahren Sie den Kaufbeleg immer auf. Wenn ein Garantiefall eintritt, benötigen wir Ihren Kaufbeleg, um zu prüfen, ob die Informationen, die Sie uns gegeben haben, korrekt sind. Ohne gültigen Kaufbeleg kann Ihr Garantieanspruch erlöschen.

Wie lang ist die Garantiezeit für neue Shark®-Geräte?

Da wir großes Vertrauen in unsere Konstruktion und Qualitätskontrolle setzen, beträgt die Garantie für Ihren neuen Shark®-Staubsauger insgesamt zwei Jahre (2 Jahr).

Was ist durch eine kostenlose Shark®-Garantie abgedeckt?

Reparatur oder Ersatz Ihres Shark®-Gerätes (nach Ermessen von Shark), einschließlich aller Teile und der Arbeitszeit. Eine Shark®-Garantie ist eine Ergänzung Ihrer Rechte als Verbraucher.

Was wird durch die kostenlose Shark®-Garantie nicht abgedeckt?

1. Verstopfungen – Näheres dazu, wie Sie Verstopfungen Ihres Staubsaugers beheben, finden Sie in der Bedienungsanleitung.
2. Normale Abnutzung und Verschleiß von Teilen, die regelmäßig gewartet und/oder ausgetauscht werden müssen, um das Funktionieren des Geräts zu gewährleisten.
3. Versehentliche Beschädigungen, Fehler durch Nachlässigkeit im Gebrauch oder in der Pflege, falsche, unsachgemäße Benutzung, mangelnde Sorgfalt und achtloser Betrieb oder Umgang mit dem Staubsauger, der nicht in Übereinstimmung mit den Anweisungen in der von Shark® mitgelieferten Bedienungsanleitung zu Ihrem Gerät ist.
4. Gebrauch des Staubsaugers zu anderen Zwecken als dem normalen Gebrauch im Haushalt.
5. Der Gebrauch von Teilen, die nicht in Übereinstimmung mit den Anweisungen in der Bedienungsanleitung montiert oder installiert wurden.
6. Verwendung von Teilen und Zubehör, die keine Originalkomponenten von Shark® sind.
7. Fehlerhafte Installation (Ausnahme, wenn die Installation von Shark® durchgeführt wurde).

Wo kann ich Shark®-Originalersatzteile und Originalzubehöerteile kaufen?

Shark®-Ersatzteile und Zubehöerteile werden von den gleichen Ingenieuren entwickelt, die auch Ihren Shark®-Staubsauger entwickelt haben. Sie finden die ganze Palette an Shark®-Ersatzteilen und Zubehör für alle Shark®-Geräte unter sharkclean.de.

Bitte beachten Sie, dass Ihre Garantie erlischt, wenn Sie keine Originalersatzteile von Shark® verwenden. Ihre gesetzlichen Rechte sind davon unberührt.

MERCI

d'avoir choisi l'aspirateur balai sans fil Shark®, doté de la fonction anti-emmêlement PLUS, ainsi que des technologies DuoClean et Clean Sense IQ.



CONSEIL : vous trouverez les numéros de modèle et de série sur l'étiquette du QR code située à l'arrière de l'appareil.

CONSEIL : vous trouverez le code de date sur l'une des broches de la fiche du cordon d'alimentation.

ENREGISTREZ VOTRE ACHAT

AFIN DE BÉNÉFICIER DE L'EXTENSION DE GARANTIE POUR VOTRE PRODUIT, IL VOUS SUFFIT D'ENREGISTRER VOTRE ACHAT À L'ADRESSE :

- sharkclean.fr/register-guarantee
- +33 (800) 908874
- Scannez le QR code avec un appareil mobile

Veillez noter que les produits achetés directement auprès de Shark sont automatiquement enregistrés.

Avantages de l'enregistrement de votre produit et de la création d'un compte :

- Assistance produit et accès aux informations de garantie plus rapides et plus simples
- Accès aux notices d'entretien des produits et de dépannage
- Promotions exclusives sur les produits avant tout le monde

NOTEZ CES INFORMATIONS

Numéro de modèle : _____

Numéro de série : _____

Code de date : _____

Date d'achat (conservez votre justificatif d'achat) : ____

Magasin d'achat : _____

CARACTÉRISTIQUES TECHNIQUES

Tension : 25,2 V

Puissance du moteur (W) : 309 W

Puissance de la tête d'aspiration (W) : 80 W

À LIRE ATTENTIVEMENT ET À CONSERVER POUR CONSULTATION ULTÉRIEURE.

Ce manuel d'utilisation a été conçu pour vous aider à bien comprendre le fonctionnement de votre nouvel aspirateur balai sans fil Shark avec fonction anti-emmêlement PLUS et technologies DuoClean et Clean Sense IQ.

Si vous avez des questions, veuillez appeler le service client au +33 (800) 908874.

TABLE DES MATIÈRES

Enregistrement du produit	2
Consignes de sécurité importantes	4
Assemblage de votre aspirateur Shark®	6
Utilisation de la batterie lithium-ion	7
Indicateurs LED d'alimentation et de charge de la batterie	7
Recyclage de la batterie lithium-ion	7
Mise en charge de la batterie lithium-ion	8
Réglages	9
Modes de nettoyage	10
Utilisation du manche flexible	11
Accessibilité de la technologie Flexology	11
Rangement du manche flexible	11
Entretien de votre aspirateur	12
Vidage du bac à poussière	12
Démontage et nettoyage du bac à poussière	12
Nettoyage des filtres	13
Entretien de la tête d'aspiration	14
Contrôle des obstructions	15
Guide de dépannage	16
Accessoires complémentaires disponibles	17
Garantie	18
Garantie de la batterie	19



Ce marquage indique que cet appareil ne doit pas être jeté avec les autres déchets ménagers. Pour prévenir une éventuelle nocivité pour l'environnement ou la santé résultant de la mise au rebut non conforme des déchets, recyclez l'appareil de manière responsable afin de favoriser la réutilisation durable des matériaux. Pour renvoyer votre appareil usagé, utilisez les systèmes de retour et de collecte, ou contactez le détaillant auprès duquel cet appareil a été acheté. Le recyclage de cet appareil peut se faire dans le respect de l'environnement.



CONSIGNES DE SÉCURITÉ IMPORTANTES

APPAREIL DESTINÉ UNIQUEMENT À UN USAGE DOMESTIQUE • VEUILLEZ LIRE ATTENTIVEMENT TOUTES LES CONSIGNES AVANT D'UTILISER L'APPAREIL

Afin de réduire les risques de choc et de démarrage intempestif, mettez l'appareil hors tension et retirez la batterie lithium-ion avant de procéder à l'entretien. REMARQUE : Si vous avez des tapis fragiles ou en laine, notamment en laine bouclée, essayez l'aspirateur sur une zone cachée en premier pour vous assurer que les brosses rotatives n'endommagent ni ne défont les fibres du tapis.

⚠ AVERTISSEMENT

RÉDUIRE LES RISQUES D'INCENDIE, DE CHOCS ÉLECTRIQUES, DE BLESSURES OU DE DOMMAGES MATÉRIELS.

- 1 Cet aspirateur comporte une tête d'aspiration motorisée, un manche et un aspirateur à main. Ces composants contiennent des branchements électriques, un câblage électrique et des pièces mobiles pouvant exposer l'utilisateur à des risques.
 - 2 Avant chaque utilisation, vérifiez soigneusement qu'aucune pièce n'est endommagée. Si une pièce est endommagée, cessez d'utiliser l'appareil.
 - 3 Utilisez uniquement des pièces de rechange identiques aux pièces originales.
 - 4 Cet aspirateur ne comporte aucune pièce réparable.
 - 5 Utilisez l'appareil exclusivement comme décrit dans la présente notice d'utilisation. Veillez à **NE PAS** utiliser l'aspirateur à des fins autres que celles décrites dans cette notice.
 - 6 À l'exception des filtres et du réservoir à poussière, veillez à **NE PAS** exposer les pièces de l'aspirateur à de l'eau ou à d'autres liquides.
 - 7 Veillez à **NE PAS** laisser l'appareil entre les mains d'enfants. Gardez l'appareil et son câble d'alimentation hors de portée des enfants. Cet appareil ne doit pas être utilisé comme un jouet. Redoublez de vigilance en cas d'utilisation de l'appareil à proximité d'enfants.
- UTILISATION**
- 8 Cet appareil peut être utilisé par des personnes dont les capacités mentales, sensorielles ou physiques sont réduites, ou présentant un manque d'expérience et de connaissances, à condition qu'elles soient surveillées ou aient reçu des consignes sur la manière d'utiliser l'appareil en toute sécurité, et qu'elles comprennent les risques liés à son utilisation. Le nettoyage et l'entretien par l'utilisateur ne doivent pas être effectués par des enfants.
 - 9 Éteignez toujours l'aspirateur avant d'installer ou de retirer tout câble d'alimentation électrique, tête d'aspiration motorisée, chargeur, batterie, ou autre pièce électrique ou mécanique.
 - 10 Veillez à **NE PAS** manipuler la prise ou l'aspirateur avec les mains mouillées.
 - 11 Veillez à **NE PAS** utiliser l'appareil sans le réservoir à poussière, les filtres et la brosse rotative.
 - 12 Utilisez uniquement des filtres et accessoires de la marque Shark®. Tout dommage provoqué par l'utilisation d'autres filtres et accessoires que ceux d'origine Shark n'est pas couvert par la garantie.
 - 13 Veillez à **NE PAS** introduire d'objets dans la tête d'aspiration ou dans les ouvertures des accessoires. Veillez à **NE PAS** utiliser l'appareil si une ouverture est bouchée ; enlevez la poussière, les peluches, les poils et tout ce qui peut gêner le flux d'air.
 - 14 Veillez à **NE PAS** utiliser l'appareil en cas de mauvaise circulation du flux d'air dans la tête d'aspiration ou les accessoires. Si les passages de l'air ou la tête d'aspiration motorisée sont obstrués, éteignez l'aspirateur. Éliminez toute obstruction avant de rallumer l'appareil.
 - 15 N'approchez pas la tête d'aspiration et toutes les ouvertures de l'aspirateur des cheveux, du visage, des doigts, de pieds nus ou de vêtements amples.
 - 16 Veillez à **NE PAS** utiliser l'aspirateur s'il ne fonctionne pas correctement, s'il est tombé par terre ou dans l'eau, s'il a été endommagé ou laissé à l'extérieur.
 - 17 Redoublez de vigilance lors du passage de l'aspirateur dans les escaliers.
 - 18 Veillez à **NE PAS** laisser l'aspirateur sans surveillance lorsqu'il est allumé.
 - 19 Lorsqu'il est allumé, déplacez constamment l'aspirateur sur la surface du tapis pour éviter d'endommager ses fibres.
 - 20 Si vous avez des tapis fragiles ou en laine, notamment en laine bouclée, essayez l'aspirateur sur une zone cachée en premier pour vous assurer que les brosses rotatives n'endommagent ni ne défont les fibres du tapis.

21 Veillez à **NE PAS** utiliser l'appareil pour aspirer :

- a) des liquides ;
- b) de gros objets ;
- c) des objets durs ou tranchants (comme du verre, des clous, des vis ou des pièces de monnaie) ;
- d) de grosses quantités de poussière (notamment poussière de plâtre, cendres, braises). Veillez à **NE PAS** utiliser l'appareil comme accessoire pour alimenter des outils destinés à la collecte de la poussière ;
- e) des objets fumants ou en cours de combustion (cendres incandescentes, mégots de cigarettes ou allumettes) ;
- f) des produits inflammables ou combustibles (essence à briquet, carburant ou kérosène) ;
- g) des solutions toxiques (eau de javel, ammoniaque ou nettoyeur pour canalisations).

22 Veillez à **NE PAS** utiliser l'appareil dans les zones suivantes :

- a) zones peu éclairées ;
- b) surfaces humides ou mouillées ;
- c) zones extérieures ;
- d) espaces fermés pouvant contenir des vapeurs ou fumées explosives ou toxiques (essence à briquet, carburant, kérosène, peinture, diluants à peinture, produits antimites ou poussières inflammables).

23 Éteignez toutes les commandes avant de brancher ou de débrancher l'aspirateur.

24 Éteignez l'aspirateur avant tout ajustement, nettoyage, entretien ou dépannage.

25 Lors du nettoyage ou de l'entretien de routine, veillez à **NE PAS** couper autre chose que les cheveux, fibres ou fils enroulés autour de la brosse rotative.

26 Laissez tous les filtres sécher complètement à l'air libre avant de les remettre dans l'aspirateur afin d'éviter que le liquide ne soit aspiré dans les pièces électriques.

27 Veillez à **NE PAS** modifier ou tenter de réparer l'aspirateur ou la batterie par vous-même, sauf comme indiqué dans cette notice. Veillez à **NE PAS** utiliser la batterie ou l'aspirateur si l'un ou l'autre a été modifié ou endommagé. Des batteries endommagées ou modifiées peuvent présenter des comportements imprévisibles entraînant des incendies, des explosions ou des risques de blessures.

28 Éteignez toutes les commandes avant de débrancher l'appareil.

29 Mettez toujours hors tension cet appareil avant de connecter ou de déconnecter la tête d'aspiration motorisée ou l'outil manuel.

BATTERIE

30 La batterie est la source d'alimentation de l'aspirateur. Lisez et suivez attentivement les consignes relatives à la recharge.

31 Pour éviter un démarrage involontaire, pensez toujours à éteindre l'aspirateur avant de le soulever ou de le porter. Veillez à **NE PAS** porter l'appareil en posant votre doigt sur l'interrupteur d'alimentation.

32 Utilisez exclusivement le chargeur fourni avec l'appareil. L'utilisation d'un chargeur inadéquat peut entraîner une incapacité à charger et/ou des conditions dangereuses. Un chargeur adapté à un type particulier de batterie peut entraîner un risque d'incendie s'il est utilisé avec un autre type de batterie.

33 Tenez la batterie à l'abri des objets métalliques tels que les trombones, les pièces de monnaie, les clés, les clous ou les vis. Court-circuiter les bornes de la batterie augmente le risque d'incendie ou de brûlures.

34 Dans des conditions abusives, du liquide peut être éjecté de la batterie. Évitez tout contact avec ce liquide, car il peut provoquer des irritations ou des brûlures. En cas de contact, rincez à l'eau. En cas de contact avec les yeux, faites appel à un professionnel de la santé.

35 Pour conserver la durée de vie de la batterie, cette dernière ne doit pas être stockée à une température inférieure à 3 °C (37,4 °F) ou supérieure à 40 °C (104 °F).

36 **NE PAS** mettre la batterie en charge à une température inférieure à 5 °C (40 °F) ou supérieure à 40 °C (104 °F). Une charge incorrecte ou à une température hors de la plage de températures indiquée risque d'endommager la batterie et d'augmenter le risque d'incendie.

37 Stockez l'appareil à l'intérieur. Veillez à **NE PAS** l'utiliser ou le stocker dans un endroit où la température est inférieure à 3 °C (37,4 °F). Assurez-vous que l'appareil est à température ambiante avant toute utilisation.

38 **NE PAS** exposer la batterie au feu ou à une température supérieure à 130 °C (265 °F) car elle risque d'exploser.

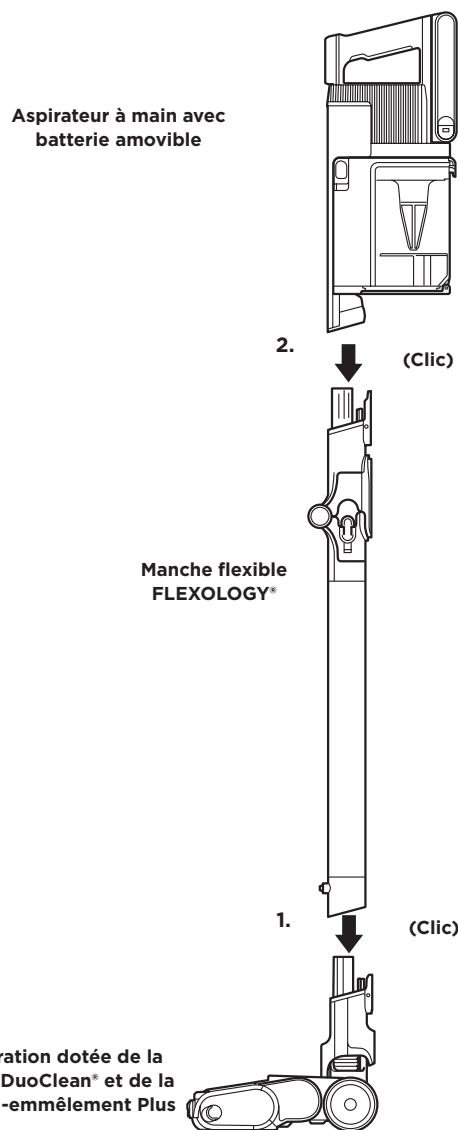
39 Utilisez l'appareil uniquement avec les batteries lithium-ion spécifiquement conçues. L'utilisation d'autres types de batteries peut générer un risque de blessure et d'incendie.

40 Veillez à retirer la batterie de l'appareil avant tout réglage, rangement ou changement d'accessoire. Ces mesures de sécurité préventives réduisent le risque de démarrage accidentellement l'appareil.

LISEZ ATTENTIVEMENT ET CONSERVEZ CETTE NOTICE D'UTILISATION

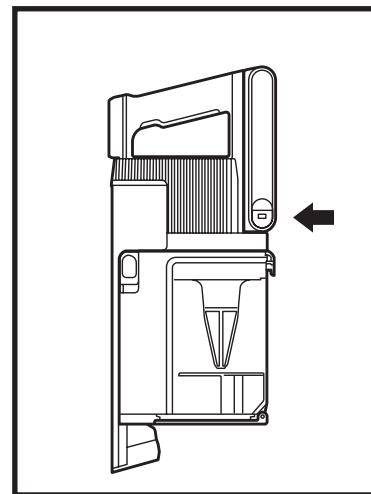
1. Insérez le manche dans la tête d'aspiration.
2. Insérez l'aspirateur à main dans le manche.

Avant utilisation, veillez à ce que l'ensemble des pièces soient parfaitement positionnées et emboîtées.



La batterie lithium-ion n'est pas livrée totalement chargée. Avant la première utilisation, chargez-la complètement. Lors de la première utilisation, utilisez la batterie jusqu'à ce qu'elle soit complètement épuisée. Cela contribue à préparer la batterie.

INDICATEURS LED D'ALIMENTATION ET DE CHARGE DE LA BATTERIE



Chargement

- Le voyant LED clignote en blanc lorsque l'appareil est chargé à 100 %.
- Le voyant LED clignote en vert lorsque l'appareil est chargé entre 76 et 99 %.
- Le voyant LED clignote en jaune lorsque l'appareil est chargé entre 0 et 75 %.
- Le voyant LED est éteint lorsque l'appareil est déchargé

REMARQUE : une charge complète prend environ 3,5 heures.

Informations supplémentaires

1. Les voyants LED s'éteignent lorsque l'appareil est complètement chargé.
2. L'appareil ne se mettra pas sous tension si le chargeur est connecté.

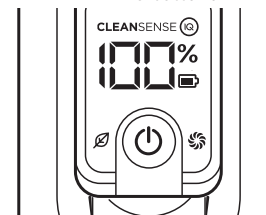
À PROPOS DE LA BATTERIE LITHIUM-ION

Ce produit utilise une batterie lithium-ion rechargeable et recyclable. Lorsque la batterie ne tient plus la charge, elle doit être retirée de l'aspirateur et recyclée. Veuillez à **NE PAS** incinérer ni composter la batterie.

Si vous devez remplacer votre batterie lithium-ion, jetez-la ou recyclez-la conformément aux réglementations locales. Dans certaines régions, il est interdit de jeter les batteries lithium-ion dans la poubelle ou dans une déchèterie municipale. Déposez ou envoyez les batteries usagées dans un centre de recyclage agréé ou chez un revendeur pour le recyclage. Contactez votre centre de recyclage local pour plus d'informations sur les endroits où déposer votre batterie usagée.

MODES DE PUISSANCE D'ASPIRATION

VOYANTS LUMINEUX DES MODES D'ASPIRATION	Mode ÉCO	Mode ÉCO
	ÉCO	Autonomie maximale. Préserve l'alimentation de la batterie.
	Clean Sense IQ	Mode Clean Sense IQ L'équilibre parfait entre puissance d'aspiration et autonomie optimale.
	Boost	Mode Boost Aspiration maximale. Utilise fortement l'alimentation de la batterie.



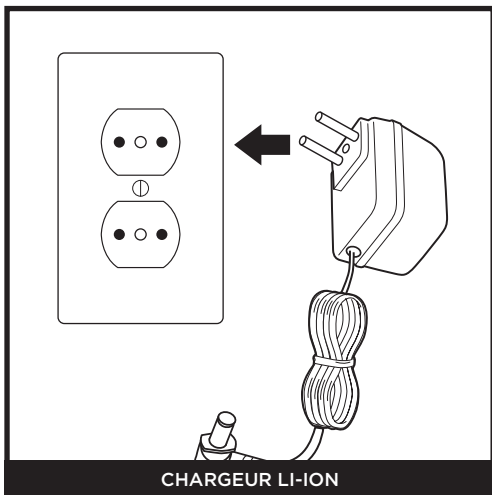
Autonomie de la batterie

MODE	MINUTES
Aspirateur à main - Mode ÉCO (sans accessoire motorisé installé)	60
Mode Boost (aspirateur à main) (sans accessoire motorisé installé)	10

L'autonomie du mode Clean Sense IQ varie en fonction de l'usage personnel et de la quantité de débris sur les surfaces à nettoyer.

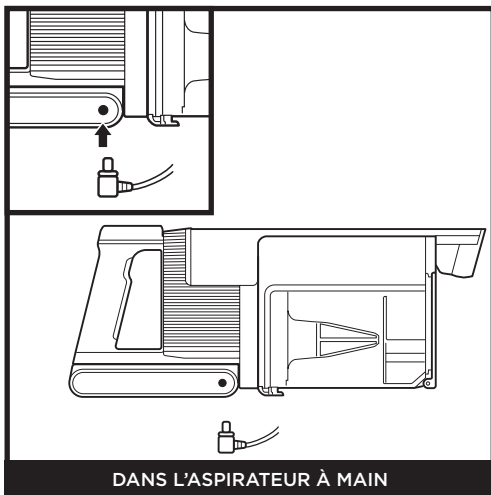
Le mode d'aspiration influence l'autonomie de la batterie. Utilisez le mode Boost par à-coups.

UTILISATION DU CHARGEUR LI-ION



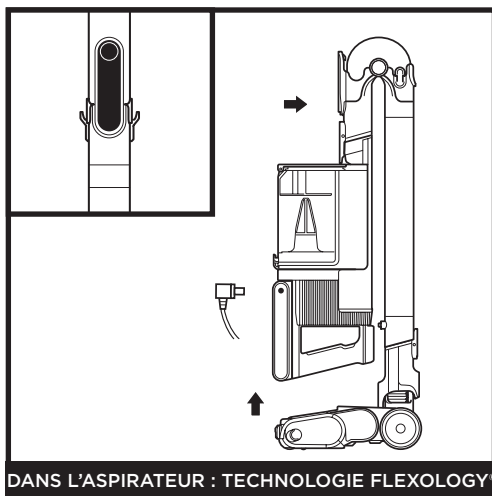
CHARGEUR LI-ION

Branchez le **chargeur Li-ion** à une prise murale.



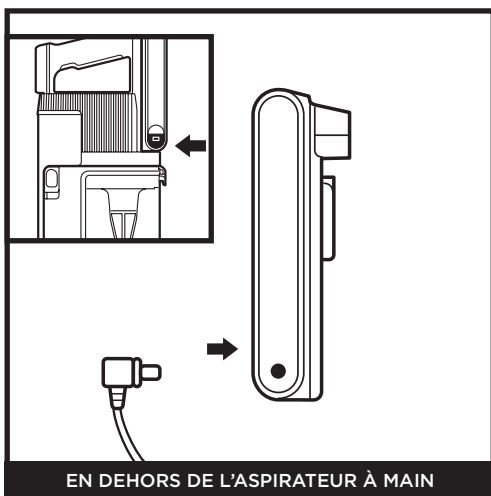
DANS L'ASPIRATEUR À MAIN

Pour charger la batterie à l'intérieur de l'aspirateur à main, branchez le chargeur à une prise électrique. Insérez ensuite l'embout du chargeur dans le port situé sous la poignée de l'aspirateur à main.



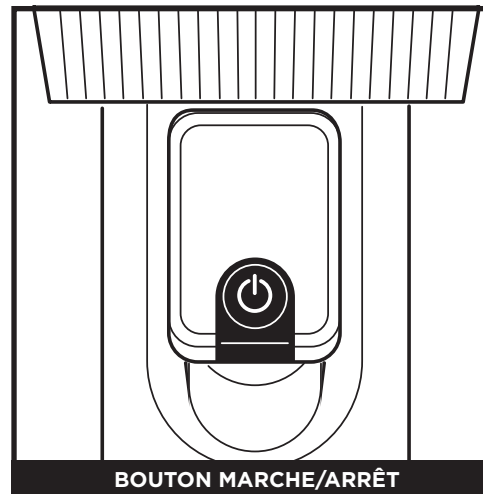
DANS L'ASPIRATEUR : TECHNOLOGIE FLEXOLOGY™

Pour mettre l'aspirateur en mode de rangement, appuyez sur le **loquet de déverrouillage du manche flexible** tout en repliant l'aspirateur à main vers l'avant, jusqu'à ce que le manche émette un clic et se verrouille. Branchez le chargeur au port de charge de l'aspirateur à main.



EN DEHORS DE L'ASPIRATEUR À MAIN

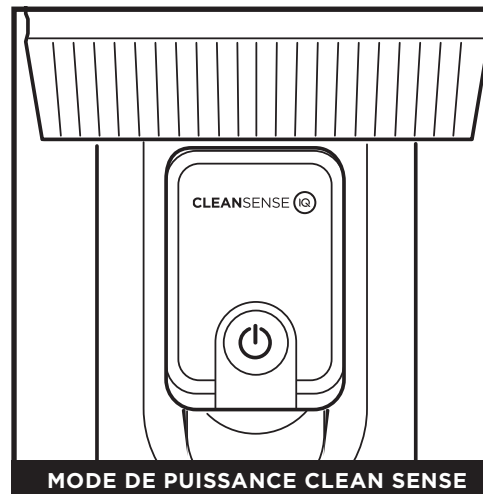
Maintenez enfoncé le **bouton de déverrouillage de la batterie**, puis retirez-la en la faisant glisser. Branchez le chargeur au port de charge de la batterie. Pour remettre la batterie, faites-la glisser dans la fente à l'arrière de l'aspirateur à main, jusqu'à ce que vous entendiez un clic.



BOUTON MARCHE/ARRÊT

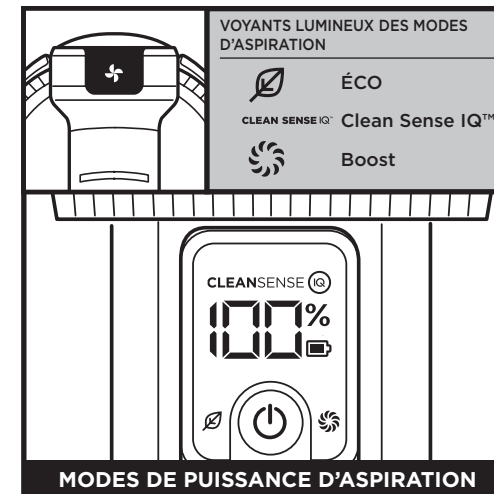
Pour allumer ou éteindre l'aspirateur, appuyez sur le bouton d'alimentation.

REMARQUE : l'appareil ne s'allumera pas si le chargeur est connecté. Débranchez le chargeur avant d'allumer l'aspirateur.



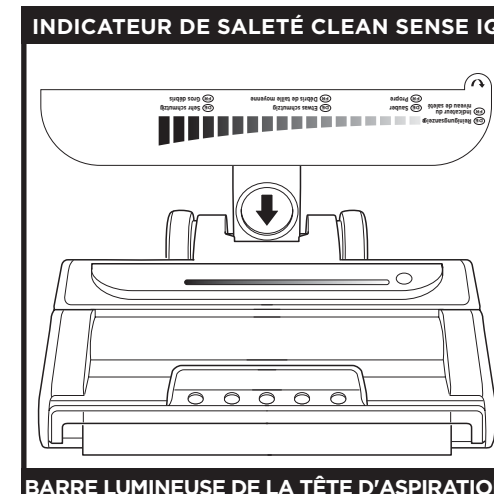
MODE DE PUISSANCE CLEAN SENSE

Le mode Clean Sense IQ détecte la saleté invisible et augmente automatiquement la puissance. Il modifie les performances de nettoyage en fonction de la saleté présente, pour vous offrir une aspiration et une autonomie optimales lorsque de gros ou de petits débris sont détectés.



MODES DE PUISSANCE D'ASPIRATION

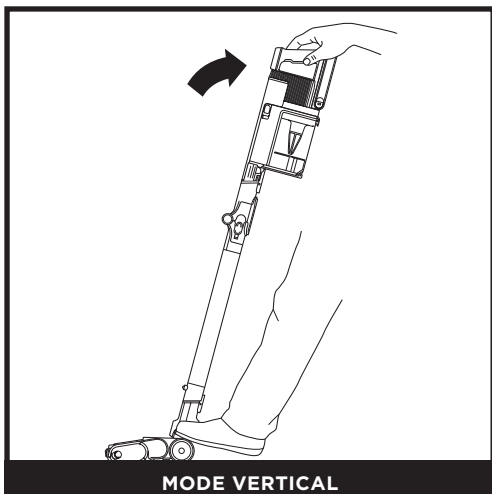
Pour passer du mode ÉCO au mode Clean Sense IQ™ ou Boost, appuyez sur le bouton (⚡). Pour économiser la batterie, sélectionnez le mode ÉCO. Pour le nettoyage quotidien, sélectionnez le mode Clean Sense IQ. Pour une puissance supérieure, sélectionnez le mode Boost.



BARRE LUMINEUSE DE LA TÊTE D'ASPIRATION

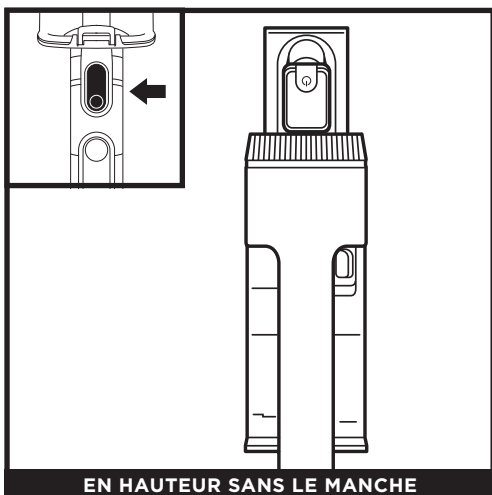
L'**indicateur de propreté** est une confirmation visuelle de la propreté des sols. Lorsque l'appareil détecte de gros débris, la puissance d'aspiration augmente pour des performances de nettoyage accrues. Une fois les débris aspirés, la puissance d'aspiration diminue. L'indicateur de propreté affiche le niveau de quantité de débris détecté. Pour des résultats optimaux, poursuivez le nettoyage jusqu'à ce que l'indicateur revienne au niveau le plus bas avant de passer à la pièce suivante.

MODES DE NETTOYAGE



Pour passer l'aspirateur sur vos sols, placez votre pied sur la tête d'aspiration et basculez l'aspirateur à main vers l'arrière.

REMARQUE : les brosses rotatives ne peuvent s'enclencher que si l'aspirateur à main est basculé vers l'arrière.



Appuyez sur le bouton de libération du tube et levez l'aspirateur à main pour le détacher. Vous pouvez utiliser un accessoire pour nettoyer les escaliers, les meubles et tout autre endroit situé en hauteur.

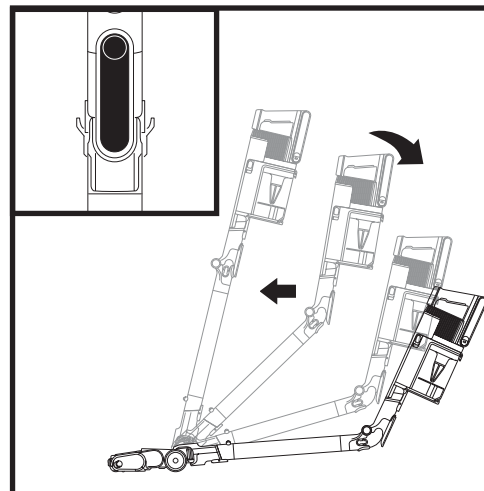


Mettez l'aspirateur à la verticale et appuyez sur le bouton de déverrouillage à la jonction entre la tête d'aspiration et le manche. Levez le manche pour le détacher.

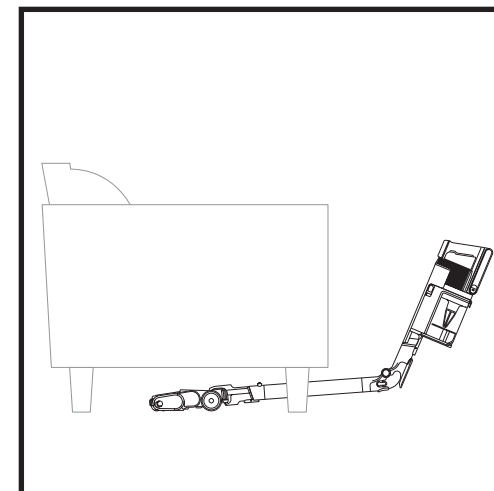
Ce réglage convient parfaitement au nettoyage des plinthes, des ventilateurs de plafond, des rebords de fenêtres et d'autres endroits difficiles d'accès.

REMARQUE : tous les accessoires sont compatibles avec le manche et l'aspirateur à main.

UTILISATION DU MANCHE FLEXIBLE

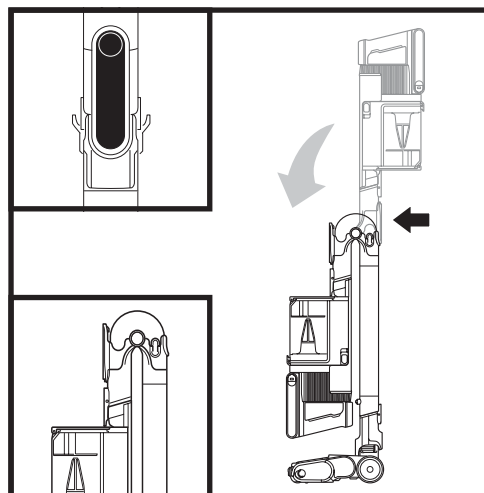


Appuyez sur le loquet de déverrouillage à l'arrière du manche, puis ajustez l'angle.

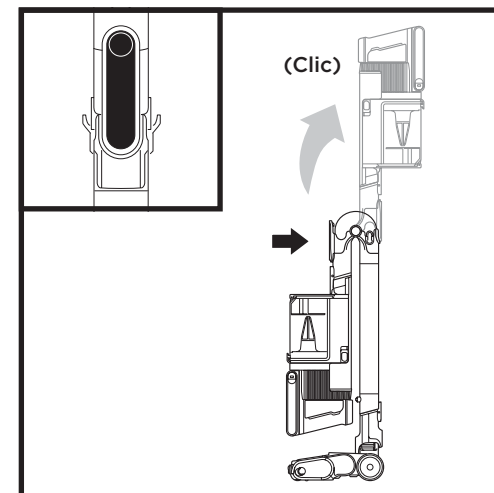


Un réglage d'angle plus réduit du manche permet de passer facilement l'aspirateur sous les meubles.

RANGEMENT DU TUBE FLEXOLOGY

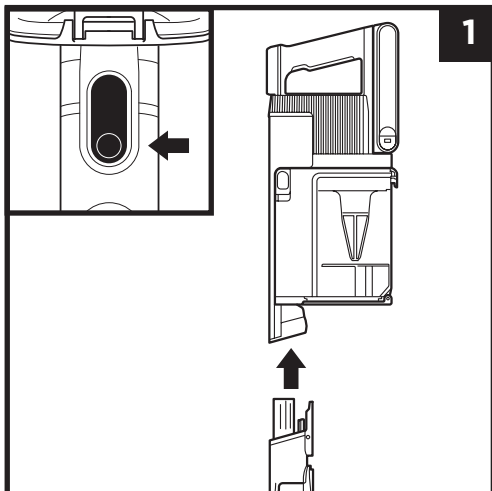


Pour mettre l'aspirateur en mode de rangement, appuyez sur le loquet de déverrouillage tout en repliant l'aspirateur à main vers l'avant.

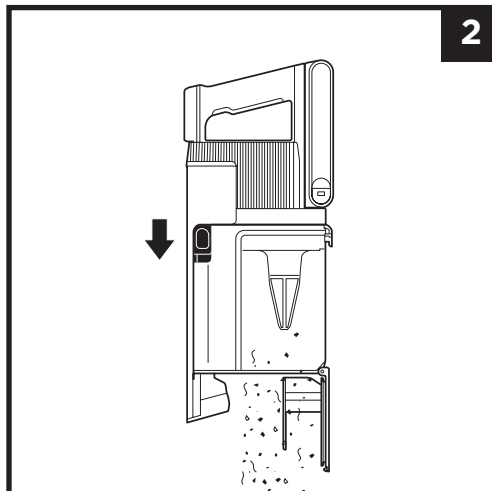


Pour sortir l'aspirateur du mode de rangement, appuyez sur le loquet de déverrouillage et soulevez l'aspirateur à main jusqu'à ce que le manche émette un clic et se verrouille.

VIDAGE DU BAC À POUSSIÈRE

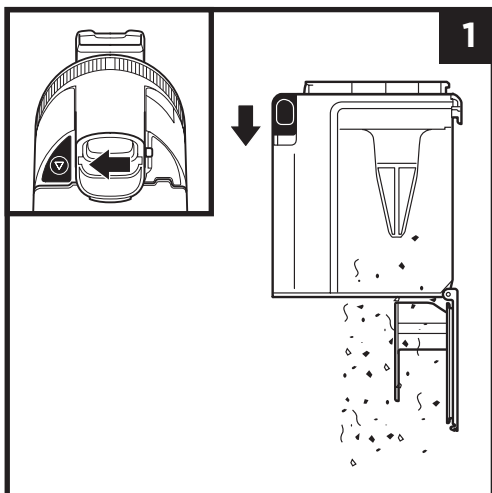


Appuyez sur le bouton de libération du tube pour détacher l'aspirateur à main.



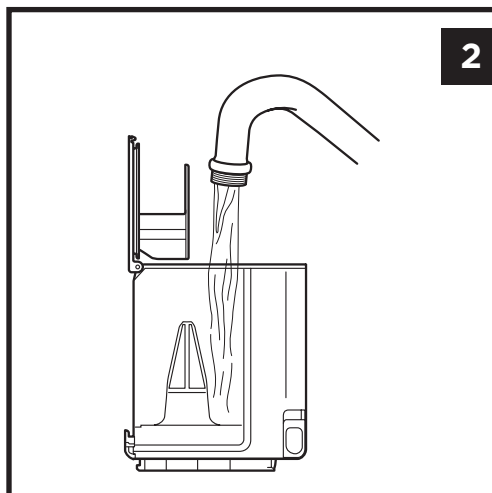
Pour vider le **bac à poussière** lorsque celui-ci est fixé sur l'aspirateur à main, positionnez-le au-dessus d'une poubelle, puis poussez le curseur de déverrouillage du couvercle vers l'avant.

DÉMONTAGE ET NETTOYAGE DU BAC À POUSSIÈRE



Pour enlever le bac à poussière de l'aspirateur à main, appuyez sur le bouton de **libération du bac à poussière** situé sous le bac à poussière. Inclinez et retirez le bac à poussière en tirant dessus.

Pour vider le bac à poussière de son contenu, maintenez-le au-dessus d'une poubelle, puis poussez le curseur d'évacuation de la saleté CleanTouch vers l'avant.



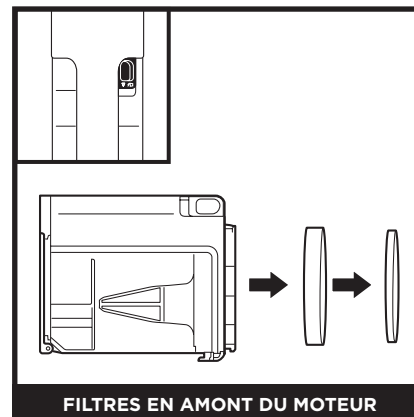
Pour nettoyer l'intérieur du bac à poussière, rincez-le à l'eau. Laissez-le sécher sur le côté avec le couvercle ouvert, à l'air libre, pendant au moins 48 heures avant de le réinstaller.

NETTOYAGE DES FILTRES

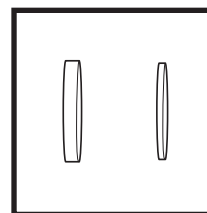
Nettoyez régulièrement les filtres pour conserver la puissance d'aspiration de votre aspirateur et optimiser l'efficacité de sa cartouche anti-odeur.

Pour nettoyer les filtres, rincez-les à l'eau uniquement. **Laissez les filtres sécher complètement à l'air libre jusqu'à 48 heures avant de les remettre dans l'aspirateur, afin d'éviter que du liquide ne soit aspiré dans les pièces électriques.** Nettoyez les filtres en amont du moteur au moins une fois par mois, et le filtre en aval du moteur au moins une fois par an. Si les filtres sont sales entre deux lavages, tapotez-les délicatement pour éliminer la saleté. Il peut être nécessaire de les nettoyer plus souvent, en fonction de la fréquence d'utilisation de l'appareil.

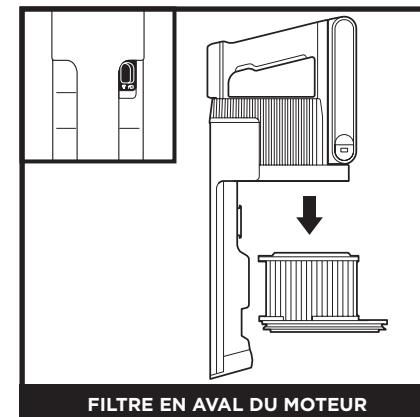
IMPORTANT : veillez à **NE PAS** utiliser de savon pour le nettoyage des filtres. Utilisez uniquement de l'eau. L'aspirateur n'aura aucune puissance d'aspiration si le filtre en aval du moteur n'est pas installé. Assurez-vous que tous les filtres sont installés avant utilisation.



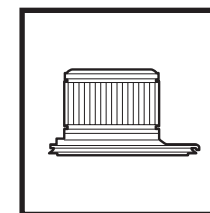
Enlevez le bac à poussière, puis sortez les filtres en mousse et en feutre situés à l'arrière du bac.



Kit de filtres en amont du moteur (mousse et feutre)



Retirez le bac à poussière. Sortez le filtre en aval du moteur de l'aspirateur à main.

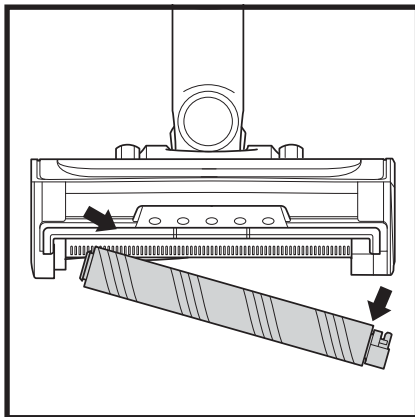


Filtre en aval du moteur

TÊTE D'ASPIRATION

Si des cheveux sont coincés dans la brosse rotative, continuez à aspirer en utilisant la configuration pour tapis sur des surfaces de sols nus, des moquettes à poils ras ou des petits tapis. Si certaines fibres restent coincées dans la brosse rotative après une utilisation prolongée, retirez-les avec précaution. Si vous aspirez un objet dur ou tranchant, ou si vous remarquez un changement dans le bruit que fait votre aspirateur, assurez-vous qu'il n'y a pas d'obstructions dans la tête d'aspiration. (Consultez la section Contrôle des obstructions dans la tête d'aspiration.)

NETTOYAGE DE LA BROSSSE DOUCE



- 1 Pour retirer la brosse douce de la tête d'aspiration, soulevez-la en tirant sur la languette.
- 2 Tapotez la brosse douce pour retirer les débris. Utilisez un chiffon sec pour nettoyer la brosse douce et retirer les éventuels débris accumulés dans les dents derrière la brosse douce.
- 3 Lavez la brosse douce à la main si nécessaire. Utilisez uniquement de l'eau et laissez-la sécher complètement à l'air libre pendant au moins 24 à 48 heures.
- 4 Réinsérez la brosse douce jusqu'à entendre le clic de verrouillage.

NETTOYAGE DES CAPTEURS

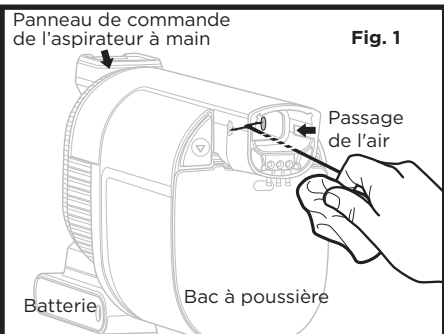


Fig. 1

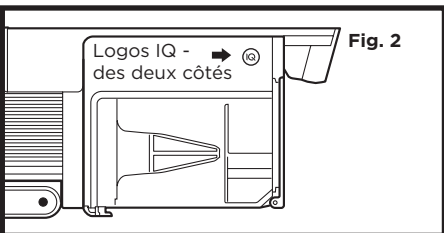


Assurez-vous de nettoyer régulièrement les capteurs situés à l'intérieur de l'aspirateur à main, car les cheveux et autres débris

peuvent s'y amasser et les obstruer. Si les capteurs sont partiellement obstrués, le mode Clean Sense IQ n'ajustera pas la puissance d'aspiration convenablement. Si les capteurs sont complètement obstrués, le code d'erreur FO apparaîtra et l'icône Clean Sense IQ clignotera sur le panneau de commande de l'aspirateur à main.

Nettoyage des capteurs :

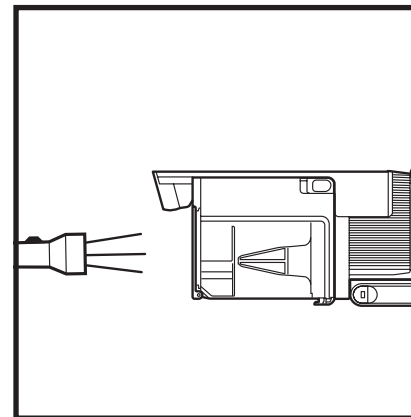
1. Éteignez l'appareil et retirez l'aspirateur à main.
2. Localisez les capteurs à l'intérieur de la tête d'aspiration de l'aspirateur à main. Les capteurs se situent sur les parois intérieures de la tête d'aspiration, à environ 7 cm sous le passage de l'air, dans l'alignement des logos IQ (Fig. 2) à l'extérieur.
3. Essuyez doucement les capteurs à l'aide d'un chiffon en microfibre, puis retirez tous les cheveux et débris.
4. Allumez l'appareil et vérifiez qu'il fonctionne correctement.



CONTRÔLE DES OBSTRUCTIONS

Contrôle des obstructions dans l'aspirateur à main :

1. Mettez l'aspirateur hors tension.
2. Retirez l'aspirateur à main du manche.
3. Examinez l'ensemble des ouvertures d'entrée du bac à poussière et retirez les éventuels débris ou obstructions.



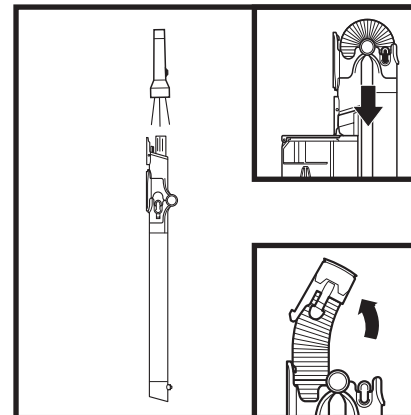
Contrôle des obstructions dans le manche :

Manche standard :

1. Mettez l'aspirateur hors tension.
2. Retirez l'aspirateur à main et la tête d'aspiration.
3. Contrôlez la présence d'obstructions à l'intérieur du manche.
4. Retirez les éventuels débris et obstructions.

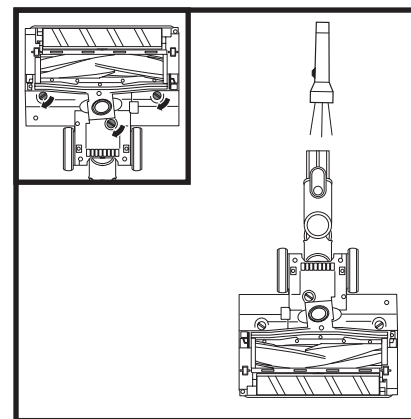
Manche flexible FLEXOLOGY® :

1. Mettez l'aspirateur hors tension.
2. Retirez l'aspirateur à main et la tête d'aspiration du manche.
3. Contrôlez le **flexible d'accès aux bouchons** situé sur la section FLEXOLOGY® du manche, en appuyant sur les languettes de chaque côté du flexible et en le soulevant pour le retirer.
4. Retirez les éventuels débris et obstructions.



Contrôle des obstructions dans la tête d'aspiration :

1. Mettez l'aspirateur hors tension.
2. Retirez le manche.
3. À l'aide d'une pièce de monnaie, ouvrez les trois verrous situés sous la tête d'aspiration.
4. Retirez le couvercle et basculez le col de la tête d'aspiration vers l'arrière.
5. Examinez l'ouverture et retirez les éventuels débris.
6. Remettez le couvercle en glissant les inserts dans les fentes, puis en appuyant fermement sur les côtés, avant de refermer en tournant les verrous dans le sens des aiguilles d'une montre jusqu'à entendre un clic.



⚠ AVERTISSEMENT : afin de réduire le risque de choc et de démarrage intempestif, mettez l'appareil hors tension et retirez la batterie lithium-ion avant de procéder à l'entretien.

L'aspirateur n'aspire pas les débris. L'aspiration est faible ou nulle. L'icône du filtre situé sur le panneau de commande de l'aspirateur à main s'éclaire en rouge. (Se reporter à la section Contrôle des obstructions pour en savoir plus.)

- Vérifiez si les filtres doivent être nettoyés. Suivez la notice d'utilisation pour rincer et sécher complètement les filtres à l'air libre avant de les réinsérer dans l'aspirateur.
- Contrôlez si le bac à poussière est plein ; si nécessaire, videz-le.
- Vérifiez si la tête d'aspiration présente d'éventuelles obstructions ; éliminez les obstructions si nécessaire.
- Retirez les éventuels fils, fibres de tapis et cheveux enroulés autour de la brosse rotative.
- Vérifiez l'accès aux bouchons dans le manche pour voir si celui-ci est obstrué, et retirez les éventuels débris.
- Vérifiez la présence éventuelle de débris dans les connecteurs entre la poignée, le manche et la tête d'aspiration. Retirez les débris ou la poussière présents dans les connecteurs.
- Si le problème persiste, contactez le service client.

L'aspirateur soulève les tapis.

- Vérifiez que le mode Boost n'est pas activé. Sa puissance d'aspiration peut être trop forte pour les tapis légers. Faites attention lorsque vous aspirez des moquettes ou des tapis aux bords ou coutures fragiles.
- Éteignez l'appareil pour dégager la brosse rotative, puis redémarrez-le en appuyant sur le bouton de marche/arrêt.

Les brosses rotatives ne tournent pas.

- Éteignez immédiatement l'aspirateur. Éliminez les éventuelles obstructions avant de rallumer l'aspirateur. Veillez à basculer l'aspirateur à main suffisamment en arrière pour permettre l'activation des brosses rotatives. Si les brosses rotatives ne tournent toujours pas, contactez le service client.
- Si la tête d'aspiration dispose de lampes et si celles-ci ne s'allument pas, il y a un problème de raccordement entre l'aspirateur à main, le manche et la tête d'aspiration. Essayez de démonter puis de remonter ces pièces. Si les lampes ne s'allument toujours pas, contactez le service client.

L'aspirateur s'éteint tout seul.

L'aspirateur peut s'éteindre tout seul pour plusieurs raisons : des obstructions, une batterie défectueuse ou une surchauffe. Si l'aspirateur s'éteint tout seul, procédez comme suit :

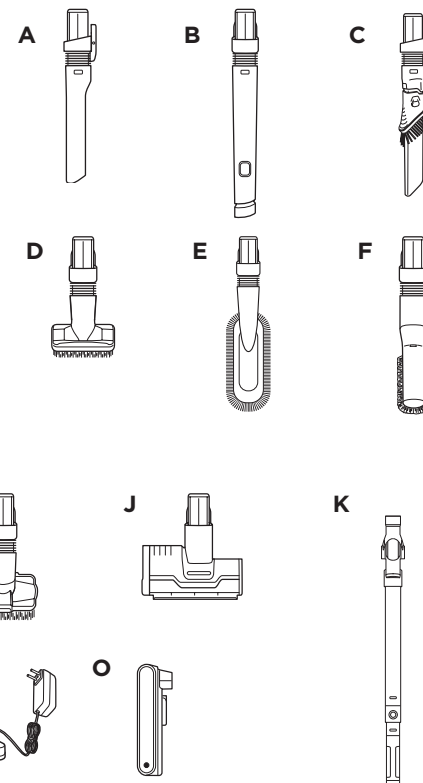
1. Allumez l'aspirateur et contrôlez les indicateurs lumineux de la batterie, situés sur l'aspirateur à main. Si la batterie doit être rechargée, éteignez l'aspirateur avant de le brancher sur le chargeur.
2. Videz le bac à poussière et nettoyez les filtres (voir les sections Vidage du bac à poussière et Nettoyage des filtres).
3. Contrôlez le manche, les accessoires et les ouvertures d'entrée pour éliminer les éventuelles obstructions.
4. Laissez l'appareil et la batterie refroidir pendant 45 minutes minimum, jusqu'à ce qu'ils reviennent à température ambiante.
5. Appuyez sur le bouton d'alimentation pour redémarrer l'aspirateur. Vérifiez que le chargeur n'est pas connecté au port de l'aspirateur à main.

REMARQUE : si l'aspirateur ne fonctionne toujours pas correctement, contactez le service client au +33 (800) 908874.

	Erreur	Code d'erreur affiché sur l'écran
Moteur	Le moteur ne démarre pas	10
	Surchauffe du moteur	20
	Surintensité du moteur	30
	Court-circuit du moteur	40
	Vitesse excessive du moteur	50
	Erreur comm. système	60
Tête d'aspiration	Blocage du capteur Clean Sense IQ	F0
	Surchauffe de la tête d'aspiration	70
	Court-circuit de la tête d'aspiration	E0

ACCESSOIRES COMPLÉMENTAIRES DISPONIBLES SUR SHARKCLEAN.EU

- A** Suceur plat 8"
- B** Suceur plat Flexi 18"
- C** Brosse à épousseter et suceur plat
- D** Brosse aspirante
- E** Brosse aspirante flexible
- F** Brossette anti-allergène
- G** Embout pour tissus d'ameublement
- H** Embout large pour tissus d'ameublement
- I** Embout multi-usages spécial animaux
- J** Outil motorisé pour le nettoyage en profondeur des poils d'animaux
- K** Tube pour aspirer sous les appareils électroménagers avec technologie FLEXOLOGY®
- L** Sac pour accessoires
- M** Chargeur Li-Ion
- N** Chargeur Li-Ion double
- O** Batterie lithium-ion



REMARQUE : tous les accessoires ne sont pas fournis avec tous les appareils. La liste des accessoires fournis avec ce modèle est indiquée sur le rabat supérieur interne du carton d'emballage. Pour commander des accessoires supplémentaires, rendez-vous sur le site sharkclean.fr.

GARANTIE SHARK LIMITÉE À CINQ (5) ANS

Lorsqu'un client achète en France, il bénéficie des droits légaux relatifs à la conformité du produit («vos droits légaux») : garantie légale de conformité de 2 ans à compter de la délivrance et garantie légale des vices cachés de 2 ans à compter de la découverte du vice). Le client peut faire valoir ces droits à l'encontre de son détaillant. Toutefois, Shark® a une grande confiance quant à la qualité de ses produits et fournit donc au propriétaire initial du produit une garantie fabricant supplémentaire pouvant aller jusqu'à cinq ans (2 ans de garantie standard et 3 ans de garantie supplémentaire lors de l'enregistrement). Ces conditions s'appliquent uniquement à notre garantie commerciale. Vos droits légaux ne sont pas affectés.

Nos conditions de garantie sont les suivantes. Elles ne portent aucunement atteinte à vos droits légaux ou aux obligations de votre détaillant à votre égard.

La batterie lithium-ion n'est pas couverte par la garantie de cinq ans (voir la garantie relative à la batterie à la page suivante).

Garantie Shark®

Un appareil électroménager, tel qu'un aspirateur, constitue un gros investissement. Votre nouvel appareil doit donc fonctionner correctement le plus longtemps possible. La garantie fournie avec l'appareil reflète la confiance dont le fabricant fait preuve à l'égard de ses produits et témoigne de la qualité de la fabrication.

Ce produit Shark® est fourni avec une garantie légale gratuite conformément à vos droits légaux (conformité et vices cachés). Notre service d'assistance téléphonique à la clientèle (0800 862 0453) est ouvert de 9 h à 18 h, du lundi au vendredi. L'appel est gratuit et vous serez directement mis en contact avec un représentant Shark®. Vous trouverez également une assistance en ligne sur www.sharkclean.eu

Comment puis-je enregistrer mon extension de garantie commerciale Shark® ?

Vous pouvez enregistrer votre garantie commerciale en ligne dans un délai de 28 jours après la date d'achat de votre produit. Pour gagner du temps, préparez les données suivantes de votre appareil :

- Date d'achat de l'appareil (reçu ou bon de livraison)
- Pour l'enregistrement en ligne, accédez à www.sharkclean.eu/register-guarante. Les produits achetés directement auprès de Shark® sont automatiquement enregistrés.

IMPORTANT

- La garantie couvre votre Produit pendant 2 ans à partir de la délivrance (garantie légale de conformité) ou de la date d'achat (garantie commerciale parallèle Shark®).
- Il est indispensable de conserver le justificatif d'achat. Pour utiliser la garantie, vous devez présenter votre justificatif d'achat afin que nous puissions vérifier vos droits. L'impossibilité de présenter un justificatif d'achat valable peut annuler la garantie.

Quels sont les avantages de l'enregistrement de ma garantie commerciale gratuite Shark® ?

Si vous enregistrez votre garantie, nous disposons de vos coordonnées au cas où nous aurions besoin de vous contacter. Si vous êtes toujours d'accord pour recevoir des communications de notre part, vous pouvez également bénéficier d'astuces et de conseils qui vous aideront à tirer le meilleur parti de votre aspirateur Shark®, ainsi que rester informé(e) sur les nouvelles technologies et les nouveaux produits Shark®.

Si vous enregistrez votre garantie en ligne, vous recevez immédiatement la confirmation de la réception de vos coordonnées.

Quelle est la durée de la garantie commerciale des nouveaux appareils Shark® ?

Compte tenu de la qualité de nos produits, votre nouvel aspirateur Shark® bénéficie d'une commerciale garantie de maximum cinq ans (2 ans + une extension de garantie de 3 ans lors de l'enregistrement auprès de Shark®).

Qu'est-ce qui est couvert par la garantie commerciale gratuite Shark® ?

La réparation ou le remplacement de votre appareil Shark® (à la discrétion de Shark®), y compris les pièces et la main-d'œuvre. La garantie Shark® s'ajoute à vos droits légaux en tant que consommateur.

Qu'est-ce qui n'est pas couvert par la garantie commerciale gratuite Shark® ?

1. Les obstructions : pour savoir comment déboucher votre aspirateur, consultez la Notice d'utilisation.
2. L'usure normale de certains composants, comme la barre porte-brosse, le fusible, la courroie, les batteries, le tuyau, etc.
3. Les dommages accidentels, les défauts causés par des négligences, un manque d'entretien, une mauvaise utilisation ou une manipulation inappropriée de l'aspirateur ; soit toute utilisation non conforme à la Notice d'utilisation Shark® fournie avec votre appareil.
4. L'utilisation de l'aspirateur à des fins autres que l'usage domestique normal.
5. L'utilisation de pièces n'ayant pas été assemblées ou installées conformément aux instructions d'utilisation.
6. L'utilisation de pièces et d'accessoires qui ne sont pas des composants d'origine Shark®.
7. Les installations défectueuses (sauf si elles ont été réalisées par Shark®).
8. Les réparations ou les altérations réalisées par des personnes autres que le personnel de Shark® ou ses agents.
9. La batterie lithium-ion. Consultez la page suivante pour la garantie de la batterie.

Que se passe-t-il lorsque ma garantie commerciale arrive à échéance ?

Shark® conçoit des produits destinés à durer longtemps. Toutefois, il se peut que certains de nos clients veuillent faire réparer leurs aspirateurs après la fin de la garantie. Dans ce cas, veuillez contacter notre service téléphonique gratuit d'assistance à la clientèle et demander des renseignements sur notre programme d'intervention hors garantie au 0800 862 0453.

Où puis-je acheter des pièces de rechange et des accessoires d'origine Shark® ?

Les pièces de rechange et les accessoires Shark® sont développés par les mêmes ingénieurs qui ont conçu votre aspirateur Shark®. Vous trouverez une gamme complète de pièces de rechange et d'accessoires Shark® pour tous les appareils Shark® sur www.sharkclean.eu.

Veuillez noter que la garantie ne couvre pas les dommages résultant de l'utilisation d'autres pièces détachées que les pièces détachées Shark®.

GARANTIE DE LA BATTERIE LIMITÉE À DEUX (2) ANS

Lorsqu'un client achète en France, il bénéficie des droits légaux relatifs à la qualité du produit ("vos droits légaux") : garantie légale de conformité de 2 ans à compter de la délivrance et garantie légale des vices cachés de 2 ans à compter de la découverte du vice). Le client peut faire valoir ses droits à l'encontre de son détaillant. Toutefois, Shark® a une grande confiance dans la qualité de ses produits et fournit donc une garantie fabricant supplémentaire pour la batterie de deux ans. Les présentes conditions se réfèrent uniquement à notre garantie fabricant et ne portent aucune atteinte à vos droits légaux.

Chaque produit Shark® est fourni avec une garantie légale conformément à vos droits légaux (conformité et vices cachés). Notre service d'assistance téléphonique à la clientèle (0800 862 0453) est ouvert de 9 h à 18 h, du lundi au vendredi. L'appel est gratuit et vous serez directement mis en contact avec un conseiller Shark®. Vous trouverez également une assistance en ligne sur www.Sharkclean.eu/uk.

IMPORTANT

- La garantie couvre votre batterie pendant 2 ans à partir de la délivrance (garantie légale de conformité) ou de la date d'achat (garantie commerciale parallèle Shark®).
- Il est indispensable de conserver le justificatif d'achat. Pour utiliser la garantie, vous devez présenter votre justificatif d'achat afin que nous puissions vérifier vos droits. L'impossibilité de présenter un justificatif d'achat valable peut annuler la garantie.

Quelle est la durée de la garantie commerciale des nouveaux appareils Shark® ?

Compte tenu de la qualité de nos produits, votre batterie est garantie pour une durée de deux ans.

Qu'est-ce qui est couvert par la garantie commerciale gratuite Shark® ?

La réparation ou le remplacement de votre batterie Shark® (Shark® se réserve le droit de décider, à sa discrétion, s'il est préférable de remplacer ou de réparer l'appareil), y compris toute les pièces et la main-d'œuvre. Une garantie Shark® s'ajoute à vos droits légaux en tant que consommateur.

Qu'est-ce qui n'est pas couvert par la garantie commerciale gratuite Shark® ?

1. Obstructions : pour savoir comment déboucher votre aspirateur, veuillez consulter les instructions.
2. L'usure normale des pièces qui nécessitent un entretien régulier et/ou un remplacement pour assurer le bon fonctionnement de votre appareil.
3. Les dommages accidentels et défauts résultant de la négligence, l'absence d'entretien, une mauvaise utilisation ou une manipulation inappropriée de l'aspirateur non conforme aux instructions de Shark® fournies avec votre appareil.
4. L'utilisation de l'aspirateur à des fins autres que l'usage domestique normal.
5. L'utilisation de pièces n'ayant pas été assemblées ou installées conformément aux instructions d'utilisation.
6. L'utilisation d'autres pièces et accessoires que les pièces de rechange Shark®.
7. Les montages défectueux (sauf s'ils ont été réalisés par Shark®).

Où puis-je acheter des pièces de rechange et des accessoires d'origine Shark® ?

Les pièces de rechange et les accessoires d'origine Shark® sont développés par les ingénieurs qui ont conçu votre aspirateur Shark®. Vous trouverez une gamme complète de pièces de rechange et d'accessoires Shark® pour tous les appareils Shark® sur le site www.Sharkclean.eu.

N'oubliez pas que l'utilisation d'autres pièces de rechange que les pièces d'origine Shark® peut annuler votre garantie fabricant. Cependant, vos droits statutaires ne sont pas affectés.

THANK YOU

for purchasing the Shark® Cordless Vacuum with Anti-Hair Wrap PLUS, DuoClean and Clean Sense IQ.



TIP: You can find the model and serial numbers on the QR code label located on the back of your unit.

TIP: You can locate the date code on one of the prongs of the power cord plug.

REGISTER YOUR PURCHASE

TO BENEFIT FROM YOUR PRODUCT'S EXTENDED GUARANTEE, SIMPLY REGISTER YOUR PURCHASE AT:

- sharkclean.co.uk/register-guarantee
- +44 (0)800 862 0453
- Scan QR code using mobile device

Please note, products purchased directly from Shark are automatically registered.

Benefits of registering your product and creating an account:

- Get easier, faster product support and access to guarantee information
- Access troubleshooting and product care instructions
- Be among the first to know about exclusive product promotions

RECORD THIS INFORMATION

Model Number: _____

Serial Number: _____

Date Code: _____

Date of Purchase (Keep Receipt): _____

Store of Purchase: _____

TECHNICAL SPECIFICATIONS

Voltage: 25.2V

Body Motor Watts: 309W

Nozzle Watts: 80W

PLEASE READ CAREFULLY AND KEEP FOR FUTURE REFERENCE.

This instruction manual is designed to help you get a complete understanding of your new Shark Cordless Vacuum with Anti-Hair Wrap PLUS, DuoClean and Clean Sense IQ.

If you have any questions, please call the customer service line on +44 (0)800 862 0453.

CONTENTS

Product Registration	2
Important Safety Instructions	4
Assembling your Shark® Vacuum Cleaner	6
Using Your Lithium ION Power Pack Battery	7
LED battery Power and Charging Indicators	7
Recycling your Lithium ION Power Pack Battery	7
Charging Your Lithium ION Power Pack Battery	8
Settings	9
Cleaning Modes	10
Using the Flexology Wand	11
Flexology Reach	11
Flexology Storage	11
Maintaining your Vacuum Cleaner	12
Emptying the Dust Cup	12
Removing and Cleaning the Dust Cup	12
Cleaning the Filters	13
Maintaining the Floor Nozzle	14
Checking for blockages	15
Troubleshooting Guide	16
Additional Accessories Available	17
Guarantee	18
Battery Guarantee	19



This marking indicates that this product should not be disposed with other household wastes. To prevent possible harm to the environment or human health from uncontrolled waste disposal, recycle it responsibly to promote the sustainable reuse of material sources. To return your used device, please use the return and collection systems or contact the retailer where this product was purchased. They can take this product for environmentally safe recycling.



IMPORTANT SAFETY INSTRUCTIONS

FOR HOUSEHOLD USE ONLY • PLEASE READ ALL INSTRUCTIONS BEFORE USING THIS VACUUM.

To reduce the risk of shock and unintended operation, turn off power and remove the ION Power Pack battery before servicing.

NOTE: If you have delicate or wool carpets, particularly loop pile, please try the vacuum on a hidden area first to ensure the spinning brush-rolls do not damage or unpick carpet fibres.

⚠ WARNING

REDUCE THE RISK OF FIRE, ELECTRIC SHOCK, INJURY, OR PROPERTY DAMAGE:

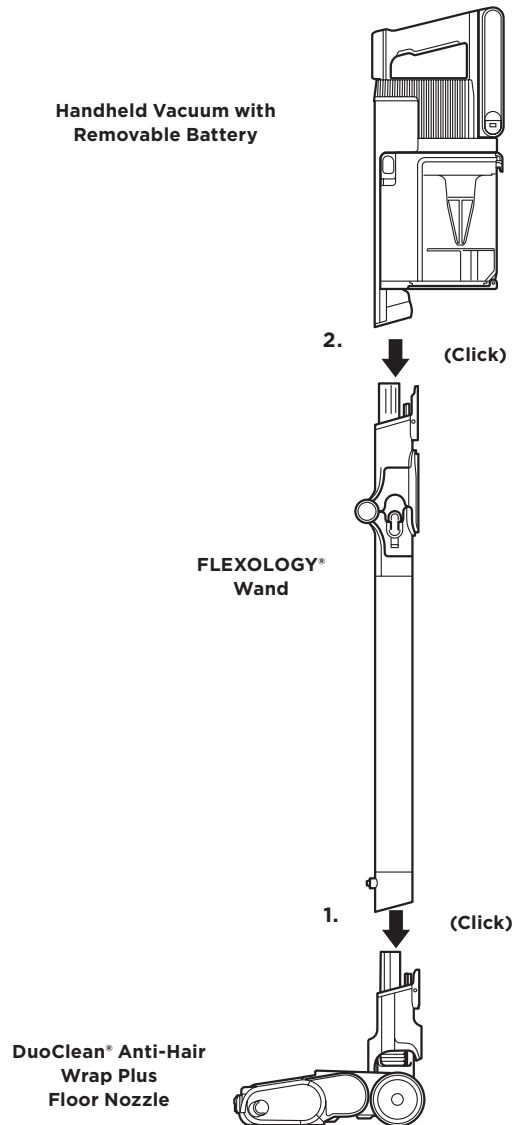
1. This vacuum consists of a motorised nozzle, wand, and handheld vacuum. These components contain electrical connections, electrical wiring, and moving parts that potentially present risk to the user.
 2. Before each use, carefully inspect all parts for any damage. If a part is damaged, discontinue use.
 3. Use only identical replacement parts.
 4. This vacuum contains no serviceable parts.
 5. Use only as described in this manual. **DO NOT** use the vacuum for any purpose other than those described in this manual.
 6. With the exception of the filters and dust cup, **DO NOT** expose any parts of the vacuum to water or other liquids.
 7. **DO NOT** allow the appliance to be used by children. Keep the appliance and its cord out of reach of children. Do not allow to be used as a toy. Close supervision is necessary when used near children.
- GENERAL USE**
8. This appliance can be used by persons with reduced physical, sensory or mental capabilities or lack of experience and knowledge if they have been given supervision or instruction concerning use of the appliance in a safe way and understand the hazards involved. Cleaning and user maintenance should not be done by children.
 9. Always turn off the vacuum before connecting or disconnecting any current carrying hoses, motorised nozzles, chargers, batteries, or other electrical or mechanical parts.
 10. **DO NOT** handle plug or vacuum with wet hands.
 11. **DO NOT** use without dust cup, filters, and brush-roll in place.
 12. Only use Shark® branded filters and accessories. Damage caused by non-Shark filters and accessories may not be covered by the guarantee.
 13. **DO NOT** put any objects into nozzle or accessory openings. **DO NOT** use with any opening blocked; keep free of dust, lint, hair, and anything that may reduce airflow.
 14. **DO NOT** use if nozzle or accessory airflow is restricted. If the air paths or the motorised floor nozzle become blocked, turn the vacuum off. Remove all obstructions before you turn on the unit again.
 15. Keep nozzle and all vacuum openings away from hair, face, fingers, uncovered feet, or loose clothing.
 16. **DO NOT** use if vacuum is not working as it should, or has been dropped, damaged, left outdoors, or dropped into water.
 17. Use extra care when cleaning on stairs.
 18. **DO NOT** leave the vacuum unattended while powered on.
 19. When powered on, keep the vacuum moving over the carpet surface at all times to avoid damaging the carpet fibres.
 20. If you have delicate or wool carpets, particularly loop pile, please try the vacuum on a hidden area first to ensure the spinning brush-rolls do not damage or unpick carpet fibres.
 21. **DO NOT** use to pick up:
 - a) Liquids
 - b) Large objects
 - c) Hard or sharp objects (glass, nails, screws, or coins)
 - d) Large quantities of dust (including drywall, fireplace ash, or embers). **DO NOT** use as an attachment to power tools for dust collection.
 - e) Smoking or burning objects (hot coals, cigarette butts, or matches)
 - f) Flammable or combustible materials (lighter fluid, petrol, or kerosene)
 - g) Toxic materials (chlorine bleach, ammonia, or drain cleaner)

22. **DO NOT** use in the following areas:
 - a) Poorly lit areas
 - b) Wet or damp surfaces
 - c) Outdoor areas
 - d) Spaces that are enclosed and may contain explosive or toxic fumes or vapours (lighter fluid, petrol, kerosene, paint, paint thinners, mothproofing substances, or flammable dust)
 23. Turn off the vacuum before plugging in or unplugging the charger.
 24. Turn off the vacuum before any adjustment, cleaning, maintenance or troubleshooting.
 25. During cleaning or routine maintenance, **DO NOT** cut anything other than hair, fibres, or string wrapped around the brush-roll.
 26. Allow all filters to air-dry completely before replacing in the vacuum to prevent liquid from being drawn into electric parts.
 27. **DO NOT** modify or attempt to repair the vacuum or the battery yourself, except as indicated in this manual. **DO NOT** use the battery or vacuum if it has been modified or damaged. Damaged or modified batteries may exhibit unpredictable behavior resulting in fire, explosion or risk of injury.
 28. Turn off all controls before unplugging.
 29. Always turn off this appliance before connecting or disconnecting motorised nozzle or hand tool.
- BATTERY PACK**
30. The battery is the power source for the vacuum. Carefully read and follow all charging instructions.
 31. To prevent unintentional starting, ensure the vacuum is powered off before picking up or carrying the vacuum. **DO NOT** carry the appliance with your finger on the power switch.
 32. Use only the charger supplied with the unit. Use of an incorrect charger may result in no charging, and/or unsafe conditions. A charger that is suitable for one type of battery pack may create a risk of fire when used with another battery pack.
 33. Keep the battery away from all metal objects such as paper clips, coins, keys, nails, or screws. Shorting the battery terminals increases the risk of fire or burns.
 34. Under abusive conditions, liquid may be ejected from the battery. Avoid contact with this liquid, as it may cause irritation or burns. If contact occurs, flush with water. If liquid contacts eyes, seek medical help.
 35. Battery should not be stored at temperatures below 3°C (37.4°F) or above 40°C (104°F) to maintain long-term battery life.
 36. **DO NOT** charge battery at temperatures below 5°C (40°F) or above 40°C (104°F). Charging improperly or at temperatures outside of the specified range may damage the battery and increase the risk of fire.
 37. Store the appliance indoors.
 38. **DO NOT** expose the battery to fire or temperatures above 130°C (265°F) as it may explode.
 39. Use appliances only with specifically designated battery packs. Use of any other battery packs may create a risk of injury and fire.
 40. Disconnect the battery pack from the appliance before making any adjustments, changing accessories, or storing appliance. Such preventive safety measures reduce the risk of starting the appliance accidentally.

SAVE THESE INSTRUCTIONS

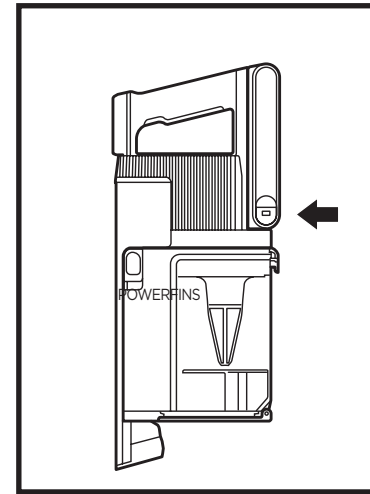
1. Insert **Wand** into **Floor Nozzle**.
2. Insert **Handheld Vacuum** into **Wand**.

Before use, ensure all components are completely connected and clicked into place.



The **Lithium Ion Power Pack battery** does not come fully charged. Prior to first use, charge completely. During first use, run the battery down until it is completely out of power. This will condition the battery.

LED BATTERY POWER AND CHARGING INDICATORS



Charging

- LED will pulse white when reaching 100% charge.
- LED will pulse green from 76% - 99% charge.
- LED will pulse yellow from 0 - 75% charge.
- No LED the battery pack is off

NOTE: Full charge takes approximately 3.5 hours.

Additional Notes

1. LEDs turn off once the battery is fully charged.
2. Unit will not power on when charger is connected.

ABOUT YOUR ION POWER PACK BATTERY

This product uses a Lithium ION rechargeable and recyclable battery. When the battery no longer holds a charge, it should be removed from the vacuum and recycled. **DO NOT** incinerate or compost the battery.

When your Lithium ION Power Pack Battery needs to be replaced, dispose of it or recycle it in accordance with local regulations. In some areas, it is illegal to place spent Lithium ION batteries in the bin or in a municipal solid waste stream. Return spent power packs to an authorised recycling centre or to retailer for recycling. Contact your local recycling centre for information on where to drop off the spent power pack.

SUCTION POWER MODES

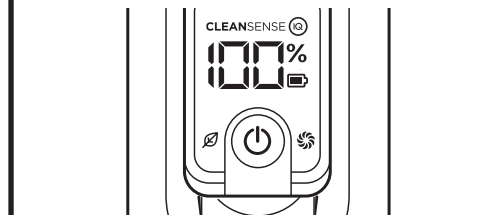
SUCTION MODE	ECO Mode
ECO	Maximum runtime. Saves battery power.
Clean Sense IQ	Clean Sense IQ Mode Best balance between suction power and optimised runtime.
Boost	Boost Mode Maximum suction. Uses the most battery power.

Battery Runtime

MODE	MINUTES
Hand Vac - ECO Mode (no motorised tool attached)	60
Boost Mode (Hand Vac) (no motorised tool attached)	10

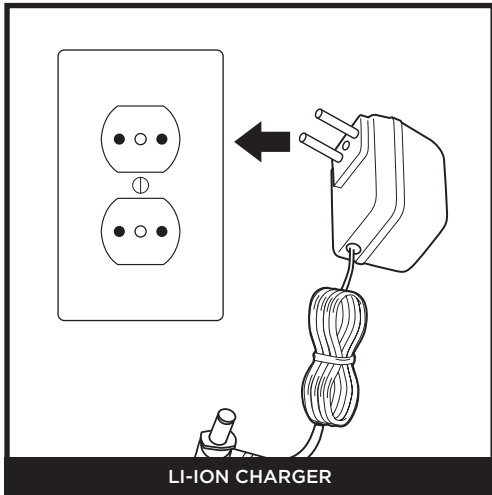
Clean Sense IQ runtime depends on individual use and amount of debris on cleaning surfaces.

Suction mode impacts runtime. Use Boost in short bursts.



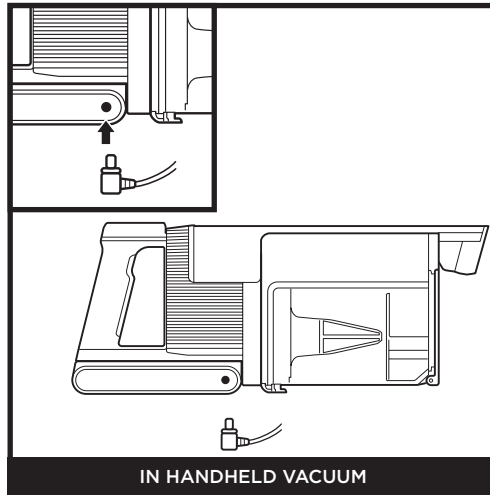
CHARGING THE BATTERY

USING THE LI-ION CHARGER



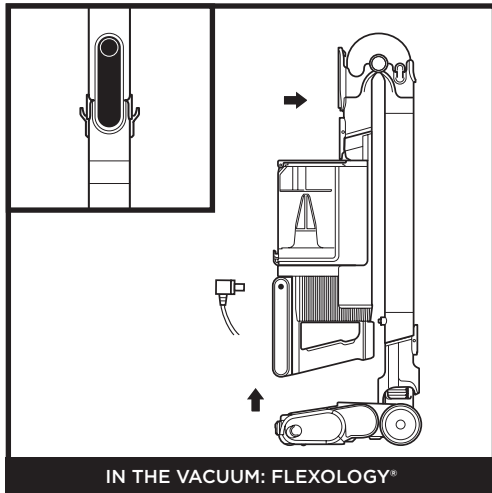
LI-ION CHARGER

Plug the **Li-Ion Charger** into a wall outlet.



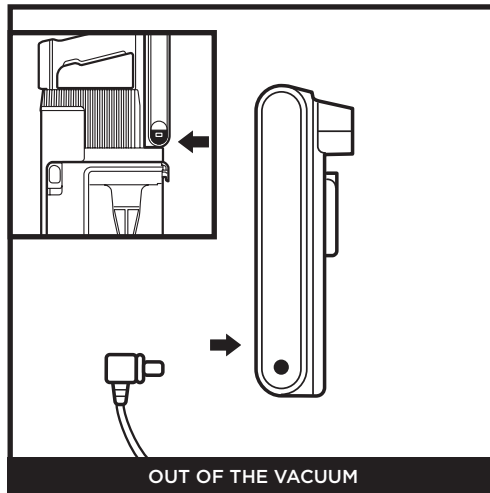
IN HANDHELD VACUUM

To charge the battery inside the handheld vacuum, connect the charger to an electrical outlet, then insert the charger plug into the port below the handle on the handheld vacuum.



IN THE VACUUM: FLEXOLOGY®

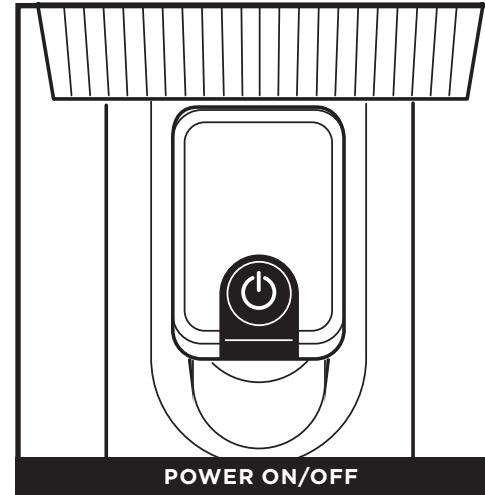
To put the vacuum in storage mode, press the **Flexology Wand Unlock Latch** while folding the handheld vacuum forward until the wand clicks and locks. Plug the charger into the charging port on the handheld vacuum.



OUT OF THE VACUUM

Press and hold the **Battery Release Button**, then slide out the battery. Plug the charger into the charging port on the battery. To reinstall the battery, slide it into the slot in the back of the handheld vacuum until it clicks into place.

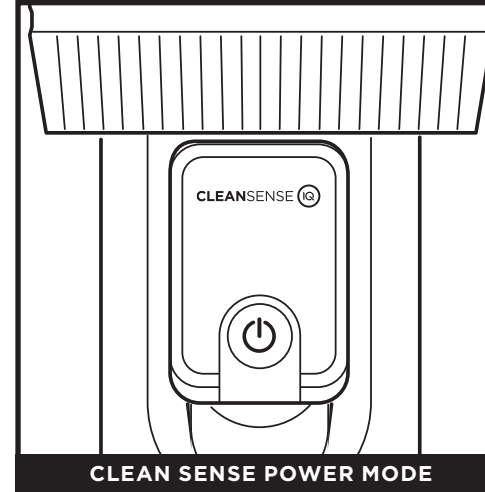
SETTINGS



POWER ON/OFF

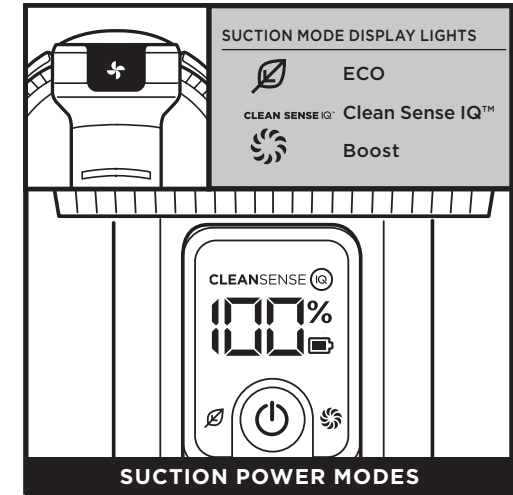
Press power button to turn vacuum on or off.

NOTE: The unit will not turn on if the charger is connected. Unplug the charger before turning on vacuum power.



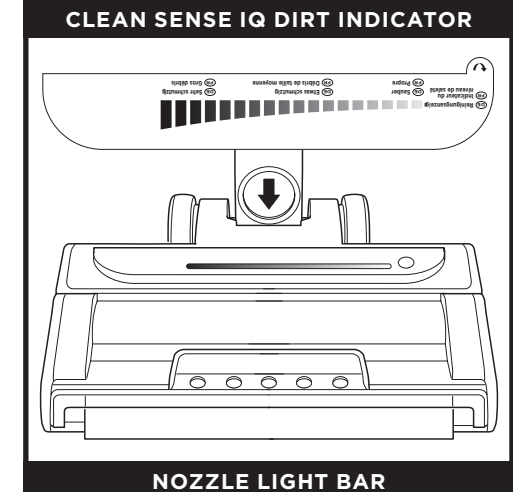
CLEAN SENSE POWER MODE

Clean Sense IQ senses the dirt you can't see and automatically boosts power. Clean Sense IQ mode modifies cleaning performance based on the mess at hand, giving you optimal suction and runtime when heavy or light debris is detected.



SUCTION POWER MODES

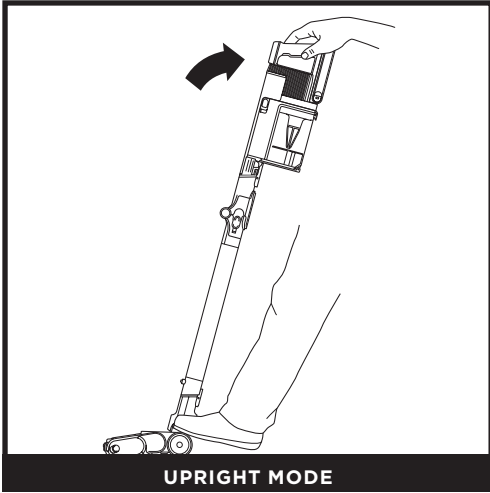
Press the (🌀) button to toggle between ECO, Clean Sense IQ™, and Boost modes. To save battery power, select ECO mode. For everyday cleaning power, select Clean Sense IQ mode. For an extra burst of power, select Boost mode.



NOZZLE LIGHT BAR

The **Clean Indicator** visually confirms when floors are cleaned. When the unit senses heavy debris, suction will increase for more cleaning performance. When the debris is cleared, suction will decrease. The clean indicator displays the level of debris detected. For best results, continue cleaning until the indicator returns to its lowest level before moving to the next area.

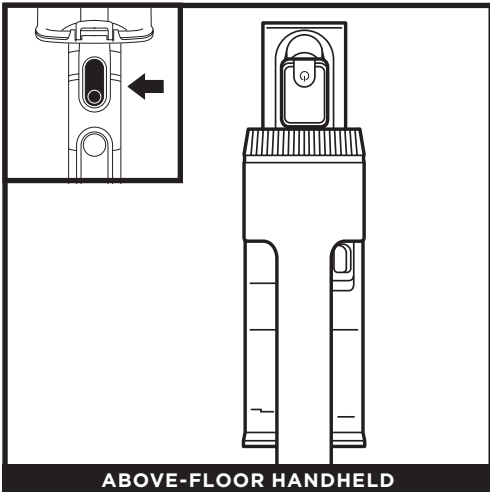
CLEANING MODES



UPRIGHT MODE

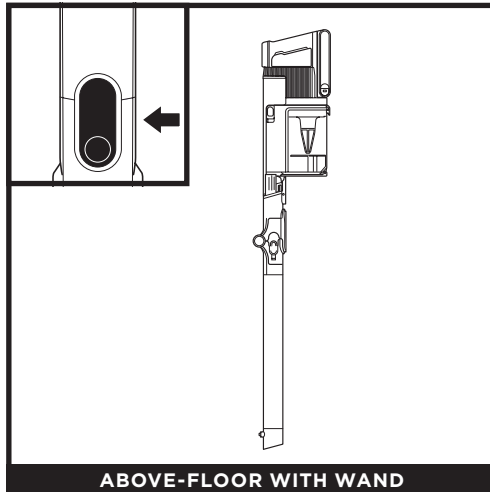
To clean floors, step on floor nozzle and tilt handheld vacuum back.

NOTE: Brushrolls will only engage when the handheld vacuum is tilted back.



ABOVE-FLOOR HANDHELD

Press the wand release button and lift the handheld vacuum off the wand. An attachment can be used to clean stairs, furniture, and other above-floor areas.

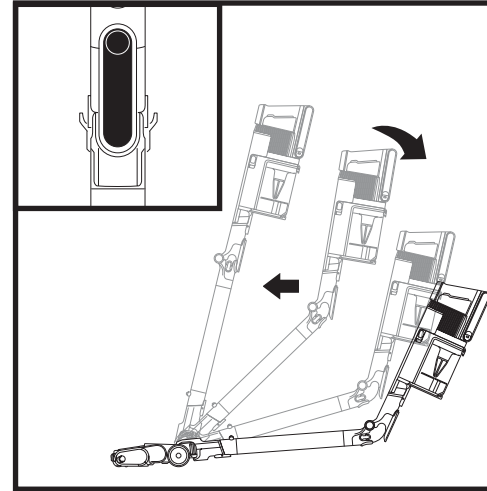


ABOVE-FLOOR WITH WAND

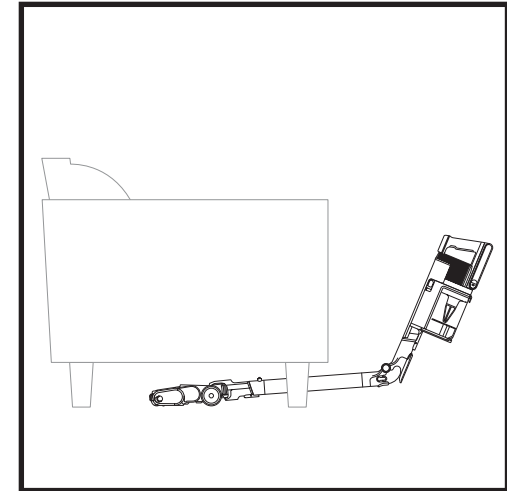
Stand the vacuum upright and press the nozzle release button located at the bottom of the wand, above the nozzle. Lift wand to detach. Great for cleaning baseboards, ceiling fans, window sills, and other hard-to-access areas.

NOTE: All accessories are compatible with both the wand and the handheld vacuum.

USING THE FLEXOLOGY WAND

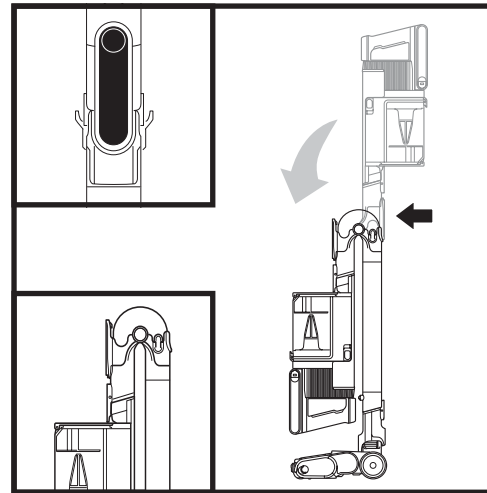


Press the unlock latch on the back of the wand, then adjust the angle.

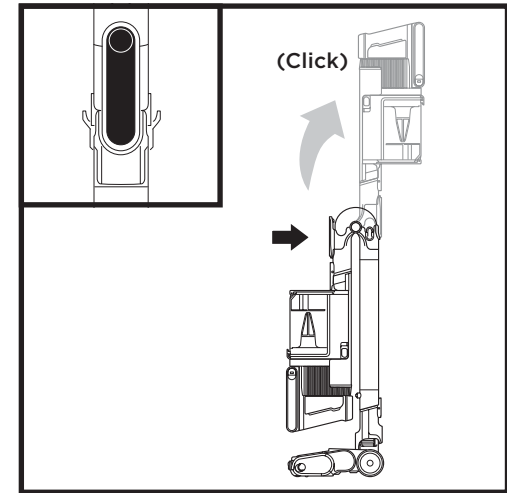


Adjust the wand to a lower angle to easily clean under furniture.

FLEXOLOGY STORAGE

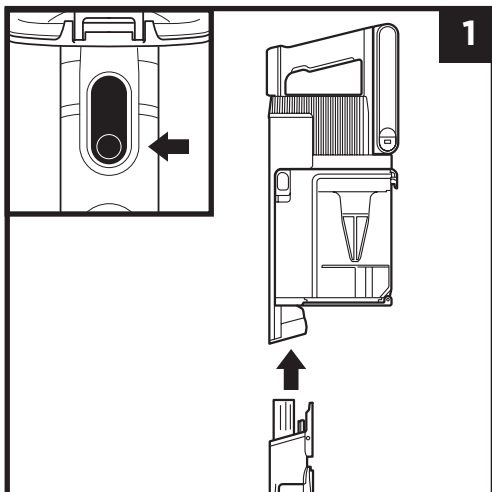


To put the vacuum in storage mode, press the unlock latch while folding the handheld vacuum forward.

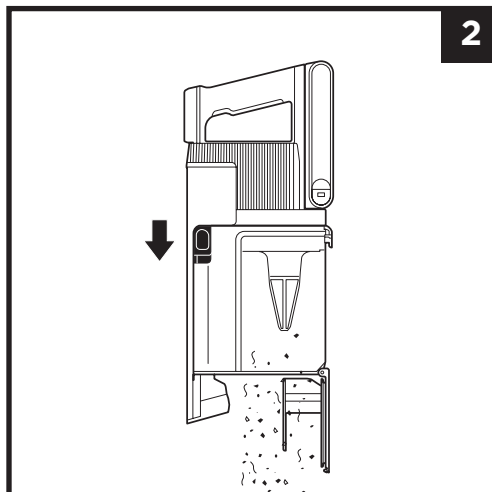


To take the vacuum out of storage mode, press the unlock latch and lift up the handheld vacuum until the wand clicks and locks into place.

EMPTYING THE DUST CUP

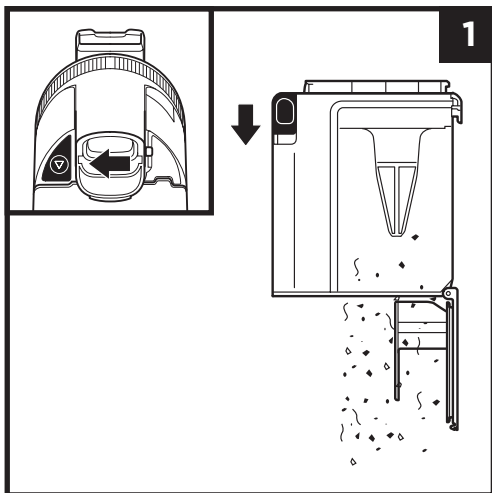


Press the wand release button to detach the handheld vacuum from the wand.



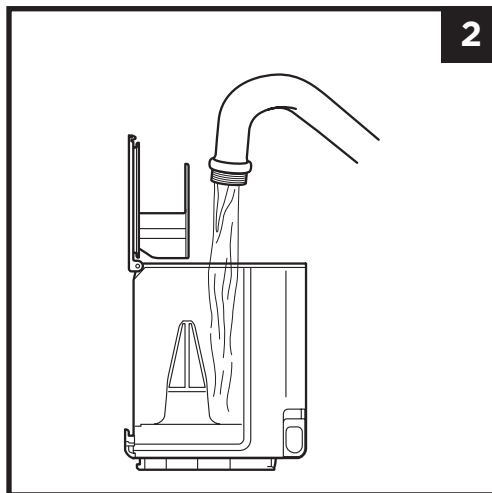
To empty the **Dust Cup** while it is attached to the handheld vacuum, position the dust cup over a bin and slide the lid release slider forward.

REMOVING AND CLEANING THE DUST CUP



To remove the dust cup from the handheld vacuum, press the **Dust Cup Release** button located on the base/bottom of the dust cup. Tilt the dust cup and lift off to remove.

To empty dust and debris, hold the dust cup over the bin, then slide the CleanTouch Dirt Ejector slider forward.



To clean the interior of the dust cup, rinse it with water. Place it on its side with the lid open to air-dry for at least 48 hours before reinstalling.

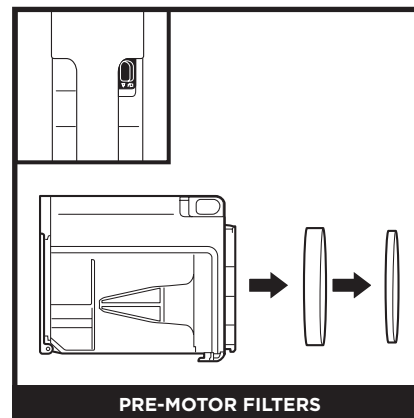
CLEANING THE FILTERS

Regularly rinse the filters to maintain your vacuum's suction power.

To clean filters, rinse them with water only. **Allow all filters to air-dry completely for up to 48 hours before reinstalling, to prevent liquid from being drawn into electric parts.**

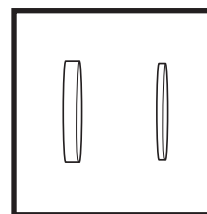
Clean the pre-motor filters at least once a month and post-motor filter at least once a year. Tap off loose dirt between washes when needed. More frequent cleaning may sometimes be necessary with heavy use.

IMPORTANT: DO NOT use soap when cleaning the filters. Use water only. The vacuum will not have suction if the post-motor filter is not installed. Ensure that all filters are installed before using.

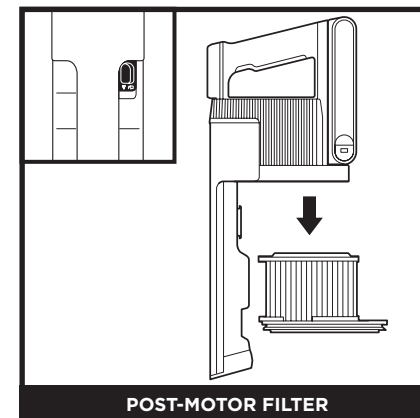


PRE-MOTOR FILTERS

Remove the dust cup, and pull the foam and felt filters out of the back of the dust cup.

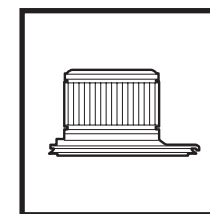


Pre-Motor Foam and Felt Filter Kit



POST-MOTOR FILTER

Remove the dust cup. Pull the post-motor filter out of the handheld vacuum.

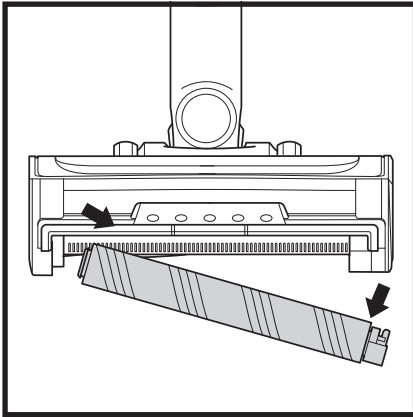


Post-Motor Filter

FLOOR NOZZLE

If any hair is wrapped around the brushroll, continue cleaning using the Carpet setting on a bare floor surface, a low-pile carpet, or a small area rug. If some fibres remain wrapped around the brushroll after continued use, carefully remove them. If you run over a hard or sharp object or notice a change in noise while vacuuming, check the floor nozzle for blockages. (See the Checking for Blockages in the Floor Nozzle section.)

CLEANING SOFT ROLLER



- 1 To remove Soft Roller from nozzle, pull the Soft Roller out by the tab.
- 2 Tap loose debris off the Soft Roller. Use a dry towel to wipe the Soft Roller clean and to remove any debris caught in the teeth behind the Soft Roller.
- 3 Hand wash the Soft Roller as needed. Use only water, and let air-dry completely, which should take at least 24-48 hours.
- 4 Reinsert Soft Roller until you feel it click into place.

CLEANING THE SENSORS

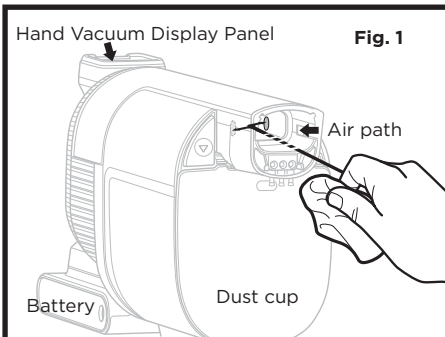


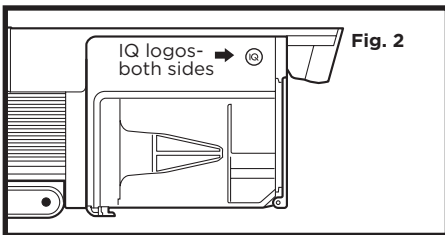
Fig. 1



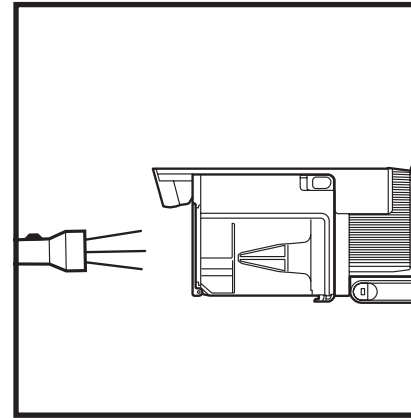
Make sure to clean the sensors inside the hand vacuum regularly, as hair and other debris may build up and obstruct them. If the sensors are partially obstructed, Clean Sense IQ mode will not adjust suction levels as expected. If the sensors are completely obstructed, the FO error code will appear and the Clean Sense IQ icon will flash on the hand vacuum display panel.

To clean the sensors:

1. Turn off power and remove the hand vacuum.
2. Locate the sensors inside the nozzle of the hand vacuum. The sensors are on the interior walls of the nozzle, about 3 inches down the air path, aligned with the IQ logos (Fig.2) on the exterior.
3. Gently wipe the sensors with a microfiber cloth and remove all hair and debris.
4. Turn on power and verify that the unit is functioning normally.

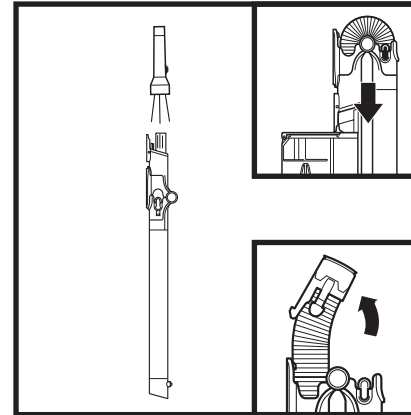


CHECKING FOR BLOCKAGES



Checking for Blockages in the Handheld Vacuum:

1. Turn off vacuum.
2. Remove the handheld vacuum from the wand.
3. Check all intake openings on the dust cup and remove any debris or blockage.



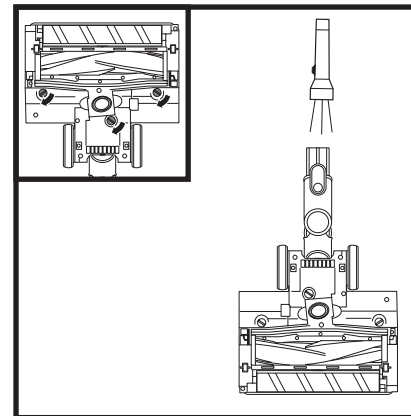
Checking for Blockages in the Wand:

Standard Wand:

1. Turn off vacuum.
2. Remove the handheld vacuum and floor nozzle.
3. Look through wand to check for any blockages.
4. Clear away debris and blockages.

FLEXOLOGY® Wand:

1. Turn off vacuum.
2. Remove the handheld vacuum and floor nozzle from the wand.
3. Check the **Clog Access Hose** on the FLEXOLOGY® section of the wand by pinching the tabs on both sides of the hose and lifting the hose out.
4. Clear any debris and blockages.



Checking for Blockages in the Floor Nozzle:

1. Turn off vacuum.
2. Detach the wand.
3. Use the edge of a coin to open the three locks on the bottom of the floor nozzle.
4. Remove the cover and tilt back the neck of the floor nozzle.
5. Check the opening and remove any debris.
6. Replace the cover by sliding the inserts into the slots, then pressing down firmly on all sides before turning the locks clockwise to close, until they click securely into place.

TROUBLESHOOTING GUIDE

⚠ WARNING: To reduce the risk of shock and unintended operation, turn off power and remove the Lithium Ion Power Pack battery before servicing.

Vacuum is not picking up debris. No suction or light suction. Filter icon on handheld vacuum control panel is red. (Refer to Checking for Blockages section for more information.)

- Check filters to see if they need cleaning. Follow instructions for rinsing and completely air-drying the filters before reinserting in the vacuum.
- Dust cup may be full; empty dust cup.
- Check floor nozzle for blockages; clear blockages if required.
- Remove any string, carpet fibres, or hair that may be wrapped around the brushroll.
- Check clog access in wand for any blockages and clear any debris.
- Check connectors between handheld, wand, and floor nozzle for debris. Remove any dust or material in the connectors.
- If the issue persists, please contact Customer Service.

Vacuum lifts area rugs.

- Make sure you are not engaging Boost mode as this can be too much suction for lighter rugs. Take care when vacuuming area rugs or rugs with delicately sewn edges.
- Turn off the unit to disengage the brushroll and press the power button to restart.

Brushrolls do not spin.

- Immediately turn off the vacuum. Remove any blockages before turning the vacuum back on. Make sure the handheld vacuum is tilted back far enough for the brushrolls to engage. If the brushrolls still do not spin, please contact Customer Service.
- If the floor nozzle has headlights and they are not illuminated, there is a connection issue between the handheld vacuum, wand, and nozzle. Try disconnecting and reattaching the pieces. If the headlights still do not illuminate, please contact Customer Service.

Vacuum turns off on its own.

There are several possible reasons for the vacuum turning off on its own, including blockages, battery issues, and overheating. If vacuum turns off on its own, perform the following steps:

1. Turn on the vacuum and check the battery indicator lights located on the handheld vacuum. If recharging is needed, make sure power is turned off before connecting to the charger.
2. Empty dust cup and clean filters (see Emptying the Dust Cup and Cleaning the Filters sections).
3. Check wand, accessories, and inlet openings and remove any blockages.
4. Allow unit and battery to cool for at least 45 minutes, until they return to room temperature.
5. Press power button to restart the vacuum. Make sure the charger is not plugged into the port on the handheld vacuum.

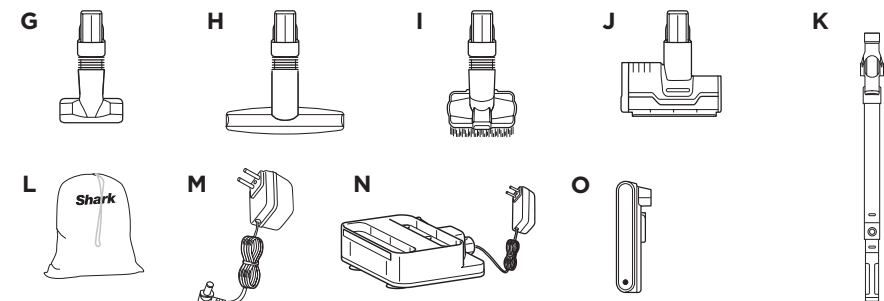
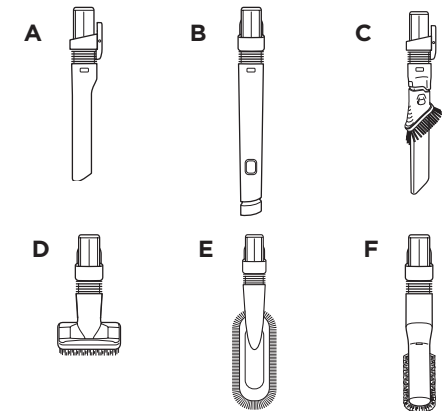
NOTE: If vacuum still does not operate properly, contact Customer Service at +44 (0)800 862 0453.

TROUBLESHOOTING GUIDE

	Fault	Error code display on
Motor	Motor No Start	10
	Motor Overheat	20
	Motor Overcurrent	30
	Motor Short	40
	Motor Overspeed	50
	System Comm Error	60
	Clean Sense IQ Sensor Blockage	F0
Nozzle	Nozzle Overheat	70
	Nozzle Short	E0

ADDITIONAL ACCESSORIES AVAILABLE ON SHARKCLEAN.EU

- A 8" Crevice Tool**
- B 18" Flexi Crevice Tool**
- C Duster Crevice Tool**
- D Dusting Brush**
- E Multi-Angle Dusting Brush**
- F Anti-Allergen Dust Brush**
- G Upholstery Tool**
- H Wide Upholstery Tool**
- I Pet Multi-Tool**
- J Deep-Cleaning Motorised Pet Tool**
- K FLEXOLOGY® Under-Appliance Wand**
- L Accessory Bag**
- M Li-Ion Charger**
- N Dual Li-Ion Charger**
- O Li-Ion Battery**



NOTE: Not all accessories come with all units. For a list of the accessories included with this model, see the top inside flap of the box. To order additional accessories, visit sharkclean.co.uk.

FIVE (5) YEAR LIMITED GUARANTEE

When a consumer buys a product in the UK, they get the benefit of legal rights relating to the quality of the product (your "statutory rights"). You can enforce these rights against your retailer. However, at Shark we are so confident about the quality of our products that we give the product owner an additional manufacturer's guarantee of up to five years (1 year as standard plus 4 years when you register). These terms and conditions relate to our manufacturer's guarantee only - your statutory rights are unaffected.

The conditions below describe the prerequisites and scope of our guarantee. They do not affect your statutory rights or the obligations of your retailer and your contract with them.

The Lithium ION power pack is not covered by the 5 year guarantee (see battery guarantee on next page).

Shark® Guarantees

A household appliance like a vacuum cleaner constitutes a sizeable investment. Your new machine needs to work properly for as long as possible. The guarantee it comes with is an important consideration - and reflects how much confidence the manufacturer has in its product and manufacturing quality.

Every Shark machine comes with a free parts and labour guarantee. Our customer service helpline (0800 862 0453) is open from 9.00am to 6.00pm Monday - Friday. It's free to call, and you'll be put straight through to a Shark representative. You'll also find online support at www.sharkclean.co.uk

How do I register my extended Shark® guarantee?

You can register your guarantee online within 28 days of purchase. To save time, you'll need the following information about your machine:

- Date you purchased the machine (receipt or delivery note)
- Model Number

To register online, please visit www.Sharkclean.eu/uk/register-guarantee. Products purchased directly from Shark are automatically registered.

IMPORTANT

- Your Shark guarantee will only cover your product from the date of purchase.
- Please keep your receipt at all times. Should you need to use your guarantee we will need your receipt to verify the information you have supplied to us is correct. The inability to produce a valid receipt may invalidate your guarantee.

What are the benefits of registering my free Shark® guarantee?

When you register your guarantee we'll have your details to hand if we ever need to get in touch. If you further agree to receive communications from us, you can also receive tips and advice on how to get the best out of your Shark vacuum and hear the latest news about new Shark technology and launches.

If you register your guarantee online, you'll get instant confirmation that we've received your details.

How long are new Shark® machines guaranteed for?

Our confidence in our design and quality control means that your new Shark vacuum cleaner is guaranteed for a total of up to five years (12 months plus an extra 4 years on registration).

What is covered by the free Shark® guarantee?

Repair or replacement (at Shark's discretion) of your Shark machine, including all parts (excluding the Lithium ION power pack, please see next page for battery guarantee) and labour. A Shark guarantee is in addition to your legal rights as a consumer.

What is not covered by the free Shark® guarantee?

1. Blockages - for details of how to unblock your vacuum cleaner, please refer to the Operating Manual.
2. Normal wear and tear such as brush bar, fuse, belt, hose etc.
3. Accidental damage, faults caused by negligent use or care, misuse, neglect, careless operation or handling of the vacuum cleaner which is not in accordance with the Shark Operating Manual supplied with your machine.
4. Use of the vacuum cleaner for anything other than normal domestic household purposes.
5. Use of parts not assembled or installed in accordance with the operating instructions.
6. Faults caused by use of parts and accessories which are not Shark Genuine Components.
7. Faulty installation (except where installed by Shark).
8. Repairs or alterations carried out by parties other than Shark or its agents.
9. The Lithium ION power pack battery. Please see next page for battery guarantee.

What happens when my guarantee runs out?

Shark does not design products to last for a limited time. We do appreciate that there may be a desire for our customers to want to repair their vacuum cleaners after the guarantee has lapsed. In this case please contact our Freephone customer service help line and ask about our out of guarantee programme, on 0800 862 0453.

Where can I buy genuine Shark® spares and accessories?

Shark spares and accessories are developed by the same engineers who developed your Shark vacuum. You'll find a full range of Shark spares, replacement parts and accessories for all Shark machines at www.sharkclean.co.uk. Please remember that damage caused by use of non-Shark spares is not covered under your guarantee.

TWO (2) YEAR LIMITED BATTERY GUARANTEE

When a consumer buys a product in the UK, they get the benefit of legal rights relating to the quality of the product (your "statutory rights"). You can enforce these rights against your retailer. However, at Shark® we are so confident about the quality of our products that we give the product owner an additional manufacturer's guarantee on the batteries of up to two years (1 year as standard plus 1 year when you register). These terms and conditions relate to our manufacturer's guarantee only - your statutory rights are unaffected.

Every Shark® battery comes with a free parts and labour guarantee. Our customer service helpline (0800 862 0453) is open from 9.00am to 6.00pm Monday - Friday. It's free to call, and you'll be put straight through to a Shark® representative. You'll also find online support at www.sharkclean.co.uk

How do I register my extended Shark® guarantee?

You can register your guarantee online within 28 days of purchase. To save time, you'll need the following information about your machine/battery:

- Date you purchase the machine/battery (receipt or delivery note)
- Model Number

To register online, please visit www.Sharkclean.co.uk/register-guarantee. Products purchased directly from Shark are automatically registered.

IMPORTANT

- The manufacturer's guarantee covers your battery for 12 months (or for 2 years, if registered) starting on the date of purchase. You'll need the date you purchased your machine (receipt or delivery note).
- Please keep your receipt at all times. Should you need to use your guarantee we will need your receipt to verify the information you have supplied to us is correct. The inability to produce a valid receipt may invalidate your guarantee.

How long are new Shark® batteries guaranteed for?

Our confidence in our design and quality control means that your new Shark® vacuum cleaner battery is guaranteed for a total of up to two years (12 months plus an extended guarantee of 1 year on registration).

What is covered by the free Shark® guarantee?

Repair or replacement of your Shark® battery (at Shark's discretion to decide whether to replace or repair) including all parts and labour. A Shark® guarantee is in addition to your legal rights as a consumer.

What is not covered by the free Shark® guarantee?

1. Normal wear and tear of parts which require regular maintenance and/or replacement to ensure the proper functioning of your unit.
2. Accidental damage, faults caused by negligent use or care, misuse, neglect, careless operation or handling of the battery which is not in accordance with the Shark® Instructions supplied with your machine.
3. Use of the battery for anything other than powering the Shark® vacuum cleaner with which it was supplied.
4. Use of parts not assembled or installed in accordance with the operating instructions.
5. Faults caused by use of parts and accessories which are not Shark Genuine Components.
6. Faulty installation (except where installed by Shark®).

Where can I buy genuine Shark® batteries?

Shark® batteries are developed by the same engineers who developed your Shark® vacuum. You'll find a full range of replacement batteries for all Shark® machines at www.sharkclean.co.uk. Please remember that damage caused by use of non-Shark® batteries may not be covered under your guarantee. However, your statutory rights are unaffected.

TAK,
fordi du har købt Shark® trådløs støvsuger med Anti-Hair Wrap PLUS, DuoClean
og Clean Sense IQ.



TIP: Du kan finde model- og serienumre på QR-koden på mærkaten, som er placeret på bagsiden af din enhed.

TIP: Du kan finde datokoden på et af strømstikkets ben.

REGISTRÉR DIT KØB

HVIS DU VIL BENYTTE DIG AF PRODUKTETS UDVIDEDE GARANTI, SKAL DU BLOT REGISTRERE DIT KØB PÅ:

- sharkclean.eu/register-guarantee
- +44 (0)800 862 0453
- Scan QR-koden med en mobilenhed

Bemærk, at produkter, der købes direkte fra Shark, registreres automatisk.

Fordele ved at registrere dit produkt og oprette en konto:

- Få nemmere, hurtigere produktsupport og adgang til garantioplysninger
- Få adgang til fejlfinding og instruktioner om produktpleje
- Vær blandt de første til at få eksklusive tilbud på produkter

GEM DISSE OPLYSNINGER

Modelnummer: _____

Serienummer: _____

Datokode: _____

Købsdato (behold kvitteringen): _____

Forretning, hvor apparatet er købt: _____

TEKNISKE SPECIFIKATIONER

Spænding: 25.2V

Watt i motor i hoveddel: 309W

Watt i mundstykke: 80 W

LÆS DENNE VEJLEDNING OMHYGGELIGT IGENNEM OG GEM DEN TIL FREMTIDIGE OPSLAG.

Brugsanvisningen er designet til at hjælpe dig med at få en fuld forståelse af din nye Shark trådløse støvsuger med Anti-Hair Wrap PLUS, DuoClean og Clean Sense IQ.

Hvis du har spørgsmål, er du velkommen til at ringe til kundeservice på +44 (0)800 862 0453.

INDHOLDSFORTEGNELSE

Produktregistrering	2
Vigtige sikkerhedsanvisninger	4
Samling af din Shark®-støvsuger	6
Brug af dit litium-ionbatteri	7
LED-indikatorer for batteri og opladning	7
Genanvendelse af dit litium-ionbatteri	7
Opladning af dit litium-ionbatteri	8
Indstillinger	9
Rengøringsindstillinger	10
Brug af Flexology-skaftet	11
Rækkevidde med Flexology	11
Opbevaring af Flexology	11
Vedligeholdelse af støvsugeren	12
Tøm støvopsamleren	12
Fjern og rengør støvopsamleren	12
Rengør filtrene	13
Vedligeholdelse af gulvmundstykket	14
Tjek blokeringer	15
Fejlfindingsguide	16
Supplerende tilbehør	17
Garanti	18
Batterigaranti	19



Denne mærkning angiver, at dette produkt ikke må bortskaffes sammen med andet husholdningsaffald. For at forhindre mulig skade på miljøet eller folkesundheden fra ukontrolleret bortskaffelse af affald skal produktet genbruges ansvarligt for at fremme bæredygtig genanvendelse af materialekilder. Ved aflevering af dit brugte apparat bedes du anvende de tilgængelige returnerings- og indsamlingssystemer eller kontakte forhandleren, hvorfra du har købt dette produkt. De kan sørge for, at produktet bliver genanvendt på en miljømæssig, forsvarlig måde.



VIGTIGE SIKKERHEDSANVISNINGER

KUN TIL ANVENDELSE I PRIVATE HJEM • LÆS ALLE ANVISNINGER INDEN BRUG

For at reducere risikoen for stød og utilsigtet betjening skal du afbryde strømmen og fjerne ION Power Pack-batteriet, inden fejlfinding påbegyndes. **BEMÆRK:** Hvis du har tæpper, som er sarte eller lavet af uld, i særdeleshed med luv, skal du først prøve støvsugeren på et sted, der ikke er synligt, for at sikre at de roterende børsteruller ikke beskadiger eller trævler tæppefibrene op.

⚠ ADVARSEL

FOR AT MINDSKE RISIKOEN FOR BRAND, ELEKTRISK STØD ELLER SKADER.

- Denne støvsuger består af et motoriseret mundstykke, skaft og en håndholdt støvsuger. Disse komponenter indeholder elektriske forbindelser, ledninger og bevægelige dele, som kan udgøre en fare for brugeren.
 - Inden hver brug skal du omhyggeligt efterse alle dele for eventuelle skader. Hvis en del er beskadiget, skal du stoppe med at bruge den.
 - Brug kun identiske reservedele.
 - Denne støvsuger indeholder ingen dele, der skal vedligeholdes.
 - Må kun bruges som beskrevet i denne vejledning. **BRUG IKKE** støvsugeren til andre formål end dem, der er beskrevet i denne vejledning.
 - Med undtagelse af filtrene og støvopsamlern **MÅ DU IKKE** udsætte nogen dele af støvsugeren for vand eller andre væsker.
 - Apparatet **MÅ IKKE** bruges af børn. Hold apparatet og dets ledning uden for børns rækkevidde. Brug ikke apparatet som legetøj. Det er nødvendigt at overvåge apparatet nøje, hvis det bruges i nærheden af børn.
- ALMINDELIG BRUG**
- Dette apparat kan bruges af personer med nedsatte fysiske og mentale evner, nedsat følesans eller manglende erfaring og viden, hvis de har fået vejledning eller instruktion i brug af apparatet på en sikker måde og forstår de involverede risici. Rengøring og vedligeholdelse må ikke udføres af børn.
 - Sluk altid støvsugeren, før du forbinder eller fjerner nogen nuværende strømslanger, motoriserede mundstykker, opladere, batterier eller andre elektriske eller mekaniske dele.
 - Håndtør **IKKE** stikket eller støvsugeren med våde hænder.
 - MÅ IKKE** bruges, hvis støvopsamlern, filtre og børsterulle ikke er på plads.
 - Brug kun Shark®-filtre og -tilbehør. Skader forårsaget af filtre og tilbehør, som ikke er fra Shark, vil måske ikke blive dækket af garantien.
 - UNDGÅ** at indsætte genstande i mundstykket eller tilbehørsåbningerne. **MÅ IKKE** bruges, hvis åbningerne er blokeret. Hold apparatet fri for støv, fnug, hår og andet, som mindsker luftstrømningen.
 - ANVEND IKKE** støvsugeren, hvis mundstykkets eller tilbehørets luftstrøm er begrænset. Sluk for støvsugeren, hvis luftvejene eller mundstykket er blokeret. Fjern alle blokeringer, før apparatet tændes igen.
 - Hold mundstykket og alle støvsugeråbninger væk fra hår, ansigt, fingre, utildækkede fødder eller løst tøj.
 - UNDGÅ BRUG**, hvis støvsugeren ikke fungerer, som den skal, er blevet tabt, beskadiget, efterladt udenfor eller er blevet nedsænket i vand.
 - Vær ekstra forsigtig, når der rengøres på trapper.
 - UNDGÅ** at efterlade støvsugeren uden opsyn, når den er tændt.
 - Sørg for, at støvsugeren er i konstant bevægelse over gulvtæpper for at undgå at skade tæppets fibre.
 - Hvis du har tæpper, som er sarte eller lavet af uld, i særdeleshed med luv, skal du først prøve støvsugeren på et sted, der ikke er synligt, for at sikre at de roterende børsteruller ikke beskadiger eller trævler tæppefibrene op.
 - BRUG IKKE** til støvsugning af:
 - Væsker
 - Store genstande
 - Hårde eller skarpe genstande (glas, søm, skruer eller mønter)
 - Store mængder støv (herunder støv fra gipsvægge, aske fra pejs eller gløder). **BRUG IKKE** støvsugeren som tilbehør til elværktøj for støvopsamling.
 - Osende eller brændende genstande

(varmt kul, cigaretskodder eller tændstikker)

- Brandfarlige eller brændbare materialer (lightervæske, benzin eller benzin)
 - Giftige materialer (blegemiddel, ammoniak eller afløbsrens)
- 22 BRUG IKKE** i følgende områder:
- Underbelyste områder
 - Våde eller fugtige overflader.
 - Udendørs områder
 - Steder, der er indelukket og kan indeholde eksplosive eller giftige dampe (lightervæske, benzin, petroleum, maling, malingsfortyndere, mølbekæmpelsesmidler eller brændbart støv)
- Sluk for støvsugeren, før du sætter stik i eller trækker stik ud af opladeren.
 - Sluk for støvsugeren, før du foretager tilpasning, rengøring, vedligeholdelse eller fejlfinding.
 - Ved rengøring eller rutinemæssig vedligeholdelse, **MÅ DU IKKE** klippe andet end hår, fiber eller snor, der er viklet rundt om børsterullen af.
 - Lad ALLE filtre lufttørre helt, før de sættes i støvsugeren, for at forhindre væske i at komme ind i de elektriske dele.
 - UNDGÅ** at ændre eller forsøge at reparere støvsugeren eller batteriet selv, medmindre som angivet i denne vejledning. **UNDGÅ** at bruge batteriet eller støvsugeren, hvis de er blevet ændrede eller beskadigede. Beskadigede eller ændrede batterier kan udvise utilregnelig adfærd og forårsage brand, eksplosion eller risiko for skade.
 - Sluk for alle knapper, før stikket trækkes ud.
 - Sluk altid for støvsugeren, inden mundstykket eller håndmundstykket sættes på eller tages af.

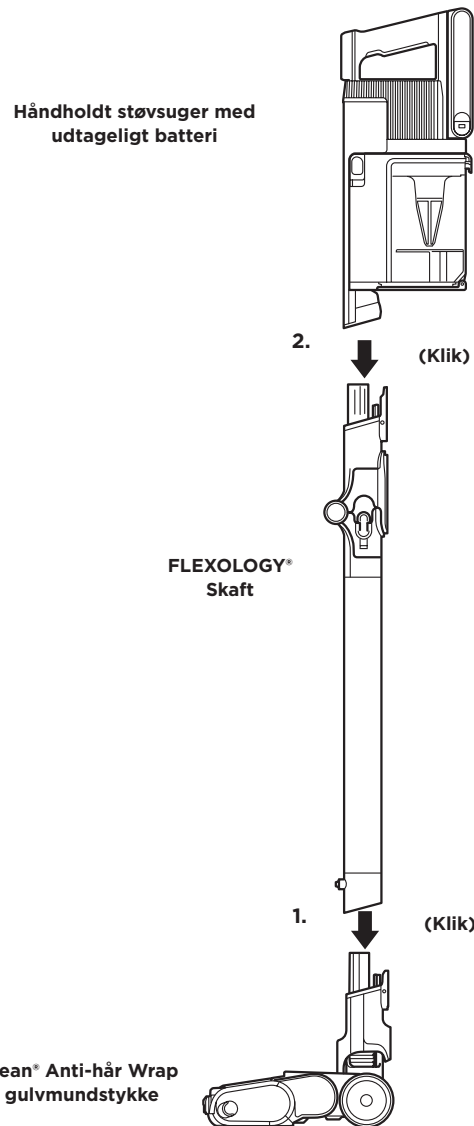
BATTERIPAKKE

- Batteriet er støvsugerens strømkilde. Læs omhyggeligt, og følg alle instruktioner om opladning.
- For at forhindre utilsigtet start skal du sørge for at støvsugeren er slukket, før du tager den op eller løfter den. **UNDLAD** at bære apparatet, mens du har fingeren på startknappen.

- Brug kun opladeren, som fulgte med enheden. Brug af forkert oplader kan resultere i manglende opladning og/eller usikre forhold. En oplader, som passer til et bestemt batteri, kan skabe risiko for brand, hvis den bruges til et andet batteri.
- Hold batteriet væk fra metalgenstande som f.eks. papirclips, mønter, nøgler, søm og skruer. Hvis batteriets poler kortsluttes, øges risikoen for brand eller forbrændinger.
- Ved forkert brug kan der udstødes væske fra batteriet. Undgå kontakt med denne væske, da den kan forårsage irritation eller forbrændinger. Hvis der finder kontakt sted, skal du skylle med vand. Hvis væsken kommer i kontakt med øjnene, skal der søges lægehjælp.
- Batteriet bør ikke opbevares ved temperaturer under 3 °C eller over 40 °C for at sikre lang batterilevetid.
- UNDGÅ** at oplade batteriet ved temperaturer under 5 °C eller over 40 °C. Forkert opladning eller opladning uden for det angivne temperaturinterval kan beskadige batteriet og øge risikoen for brand.
- Opbevar apparatet indendørs. **UNDGÅ** at bruge eller opbevare det under 3 °C (37,4 °F). Sørg for, at apparatet har opnået stuetemperatur inden brug.
- UNDGÅ** at udsætte batteriet for ild eller temperaturer over 130 °C, da dette kan forårsage eksplosion.
- Brug kun apparater med specifikt angivne batterier. Brug af andre batterier kan medføre risiko for personskader og brand.
- Fjern batteriet fra apparatet, før der foretages justeringer, skiftes tilbehør eller apparatet sættes til opbevaring. Sådanne præventive sikkerhedsforanstaltninger reducerer risikoen for at starte apparatet ved et uheld.

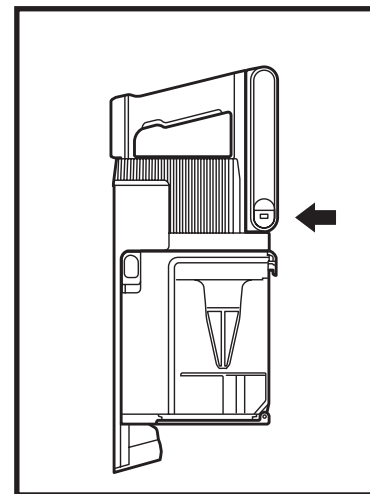
1. Sæt **skaftet** ind i **gulvmundstykket**.
2. Sæt den **håndholdte støvsuger** i **Skaftet**.

Før brug skal du sikre dig, at alle komponenter er helt tilsluttet og klikket på plads.



Litium-ion-batteriet er ikke fuldt opladt ved levering. Oplad helt før brug. Ved første brug skal du køre batteriet ned, indtil det er helt afladt. Dette vil konditionere batteriet.

LED-BATTERIKAPACITET- OG OPLADNINGSINDIKATORER



Oplader

- LED-lampen pulserer hvidt, når opladningen har nået 100 %.
- LED-lampen pulserer grønt når opladningen er mellem 76 % og 99 %.
- LED-lampen pulserer gult når opladningen er mellem 0 % og 75 %.
- LED-lampen lyser ikke, hvis batteriet ikke er monteret

BEMÆRK: En komplet opladning tager omkring 3,5 timer.

Yderligere bemærkninger

1. LED-lamperne slukkes, når batteriet er fuldt opladet.
2. Apparatet kan ikke tændes, mens opladeren er tilsluttet.

OM DIT LITIUM-ION POWER PACK-BATTERI

Dette produkt anvender et genopladeligt og genbrugeligt litium-ionbatteri. Når batteriet ikke længere kan holde opladningen, skal det fjernes fra støvsugeren og genanvendes. **UNDGÅ** at brænde eller kompostere batteriet.

Når dit litium-ionbatteri skal udskiftes, så bortskaf eller indlevér det til genanvendelse i overensstemmelse med lokale bestemmelser eller forskrifter. I nogle områder er det ulovligt at smide brugte litium-ionbatterier i skraldespanden eller i husholdningsaffaldet. Returner brugte batterier til en godkendt genbrugsstation eller til forhandleren med henblik på genanvendelse. Kontakt din lokale genbrugsstation for at få oplysninger om, hvor du kan aflevere dit brugte batteri.

INDSTILLINGER AF SUGEKRAFT

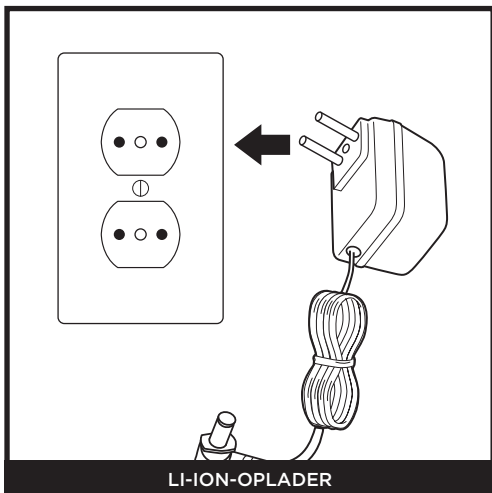
LAMPER PÅ DISPLAY TIL ANGIVELSE AF SUGEINDSTILLING		ØKO-tilstand
	ØKO	Maksimal køretid. Sparer batteristrøm.
	Clean Sense IQ	Clean Sense IQ-tilstand Den bedste balance mellem sugekraft og optimeret køretid.
	Boost	Boost-tilstand Maksimal sugning. Bruger mest batteristrøm.

Batteriets køretid

TILSTAND	MINUTTER
Håndholdt støvsuger – ØKO-tilstand (intet redskab med motor fastgjort)	60
Boost-tilstand (håndholdt støvsuger) (intet redskab med motor fastgjort)	10

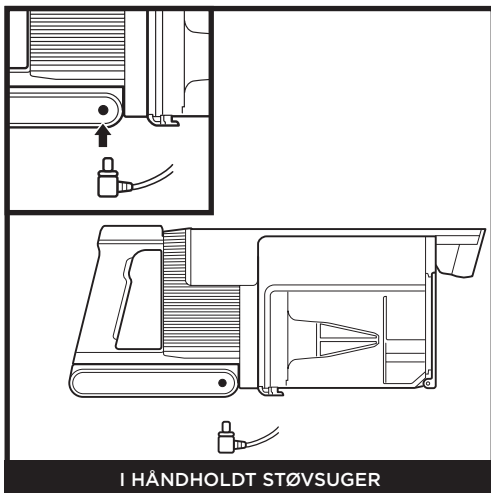
Clean Sense IQ-køretiden afhænger af anvendelsen og mængden af snavs på de overflader, der støvsuges. Tilstanden for sugning påvirker kørselstiden. Brug Boost i korte stød.

BRUG AF LI-ION-OPLADEREN



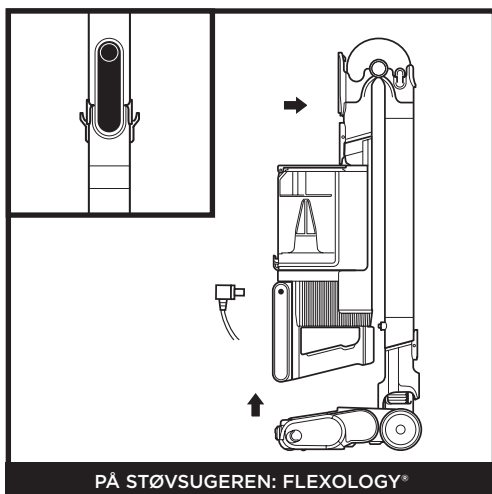
LI-ION-OPLADER

Sæt **li-ion-opladeren** ind i en stikkontakt.



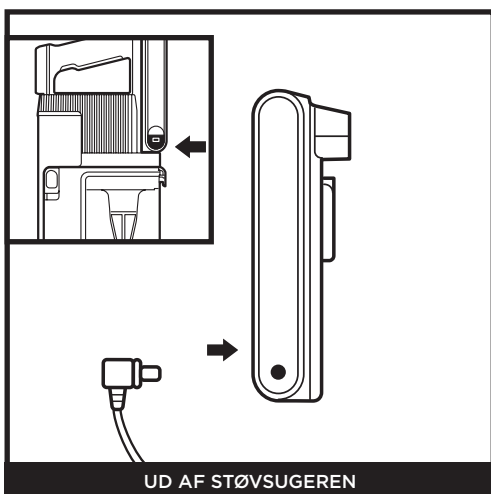
I HÅNDHOLDT STØVSUGER

For at lade batteriet i den håndholdte støvsuger op, skal du forbinde opladeren til en stikkontakt, og derefter sætte opladerstikket i porten under håndtaget på den håndholdte støvsuger.



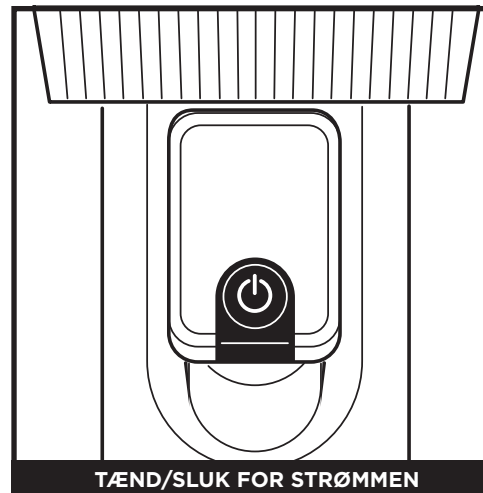
PÅ STØVSUGEREN: FLEXOLOGY®

For at sætte støvsugeren i opbevaringstilstand, skal du trykke på **Flexology-skaftudløserknappen**, mens den håndholdte støvsuger foldes fremad, indtil skaftet klikker og låses. Sæt opladeren i opladningsporten på den håndholdte støvsuger.



UD AF STØVSUGEREN

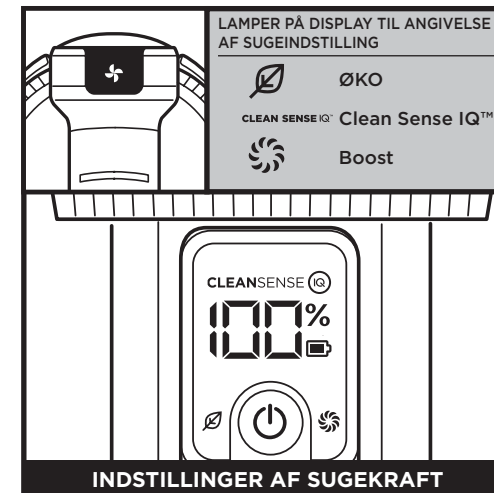
Tryk på **batteriudløserknappen**, hold den inde og skub batteriet ud. Sæt opladeren i opladningsporten på batteriet. For at sætte batteriet i igen skal det skubbes ind i rillen på bagsiden af den håndholdte støvsuger, indtil det klikker på plads.



TÆND/SLUK FOR STRØMMEN

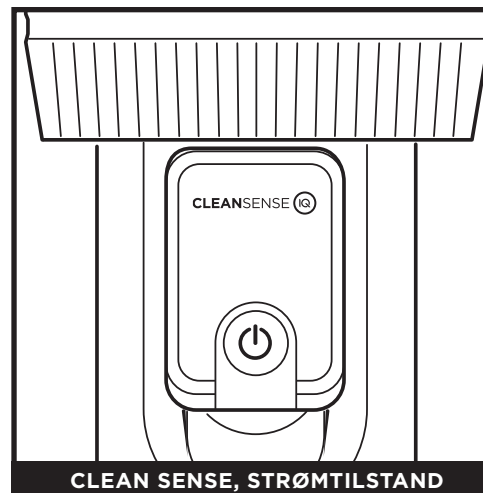
Tryk på tænd/sluk-knappen for at tænde eller slukke for vakuump.

BEMÆRK: Apparatet vil ikke tænde, hvis opladeren er tilsluttet. Tag opladeren ud af stikkontakten, før du tænder for støvsugeren.



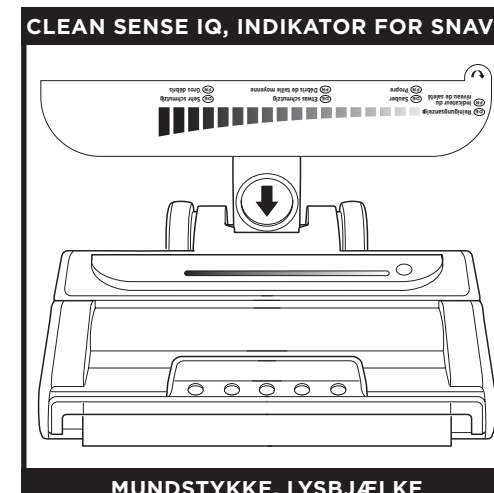
INDSTILLINGER AF SUGEKRAFT

Tryk på knappen (↻) for at skifte mellem ØKO-, Clean Sense IQ™- og Boost-tilstand. Vælg ØKO-indstillinger for at spare på batteriet. For daglig rengøringskraft skal du vælge Clean Sense IQ-tilstand. Vælg Boost for at få ekstra sugekraft.



CLEAN SENSE, STRØMTILSTAND

Clean Sense IQ registrerer det snavs, som du ikke kan se, og øger automatisk kraften. Clean Sense IQ tilpasser rengøringsdyeevnen i forhold til mængden af snavs, hvorved du får optimal sugning og køretid, når tungere eller lettere snavs registreres.



MUNDSTYKKE, LYSBJÆLKE

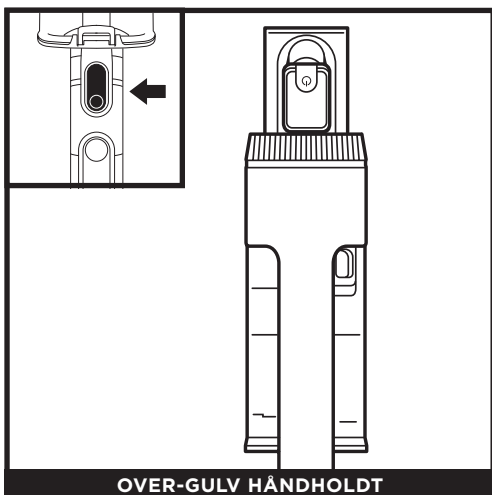
Ren-indikatoren bekræfter visuelt når gulvene er rene. Når apparatet registrerer tungt snavs, øges sugningen for mere rengøringsdyeevne. Når affaldet er ryddet, vil sugningen mindskes. Ren-indikatoren viser niveauet af snavs, der registreres. For at opnå de bedste resultater, skal du fortsætte med at gøre rent, indtil indikatoren vender tilbage til sit laveste niveau, før du går videre til det næste område.



OPRETSTÅENDE TILSTAND

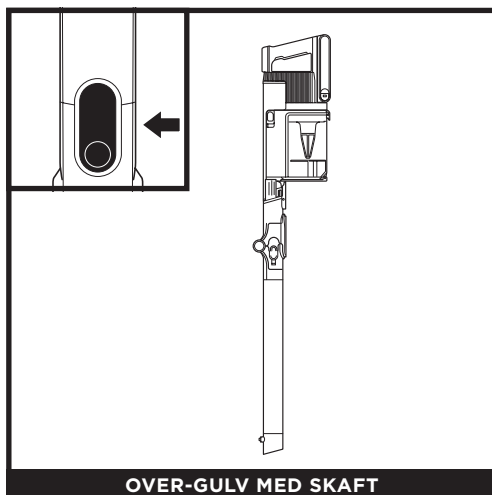
For at rengøre gulve skal du træde på gulvmundstykket og vippe den håndholdte støvsuger tilbage.

BEMÆRK: Børsterullerne aktiveres kun, når den håndholdte støvsuger er vippet tilbage.



OVER-GULV HÅNDHOLDT

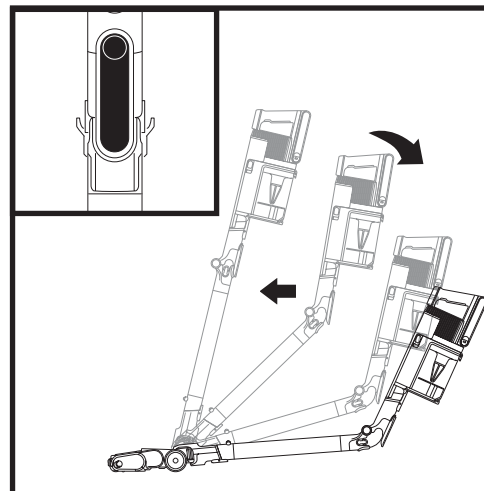
Tryk på skaftudløserknappen og løft den håndholdte støvsuger af skaftet. Tilbehør kan bruges til at rengøre trapper, møbler og andre objekter, som er over gulvhøjde.



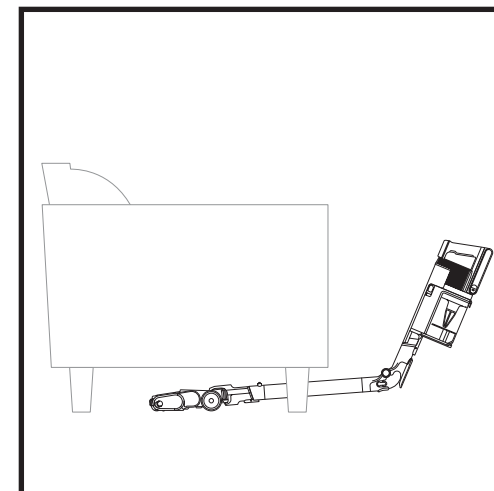
OVER-GULV MED SKAFT

Stil støvsugeren lodret og tryk på mundstykkets udløserknop, hvor bunden af skaftet møder mundstykket. Løft skaftet for frigøre det. Fremragende til rengøring af fodlister, loftsventilatorer, vindueskarme og andre vanskelige områder.

BEMÆRK: Alt tilbehør er kompatibelt med både skaftet og den håndholdte støvsuger.

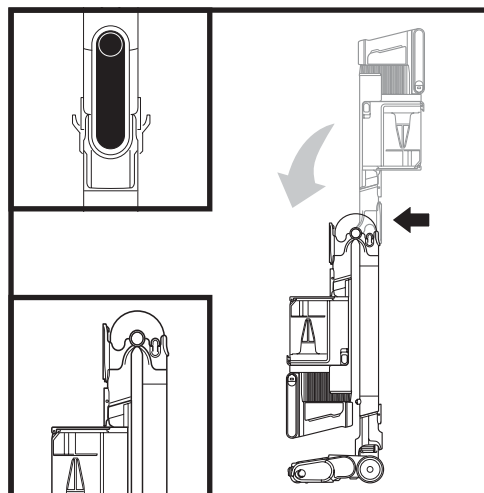


Tryk på udløserknappen på bagsiden af skaftet og juster vinklen.

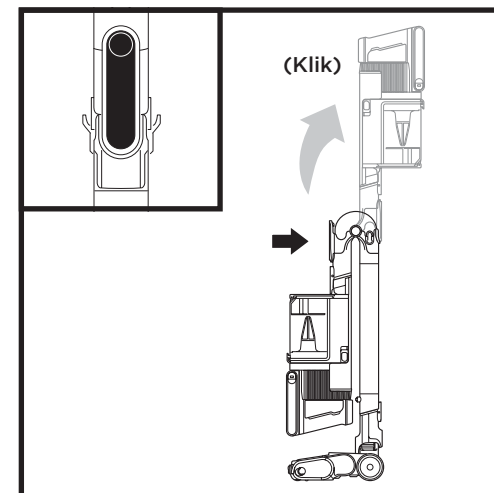


Justér skaftet til en lavere vinkel for let at rengøre under møbler.

OPBEVARING AF FLEXOLOGY

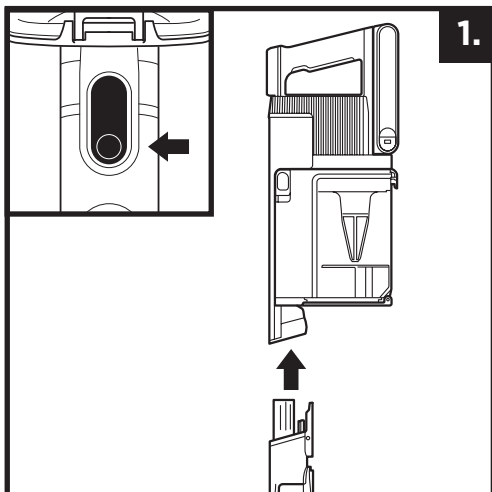


For at sætte støvsugeren i opbevaringstilstand, tryk på låsen, mens den håndholdte støvsuger foldes fremad.

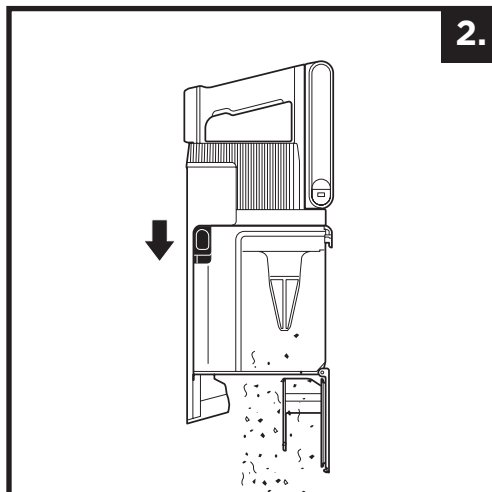


For at få støvsugeren ud af opbevaringstilstand, skal du trykke på udløserknappen og løfte den håndholdte støvsuger indtil skaftet klikker og låses på plads.

TØMNING AF STØVOPSAMPLEREN

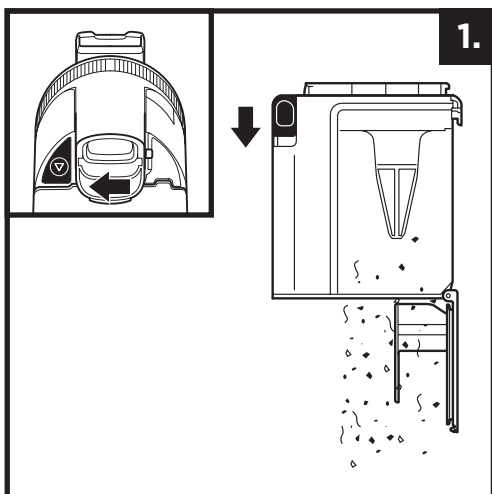


Tryk på skaftudløserknappen for at frigøre den håndholdte støvsuger fra skaftet.



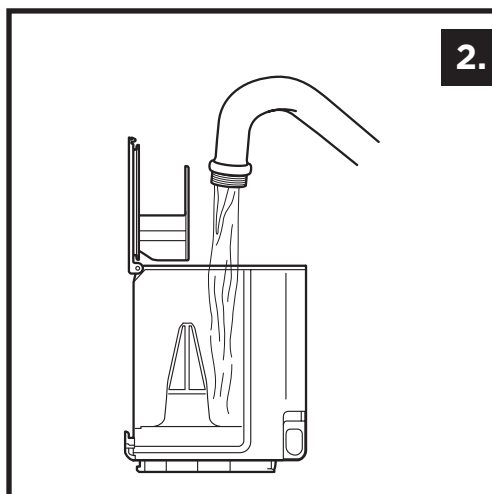
For at tømme **støvsamleren**, når den er fastgjort til den håndholdte støvsuger, skal du placere støvsamleren over en skraldespand og skubbe lågets skydeknep fremad.

FJERNELSE OG RENGØRING AF STØVBEHOLDEREN



For at fjerne støvsamleren fra den håndholdte støvsuger skal du trykke på **udløserknappen til støvbeholderen**, der er placeret i bunden af støvsamleren. Vip støvbeholderen og løft op for at fjerne den.

For at tømme støv og snavs skal du holde støvsamleren over skraldespanden og derefter skubbe CleanTouch Dirt Ejector-skydeknappen fremad.



For at rengøre det indre af støvbeholderen skal du skylle den med vand. Placer den på siden med lågen åben, og lad den lufttørre i mindst 48 timer, inden du monterer den igen.

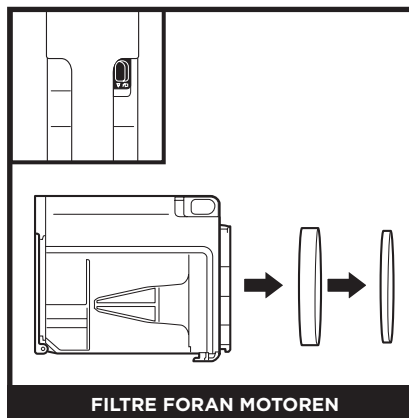
RENSNING AF FILTRE

Skyl filtrene regelmæssigt for at bevare din støvsugers sugekraft og maksimere effektiviteten af lugtpatronen.

For at rengøre filtre skal du kun skylle dem med vand. **Lad alle filtre lufttørre helt, før de sættes i støvsugeren, for at forhindre fugtighed i at komme ind i de elektriske dele.**

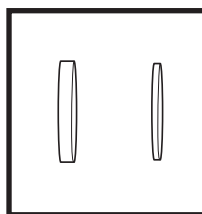
Rengør filtrene før motoren mindst en gang om måneden og filtrene efter motoren mindst en gang om året. Bank løst snavs af filteret mellem vask efter behov. Hyppigere rengøring kan undertiden være nødvendigt, hvis støvsugeren anvendes ofte.

VIGTIGT: ANVEND IKKE sæbe ved rensning af filtrene. Brug kun vand. Støvsugeren kan ikke suge, hvis filtret bag motoren ikke er sat i. Sørg for, at alle filtre er sat i før brug.

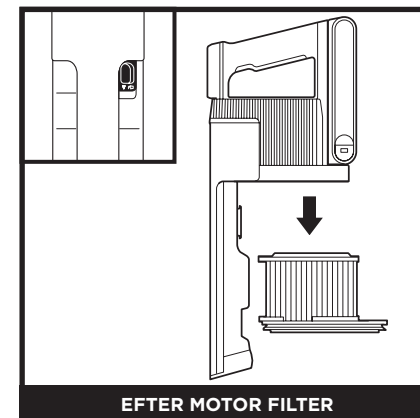


FILTRE FORAN MOTOREN

Fjern støvsamleren, og træk skum- og filtfilterne ud af bagsiden på støvbeholderen.

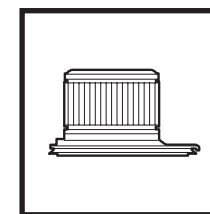


Filt og skum filtersæt foran motoren



EFTER MOTOR FILTER

Fjerne støvbeholderen. Træk filteret efter motoren ud af den håndholdte motor.

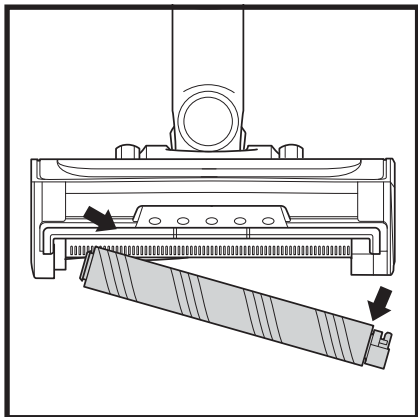


Filter bag motoren

GULVMUNDSTYKKE

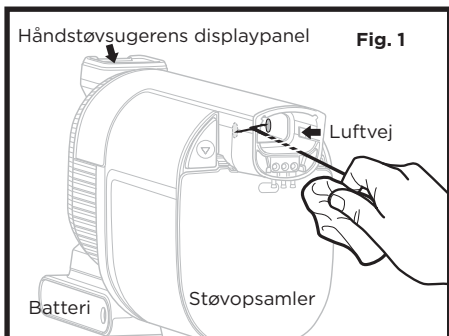
Hvis der er hår viklet om børsterullen, skal man fortsætte rengøring med gulvtæppeindstilling på et tæppe med lav luv, eller et lille tæppe. Hvis der stadig sidder nogle fibre om børsterullen efter fortsat brug, skal man fjerne dem forsigtigt. Hvis du støder på en hård eller skarp genstand eller bemærker, at lyden fra støvsugeren ændrer sig, skal du tjekke gulvmundstykket for blokeringer. (Se afsnittet Sådan tjekker du gulvmundstykket for blokeringer.)

RENGØRING AF DEN BLØDE RULLE



- 1 For at fjerne den bløde rulle fra mundstykket skal du trække den af med tappen.
- 2 Bank løst snavs af den bløde rulle. Brug et tørt håndklæde til at tørre den bløde rulle af eller for at fjerne eventuelt snavs, som er blevet fanget i tænderne bag den.
- 3 Vask den bløde rulle i hånden efter behov. Brug kun vand og lad den lufttørre helt, hvilket bør tage mindst 24-48 timer.
- 4 Indsæt den bløde rulle igen, indtil du kan mærke, at den klikker på plads.

SÅDAN RENSES SENSORERNE



Håndstøvsugerens displaypanel Fig. 1

CLEAN SENSE IQ-SENSORER

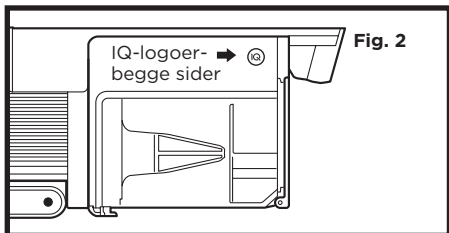


Fig. 2



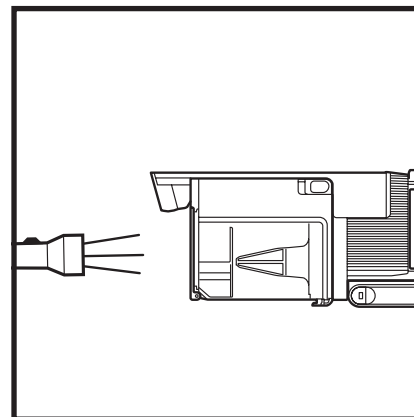
Sørg for at rengøre sensorerne inde i håndstøvsugeren jævnligt, da hår og andet snavs kan samles og ødelægge dem.

Hvis sensorerne ødelægges delvist, vil Clean Sense IQ ikke justere sugeniveauet som forventet. Hvis sensorerne er helt blokerede, vises F0-fejlkoden, og Clean Sense-ikonet blinker på håndstøvsugerens display.

Sådan renses sensorerne:

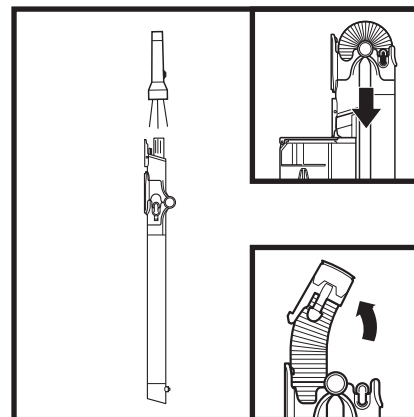
1. Sluk og fjern håndstøvsugeren.
2. Find sensorerne inde i håndstøvsugeren mundstykke. Sensorerne sidder på mundstykkets indvendige sider, cirka 8 cm inde i luftvejen, på linje med IQ-logoerne (fig. 2) på ydersiden.
3. Tør forsigtigt sensorerne af med en mikrofiberklud og fjern alt hår og snavs.
4. Tænd for strømmen og kontroller, at enheden fungerer normalt.

TJEK FOR BLOKERINGER



Kontrollér for blokeringer i den håndholdte støvsuger:

1. Sluk for støvsugeren.
2. Fjern den håndholdte støvsuger fra skaftet.
3. Kontroller alle indgangsåbninger på støvopsamleren, og fjern eventuelt snavs eller blokeringer.



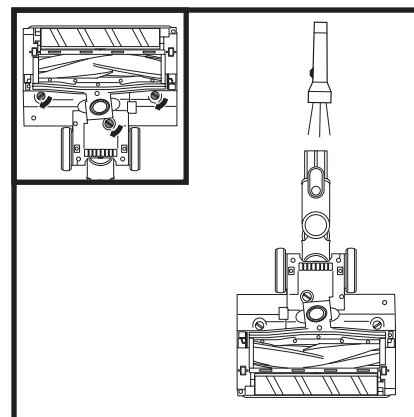
Kontrollér for blokeringer i skaftet:

Standard-skaft:

1. Sluk for støvsugeren.
2. Tag den håndholdte støvsuger og guldmundstykket af.
3. Se gennem skaftet for at kontrollere, om der er blokeringer.
4. Fjern snavs og blokeringer.

FLEXOLOGY®-skaft:

1. Sluk for støvsugeren.
2. Fjern den håndholdte støvsuger og guldmundstykket fra skaftet.
3. Kontrollér **tilstopningslangen** på FLEXOLOGY®-delen af skaftet ved at klemme tapperne på hver side af slangen og løfte slangen ud.
4. Fjern eventuelt snavs og blokeringer.



Kontrollér for blokeringer i gulvmundstykket:

1. Sluk for støvsugeren.
2. Frigør skaftet.
3. Brug kanten af en mønt til at åbne de tre låse i bunden af gulvmundstykket.
4. Fjern dækslet, og vip nakken på gulvmundstykket tilbage.
5. Kontrollér alle åbninger, og fjern eventuelt snavs.
6. Skift dækslet ved at skubbe indsatserne ind i åbningerne, og tryk så fast nedefter på alle sider, før du drejer låsene med uret for at låse, indtil de klikker på plads.

⚠ ADVARSEL: For at reducere risikoen for stød og utilsigtet betjening skal du afbryde strømmen og fjerne Lithium-Ion Power Pack-batteriet, inden fejlfinding påbegyndes.

Støvsugeren suger ikke snavs op. Ingen eller let sugning. Filterikonet på den håndholdte støvsugers kontrolpanel er rødt. (Se afsnittet Tjek for blokeringer for at få flere oplysninger.)

- Se efter, om filtrene skal vaskes. Følg anvisningerne for skylning og fuldstændig lufttørring af filtrene, inden de sættes ind i støvsugeren igen.
- Støvopsamlern kan være fuld. Tøm støvopsamlern.
- Kontrollér gulvmundstykket for blokeringer, og fjern dem efter behov.
- Fjern snor, tæppefibre og hår, der kan være snoet rundt om børsterullen.
- Kontrollér tilstopningsadgang til skaftet for eventuelle blokeringer og fjern eventuelt snavs.
- Kontrollér studserne mellem den håndholdte støvsuger, skaftet og gulvmundstykket for snavs. Fjern støv og andre materialer fra studserne.
- Hvis problemet fortsætter, skal du kontakte kundeservice.

Støvsugeren løfter løse tæpper.

- Sørg for ikke at aktivere Boost-indstilling, da det kan være for kraftig sugekraft til lette gulvtæpper. Vær forsigtig, når løse tæpper eller gulvtæpper med fint syede kanter støvsuges.
- Sluk for apparatet for at frigøre børsterullen, og tryk på tænd/sluk-knappen for at genstarte.

Børsterullerne drejer ikke.

- Sluk støvsugeren med det samme. Fjern eventuelle blokeringer, før støvsugeren tændes igen. Sørg for, at den håndholdte støvsuger vipkes langt tilbage, så børsterullerne går i indgreb. Hvis børsterullerne stadig ikke roterer, bedes du kontakte kundeservice.
- Hvis der er lamper på gulvmundstykket og de ikke lyser, er der et problem med forbindelsen mellem den håndholdte støvsuger, skaftet og mundstykket. Prøv at frakoble delene og sætte dem sammen igen. Hvis lamperne stadig ikke lyser, bedes du kontakte kundeservice.

Støvsugeren slukker af sig selv.

Der kan være en række årsager til, at støvsugeren slukker af sig selv, herunder blokeringer, problemer med batteriet og overophedning. Hvis støvsugeren slukker af sig selv, skal du udføre følgende trin:

1. Tænd for støvsugeren, og kontrollér batteriindikatorlysene på den håndholdte støvsuger. Hvis det er nødvendigt at genoplade, skal du sørge for, at støvsugeren er slukket, før den sættes i opladeren.
2. Tøm støvopsamlern og rengør filtrene (se afsnittene om Tømning af støvopsamlern og Rengøring af filtre).
3. Tjek skaft, tilbehør og åbninger, og fjern eventuelle blokeringer.
4. Lad enheden og batteriet køle af i mindst 45 minutter, indtil de igen har stuetemperatur.
5. Tryk på tænd/sluk-knappen for at starte støvsugeren igen. Sørg for at opladeren ikke er tilsluttet porten på den håndholdte støvsuger.

BEMÆRK: Hvis støvsugeren stadig ikke fungerer korrekt, skal du kontakte Kundeservice på +44 (0)800 862 0453.

	Fejl	Fejlkode-visning på
Motor	Motoren starter ikke	10
	Motoren er overophedet	20
	Motoren får overspænding	30
	Motoren mangler	40
	Motoren kører ved for høj hastighed	50
	Systemkommunikationsfejl	60
Mundstykke	Blokering af Clean Sense IQ-sensoren	F0
	Mundstykket er overophedet	70
	Kort mundstykke	E0

YDERLIGERE TILBEHØR FINDES PÅ SHARKCLEAN.EU

A 8" sprækkemundstykke

B 18" Flexi sprækkemundstykke

C Støv-sprækkemundstykke

D Støvbørste

E Flexibel støvbørste

F Antiallergenstøvbørste

G Polstringsværktøj

H Bredt polstringsværktøj

I Multi-redskab til kæledyr

J Dybderengørende motoriseret kæledyrsredskab

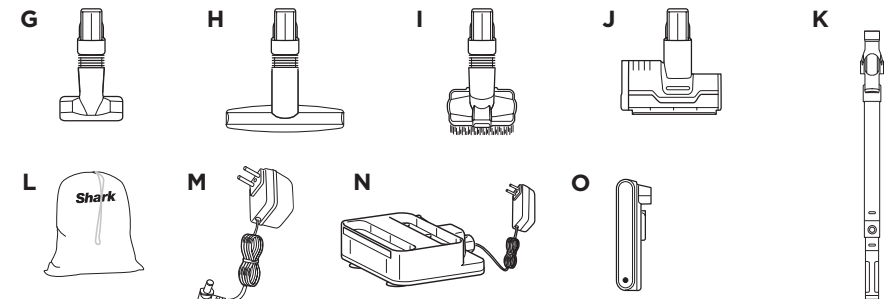
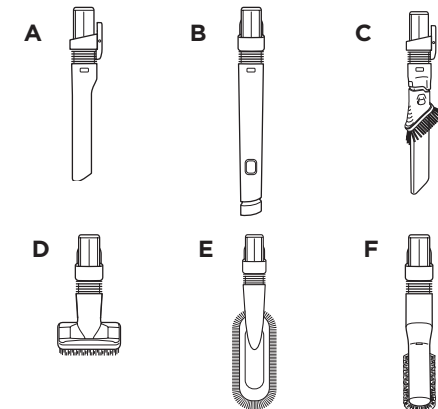
K FLEXOLOGY®-skaft under apparatet

L Tilbehørstaske

M Li-Ion-oplader

N Dobbelt li-Ion-oplader

O Litium-ionbatteri



BEMÆRK: Ikke alt tilbehør følger med alle enheder. På toppen på indersiden af boksen er en liste med tilbehør til denne model. Hvis du ønsker at bestille ekstra tilbehør, kan du gøre det på sharkclean.eu.

Forbrugere, der køber et produkt i Europa, drager fordel af de juridiske rettigheder i forbindelse med produktets kvalitet (de "lovbestemte rettigheder"). Du kan gøre disse rettigheder gældende over for forhandleren. Hos Shark er vi dog så sikre på vores produkters kvalitet, at vi giver produktejeren en yderligere fabriksgaranti på op til 5 år (2 år som standard plus 3 år, når du registrerer dig). Disse vilkår og betingelser gælder udelukkende vores fabriksgaranti - dine lovbestemte rettigheder påvirkes ikke.

Vilkårene nedenunder beskriver betingelserne og omfanget af vores garanti. Den påvirker ikke dine lovbestemte rettigheder eller din forhandlers forpligtelser og din kontrakt med dem.

Litium ION batteripakken er ikke dækket af den 5-årige garanti (se garanti for batteri på næste side).

Shark®-garantier

Et husholdningsapparat som en støvsuger udgør en stor investering. Dit nye apparat skal fungere korrekt så længe som muligt. Garantien, der følger med apparatet, er vigtig at tage i betragtning, da den afspejler, hvor megen tiltro producenten har til produktet og fabrikkationskvaliteten.

Hvert Shark®-apparat leveres med en garanti, der omfatter gratis dele og arbejdskraft. Vores kundeservices hjælpelinje (0800 862 0453) er åben fra kl. 9.00 til 18.00 mandag-fredag. Det er gratis at ringe, og du bliver omstillet direkte til en Shark-repræsentant. Du kan også finde online-support på www.Sharkclean.eu

Hvordan registrerer jeg min udvidede Shark® garanti?

Du kan registrere din garanti online inden for 28 dage efter købet. For at spare tid skal du vide følgende om dit apparat:

- Dato for købet af apparatet (kvittering eller leveringssseddel)

Hvis du vil registrere online, skal du gå ind på www.Sharkclean.eu/register-guarantee. Produkter, der købes direkte fra Shark, registreres automatisk.

VIGTIGT

- Både 2 år garantien og den udvidede 3-årige garanti dækker kun produktet fra købsdatoen.
- Gem altid kvitteringen. Kvitteringen skal bruges til at bekræfte de oplysninger, du har givet os, hvis der skulle være behov for at bruge den udvidede garanti. Hvis en gyldig kvittering ikke kan fremvises, kan det gøre din garanti ugyldig.

Hvad er fordelene ved at registrere min gratis Shark®-garanti?

Når du registrerer din garanti, har vi dine oplysninger ved hånden, hvis der nogensinde skulle være behov for at komme i kontakt med hinanden. Hvis du takker ja til at modtage mails fra os, kan du også modtage tips og råd om, hvordan du får det bedste ud af din Shark-støvsuger, og høre de seneste nyheder om ny Shark-teknologi og lanceringer.

Registreres garantien online, får du straks bekræftelse på, at vi har modtaget dine oplysninger.

I hvor lang tid har nye Shark®-apparater garanti?

Vores tiltro til vores design og kvalitetskontrol betyder, at din nye Shark-støvsuger er garanteret i op til 5 år i alt (2 år plus en udvidet garanti på 3 år).

Hvad dækker den gratis Shark®-garanti?

Reparation eller udskiftning (efter Sharks valg) af dit Shark-apparat, inklusive alle dele og alt arbejde. En Shark®-garanti er en udvidelse af dine lovbestemte rettigheder som kunde.

Hvad dækker den gratis Shark® -garanti ikke?

1. Blokeringer - Der findes oplysninger om, hvordan du fjerner tilstopninger fra støvsugeren, i brugervejledningen.
2. Normalt slid på børsterulle, sikring, bånd, slange osv.
3. Utilsigtet beskadigelse, fejl forårsaget af uforsigtig brug eller behandling, misbrug, forsømmelse eller håndtering af støvsugeren, der ikke er i overensstemmelse med Shark-brugervejledningen, der blev leveret med apparatet.
4. Brug af støvsugeren til andet end normal husholdningsbrug.
5. Brug af dele, der ikke er samlet eller installeret i overensstemmelse med brugsanvisningerne.
6. Fejl som skyldes brug af dele og tilbehør, der ikke er originale Shark®-komponenter.
7. Forkert installation (medmindre installationen er udført af Shark).
8. Reparationer og ændringer gennemført af andre end Shark eller Sharks repræsentanter.
9. Litium-IONbatteriet. Se næste side for garanti for batteri.

Hvad sker der, når garantien udløber?

Shark fremstiller ikke produkter, så de kun holder i begrænset tid. Vi ved, at vores kunder kan ønske at reparere deres støvsugere, efter at garantien er udløbet. I så fald bedes du ringe til kundeservice på gratistelefon og spørge til vores uden-for-garantiprogrammet på 0800 862 0453.

Hvor kan jeg købe originale Shark®-reservedele og tilbehør?

Shark-dele og tilbehør er udviklet af de samme teknikere, der også har udviklet Shark-støvsugeren. Du finder et komplet udvalg af Shark-dele, reservedele og tilbehør til alle Shark-apparater på www.Sharkclean.eu.

Husk, at skader forårsaget af brug af ikke-originale Shark-dele muligvis ikke er dækket af din garanti.

TO (2) ÅRS BEGRÆNSET GARANTI PÅ BATTERIET

Forbrugere, der køber et produkt i Europa, drager fordel af de juridiske rettigheder i forbindelse med produktets kvalitet (de "lovbestemte rettigheder"). Du kan gøre disse rettigheder gældende over for forhandleren. Hos Shark® er vi dog så sikre på vores produkters kvalitet, at vi giver en yderligere fabriksgaranti på batteriet på to år. Disse vilkår og betingelser gælder udelukkende vores fabriksgaranti - dine lovbestemte rettigheder påvirkes ikke.

Hvert Shark®-batteri leveres med en garanti om gratis dele og arbejdskraft. Vores kundeservices hjælpelinje (0800 862 0453) er åben fra kl. 9.00 til 18.00 mandag-fredag. Det er gratis at ringe, og du bliver stillet direkte om til en Shark®-repræsentant. Du kan også finde online support på www.Sharkclean.eu.

VIGTIGT

- Fabrikantens garanti dækker dit batteri i 2 år fra og med købsdatoen.
- Gem altid kvitteringen. Får du behov for at bruge den udvidede garanti skal vi bruge din kvittering til at bekræfte, at de oplysninger, du har givet os, er korrekte. Hvis en gyldig kvittering ikke kan fremvises, kan det gøre din garanti ugyldig.

Hvor længe dækker garantien for nye Shark®-batterier?

Vores tiltro til vores design og kvalitetskontrol betyder, at batteriet i din nye Shark®-støvsuger er garanteret i to år i alt.

Hvad dækker den gratis Shark®-garanti?

Reparation eller udskiftning af dit Shark®-batteri (efter Sharks valg angående udskiftning eller reparation) inklusive alle dele og alt arbejde. En Shark®-garanti er en tilføjelse til dine rettigheder som kunde.

Hvad dækker den gratis Shark® -garanti ikke?

1. Normal slitage på dele, der kræver regelmæssig vedligeholdelse og/eller udskiftning for at sikre, at din enhed fungerer korrekt.
2. Utilsigtet beskadigelse, fejl forårsaget af uforsigtig brug eller pleje, misbrug, forsømmelse, uforsigtig brug eller håndtering af batteriet, der ikke er i overensstemmelse med Shark®-brugervejledningen, der blev leveret med apparatet.
3. Brug af batteriet med til andet end at levere strøm til den Shark®-støvsuger, som det blev leveret med.
4. Brug af dele, der ikke er samlet eller installeret i overensstemmelse med brugsanvisningerne.
5. Brug af dele og tilbehør, der ikke er Shark®-reservedele.
6. Fejlinstallation (bortset fra når installationen er udført af Shark®).

Hvor kan jeg købe ægte Shark®-batterier?

Shark®-batterier og tilbehør er udviklet af de samme teknikere, der også har udviklet Shark®-støvsugeren. Du kan finde det komplette udvalg af batterier til alle Shark®-apparater på www.Sharkclean.eu. Husk, at skader forårsaget af brug af ikke-originale Shark®-batterier muligvis ikke er dækket af din garanti. Dine lovmæssige rettigheder påvirkes dog ikke.

GRACIAS

por adquirir la aspiradora sin cable Shark® con Anti-Hair Wrap PLUS, DuoClean y Clean Sense IQ.



CONSEJO: Puedes encontrar el modelo y los números de serie en la etiqueta del código QR que se encuentra en la parte posterior de la unidad.

CONSEJO: Puedes localizar el código de fecha en una de las clavijas del enchufe del cable de alimentación.

REGISTRA TU PRODUCTO

PARA BENEFICIARTE DE LA GARANTÍA AMPLIADA DE TU PRODUCTO, SOLO TIENES QUE REGISTRAR TU COMPRA EN:

- sharkclean.es/register
- 900 839 453
- Escanea el código QR con tu dispositivo móvil.

Ten en cuenta que los productos adquiridos directamente de Shark se registran automáticamente.

Ventajas de registrar tu producto y crear una cuenta:

- Consigue asistencia para el producto de forma más rápida y sencilla, accede también a información sobre la garantía.
- Accede a las instrucciones relativas a la resolución de problemas y al mantenimiento del producto.
- Sé una de las primeras personas en enterarse de promociones exclusivas de productos.

REGISTRA ESTA INFORMACIÓN

Código del modelo: _____

Número de serie: _____

Código de fecha: _____

Fecha de compra (guarda el comprobante): _____

Tienda de la compra: _____

ESPECIFICACIONES TÉCNICAS

Voltaje: 25,2 V

Potencia del motor del cuerpo: 309 W

Potencia del cabezal: 80 W

LEE ESTE DOCUMENTO CON ATENCIÓN Y GUÁRDALO PARA FUTURAS CONSULTAS.

Este manual de instrucciones ha sido diseñado para ayudarte a entender perfectamente el funcionamiento de tu nueva aspiradora sin cable Shark Anti Hair Wrap PLUS, DuoClean y Clean Sense IQ.

Si tienes alguna pregunta, contacta con el Servicio de atención al cliente llamando al 900 839 453.

ÍNDICE

Registro del producto.....	2
Instrucciones de seguridad importantes	4
Montaje de la aspiradora Shark®	6
Cómo usar la unidad de alimentación de iones de litio	7
Indicadores LED de funcionamiento y carga de la batería.....	7
Cómo reciclar la unidad de alimentación de iones de litio.....	7
Cómo cargar la unidad de alimentación de iones de litio	8
Ajustes	9
Modos de limpieza	10
Uso del tubo Flexology	11
Alcance del tubo Flexology.....	11
Almacenamiento Flexology.....	11
Mantenimiento de la aspiradora.....	12
Vaciado del depósito de polvo.....	12
Extracción y limpieza del depósito de polvo.....	12
Limpieza de filtros.....	13
Mantenimiento del cabezal	14
Comprobación de obstrucciones.....	15
Guía de resolución de problemas y preguntas frecuentes	16
Accesorios opcionales disponibles	17
Garantía	18
Garantía de la batería	19



Esta marca indica que este producto no debe eliminarse junto con otros residuos domésticos. Con el objetivo de evitar posibles daños medioambientales o para la salud humana ocasionados por la eliminación de residuos no controlados, recicla el producto de forma responsable para fomentar la reutilización sostenible de las fuentes de materiales. Para devolver cualquier producto usado, utiliza los sistemas de recogida y devolución o ponte en contacto con el comercio donde adquiriste este producto. Puedes entregar allí este producto para que se recicle de una forma segura para el medioambiente.



INSTRUCCIONES DE SEGURIDAD IMPORTANTES

SOLO PARA USO DOMÉSTICO • LEE TODAS LAS INSTRUCCIONES ANTES DE USARLO

Para reducir el riesgo de descargas eléctricas y puestas en marcha accidentales, apaga la aspiradora y desenchufa la base de carga de la batería de iones de litio antes de hacer la revisión. **NOTA: Si tienes alfombras delicadas o de lana, especialmente de rizo, prueba primero a aspirar una área que no se vea para asegurarte de que los cepillos giratorios no dañan las fibras de la alfombra ni se enganchan en ellas.**

⚠ ADVERTENCIA REDUCIR EL RIESGO DE INCENDIOS, DESCARGAS ELÉCTRICAS, LESIONES O DAÑOS EN LA PROPIEDAD.

- 1 Esta aspiradora consta de un cabezal motorizado, un tubo y una aspiradora de mano. Estos componentes contienen conexiones eléctricas, cableado eléctrico y pie-zas móviles que constituyen un riesgo para el usuario.
 - 2 Antes de usar el producto, inspecciona minuciosamente todas las piezas por si presentasen daños. Si alguna pieza está dañada, no sigas utilizando el producto.
 - 3 Utiliza exclusivamente recambios idénticos.
 - 4 Esta aspiradora no incluye piezas reparables cuyo mantenimiento pueda realizar el usuario.
 - 5 Utiliza el producto exclusivamente como se indica en este manual. **NO** utilices la aspiradora con un propósito diferente al descrito en este manual.
 - 6 A excepción de los filtros y el depósito de polvo, **NO** pongas en contacto con agua u otros líquidos ninguna pieza de la aspiradora.
 - 7 **NO** permitas que los niños utilicen el producto. Mantén el producto y su cable fuera del alcance de los niños. No permitas que se utilice como juguete. Extrema la precaución cuando utilices el producto cerca de los niños.
- USO GENERAL**
- 8 Este producto pueden utilizarlo personas con facultades físicas, sensoriales o intelectuales disminuidas o que carezcan de la experiencia y los conocimientos debidos, siempre que sea bajo supervisión y si han recibido instrucciones para utilizar el producto de manera segura, además de entender los riesgos posibles. Los niños no deben realizar la limpieza ni el mantenimiento.
 - 9 Apaga siempre la aspiradora antes de conectar o desconectar cualquier tubo flexible con corriente, cabezal motorizado, cargador, batería u otras piezas eléctricas o mecánicas.
 - 10 **NO** manipules el enchufe ni la aspiradora con las manos mojadas.
 - 11 **NO** utilices el producto sin haber colocado antes en su sitio el depósito de polvo, los filtros y el cepillo giratorio.
 - 12 Utiliza exclusivamente filtros y accesorios de la marca Shark®. Los daños causados por filtros y accesorios de otra marca que no sea Shark pueden no estar cubiertos por la garantía.
 - 13 **NO** introduces ningún objeto en las aberturas del cabezal o de los accesorios. **NO** utilices el producto si hay alguna abertura obstruida; mantén las aberturas libres de polvo, pelusa, cabellos y todo lo que pueda reducir el flujo de aire.
 - 14 **NO** utilices el producto si el flujo de aire en el cabezal o el accesorio es limitado. Si se obstruyen los conductos de aire o el cabezal motorizado, apaga la aspiradora. Desatasca las piezas antes de volver a utilizar la aspiradora.
 - 15 Mantén el cabezal y todas las aberturas de la aspiradora alejados del cabello, la cara, los dedos, los pies descalzos y la ropa suelta.
 - 16 **NO** utilices la aspiradora si no funciona correctamente, o si se ha caído, ha sufrido daños, se ha dejado a la intemperie o se ha sumergido en agua.
 - 17 Ten mucho cuidado cuando la uses en escaleras.
 - 18 **NO** dejes la aspiradora sin vigilar mientras esté encendida.
 - 19 Cuando esté encendida, mueve constantemente la aspiradora sobre la alfombra para evitar dañar las fibras textiles.
 - 20 Si tienes alfombras delicadas o de lana, especialmente de rizo, prueba primero a aspirar una área que no se vea para asegurarte de que los cepillos giratorios no dañan las fibras de la alfombra ni se enganchan en ellas.
 - 21 **NO** la utilices para recoger:
 - a) Líquidos.
 - b) Objetos de gran tamaño.
 - c) Objetos duros o afilados (cristales, clavos, tornillos o monedas).
 - d) Grandes cantidades de polvo (polvo de tabiques secos, cenizas de chimeneas o ascuas). **NO** la utilices como accesorio de

herramientas eléctricas para la recogida de polvo.

- e) Objetos humeantes o en combustión (brasas, colillas de cigarrillos o cerillas).
 - f) Materiales inflamables o combustibles (líquido para encender fuego, gasolina o queroseno).
 - g) Materiales tóxicos (lejía clorada, amoniaco o limpiatuberías).
- 22 **NO** utilices el producto en este tipo de lugares:
 - a) Zonas mal iluminadas.
 - b) Superficies húmedas o mojadas.
 - c) Lugares al aire libre.
 - d) Espacios cerrados o que puedan contener humos o vapores explosivos o tóxicos (líquido para encender fuego, gasolina, queroseno, pintura, diluyentes de pintura, antipollas o polvo inflamable).
 - 23 Apaga la aspiradora antes de enchufar o desenchufar el cargador.
 - 24 Apaga la aspiradora antes de realizar cualquier tarea de ajuste, limpieza, mantenimiento o de solucionar cualquier problema.
 - 25 Durante las tareas de limpieza o mantenimiento rutinario, corta **SOLO** el cabello, las fibras o las hebras que se hayan podido enredar en el cepillo giratorio.
 - 26 Deja que todos los filtros se sequen completamente al aire antes de volver a colocarlos en la aspiradora para impedir que entre líquido en las piezas eléctricas.
 - 27 **NO** alteres ni intentes reparar la aspiradora ni la batería tú mismo, y ciñete exclusivamente a las indicaciones de este manual. **NO** utilices la batería ni la aspiradora si se ha alterado o dañado. Las baterías dañadas o alteradas suponen un comportamiento imprevisible que podría derivar en fuego, explosiones o riesgo de lesiones.
 - 28 Apaga todos los mandos antes de desenchufar el producto.
 - 29 Apaga siempre este producto antes de conectar o desconectar el cabezal motorizado o el accesorio de mano.

BATERÍA

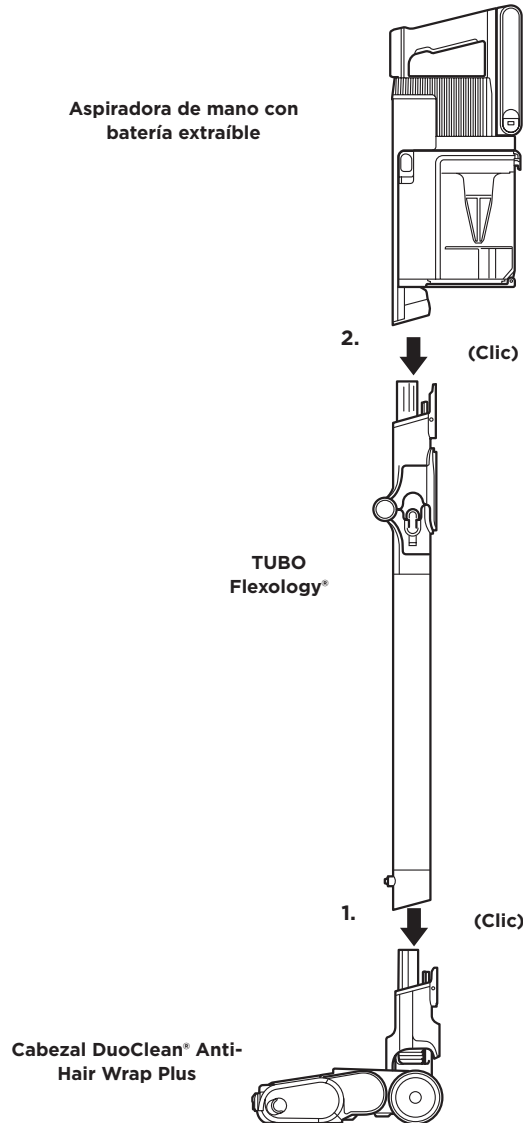
- 30 Esta aspiradora recibe alimentación por medio de la batería. Lee y sigue cuidadosamente todas las instrucciones de carga.

- 31 Para evitar que la aspiradora se ponga en marcha accidentalmente, asegúrate de que esté apagada antes de cogerla o transportarla. **NO** transportes el aparato con el dedo sobre el interruptor.
- 32 Utiliza únicamente el cargador y la batería que acompañan la unidad. El uso de un cargador incorrecto puede provocar que la unidad no se cargue o que funcione en condiciones inseguras. Un cargador que resulte adecuado para una determinada batería puede comportar riesgo de incendio si se usa con otra batería distinta.
- 33 Mantén la batería alejada de objetos metálicos como clips, monedas, llaves, clavos o tornillos. El cortocircuito de los terminales de la batería aumenta el riesgo de provocar incendios o quemaduras.
- 34 En caso de mal uso, la batería puede expulsar líquido. Evita el contacto con el líquido, ya que puede provocar irritaciones o quemaduras. Si se produce contacto, enjuágate con agua. Si el líquido entra en contacto con los ojos, pide ayuda médica.
- 35 La batería no se debe almacenar a temperaturas inferiores a 3 °C (37,4 °F) ni por encima de 40 °C (104 °F) para mantener su vida útil.
- 36 **NO** cargues la batería a temperaturas inferiores a 5 °C (40 °F) ni superiores a 40 °C (104 °F). Si se carga de forma inadecuada o a temperaturas que no estén comprendidas dentro del rango especificado, se podrían provocar daños en la batería y aumentar el riesgo de incendio.
- 37 Guarda el producto en interiores. **NO** lo utilices ni almacenes a temperaturas inferiores a 3 °C (37,4 °F). Asegúrate de que el producto se encuentra a temperatura ambiente antes de ponerlo en funcionamiento.
- 38 **NO** expongas la batería al fuego ni a temperaturas superiores a 130 °C (265 °F), ya que podría explotar.
- 39 Usa el producto únicamente con la batería específicamente diseñada para él. El uso de otra batería puede provocar riesgo de lesiones e incendio.
- 40 Desconéctala antes de llevar a cabo cualquier ajuste, cambiar un accesorio o guardar el producto. Estas medidas de seguridad preventivas reducen el riesgo de que el producto se ponga en marcha por accidente.

LEE Y GUARDA ESTAS INSTRUCCIONES

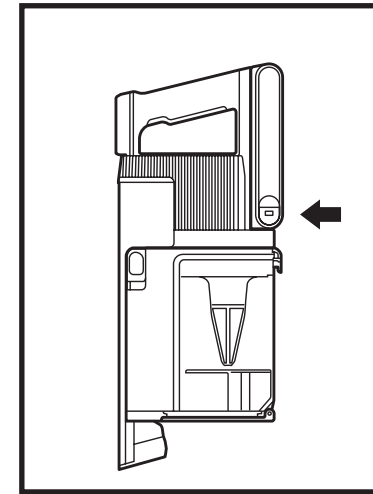
1. Inserta el tubo en el cabezal.
2. Inserta la aspiradora de mano en el tubo.

Antes de utilizarla, asegúrate de que todas las piezas estén bien conectadas y encajadas.



La unidad de alimentación de iones de litio no se suministra totalmente cargada. Antes de usar la aspiradora por primera vez, cárgala por completo. Durante el primer uso, agota la batería completamente hasta que se apague. De esta forma, se acondicionará la batería.

INDICADORES LED DE FUNCIONAMIENTO Y CARGA DE LA BATERÍA



Carga

- ▬ El LED se iluminará en color blanco cuando se alcance el 100 % de la carga.
- ▬ El LED se iluminará en color verde entre el 76 % y el 99 % de la carga.
- ▬ El LED se iluminará en color amarillo entre el 0 % y el 75 % de la carga.
- Si el LED no se ilumina quiere decir que la batería está apagada.

NOTA: Tarda aproximadamente 3,5 horas en cargarse por completo.

Notas adicionales

1. Los LED se apagan cuando la batería está completamente cargada.
2. La unidad no se enciende si el cargador está conectado.

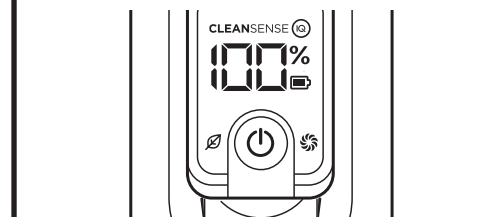
INFORMACIÓN SOBRE LA UNIDAD DE ALIMENTACIÓN DE IONES DE LITIO

Este producto utiliza una batería de iones de litio recargable y reutilizable. Cuando la batería ya no se cargue, deberás retirarla de la aspiradora y reciclarla. **NO** quemes la batería ni la conviertas en abono.

Cuando sea necesario sustituir la unidad de alimentación de iones de litio, retírala o recíclala de conformidad con la normativa local. En algunas zonas, es ilegal tirar las baterías de iones de litio gastadas a la basura o a un contenedor de residuos sólidos municipal. Devuelve las unidades de alimentación gastadas a un centro de reciclaje autorizado o a un minorista para que este se encargue de su reciclaje. Ponte en contacto con el centro de reciclaje más cercano para solicitar información sobre dónde depositar la unidad de alimentación gastada.

MODOS DE POTENCIA DE SUCCIÓN

LUCES DE MUESTRA DEL MODO DE SUCCIÓN	Modo ECO
ECO	Autonomía máxima. Ahorra batería.
Clean Sense IQ	Modo Clean Sense IQ El mejor equilibrio entre potencia de succión y optimización de la autonomía.
Boost	Modo Boost Succión máxima. Es el que más batería consume.

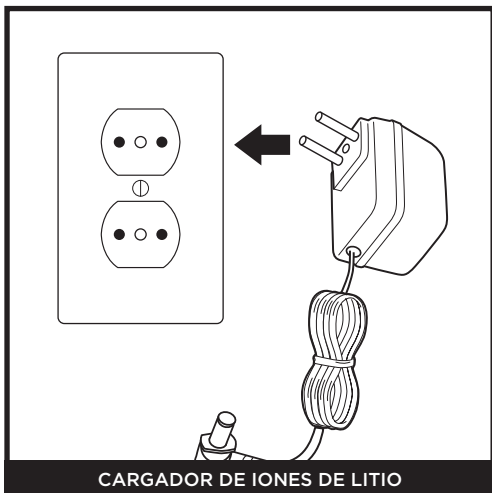


Autonomía de la batería

MODO	MINUTOS
Aspiradora de mano: Modo ECO (sin un minicepillo motorizado)	60
Modo Boost (Aspiradora de mano) (sin un minicepillo motorizado)	10

La autonomía con el modo Clean Sense IQ depende del uso particular y de la cantidad de residuos en las superficies de limpieza. El modo de succión repercute en la autonomía. Utiliza el modo Boost en intervalos cortos.

USO DEL CARGADOR DE IONES DE LITIO



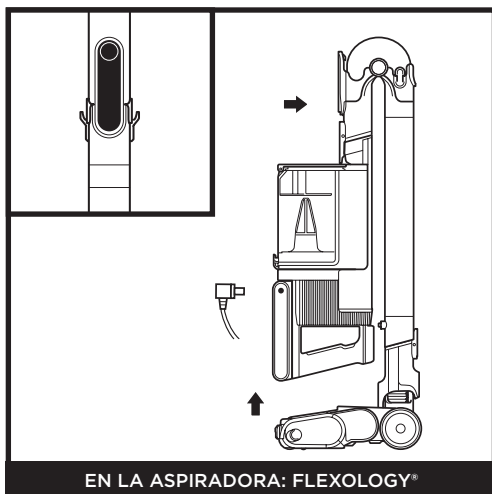
CARGADOR DE IONES DE LITIO

Enchufa el **cargador de iones de litio** a una toma de corriente.



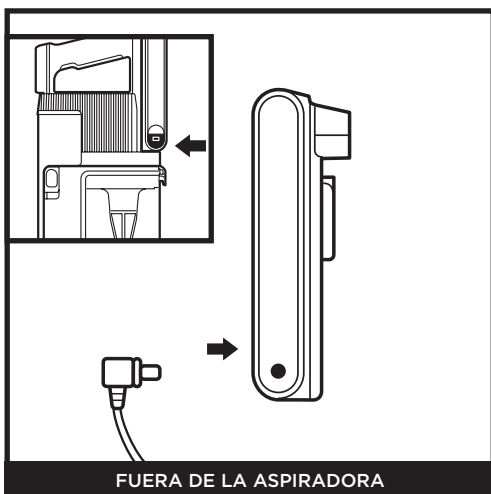
EN LA ASPIRADORA DE MANO

Para cargar la batería en el interior de la aspiradora de mano, conecta el cargador a una toma de corriente y, a continuación, introduce el enchufe del cargador en el puerto situado debajo del mango de la aspiradora de mano.



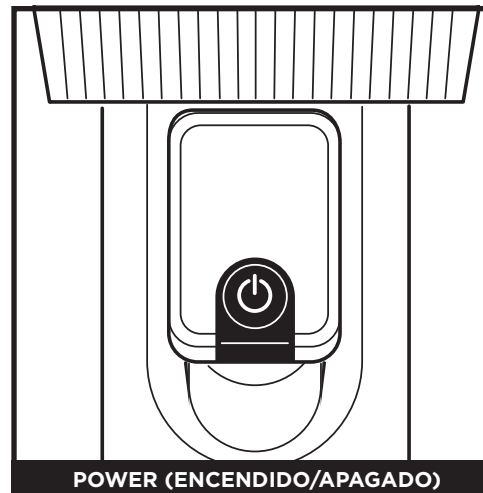
EN LA ASPIRADORA: FLEXOLOGY®

Para poner la aspiradora en modo de almacenamiento, pulsa el pestillo de desbloqueo del **tubo FLEXOLOGY** mientras pliegas la aspiradora de mano hacia delante hasta que el tubo haga clic y se enganche. Conecta el cargador en el puerto de carga de la aspiradora de mano.



FUERA DE LA ASPIRADORA

Mantén apretado el **botón de desenganche de la batería** para poder sacar la batería. Conecta el cargador en el puerto de carga de la batería. Para volver a instalar la batería, deslízala dentro del compartimento que se encuentra en la parte posterior de la aspiradora de mano hasta que encaje en su lugar.



POWER (ENCENDIDO/APAGADO)

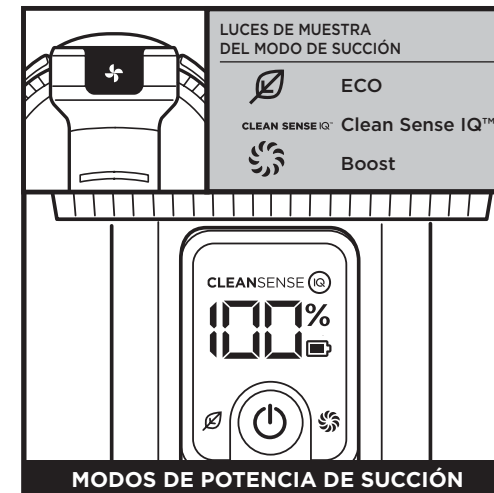
Presiona el botón de encendido/apagado para encender o apagar la aspiradora.

NOTA: La unidad no se enciende si el cargador está conectado. Desconecta el cargador antes de encender la aspiradora.




MODO DE POTENCIA CLEAN SENSE

Clean Sense IQ detecta la suciedad que no se ve a simple vista y aumenta de forma automática la potencia de succión. El modo Clean Sense IQ modifica el rendimiento de limpieza en función de la suciedad que haya, ofreciendo una succión y una autonomía óptimas cuando se detectan residuos pesados o ligeros.



MODOS DE POTENCIA DE SUCCIÓN

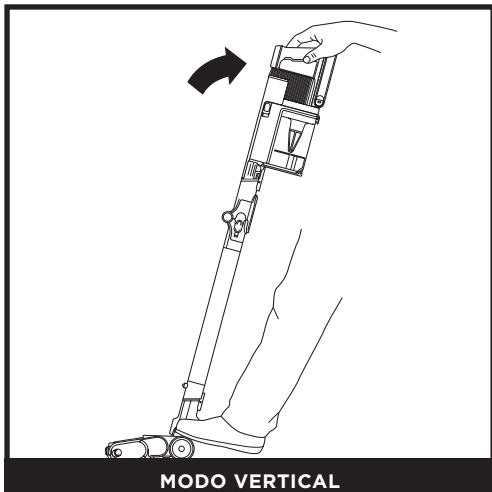
Pulsa el botón  para alternar entre los modos ECO, Clean Sense IQ™ y Boost. Para ahorrar energía de la batería, selecciona el modo ECO. Para una potencia de limpieza cotidiana, selecciona el modo Clean Sense IQ. Para obtener más potencia, selecciona el modo Boost.



BARRA LUMINOSA DEL CABEZAL

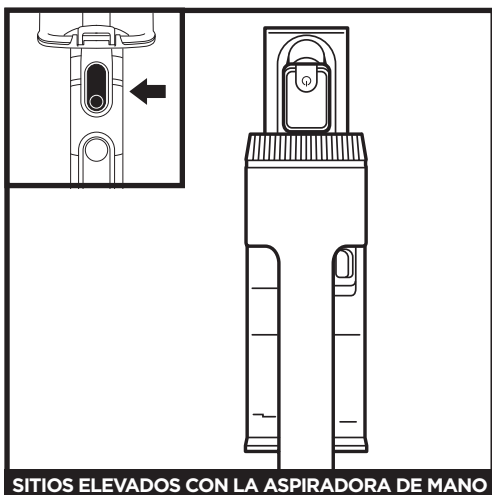
El **indicador de limpieza** confirma visualmente que los suelos están limpios. Si la unidad se topa con residuos pesados, la succión aumentará para ofrecer un mayor rendimiento de limpieza. Cuando los residuos se hayan eliminado, la succión disminuirá. El indicador de limpieza muestra el nivel de residuos detectado. Para obtener los mejores resultados, sigue limpiando hasta que el indicador vuelva a su nivel más bajo antes de pasar a la siguiente zona.

MODOS DE LIMPIEZA



Para aspirar suelos, coloca el pie sobre el cabezal e inclina la aspiradora de mano hacia atrás.

NOTA: Los cepillos giratorios solo se acoplan si la aspiradora de mano se inclina hacia atrás.



Pulsa el botón de desenganche del tubo para separar la aspiradora de mano del tubo. Se puede utilizar un accesorio para aspirar escaleras, muebles y otras zonas elevadas.

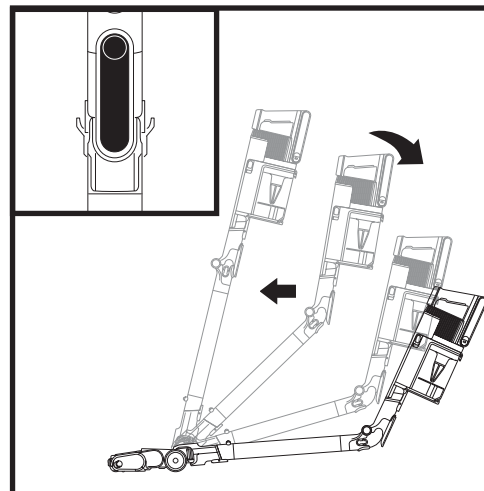


Con la aspiradora en posición vertical, pulsa el botón de desenganche del cabezal, situado en la parte inferior del tubo y encima del cabezal. Levanta el tubo para separarlo.

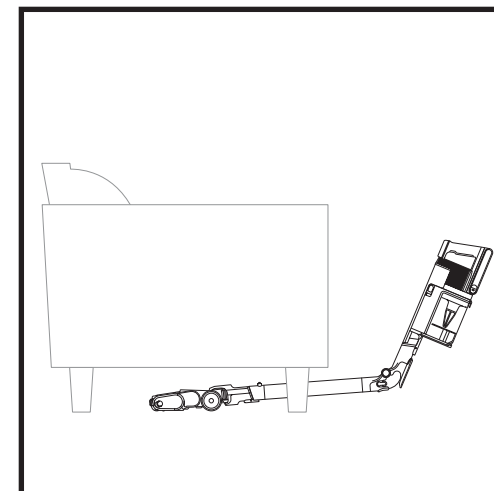
Ideal para aspirar zócalos, ventiladores de techo, alféizares y demás zonas de difícil acceso.

NOTA: Todos los accesorios son compatibles tanto con el tubo como con la aspiradora de mano.

USO DEL TUBO FLEXOLOGY

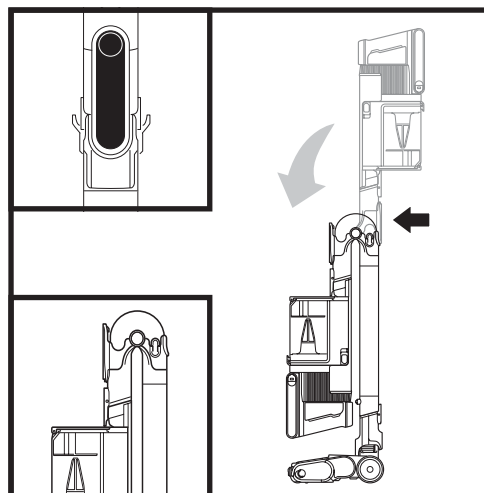


Pulsa el pestillo de desbloqueo en la parte trasera del tubo y ajusta el ángulo.

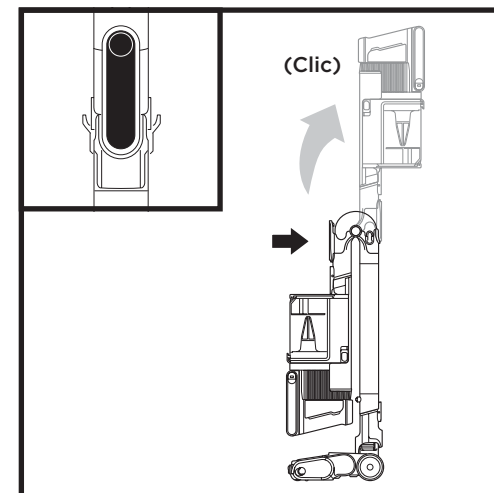


Ajusta el tubo en un ángulo menor para limpiar fácilmente debajo de los muebles.

ALMACENAMIENTO FLEXOLOGY

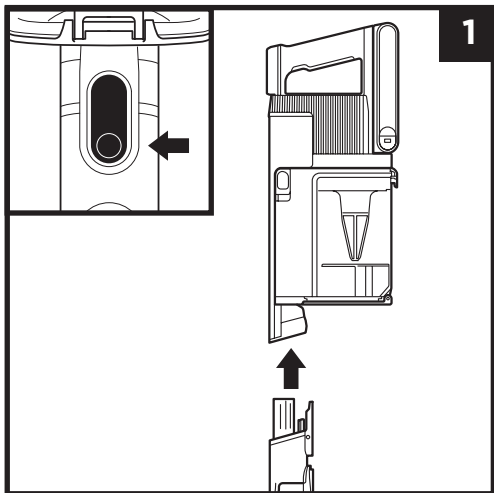


Para poner la aspiradora en modo de almacenamiento, pulsa el pestillo de desbloqueo mientras pliegas la aspiradora de mano hacia delante.

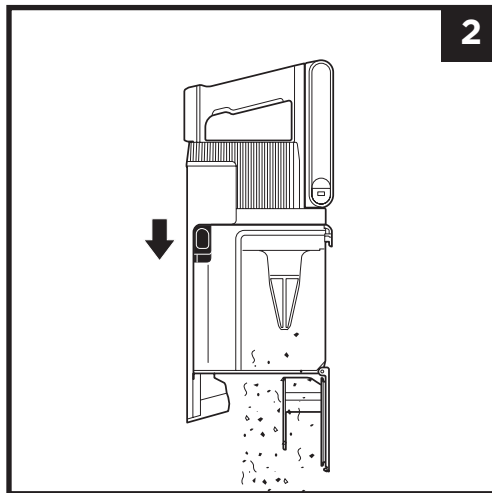


Para sacar la aspiradora del modo de almacenamiento, pulsa el pestillo de desbloqueo y levanta la aspiradora de mano hasta que el tubo emita un chasquido y se enganche.

VACIADO DEL DEPÓSITO DE POLVO

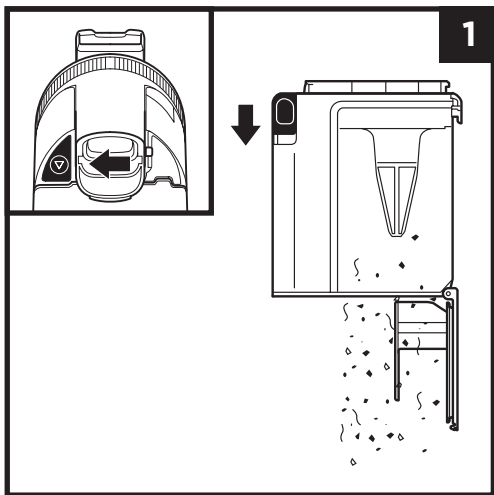


Pulsa el botón de desenganche del tubo para separar la aspiradora de mano del tubo.



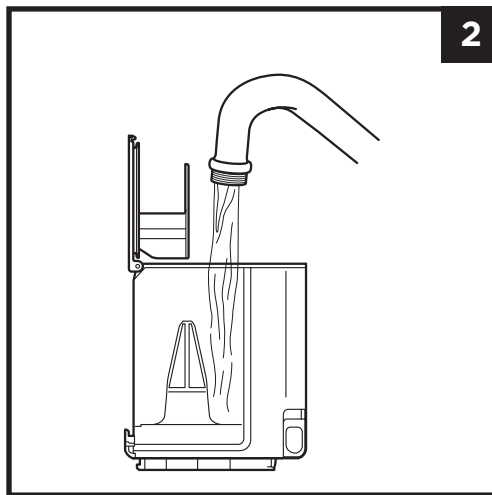
Para vaciar el **depósito de polvo** mientras se encuentra acoplado a la aspiradora de mano, colócalo encima de un cubo de basura y mueve hacia delante el botón deslizable de la tapa.

EXTRACCIÓN Y LIMPIEZA DEL DEPÓSITO DE POLVO



Para retirar el depósito de polvo de la aspiradora de mano, pulsa el **botón de desenganche del depósito de polvo** situado en la base/fondo del mismo. Inclina el depósito de polvo y levántalo para retirarlo.

Para sacar el polvo y los residuos, coloca el depósito de polvo encima del cubo de basura y mueve hacia delante el botón deslizable del depósito de polvo CleanTouch.



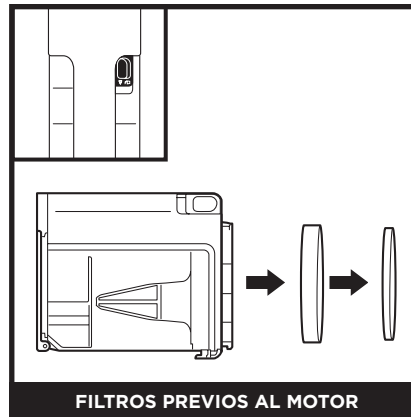
Para limpiar el interior del depósito de polvo, enjuégalo con agua. Ponlo de lado con la tapa abierta para que se seque al aire durante al menos 48 horas antes de volver a instalarlo.

LIMPIEZA DE LOS FILTROS

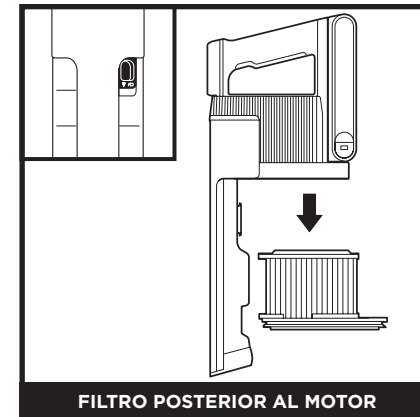
Enjuaga los filtros periódicamente para mantener la potencia de succión de la aspiradora y maximizar la efectividad del cartucho de olores.

Para limpiar los filtros, enjuágalos únicamente con agua. **Deja que todos los filtros se sequen completamente al aire durante hasta 48 horas antes de volver a instalarlos para evitar que entre líquido en los componentes eléctricos.** Limpia los filtros situados delante del motor al menos una vez al mes y el filtro posterior al motor, al menos una vez al año. Da golpecitos para sacar la suciedad del filtro entre lavados, según sea necesario. Un uso intensivo puede requerir una limpieza más frecuente.

IMPORTANTE: NO utilices jabón para limpiar los filtros. Usa agua únicamente. La aspiradora no conseguirá succionar si el filtro posterior al motor no está instalado. Asegúrate de que todos los filtros estén instalados antes de usar el producto.



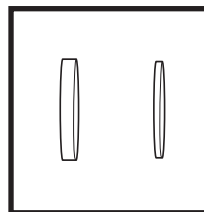
FILTROS PREVIOS AL MOTOR



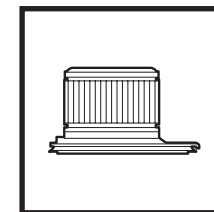
FILTRO POSTERIOR AL MOTOR

Retira el depósito de polvo y saca los filtros de espuma y filtro situados en la parte trasera del mismo.

Retira el depósito de polvo. Sacar el filtro posterior al motor de la aspiradora de mano.



Filtros de espuma y fieltro previos al motor

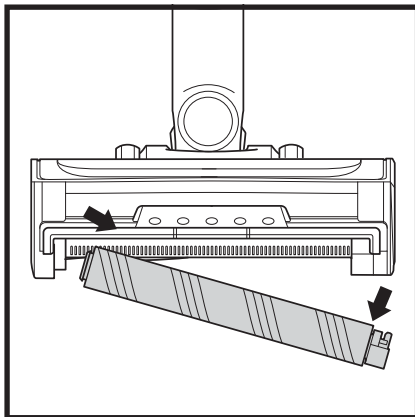


Filtro posterior al motor

CABEZAL PARA EL SUELO

Si hay pelo enredado alrededor del cepillo giratorio, sigue limpiando mediante la configuración para alfombras en un suelo liso, en una alfombra de pelo corto o en una alfombra de pequeño tamaño. Si se queda enredada alguna fibra alrededor del cepillo giratorio después de usarlo de manera continuada, retírala con cuidado. Si pasas por encima de un objeto duro o afilado o notas un cambio de ruido mientras aspiras, comprueba si el cabezal está obstruido. (Consulta la sección Comprobación de obstrucciones en el cabezal).

LIMPIEZA DEL RODILLO SUAVE



- 1 Para retirar el rodillo suave del cabezal, empújalo hacia afuera tirando de la lengüeta.
- 2 Da algunos golpecitos en el rodillo suave para eliminar la suciedad. Utiliza un paño seco para limpiar el rodillo suave y eliminar los residuos que hayan quedado atrapados en los dientes situados detrás.
- 3 Lava el rodillo suave a mano cuando sea necesario. Utiliza solamente agua y déjalo secar completamente al aire durante al menos 24-48 horas.
- 4 Vuelve a insertar el rodillo suave hasta que encaje en su sitio.

LIMPIEZA DE SENSORES

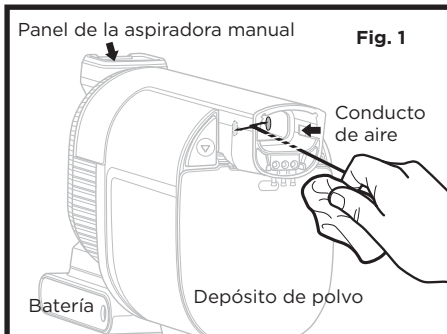


Fig. 1



Asegúrate de limpiar con regularidad los sensores que hay dentro de la aspiradora manual, ya que puede que acumulen pelo y residuos y que los acaben obstruyendo. Si los sensores están parcialmente obstruidos, el modo Clean Sense IQ no ajustará los niveles de succión tal y como se espera. Si los sensores están totalmente obstruidos, aparecerá el código de error F0 y el icono de Clean Sense IQ aparecerá en el panel de la aspiradora manual.

Para limpiar los sensores:

1. Desconecta la alimentación y retira la aspiradora de mano.
2. Localiza los sensores dentro del cabezal de la aspiradora de mano. Los sensores se encuentran en la cara interior del cabezal, unos 8 centímetros más abajo del conducto de aire y a la altura de los logotipos de IQ (Fig. 2) que hay en el exterior.
3. Limpia delicadamente los sensores con un paño de microfibra y elimina todo el pelo y los residuos.
4. Vuelve a encender la unidad y comprueba que funcione con normalidad.

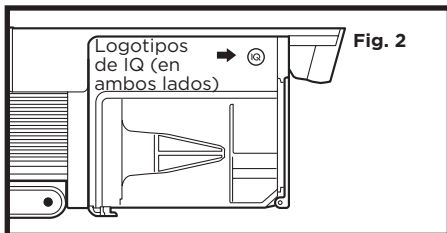
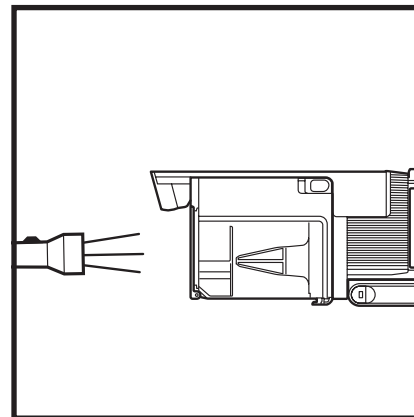


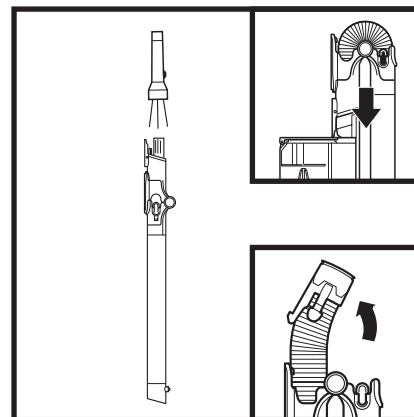
Fig. 2

COMPROBACIÓN DE OBSTRUCCIONES



Comprobación de obstrucciones en la aspiradora de mano:

1. Apaga la aspiradora.
2. Retira la aspiradora de mano del tubo.
3. Comprueba todas las aberturas de entrada al depósito de polvo y elimina los residuos u obstrucciones.



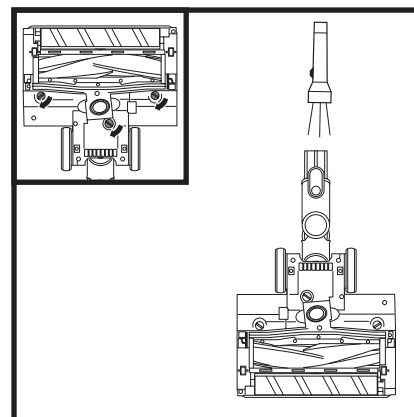
Comprobación de obstrucciones en el tubo:

Tubo estándar:

1. Apaga la aspiradora.
2. Retira la aspiradora de mano y el cabezal.
3. Mira a través del tubo para comprobar si hay alguna obstrucción.
4. Quita los residuos y obstrucciones.

Tubo FLEXOLOGY®:

1. Apaga la aspiradora.
2. Retira la aspiradora de mano y el cabezal del tubo.
3. Comprueba el acceso al tubo flexible en la sección FLEXOLOGY® presionando las lengüetas a cada lado del tubo flexible y levantándolo.
4. Quita los residuos y obstrucciones.



Comprobación de obstrucciones en el cabezal:

1. Apaga la aspiradora.
2. Separa el tubo.
3. Usa el canto de una moneda para abrir las tres fijaciones de la parte inferior del cabezal.
4. Retira la tapa e inclina hacia atrás el cuello del cabezal.
5. Comprueba la abertura y elimina los residuos.
6. Vuelve a colocar la tapa deslizando las inserciones en las ranuras y, a continuación, presiona firmemente ambos lados antes de girar las fijaciones en el sentido de las agujas del reloj para cerrarlas hasta que oigas un chasquido.

⚠ ADVERTENCIA: Para reducir el riesgo de descargas eléctricas y de puesta en marcha accidental, apágala y retira la unidad de alimentación de iones de litio antes de tratar de reparar cualquier fallo.

La aspiradora no recoge la suciedad. Succión nula o reducida. El icono del filtro en el panel de control de la aspiradora de mano está de color rojo. (Consulta la sección Comprobación de obstrucciones para más información).

- Revisa los filtros para comprobar si es necesario limpiarlos. Lava los filtros, déjalos secar por completo al aire y móntalos nuevamente en la aspiradora.
- Es posible que el depósito de polvo esté lleno; vacíalo.
- Comprueba si el cabezal está obstruido y quita las obstrucciones, si las hay.
- Elimina cualquier hilo, fibra de alfombra o cabello que pueda estar enredado alrededor del cepillo giratorio.
- Comprueba si el acceso al tubo está atascado y elimina los posibles residuos.
- Comprueba que los conectores entre la aspiradora de mano, el tubo y el cabezal no tengan suciedad. Elimina cualquier indicio de polvo o residuo material que haya en los conectores.
- Si el problema persiste, ponte en contacto con el Servicio de atención al cliente.

La aspiradora levanta las alfombras.

- Asegúrate de que no estés usando el modo Boost, ya que es posible que la succión resulte excesiva para alfombras ligeras. Ten cuidado al aspirar alfombras o moquetas que tengan costuras delicadas.
- Apaga la unidad para desacoplar el cepillo giratorio y enciéndela otra vez con el botón de encendido/apagado.

Los cepillos giratorios no giran.

- Apaga la aspiradora inmediatamente. Elimina cualquier obstrucción antes de volver a encender la aspiradora. Asegúrate de que la aspiradora de mano está lo suficientemente inclinada como para que los cepillos giratorios se acoplen. Si los cepillos giratorios siguen sin girar, ponte en contacto con el Servicio de atención al cliente.
- Si el cabezal incluye luces y estas no se iluminan, existe un problema de conexión entre la aspiradora de mano, el tubo y el cabezal. Intenta desconectar y volver a colocar las piezas. Si las luces siguen sin iluminarse, ponte en contacto con el Servicio de atención al cliente.

La aspiradora se apaga sola.

Hay varias posibles razones por las que la aspiradora puede apagarse sola, como obstrucciones, problemas con la batería y sobrecalentamiento. Si la aspiradora se apaga sola, realiza alguno de los siguientes pasos:

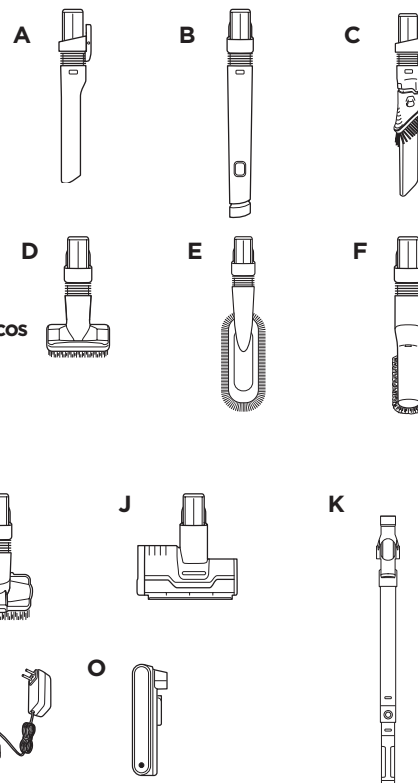
1. Enciende la aspiradora y comprueba los indicadores luminosos de carga de la batería en la aspiradora de mano. Si hace falta recargarla, asegúrate de que la aspiradora esté apagada antes de enchufarla al cargador.
2. Vacía el depósito de polvo y limpia los filtros (consulta las secciones Vaciado del depósito de polvo y Limpieza de filtros).
3. Comprueba el tubo, los accesorios y las entradas de aire y elimina cualquier obstrucción.
4. Deja que la unidad y la batería se enfríen durante al menos 45 minutos hasta que vuelvan a estar a temperatura ambiente.
5. Pulsa el botón de encendido/apagado para volver a encender la aspiradora. Asegúrate de que el cargador no está enchufado en el puerto de la aspiradora de mano.

NOTA: Si la aspiradora sigue sin funcionar adecuadamente, ponte en contacto con el Servicio de atención al cliente llamando al 900 839 453.

	Fallo	Código de error
Motor	El motor no arranca	10
	Sobrecalentamiento del motor	20
	Exceso de corriente del motor	30
	Cortocircuito del motor	40
	Exceso de velocidad del motor	50
	Error de comunicación del sistema	60
	Obstrucción en sensor Clean Sense IQ	FO
Cabezal	Sobrecalentamiento del cabezal	70
	Cortocircuito del cabezal	E0

ACCESORIOS ADICIONALES DISPONIBLES
EN [SHARKCLEAN.ES/RECAMBIOS-Y-ACCESORIOS-SHARK/](https://sharkclean.es/recambios-y-accesorios-shark/)

- A** Boquilla estrecha de 20 cm
- B** Boquilla estrecha flexible de 45 cm
- C** Boquilla estrecha para polvo
- D** Cepillo para polvo
- E** Cepillo para polvo flexible
- F** Cepillo para polvo antialergias
- G** Boquilla para tapicería
- H** Boquilla ancha para tapicería
- I** Minicepillo para pelo de mascota
- J** Accesorio para la limpieza en profundidad de pelo de mascotas
- K** Tubo FLEXOLOGY® para limpiar bajo electrodomésticos
- L** Bolsa para accesorios
- M** Cargador de iones de litio
- N** Cargador doble de iones de litio
- O** Batería de iones de litio



NOTA: No todos los accesorios se suministran con todos los modelos. Si deseas obtener una lista de todos los accesorios que se incluyen con este modelo, consulta el interior de la solapa superior de la caja. Para adquirir otros accesorios, visita sharkclean.es.

GARANTÍA LIMITADA DE HASTA (5) CINCO AÑOS

Cuando una persona adquiere un producto en Europa, está amparada por derechos legales en lo que respecta a la calidad de dicho producto. Usted puede hacer valer esos derechos ante su proveedor. No obstante, en Shark confiamos tanto en la calidad de nuestros productos que le ofrecemos una garantía adicional del fabricante de hasta cinco años (2 año como garantía estándar y otros 3 años más al registrarse). Estos términos y condiciones se aplican solamente a la garantía del fabricante; sus derechos legales no se verán afectados.

A continuación, se detallan los requisitos previos y el alcance de nuestra garantía. Dichas condiciones no afectan a sus derechos legales, a las obligaciones de su proveedor ni a los acuerdos que usted haya estipulado con él.

La unidad de alimentación de iones de litio no está cubierta por la garantía de cinco años (consulte la garantía de la batería en la página siguiente).

Garantías de Shark*

Un aparato electrodoméstico como una aspiradora es una inversión considerable. El nuevo aparato debe funcionar correctamente el mayor tiempo posible. La garantía que lo acompaña es un compromiso importante y refleja el grado de confianza del fabricante en la calidad de sus productos.

Todos los aparatos Shark están respaldados por una garantía gratuita contra defectos de materiales o mano de obra. Nuestro servicio de asistencia telefónica (900 839 453) está operativo de lunes a viernes, de 09:00 a 18:00 h. La llamada es gratuita y le permitirá ponerse en contacto directo con un representante de Shark. También puede obtener ayuda en línea en www.Sharkclean.eu.

¿Cómo debo registrar mi garantía ampliada Shark*?

Puede registrar su garantía en línea en un plazo de 28 días a partir de la fecha de compra. Para ahorrar tiempo, le informamos de que necesitará los siguientes datos de su máquina:

- Fecha de compra (factura, recibo o albarán)

Para registrarse en línea, visite www.Sharkclean.eu/register-guarantee. Los productos adquiridos directamente a Shark se registran automáticamente.

IMPORTANTE

- Tanto la garantía de 2 años como la ampliación de 3 años son válidas a partir de la fecha de adquisición.
- Conserve su recibo de compra. Si decide ampliar la garantía, necesitaremos el documento para comprobar que la información que nos ha suministrado es correcta. En caso de no disponer del documento de compra, la garantía ya no es válida.

¿Cuáles son los beneficios de registrar mi garantía gratuita Shark*?

Al registrarse, nos permite disponer de sus datos por si necesitamos contactar con usted. Si acepta que le enviemos comunicaciones, también puede recibir consejos para optimizar el uso de su aspiradora Shark e información sobre nuevos lanzamientos y tecnologías Shark.

Si registra su garantía en línea, recibirá inmediatamente la confirmación de que hemos recibido sus datos.

¿Cuánto duran las garantías de las máquinas nuevas Shark*?

La confianza en nuestro diseño y en nuestro control de calidad nos permite ofrecer una garantía para su nueva aspiradora Shark durante un total de hasta cinco años (2 años más una garantía ampliada de 3 años).

¿Qué cubre la garantía gratuita Shark*?

Reparación o sustitución de su máquina Shark (a discreción del fabricante), incluyendo todas las piezas y la mano de obra. La garantía Shark es adicional a sus derechos legales como consumidor.

¿Qué aspectos no cubre la garantía gratuita Shark*?

1. Obstrucciones: Consulte en el manual de uso cómo desatascar la aspiradora.
2. Desgaste y deterioro normales de los componentes (eje del cepillo, fusibles, correas, tubo, etc.).
3. Daño accidental y fallos debidos a uso o mantenimiento incorrecto, descuido, maniobras imprudentes o manipulación de la aspiradora que no respete lo indicado en el manual de uso Shark suministrado con la máquina.
4. Uso de la aspiradora para fines distintos de la limpieza normal del hogar.
5. Montaje de componentes o accesorios en contradicción con las instrucciones.
6. Fallos debido al uso de piezas y accesorios que no sean componentes Shark originales.
7. Instalación incorrecta (salvo que la haya efectuado Shark).
8. Reparaciones o modificaciones realizadas por personas ajenas a Shark o al servicio de asistencia autorizado.
9. La unidad de alimentación de iones de litio. Consulte la página siguiente para obtener más información sobre la garantía de la batería.

¿Qué sucede cuando vence la garantía?

Shark no diseña sus productos para que duren solo un tiempo limitado. Somos conscientes de que es posible que los clientes deseen reparar sus aspiradoras una vez que haya vencido la garantía. Para ello, llame al teléfono gratuito 900 839 453 y pregunte por el programa de asistencia fuera de garantía.

¿Dónde puedo adquirir recambios y accesorios originales Shark*?

Los recambios y accesorios Shark están diseñados por los mismos ingenieros que desarrollan las aspiradoras Shark. Puede ver el catálogo de recambios, piezas de repuesto y accesorios originales para todos los aparatos de Shark en www.Sharkclean.eu.

Recuerde que la garantía no cubre los daños causados por el uso de recambios que no sean de Shark.

GARANTÍA LIMITADA DE DOS (2) AÑOS DE LA BATERÍA

Cuando una persona adquiere un producto en Europa, está amparada por derechos legales en lo que respecta a la calidad de dicho producto. Usted puede hacer valer esos derechos ante su proveedor. No obstante, Shark* confía tanto en la calidad de sus productos que le ofrece una garantía adicional del fabricante de dos años para las baterías. Estos términos y condiciones se aplican solamente a la garantía del fabricante; sus derechos legales no se verán afectados.

Todas las baterías Shark* están respaldadas por una garantía gratuita que cubre defectos de materiales y mano de obra. Nuestro servicio de asistencia telefónica (900 839 453) está operativo de lunes a viernes, de 09:00 a 18:00 h. La llamada es gratuita y le permitirá ponerse en contacto directo con un representante de Shark*. También puede obtener ayuda en línea en www.Sharkclean.eu.

IMPORTANTE

- La garantía del fabricante cubre la batería durante dos años, a partir de la fecha de compra.
- Conserve su recibo de compra. Si necesita hacer uso de la garantía, necesitaremos el recibo para comprobar que la información que nos ha suministrado es correcta. En caso de no disponer del documento de compra, la garantía ya no es válida.

¿Durante cuánto tiempo cubre la garantía a las baterías Shark nuevas?

La confianza en nuestro diseño y en nuestro control de calidad nos permite garantizar la batería de su nueva aspiradora Shark* durante un total de dos años.

¿Qué cubre la garantía gratuita Shark*?

La reparación o sustitución de su batería Shark* (queda a discreción del fabricante si se debe sustituir o reparar), incluidas todas las piezas y la mano de obra. La garantía Shark* es adicional a sus derechos legales como consumidor.

¿Qué aspectos no cubre la garantía gratuita Shark*?

1. Desgaste normal de las piezas que requieren un mantenimiento o una sustitución regulares para asegurar el funcionamiento adecuado de la unidad.
2. Daños accidentales y fallos debidos a uso o mantenimiento incorrecto, descuido, maniobras imprudentes o manipulación de la batería que no respete lo indicado en las instrucciones de Shark* suministradas con el aparato.
3. Uso de la batería para cualquier propósito distinto al de alimentar la aspiradora Shark* con la que se entrega.
4. Montaje de componentes o accesorios en contradicción con las instrucciones.
5. Uso de piezas o accesorios que no sean originales de Shark*.
6. Instalación incorrecta (salvo que la haya efectuado Shark*).

¿Dónde puedo adquirir baterías Shark* originales?

Las baterías Shark* están diseñadas por los mismos ingenieros que desarrollan las aspiradoras Shark*. Encontrará una gama completa de baterías de repuesto para todos los aparatos Shark* en www.Sharkclean.eu. Recuerde que la garantía no cubre los daños causados por el uso de baterías que no sean originales Shark*. No obstante, sus derechos legales no se verán afectados.

GRAZIE

per aver acquistato la Scopa elettrica senza fili di Shark® con tecnologia Anti-Hair Wrap PLUS, DuoClean e Clean Sense IQ.



SUGGERIMENTO: il modello e il numero di serie si trovano sull'etichetta recante il codice QR situata sul retro dell'unità.

SUGGERIMENTO: è possibile individuare il codice data su uno dei poli della spina del cavo di alimentazione.

REGISTRA IL TUO ACQUISTO

PER USUFRUIRE DELLA GARANZIA ESTESA DEL PRODOTTO, È SUFFICIENTE REGISTRARE IL PROPRIO ACQUISTO SU:

 sharkclean.it/register-guarantee

 +44 (0)800 862 0453

 Leggere il codice QR con il cellulare

Nota: i prodotti acquistati direttamente da Shark vengono registrati automaticamente.

Vantaggi della registrazione del prodotto e della creazione di un account:

- Assistenza sul prodotto più semplice e veloce e accesso alle informazioni sulla garanzia
- Accesso alla risoluzione dei problemi e alle istruzioni sulla manutenzione del prodotto
- Informazioni anticipate in merito a promozioni esclusive sui prodotti

REGISTRARE I SEGUENTI DATI

Numero del modello: _____

Numero di serie: _____

Codice data: _____

Data di acquisto (conservare lo scontrino fiscale): _____

Negozi di acquisto del prodotto: _____

SPECIFICHE TECNICHE

Tensione: 25,2 V

Potenza motore corpo: 309 W

Potenza della bocchetta: 80 W

SI PREGA DI LEGGERE ATTENTAMENTE IL MANUALE D'USO E DI CONSERVARLO PER FARVI RIFERIMENTO IN FUTURO.

Il presente Manuale d'uso ha lo scopo di aiutare ad acquisire una conoscenza completa della nuova Scopa elettrica senza fili Shark con Anti-Hair Wrap PLUS, DuoClean® e Clean Sense IQ.

Per qualsiasi domanda si prega di contattare il Servizio Clienti al numero +44 (0)800 862 0453.

SOMMARIO

Registrazione del prodotto	2
Importanti istruzioni di sicurezza	4
Montaggio dell'aspirapolvere Shark®	6
Uso della batteria agli ioni di litio	7
Indicatori di ricarica e alimentazione della batteria LED	7
Come riciclare la batteria agli IONI di litio	7
Carica della batteria agli IONI di litio	8
Impostazioni	9
Modalità di pulizia	10
Utilizzare il bastone Flexology	11
Raggio d'azione di Flexology	11
Sistemazione a riposo di Flexology	11
Manutenzione dell'aspirapolvere	12
Svuotamento del contenitore raccogli-polvere	12
Rimozione e pulizia del contenitore raccogli-polvere	12
Pulizia dei filtri	13
Manutenzione della bocchetta per pavimenti	14
Verifica della presenza di ostruzioni	15
Guida alla risoluzione dei problemi	16
Accessori aggiuntivi disponibili	17
Garanzia	18
Garanzia sulla batteria	19



Questo marchio indica che il prodotto non deve essere smaltito con altri rifiuti domestici. Per evitare eventuali danni all'ambiente o alla salute dell'uomo causati dallo smaltimento incontrollato dei rifiuti, riciclare il prodotto in maniera responsabile allo scopo di favorire il riutilizzo sostenibile delle risorse materiali. Per restituire l'apparecchio usato, utilizzare i sistemi di restituzione e raccolta o contattare il rivenditore presso cui il prodotto è stato acquistato. Il rivenditore può ritirare questo prodotto e garantire un riciclo sicuro per l'ambiente.



IMPORTANTI ISTRUZIONI DI SICUREZZA

SOLO PER IMPIEGO DOMESTICO • LEGGERE TUTTE LE ISTRUZIONI PRIMA DELL'USO

Per ridurre il rischio di scossa e di azionamento accidentale, spegnere e rimuovere la batteria agli ioni di litio prima di qualsiasi intervento di assistenza. **NOTA: in caso di moquette delicata o in lana, in particolare bouclé, provare prima l'aspirapolvere su un'area nascosta per assicurarsi che le spazzole rotanti non danneggino o scuciano le fibre del tappeto.**

AVVERTENZA

RIDURRE IL RISCHIO DI INCENDIO, SCOSSA ELETTRICA, LESIONI O DANNI MATERIALI.

- 1** L'aspirapolvere è composto da una bocchetta motoriz-zata, un bastone e un aspirapolvere portatile. Tali com-ponenti contengono parti mobili, cavi e collegamenti elettrici che possono comportare rischi per l'utente.
- 2** Prima di ogni utilizzo, controllare tutte le parti per individuare eventuali danni. In caso di danneggiamento di una delle parti, sospendere l'utilizzo.
- 3** Utilizzare solo pezzi di ricambio originali.
- 4** Questo aspirapolvere non contiene componenti riparabili dall'utente.
- 5** Utilizzare solo come descritto nel presente manuale. **NON** utilizzare l'aspirapolvere per scopi diversi da quelli descritti nel presente manuale.
- 6** Ad eccezione dei filtri e del contenitore raccogli-polvere **NON** esporre alcuna delle parti dell'aspirapolvere ad acqua o altri liquidi.
- 7** **NON** consentire ai bambini di utilizzare l'elettrodo-mestico. Tenere l'apparecchio e il relativo cavo fuori dalla portata dei bambini. Non consentirne l'utilizzo come giocattolo. Prestare estrema attenzione quando lo si utilizza in prossimità di bambini.

UTILIZZO GENERALE

- 8** Questo apparecchio può essere utilizzato da persone con capacità fisiche, sensoriali o mentali ridotte o prive di esperienza e conoscenze solo sotto supervisione oppure dopo aver ricevuto istruzioni adeguate sull'uso del dispositivo, sulla sicurezza e sui possibili pericoli. La manutenzione e la pulizia non devono essere effettuate da bambini.
- 9** Spegnere sempre l'aspirapolvere prima di collegare o scollegare tutti i tubi percorsi da corrente, bocchette motorizzate, caricabatterie, batterie o altre parti elettriche o meccaniche.
- 10** **NON** maneggiare la spina o l'aspirapolvere con le mani bagnate.
- 11** **NON** utilizzare senza aver posizionato il contenitore raccogli-polvere, i filtri e la spazzola a rullo.
- 12** Utilizzare solo filtri e accessori di marchio Shark®. I danni causati dai filtri e accessori non Shark potrebbero non essere coperti dalla garanzia.
- 13** **NON** inserire alcun oggetto nella bocchetta o nelle aperture degli accessori. **NON** utilizzare se vi sono delle aperture ostruite; tenere le aperture libere da polvere, pelucchi, capelli e qualsiasi cosa che possa ridurre il flusso d'aria.
- 14** **NON** utilizzare se la bocchetta o l'accessorio che emana il flusso d'aria sono ostruiti. Se i passaggi dell'aria o la bocchetta per pavimenti motorizzata sono ostruiti, spegnere l'aspirapolvere. Prima di riaccenderlo, rimuovere tutte le ostruzioni.
- 15** Tenere la bocchetta e tutte le aperture lontano da capelli, viso, dita, piedi scalzi o indumenti larghi.
- 16** **NON** utilizzare l'aspirapolvere se non funziona correttamente, se è caduto, se presenta danni, se è stato lasciato all'aperto o se è caduto in acqua.
- 17** Prestare particolare attenzione quando si puliscono le scale.
- 18** **NON** lasciare l'aspirapolvere incustodito quando è acceso.
- 19** Quando l'aspirapolvere è in funzione ed è utilizzato sulla superficie di moquette e tappeti, tenerlo sempre in movimento per evitare di danneggiarne le fibre.
- 20** In caso di moquette delicata o in lana, in particolare bouclé, provare prima l'aspirapolvere su un'area nascosta per assicurarsi che le spazzole rotanti non danneggino o scuciano le fibre del tappeto.
- 21** **NON** utilizzare per aspirare:
 - a)** Liquidi
 - b)** Oggetti di grandi dimensioni
 - c)** Oggetti duri o appuntiti (vetro, chiodi, viti o monete)
 - d)** Quantità consistenti di polvere (polvere di intonaco, cenere di camino o braci).

NON utilizzare come accessorio per alimentare strumenti per la raccolta della polvere.

- e)** Oggetti fumanti o roventi (carboni ardenti, mozziconi di sigarette o fiammiferi)
- f)** Materiali infiammabili o combustibili (liquido per accendini, benzina o cherosene)
- g)** Sostanze tossiche (candeggina, ammoniaca o liquido disgorgante).
- 22** **NON** utilizzare in presenza delle seguenti condizioni:
 - a)** Aree con scarsa illuminazione
 - b)** Superfici umide o bagnate
 - c)** Aree esterne
 - d)** Spazi chiusi e che possono contenere esplosivi oppure fumi o vapori tossici (liquidi per accendini, benzina, cherosene, vernici, diluenti, sostanze antitarre o polvere infiammabile).
- 23** Spegnere l'aspirapolvere prima di inserire o staccare la spina del caricabatterie.
- 24** Spegnere l'aspirapolvere prima di qualsiasi operazione di regolazione, pulizia, manutenzione o risoluzione dei problemi.
- 25** Durante la pulizia o la manutenzione ordinaria, **NON** tagliare nulla ad eccezione di peli, fibre o fili aggrovigliati attorno alla spazzola.
- 26** Prima di reinserire i filtri nell'aspirapolvere, lasciarli asciugare completamente per prevenire il versamento di liquidi all'interno delle parti elettriche.
- 27** **NON** modificare o provare a riparare l'aspirapolvere o la batteria in modo autonomo, salvo se indicato nel presente manuale. **NON** utilizzare la batteria o l'aspira-polvere se sono stati modificati o danneggiati. Le batte-rie danneggiate o modificate possono comportarsi in modo imprevedibile e causare incendi, esplosioni o rischi di lesioni.
- 28** Spegnere tutti i comandi prima di scollegare l'apparecchio dalla presa elettrica.
- 29** Spegnere sempre l'apparecchio prima di collegare o scollegare la bocchetta motorizzata o l'accessorio manuale.

BATTERIA

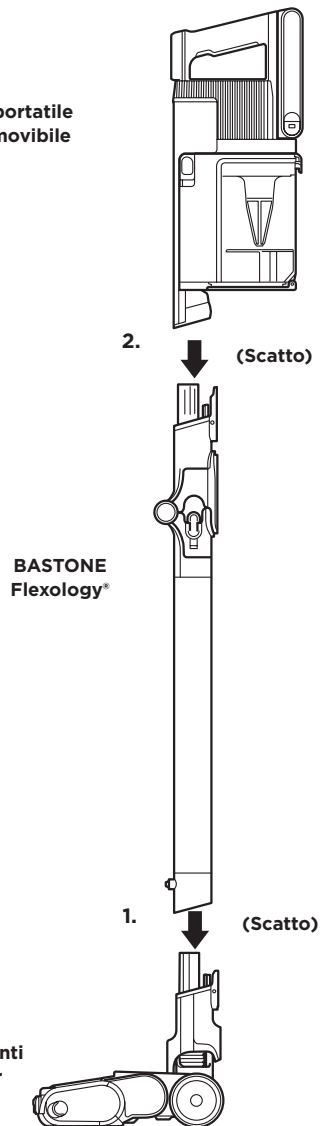
- 30** La batteria è la fonte di alimentazione dell'aspirapolvere. Leggere e seguire con cura tutte le istruzioni per la ricarica.
- 31** Per prevenirne l'accensione involontaria, assicurarsi che l'aspirapolvere sia spento prima di sollevarlo o trasportarlo. **NON** trasportare l'apparecchio tenendo il dito sull'interruttore di accensione.

- 32** Utilizzare solo il caricabatterie fornito insieme all'unità. L'utilizzo di un caricabatterie non corretto può non caricare l'apparecchio e/o creare situazioni pericolose. Un caricabatterie idoneo per un solo tipo di batteria può creare un rischio di incendio se utilizzato con un altro tipo di batteria.
- 33** Tenere la batteria lontano da oggetti metallici come graffette, monete, chiodi, chiodi o viti. Il cortocircuito tra i morsetti della batteria aumenta il rischio di incendi o ustioni.
- 34** Un uso improprio della batteria potrebbe causare la fuoriuscita del liquido interno. Evitare ogni contatto con il liquido in quanto questo può causare irritazione o ustioni. In caso di contatto risciacquare con acqua. In caso di contatto con gli occhi, consultare un medico.
- 35** Per assicurare una lunga durata della batteria, non conservarla a temperature inferiori a 3 °C e superioria 40 °C.
- 36** **NON** caricare la batteria a temperature inferiori a 5 °C o superiori a 40 °C. Metodi di ricarica impropri o a temperature diverse da quelle indicate potrebbero danneggiare la batteria e aumentare il rischio di incendio.
- 37** Conservare l'apparecchio in luogo chiuso. **NON** utilizzare o conservare al di sotto di 3 °C. Accertarsi che l'apparecchio sia a temperatura ambiente prima di procedere all'utilizzo.
- 38** **NON** esporre la batteria al fuoco o a temperature superiori a 130 °C in quanto potrebbe esplodere.
- 39** Utilizzare esclusivamente batterie specificamente progettate. L'uso di qualsiasi altro tipo di batterie potrebbe generare lesioni e incendi.
- 40** Scollegare la batteria prima di effettuare regolazioni, cambiare accessori o riporre l'apparecchio. Tali misure di sicurezza preventive riducono il rischio di accensione accidentale dell'apparecchio.

1. Inserire il **bastone** nella **bocchetta per pavimenti**.
2. Inserire l'**aspirapolvere portatile** nel **bastone**.

Prima dell'uso, assicurarsi che tutti i componenti siano collegati e scattati in posizione.

Aspirapolvere portatile con batteria rimovibile

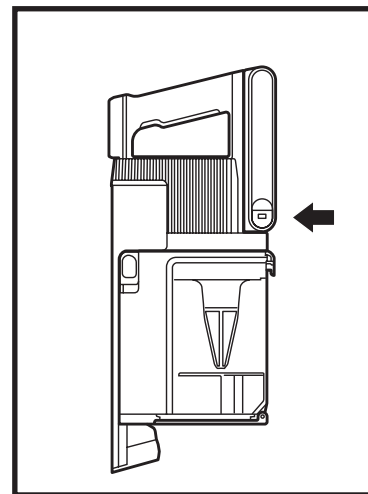


BASTONE Flexology®

Bocchetta per pavimenti DuoClean® Anti-Hair Wrap Plus

La batteria agli ioni di litio viene fornita solo parzialmente carica. Caricare completamente prima del primo utilizzo. Durante il primo utilizzo, scaricare completamente la batteria. Questo preparerà la batteria.

INDICATORI DI RICARICA E ALIMENTAZIONE DELLA BATTERIA LED



Ricarica

- Il LED lampeggerà in bianco quando raggiunge la carica del 100%.
- Il LED lampeggerà in verde con una carica compresa tra il 76% e il 99%.
- Il LED lampeggerà in giallo con una carica compresa tra 0 e 75%.
- Nessun LED, la batteria è spenta

NOTA: Una ricarica completa richiede circa 3,5 ore.

Note supplementari

1. I LED si spengono una volta che la batteria ha raggiunto la carica completa.
2. L'unità non si accenderà quando il caricatore è collegato.

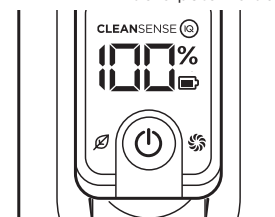
INFORMAZIONI SULLA BATTERIA AGLI IONI DI LITIO

Questo prodotto usa una batteria agli IONI di litio ricaricabile e riutilizzabile. Quando non mantiene la carica, la batteria deve essere rimossa dall'aspirapolvere e riciclata. **NON** bruciare o compostare la batteria.

Quando la batteria agli IONI di litio deve essere sostituita, smaltirla o riciclarla secondo le normative locali. In alcuni Paesi non è consentito lo smaltimento delle batterie agli IONI di litio nel cassonetto o nella pattumiera. In questo caso la batteria esausta dovrà essere portata in discarica o presso un rivenditore autorizzato per il riciclo. Ti invitiamo a contattare i servizi ecologici locali per richiedere informazioni sullo smaltimento della batteria esausta.

MODALITÀ DI ASPIRAZIONE

SPIE DELLE MODALITÀ DI ASPIRAZIONE SUL DISPLAY		Modalità ECO
	ECO	Autonomia massima. Conserva la potenza della batteria.
	Clean Sense IQ	Modalità Clean Sense IQ Miglior equilibrio fra potere di aspirazione e autonomia ottimizzata.
	Boost	Modalità Boost Massima aspirazione. Utilizza la maggior parte della potenza della batteria.



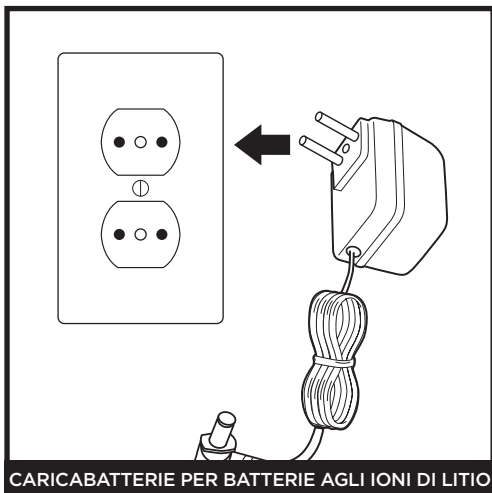
Tempo di autonomia della batteria

MODALITÀ	MINUTI
Aspirapolvere portatile - Modalità ECO (nessun attrezzo motorizzato collegato)	60
Modalità Boost (Aspirapolvere portatile)(nessun attrezzo motorizzato collegato)	10

L'autonomia di Clean Sense IQ dipende dall'utilizzo individuale e dalla quantità di residui sulle superfici di pulizia.

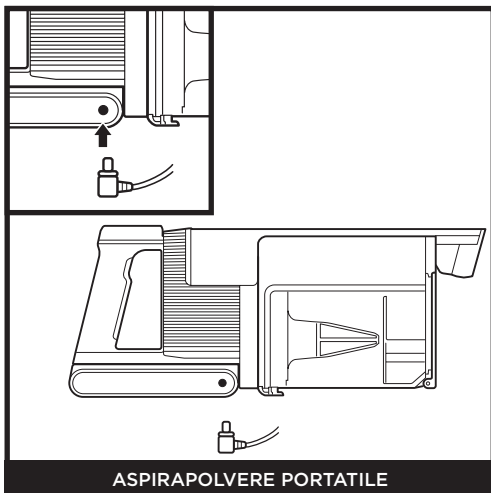
La modalità di aspirazione influisce sull'autonomia. Usa Boost per interventi brevi.

UTILIZZO DEL CARICABATTERIE PER BATTERIE AGLI IONI DI LITIO



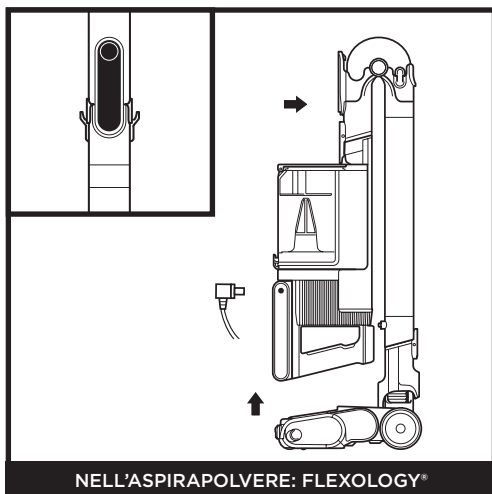
CARICABATTERIE PER BATTERIE AGLI IONI DI LITIO

Collegare il **caricabatterie per batterie agli ioni di litio** a una presa elettrica.



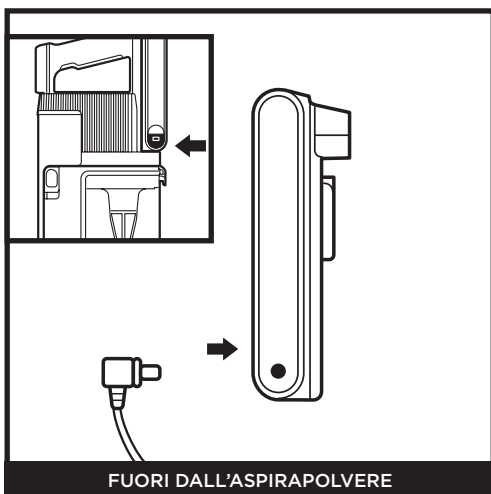
ASPIRAPOLVERE PORTATILE

Per caricare la batteria all'interno dell'aspirapolvere portatile, collegare il caricatore ad una presa elettrica, poi inserire la spina del caricatore nella porta sotto la maniglia dell'aspirapolvere.



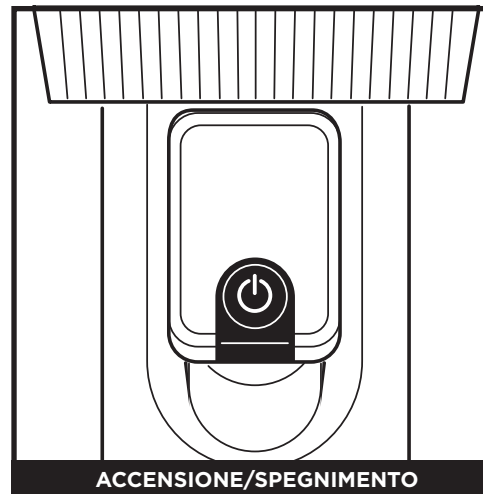
NELL'ASPIRAPOLVERE: FLEXOLOGY*

Per mettere l'aspirapolvere in modalità ripostiglio, premere il **fermo per sbloccare il bastone FLEXOLOGY*** mentre si chiude l'aspirapolvere portatile in avanti fino a quando il bastone si innesta e si blocca. Inserire il caricabatterie nella presa di ricarica sull'aspirapolvere portatile.



FUORI DALL'ASPIRAPOLVERE

Premere e tenere premuto il **pulsante di rilascio della batteria**, quindi estrarre la batteria. Inserire il caricabatterie nella presa di ricarica sulla batteria. Per reinstallare la batteria, farla scorrere nella fessura posta sul retro dell'aspirapolvere portatile.



ACCENSIONE/SPEGNIMENTO

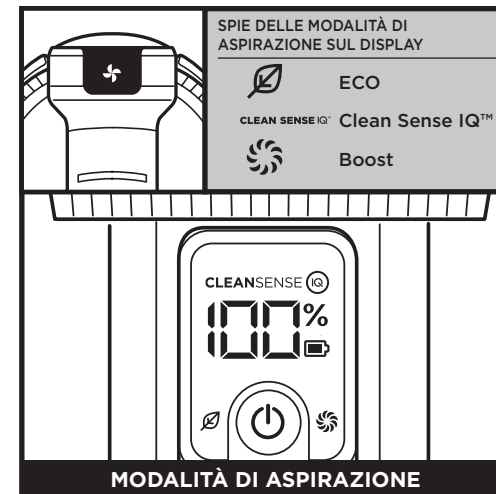
Per accendere o spegnere l'aspirapolvere premere il pulsante di accensione.

NOTA: L'unità non si accenderà se il caricabatterie è collegato. Scollegare il caricabatterie prima di accendere l'aspirapolvere.



MODALITÀ DI ALIMENTAZIONE CLEAN SENSE

Clean Sense IQ percepisce la sporcizia che non è possibile vedere ed automaticamente amplifica la potenza di alimentazione. La modalità Clean Sense IQ modifica le prestazioni di pulizia in base allo stato della stanza, offrendo l'aspirazione e l'autonomia ottimali quando vengono rilevati frammenti pesanti o leggeri.



MODALITÀ DI ASPIRAZIONE

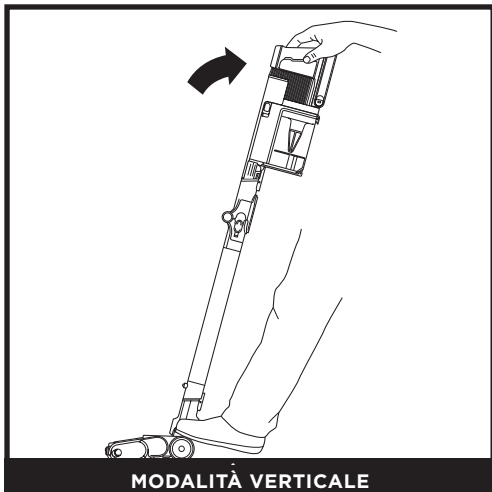
Premere il pulsante (↻) per cambiare modalità: ECO, Clean Sense IQ™ e Boost. Per risparmiare il livello di carica, selezionare la modalità ECO. Per le pulizie quotidiane, selezionare la modalità Clean Sense IQ. Per una maggiore potenza, selezionare la modalità Boost.



BARRA LUMINOSA DELLA BOCCHETTA PER PAVIMENTI

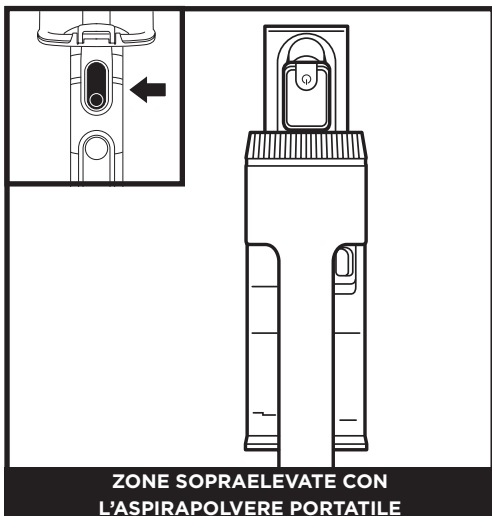
La **spia di pulizia** segnala l'avvenuta pulizia quando i pavimenti sono puliti. Quando l'unità rileva detriti pesanti, le prestazioni di aspirazione aumentano per assicurare una maggiore pulizia. Una volta rimossi i detriti, l'aspirazione diminuisce. La spia di pulizia visualizza il livello di residui rilevato. Per risultati migliori, continua a pulire fino a che l'indicatore non rinvia al livello più basso prima di muoversi verso la zona seguente.

MODALITÀ DI PULIZIA



Per la pulizia dei pavimenti, mettere il piede sulla bocchetta per pavimenti e inclinare all'indietro l'aspirapolvere portatile.

NOTA: le spazzole si attiveranno solo quando l'aspirapolvere portatile verrà inclinato all'indietro.



Premere il pulsante di rilascio del bastone e staccare l'aspirapolvere portatile dal bastone. Un accessorio può essere utilizzato per pulire le scale, i mobili ed altre zone sopraelevate.

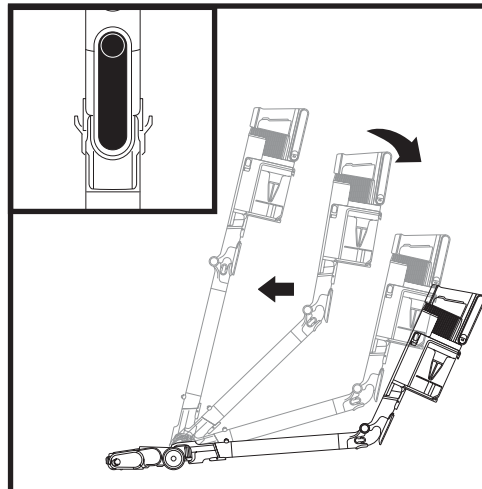


Mantenere l'aspirapolvere in posizione eretta e premere il pulsante di rilascio della bocchetta in fondo al bastone, sopra la bocchetta. Sollevare il bastone per staccarlo.

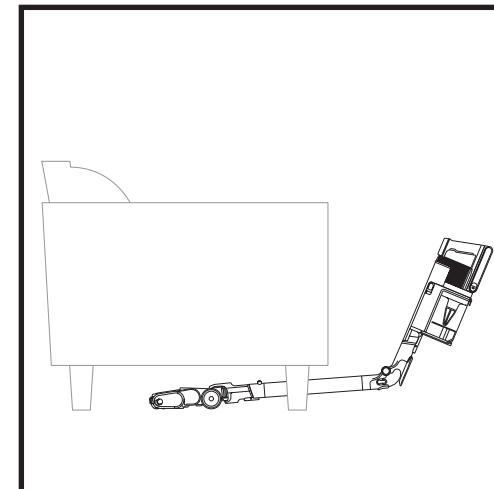
Ottima modalità per la pulizia di battiscopa, ventilatori a soffitto, davanzali e altre aree di difficile accesso.

NOTA: tutti gli accessori sono compatibili sia con il bastone che con l'aspirapolvere portatile.

UTILIZZARE IL BASTONE FLEXOLOGY

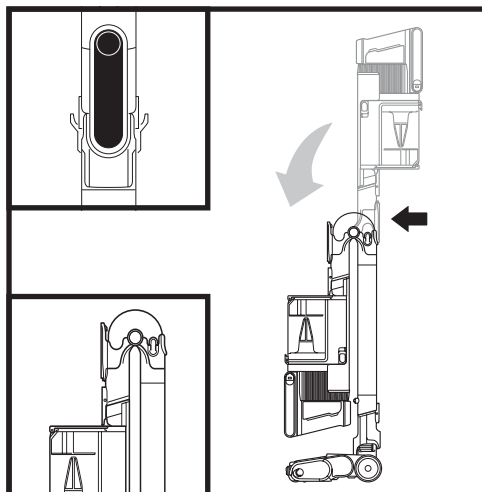


Premere il fermo di sblocco nella parte posteriore del bastone, poi regolare l'angolo.

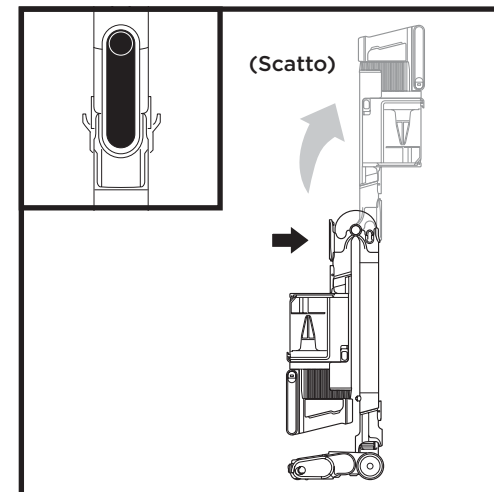


Regolare il bastone a un angolo minore per pulire facilmente sotto agli arredi.

SISTEMAZIONE A RIPOSO DI FLEXOLOGY

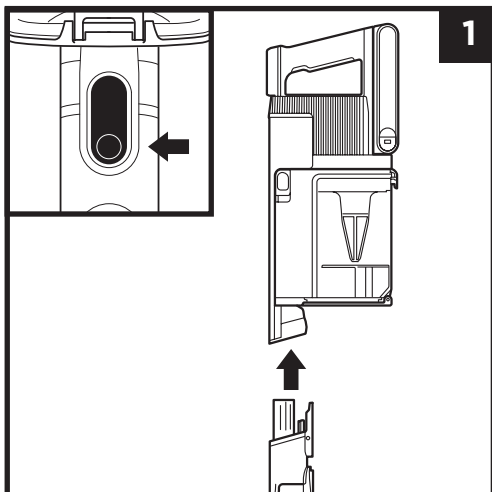


Per mettere l'aspirapolvere in modalità ripostiglio, premere il fermo di sblocco mentre si chiude l'aspirapolvere portatile in avanti.

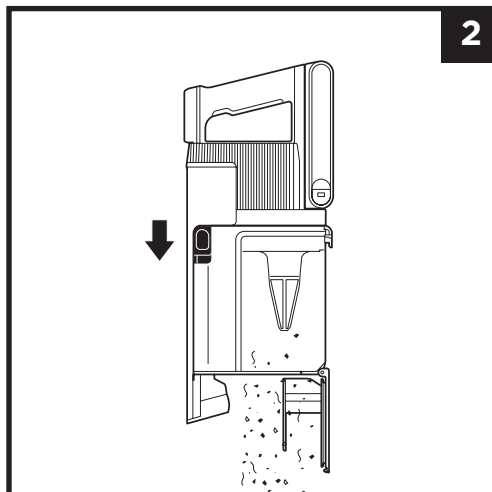


Per togliere l'aspirapolvere dalla modalità ripostiglio, premere il fermo di sblocco e sollevare l'aspirapolvere portatile fino a quando scatta e si blocca in posizione.

SVUOTAMENTO DEL CONTENITORE RACCOGLIPOLVERE

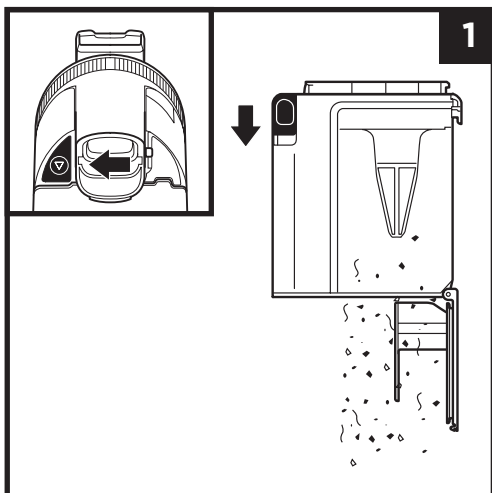


1
Premere il pulsante di rilascio del bastone per staccare l'aspirapolvere portatile dal bastone.



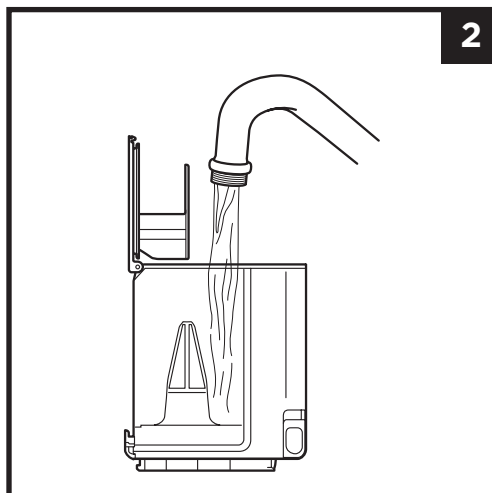
2
Per svuotare il **contenitore raccogli polvere** mentre è attaccato all'aspirapolvere portatile, posizionare il contenitore raccogli polvere sopra un cestino e fare scorrere in avanti la barra di scorrimento di rilascio del coperchio.

RIMOZIONE E PULIZIA DEL CONTENITORE RACCOGLIPOLVERE



1
Per rimuovere il contenitore raccogli polvere dall'aspirapolvere portatile, premere il **Pulsante di rilascio del contenitore raccogli polvere** situato sulla base/parte inferiore del contenitore. Inclinare il contenitore raccogli polvere e sollevarlo per staccarlo.

Per svuotarlo da polvere e detriti, tenere il contenitore raccogli polvere sopra il cestino, poi fare scorrere in avanti la barra di scorrimento dell'eiettore CleanTouch.



2
Per pulire la parte interna del contenitore raccogli polvere, risciacquarlo con acqua. Posizionarlo su un lato con il coperchio aperto per farlo asciugare all'aria per almeno 48 ore prima di reinstallarlo.

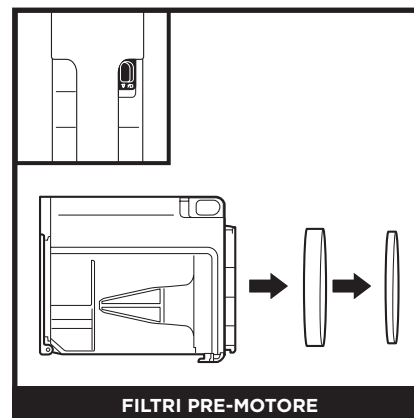
PULIZIA DEI FILTRI

Sciagquare regolarmente i filtri per garantire la potenza di aspirazione dell'aspirapolvere e massimizzare l'efficacia della cartuccia anti-odore.

Sciagquare i filtri solo con acqua. **Per prevenire il versamento di liquidi all'interno delle parti elettriche, lasciare asciugare completamente tutti i filtri per 48 ore prima di reinstallarli.**

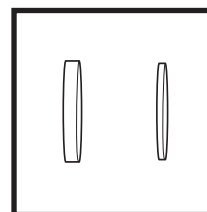
Pulire i filtri pre-motore almeno una volta al mese e i filtri post-motore almeno una volta all'anno. Tra un lavaggio e l'altro, se necessario picchiettare il filtro per rimuovere lo sporco. L'uso intenso può talvolta comportare la necessità di effettuare lavaggi più frequenti.

IMPORTANTE: NON utilizzare sapone per la pulizia dei filtri. Utilizzare soltanto acqua. L'aspirapolvere non avrà potenza di aspirazione se il filtro post-motore non è installato. Assicurarsi che tutti i filtri siano installati prima dell'uso.

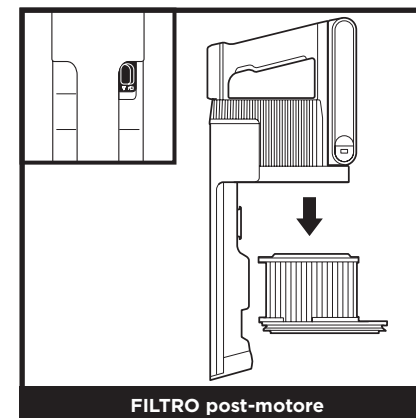


FILTRI PRE-MOTORE

Rimuovere il contenitore raccogli polvere e asportarne i filtri in schiuma e in feltro dalla parte posteriore.

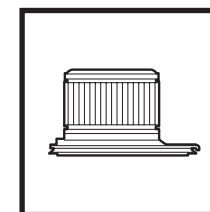


Kit filtri pre-motore in schiuma e in feltro



FILTRO post-motore

Rimuovere il contenitore raccogli polvere. Asportare il filtro post-motore dall'aspirapolvere portatile.

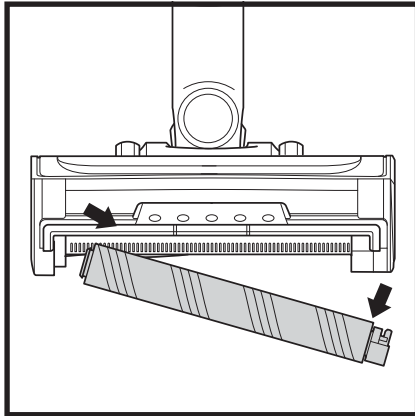


Filtro post-motore

BOCCHETTA PER PAVIMENTI

Se sono rimasti peli arrotolati sulla spazzola, continuare a pulire, usando la modalità tappeto su una superficie libera del pavimento, una moquette sottile o una piccola area di un tappeto. Se alcune fibre rimangono avvolte intorno alla spazzola dopo un uso continuativo, rimuoverle accuratamente. Se si passa con l'aspirapolvere sopra un oggetto duro o appuntito o si nota un cambiamento nel rumore, controllare la bocchetta per pavimenti se ci sono ostruzioni (vedi Verifica della presenza di ostruzioni nella sezione Bocchetta per pavimenti).

PULIZIA DEL RULLO MORBIDO



- 1 Per rimuovere il rullo morbido dalla bocchetta, estrarlo dalla linguetta.
- 2 Rimuovere i detriti dal rullo morbido con un leggero picchietto. Pulire il rullo morbido con un panno asciutto o rimuovere eventuali detriti intrappolati nei dentini dietro al rullo morbido.
- 3 Lavare a mano il rullo morbido se necessario. Utilizzare solo acqua e lasciare asciugare completamente all'aria per almeno 24-48 ore.
- 4 Reinserire il Rullo morbido fino a quando si sente scattare in posizione.

PULIZIA DEI SENSORI

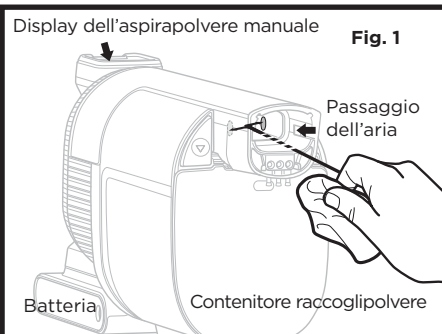


Fig. 1

SENSORI CLEAN SENSE IQ

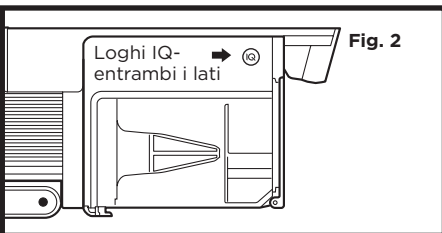


Pulire regolarmente i sensori all'interno dell'aspirapolvere manuale per evitare l'accumulo di capelli e detriti che potrebbero ostruirli. In caso di

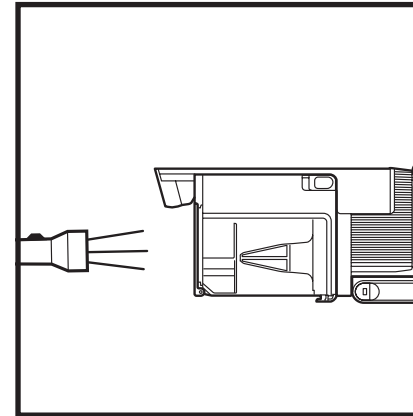
parziale ostruzione dei sensori, in modalità Clean Sense IQ i livelli di aspirazione non verranno regolati in modo corretto. In caso di ostruzione totale dei sensori, verrà visualizzato il codice errore FO e l'icona Clean Sense IQ lampeggerà sul display dell'aspirapolvere manuale.

Pulizia dei sensori:

1. Spegner e rimuovere l'aspirapolvere manuale.
2. Individuare i sensori all'interno della bocchetta dell'aspirapolvere manuale. I sensori si trovano nelle pareti interne della bocchetta, all'incirca 7,5 cm sotto il passaggio dell'aria, in linea con i loghi IQ esterni (Fig. 2).
3. Pulire delicatamente i sensori con un panno in microfibra e rimuovere capelli e detriti.
4. Accendere l'aspirapolvere e verificarne il corretto funzionamento.

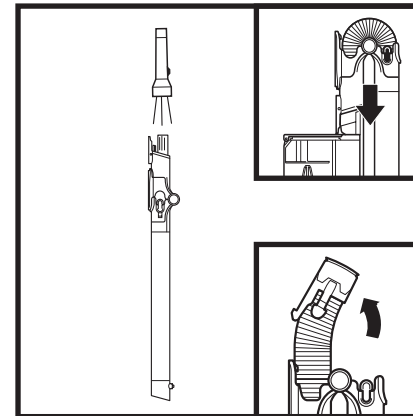


VERIFICA DELLA PRESENZA DI OSTRUZIONI



Verifica della presenza di ostruzioni nell'aspirapolvere portatile:

1. Spegner l'aspirapolvere.
2. Rimuovere l'aspirapolvere portatile dal bastone.
3. Verificare tutte le aperture di ingresso del contenitore raccogli-polvere e rimuovere eventuali detriti o ostruzioni.



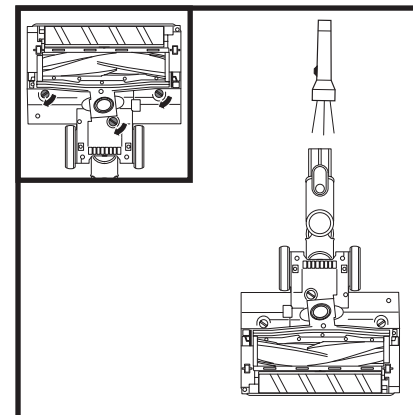
Verifica della presenza di ostruzioni nel bastone:

Bastone standard:

1. Spegner l'aspirapolvere.
2. Rimuovere l'aspirapolvere portatile e la bocchetta per pavimenti.
3. Guardare attraverso il bastone per individuare eventuali ostruzioni.
4. Rimuovere eventuali detriti e ostruzioni.

Bastone FLEXOLOGY®:

1. Spegner l'aspirapolvere.
2. Rimuovere l'aspirapolvere portatile e la bocchetta per pavimenti dal bastone.
3. Verificare la **presenza di intasamento nell'accesso** della sezione FLEXOLOGY® del bastone tenendo strette le linguette su entrambi i lati del tubo e sollevando il tubo per rimuoverlo.
4. Rimuovere eventuali detriti e ostruzioni.



Verificare la presenza di ostruzioni nella bocchetta per pavimenti:

1. Spegner l'aspirapolvere.
2. Rimuovere il bastone.
3. Servirsi del bordo di una moneta per aprire i tre fermi nella parte inferiore della bocchetta per pavimenti.
4. Rimuovere il coperchio e inclinare all'indietro il collo della bocchetta per pavimenti.
5. Verificare l'apertura e rimuovere eventuali detriti.
6. Riposizionare il coperchio facendo scorrere gli inserti nelle fessure, quindi premere saldamente su tutti i lati prima di girare i fermi in senso orario per chiudere, finché non scatta in posizione.

AVVERTENZA: per ridurre il rischio di scossa e di funzionamento accidentale, spegnere e rimuovere la batteria agli IONI di litio prima di effettuare la manutenzione.

L'aspirapolvere non raccoglie i frammenti. Nessuna aspirazione o scarsa aspirazione. L'icona del filtro sul pannello di controllo dell'aspirapolvere portatile è rossa (fare riferimento alla sezione Verifica della presenza di ostruzioni per ulteriori informazioni).

- Controllare i filtri per verificare se necessitano di essere puliti. Seguire le istruzioni per risciacquare e asciugare completamente i filtri all'aria prima di reinserirli nell'aspirapolvere.
- Il contenitore raccogli-polvere potrebbe essere pieno; svuotare il contenitore.
- Controllare la bocchetta per pavimenti per verificare che non vi siano ostruzioni; se necessario, eliminarle.
- Rimuovere eventuali fili, fibre di tappeti o capelli che potrebbero essersi attorcigliati alla spazzola.
- Verificare la presenza di intasamento nell'accesso al bastone e pulire eventuali detriti.
- Verificare i connettori tra la maniglia, il bastone e la bocchetta per pavimenti per l'eventuale presenza di detriti. Rimuovere eventuale polvere o materiali nei connettori.
- Se il problema persiste, contattare il Servizio Clienti.

L'aspirapolvere solleva i tappeti.

- Assicurarsi di non attivare la modalità Boost poiché l'aspirazione potrebbe essere troppo potente per i tappeti più leggeri. Fare attenzione quando si aspirano dei tappeti o tappetini che presentano bordi con cuciture delicate.
- Spegner l'unità per liberare la spazzola e riavviarla con il pulsante di accensione.

Le spazzole non girano.

- Spegner l'aspirapolvere immediatamente. Rimuovere le eventuali ostruzioni prima di riaccendere l'aspirapolvere. Assicurarsi che l'aspirapolvere portatile venga sufficientemente inclinato all'indietro perché si inneschino le spazzole. Se le spazzole non girano, contattare il Servizio Clienti.
- Se la bocchetta per pavimenti presenta delle spie che non si accendono, significa che c'è un problema di collegamento tra l'aspirapolvere portatile, il bastone e la bocchetta. Provare a staccare e riposizionare tali componenti. Se le luci rimangono ancora spente, contattare il Servizio Clienti.

L'aspirapolvere si spegne da solo.

L'aspirapolvere potrebbe spegnersi da solo per vari motivi inclusi ostruzioni, problemi legati alla batteria e surriscaldamento. Se l'aspirapolvere si spegne da solo, seguire i seguenti passaggi:

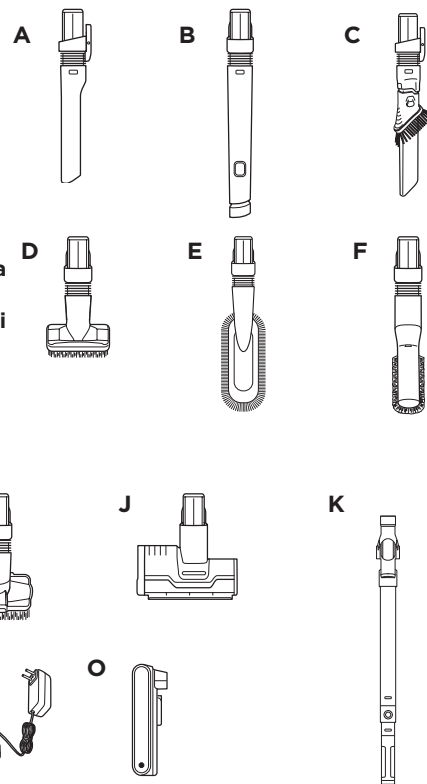
1. Accendere l'aspirapolvere e verificare le spie della batteria nell'aspirapolvere portatile. Se è necessario ricaricare, assicurarsi che l'alimentazione sia disattivata prima di collegare il caricabatterie.
2. Svuotare il contenitore raccogli-polvere e pulire i filtri (vedere le sezioni Svuotamento del contenitore raccogli-polvere e Pulizia dei filtri).
3. Controllare che non siano presenti ostruzioni nel bastone, negli accessori e nelle aperture di ingresso.
4. Lasciare raffreddare l'unità e la batteria per almeno 45 minuti, finché non ritornano a temperatura ambiente.
5. Premere il pulsante di accensione per riavviare l'aspirapolvere. Assicurarsi che il caricatore non sia collegato alla porta sull'aspirapolvere portatile.

NOTA: Se l'aspirapolvere non funziona ancora correttamente, contattare il Servizio Clienti al numero +44 (0)800 862 0453.

	Guasto	Codice di errore visualizzato nella
Motore	Motore non parte	10
	Motore surriscaldato	20
	Motore sovracorrente	30
	Motore in cortocircuito	40
	Motore sovravelocità	50
	Errore comunicazione sistema	60
Bocchetta	Blocco sensore Clean Sense IQ	F0
	Surriscaldamento bocchetta	70
	Corto circuito bocchetta	E0

ACCESSORI AGGIUNTIVI DISPONIBILI SU SHARKCLEAN.EU

- A** Bocchetta per fessure 8"
- B** Bocchetta per fessure Flexi 18"
- C** Bocchetta per fessure raccogli-polvere
- D** Spolverante multiangolo
- E** Spazzola per spolverare multiangolo
- F** Spazzola spolverante anti-allergeni
- G** Accessorio per tappezzeria
- H** Accessorio per tappezzeria estesa
- I** Accessorio Pet multiuso
- J** Accessorio motorizzato per la rimozione profonda dei peli di animali domestici
- K** Bastone FLEXOLOGY™ per la pulizia degli spazi sotto agli elettrodomestici
- L** Borsa per gli accessori
- M** Caricabatterie per batterie agli ioni di litio
- N** Caricabatterie doppio per batterie agli ioni di litio
- O** Batteria agli ioni di litio



NOTA: non tutti gli accessori sono in dotazione per tutte le unità. Per un elenco degli accessori inclusi con questo modello, vedere il risvolto interno superiore della scatola. Per ordinare accessori supplementari, visitare sharkclean.it.

Quando un consumatore acquista un prodotto in Europa, questi beneficia dei diritti legali relativi alla qualità del prodotto (i "diritti di legge"). Il consumatore può far valere tali diritti nei confronti del proprio rivenditore. Tuttavia, Shark® ha una tale fiducia nella qualità dei propri prodotti da offrire all'acquirente una garanzia del fabbricante supplementare della durata di cinque anni (2 anni standard più 3 anni al momento della registrazione). I presenti termini e condizioni si riferiscono solo alla nostra garanzia del fabbricante; i vostri diritti di legge rimangono inalterati. Le condizioni che seguono descrivono i prerequisiti e il campo di applicazione della nostra garanzia. Le presenti garanzie non alterano in alcun modo la Garanzia legale o gli obblighi di legge del venditore o il contratto dell'utente con lo stesso. La batteria agli ioni di litio non è coperta dalla garanzia di cinque anni (si prega di fare riferimento alla garanzia per la batteria nella pagina seguente).

Garanzie Shark®

Un elettrodomestico come un aspirapolvere rappresenta un investimento considerevole. Il nuovo apparecchio deve funzionare correttamente per il maggior tempo possibile. La garanzia di cui è provvisto è un fattore importante e riflette il grado di fiducia che il produttore ha nella qualità del proprio prodotto e del processo di produzione. Ogni apparecchio Shark è provvisto di una garanzia gratuita relativa a ricambi e manodopera. Il Servizio Clienti (0800 862 0453) è attivo dalle ore 09:00 alle ore 18:00, dal lunedì al venerdì. La telefonata è gratuita e il cliente verrà messo direttamente in contatto con un rappresentante di Shark. È anche possibile ricevere assistenza online visitando il sito www.Sharkclean.eu

Come è possibile registrare la propria garanzia Shark® estesa?

È possibile registrare la propria garanzia online entro 28 giorni dall'acquisto. Per risparmiare tempo, informiamo i clienti che sono necessarie le seguenti informazioni relative all'apparecchio:

- Data di acquisto dell'apparecchio (scontrino fiscale o bolla di consegna)

Per la registrazione online, visitare www.Sharkclean.eu/register-guarantee. I prodotti acquistati direttamente da Shark vengono registrati automaticamente.

IMPORTANTE

- Sia la garanzia di 2 anni che la garanzia estesa di 3 anni copriranno il prodotto solo a partire dalla data di acquisto.
- Conservate sempre il relativo scontrino fiscale. Qualora si debba utilizzare la garanzia estesa, sarà necessario lo scontrino fiscale per verificare che le informazioni fornite siano corrette. Qualora non sia possibile fornire uno scontrino fiscale valido, la garanzia potrebbe essere nulla.

Quali sono i vantaggi che mi offre la registrazione della mia garanzia gratuita Shark®?

Quando il cliente registra la garanzia, l'azienda avrà i suoi dati qualora sia necessario contattarlo. Se si acconsente a ricevere ulteriori comunicazioni, è inoltre possibile ricevere suggerimenti e consigli su come sfruttare tutte le potenzialità dell'aspirapolvere Shark e conoscere le ultime notizie sulle nuove tecnologie e i lanci di nuove tecnologie Shark.

Registrando la garanzia online, l'utente riceverà una conferma immediata della ricezione dei dati.

Per quanto tempo sono garantite le apparecchiature Shark® nuove?

Grazie alla fiducia che riponiamo nella nostra progettazione e nel nostro controllo qualità, gli aspirapolvere Shark nuovi sono garantiti per un totale massimo di cinque anni (2 anni più l'estensione di garanzia di 3 anni).

Che cosa copre la garanzia gratuita Shark®?

La riparazione o la sostituzione dell'apparecchio Shark (a discrezione di Shark), inclusi tutti i ricambi e la manodopera. La garanzia Shark va ad aggiungersi ai diritti legali dell'utente come consumatore.

Che cosa non copre la garanzia gratuita Shark® ?

1. Ostruzioni: per i dettagli su come sbloccare il proprio aspirapolvere, consultare il Manuale d'uso.
2. La normale usura di componenti come barra della spazzola, fusibile, cinghia, tubo flessibile, ecc.
3. Danni accidentali, guasti causati da negligenza nell'utilizzo o nella cura, uso improprio, incuria, azionamento o movimentazione scorretti dell'aspirapolvere non conformi al Manuale d'uso di Shark fornito con l'apparecchio.
4. Utilizzo dell'aspirapolvere per scopi diversi dal normale impiego domestico.
5. Utilizzo di componenti non assemblati o non installati in conformità con le istruzioni d'uso.
6. Guasti causati dall'utilizzo di componenti e accessori diversi dai componenti originali Shark®.
7. Installazione non corretta (tranne se eseguita da Shark).
8. Riparazioni o modifiche eseguite da soggetti diversi da Shark o dai suoi agenti.
9. Caricabatterie per la batteria agli ioni di litio. Si prega di fare riferimento alla pagina seguente per la garanzia per la batteria.

Che cosa accade allo scadere della garanzia?

Shark non progetta i propri prodotti per durare a tempo limitato. Siamo consapevoli che i nostri clienti hanno interesse a voler riparare i propri aspirapolvere dopo la scadenza delle garanzie. In questo caso, è possibile contattare il Servizio Clienti al numero verde 0800 862 0453 e chiedere informazioni sul nostro programma fuori garanzia.

Dove posso acquistare ricambi e accessori originali Shark®?

I ricambi e gli accessori Shark sono progettati dagli stessi ingegneri che hanno sviluppato l'aspirapolvere Shark. Troverete una gamma completa di ricambi, componenti sostitutivi e accessori Shark per tutte le apparecchiature Shark all'indirizzo www.Sharkclean.eu.

Si ricorda che i danni causati dall'uso di ricambi non originali Shark non sono coperti dalla garanzia.

GARANZIA PER LA BATTERIA LIMITATA DI DUE (2) ANNI

Quando un consumatore acquista un prodotto in Europa, questi beneficia dei diritti legali relativi alla qualità del prodotto (i "diritti di legge"). Il consumatore può far valere tali diritti nei confronti del proprio rivenditore. Tuttavia, Shark® ha una tale fiducia nella qualità dei propri prodotti da offrire una garanzia del fabbricante supplementare sulle batterie della durata di due anni. I presenti termini e condizioni si riferiscono solo alla nostra garanzia del fabbricante; i vostri diritti di legge rimangono inalterati.

Tutte le batterie Shark® sono dotate di una garanzia gratuita relativa a ricambi e manodopera. Il Servizio Clienti (0800 862 0453) è attivo dalle ore 09:00 alle ore 18:00, dal lunedì al venerdì. La telefonata è gratuita e il cliente verrà messo direttamente in contatto con un rappresentante di Shark®. È anche possibile ricevere assistenza online visitando il sito www.Sharkclean.eu.

IMPORTANTE

- La garanzia del fabbricante copre la batteria per 2 anni a partire dalla data di acquisto.
- Conservate sempre il relativo scontrino fiscale. Qualora dobbiate fare uso della vostra garanzia, avremo bisogno del vostro scontrino fiscale per verificare che le informazioni che ci avete fornito sono corrette. Qualora non sia possibile fornire uno scontrino fiscale valido, la garanzia potrebbe essere nulla.

Per quanto tempo sono garantite le batterie del nuovo Shark®?

Grazie alla fiducia che riponiamo nella nostra progettazione e nel nostro controllo qualità, la batteria contenuta negli aspirapolvere Shark® nuovi è garantita per un totale di due anni.

Che cosa copre la garanzia gratuita Shark®?

La riparazione o la sostituzione della batteria Shark® (a discrezione di Shark), inclusi tutti i ricambi e la manodopera. La garanzia Shark® va ad aggiungersi ai vostri diritti di legge come consumatori.

Che cosa non copre la garanzia gratuita Shark® ?

1. Normale usura dei componenti che richiedono manutenzione regolare e/o sostituzione per garantire il corretto funzionamento dell'unità.
2. Danni accidentali, guasti causati da negligenza nell'utilizzo o nella cura, uso improprio, incuria, azionamento o movimentazione non corretti della batteria non conformi alle Istruzioni di Shark® in dotazione all'apparecchiatura.
3. L'uso della batteria per scopi diversi dall'alimentazione dell'aspirapolvere Shark® con cui è stata fornita.
4. Utilizzo di componenti non assemblati o non installati in conformità con le istruzioni d'uso.
5. Utilizzo di componenti e accessori diversi dai ricambi Shark®.
6. Installazione non corretta (tranne se eseguita da Shark®).

Dove posso acquistare batterie Shark® originali?

Le batterie Shark® sono progettate dagli stessi ingegneri che hanno sviluppato l'aspirapolvere Shark®. La gamma completa delle batterie di ricambio di tutte le macchine Shark® è disponibile sul sito [Sharkclean.eu](http://www.Sharkclean.eu). Si ricorda che i danni causati dall'uso di batterie non Shark® non sono coperti dalla garanzia. fermo restando che i diritti di legge non possono essere alterati in alcun modo.

BEDANKT

voor uw aankoop van de Shark® Cordless Vacuum met Anti-Hair Wrap PLUS, DuoClean en Clean Sense IQ.



TIP: U kunt het model- en serienummer op het etiket met de QR-code vinden achter op het apparaat.

TIP: U kunt de datumcode op een van de punten van de netsnoerstekker vinden.

REGISTREER UW AANKOOP

OM TE PROFITEREN VAN DE VERLENGDE GARANTIE VAN UW PRODUCT, KUNT U UW AANKOOP MAKKELIJK REGISTREREN OP:

- sharkclean.eu/register-guarantee
- +44 (0)800 862 0453
- Scan de QR-code met een mobiel apparaat

Denk eraan dat producten die rechtstreeks bij Shark zijn gekocht, automatisch worden geregistreerd.

Voordelen van het registreren van uw product en het aanmaken van een account:

- Krijg gemakkelijker en sneller hulp bij uw product en toegang tot garantievoorwaarden
- Krijg toegang tot instructies voor problemen en onderhoud van uw product
- Word als een van de eersten op de hoogte gesteld van exclusieve productaanbiedingen

SCHRIJF DEZE INFORMATIE OP

Modelnummer: _____

Serienummer: _____

Datumcode: _____

Aankoopdatum (Aankoopbewijs bewaren): _____

Winkel waar u het product heeft gekocht: _____

TECHNISCHE SPECIFICATIES

Spanning: 25.2V

Motorvermogen: 309W

Mondstuk-vermogen: 80W

LEES DEZE HANDLEIDING GOED DOOR EN BEWAAR DEZE VOOR TOEKOMSTIG GEBRUIK.

Deze bedieningshandleiding is ontworpen om u te helpen bij het gebruik van uw nieuwe Shark Cordless Vacuum with Anti-Hair Wrap PLUS, DuoClean and Clean Sense IQ.

Als u vragen heeft, neem dan contact op met de klantenservice op +44 (0)800 862 0453.

INHOUD

Productregistratie	2
Belangrijke veiligheidsinstructies	4
Uw Shark® stofzuiger in elkaar zetten	6
Gebruik van uw Lithium ION Power Pack-batterij	7
LED-batterij power- en laadindicatoren	7
Recycling van uw Lithium ION Power Pack-batterij	7
Laden van uw Lithium ION Power Pack-batterij	8
Instellingen	9
Reinigingsmodi	10
De Flexology-buis gebruiken	11
Flexology-bereik	11
Flexology-opslag	11
Uw stofzuiger onderhouden	12
De stofbak leegmaken	12
Verwijderen en schoonmaken van de stofbak	12
Filters schoonmaken	13
Onderhoud van de stofzuigermond	14
Let op verstoppingen	15
Problemen oplossen	16
Aanvullende accessoires beschikbaar	17
Garantie	18
Batterijgarantie	19

 Deze markering geeft aan dat dit product niet bij het overige huisvuil mag worden weggegooid. Om schade aan het milieu of de gezondheid van de mens door ongecontroleerd weggooien van afval te voorkomen, moet u het afval op een verantwoordelijke manier recyclen om het duurzame hergebruik van materialen te bevorderen. Om uw gebruikte apparaat retour te sturen kunt u gebruikmaken van het retour- en inzamelsysteem of contact opnemen met de winkelier waar u dit product heeft gekocht. Zij kunnen dit product innemen, zodat het milieuvriendelijk zal worden gerecycled.



OPMERKING: BEWAAR DEZE HANDLEIDING. BEWAREN VOOR TOEKOMSTIG GEBRUIK.

BELANGRIJKE VEILIGHEIDSINSTRUCTIES

ALLEEN VOOR HUISHOUDELIJK GEBRUIK • LEES VOOR GEBRUIK ALLE INSTRUCTIES

Om het risico op elektrische schok en onbedoeld gebruik te verminderen, schakel het apparaat uit en verwijder de lithium-ionbatterij alvorens het onderhoud uit te voeren.
OPMERKING: Als u delicate of wollen tapijten heeft, met name een lussenpolen tapijt, probeer de stofzuiger dan eerst op een onopvallende plek om er zeker van te zijn dat de draaiende borstelrollen de tapijtvezels niet beschadigen of verwijderen.

⚠ WAARSCHUWING

BEPERK HET RISICO OP BRAND, ELEKTRISCHE SCHOKKEN, LETSEL OF MATERIËLE SCHADE.

- 1** Deze stofzuiger bestaat uit een gemotoriseerd mondstuk, buis en handstofzuiger. Deze onderdelen bevatten elektrische verbindingen, elektrische bedrading en bewegende delen die een risico voor de gebruiker kunnen vormen.
- 2** Controleer vóór elk gebruik zorgvuldig alle onderdelen op eventuele schade. Als een onderdeel beschadigd is, stop dan met gebruiken.
- 3** Gebruik alleen identieke vervangende onderdelen.
- 4** Deze stofzuiger bevat geen onderdelen die onderhoud nodig hebben.
- 5** Gebruik het apparaat alleen zoals beschreven in deze handleiding. Gebruik de stofzuiger **NIET** voor andere doeleinden dan die beschreven in deze handleiding.
- 6** Met uitzondering van de filters en stofbak, stel **GEEN** onderdelen van de stofzuiger bloot aan water of andere vloeistoffen.
- 7** Laat kinderen het apparaat **NIET** gebruiken. Houd dit apparaat en het snoer uit de buurt van kinderen. Laat het apparaat niet gebruiken als speelgoed. Nauwlettend toezicht is noodzakelijk als het apparaat in de buurt van kinderen wordt gebruikt.
- 8** Dit apparaat kan worden gebruikt door personen met beperkte fysieke, zintuiglijke of verstandelijke vermogens of gebrek aan ervaring en kennis, mits deze personen het apparaat onder toezicht gebruiken of instructies hebben gekregen over veilig gebruik van het apparaat en zij begrijpen welke gevaren ermee gepaard gaan. Schoonmaken en onderhouden zijn geen taken die door kinderen mogen worden uitgevoerd.
- 9** Schakel altijd de stofzuiger uit voordat u geleidende slangen, gemotoriseerde mondstukken, laders, batterijen of andere elektrische of mechanische onderdelen aansluit of loskoppelt.
- 10** Pak de stekker of stofzuiger **NIET** met natte handen vast.
- 11** Gebruik het apparaat **NIET** als de stofbak, filters en borstelrol niet op hun plek zitten.
- 12** Gebruik alleen filters en accessoires van het merk Shark®. Schade veroorzaakt door non-Shark-filters en -accessoires vallen mogelijk niet onder de garantie.
- 13** Plaats **GEEN** voorwerpen in de openingen van de zuigmond of de accessoires. Gebruik het apparaat **NIET** als een opening verstopt is; houd vrij van stof, pluïsjes, haar en alles wat de luchtstroom kan verminderen.
- 14** **NIET** gebruiken wanneer de luchtstroom door het mondstuk of een accessoire is geblokkeerd. Als de luchtstromen of het gemotoriseerde vloermondstuk verstopt raken, schakelt u de stofzuiger uit. Verwijder alle obstructies voordat u het apparaat weer inschakelt.
- 15** Houd het mondstuk en alle openingen van de stofzuiger uit de buurt van haar, gezicht, vingers, blote voeten of losse kleding.
- 16** Gebruik de stofzuiger **NIET** als deze niet correct werkt, is gevallen, beschadigd is, buiten heeft gestaan of in water is gevallen.
- 17** Wees extra voorzichtig bij het reinigen van trappen.
- 18** Laat de stofzuiger **NIET** onbeheerd achter terwijl hij aan staat.
- 19** Als de stofzuiger is ingeschakeld, blijf dan altijd over het oppervlak van het tapijt bewegen, om schade aan de vezels van het tapijt te voorkomen.
- 20** Als u delicate of wollen tapijten heeft, met name een lussenpolen tapijt, probeer de stofzuiger dan eerst op een onopvallende plek om er zeker van te zijn dat de draaiende borstelrollen de tapijtvezels niet beschadigen of verwijderen.
- 21** Gebruik de stofzuiger **NIET** voor het opzuigen van:
 - a)** Vloeistoffen
 - b)** Grote voorwerpen

- c)** Harde of scherpe voorwerpen (glas, spijkers, schroeven of munten)
- d)** Grote hoeveelheden fijn stof (waaronder van gipsplaten, as van een open haard of gloeiende kolen). Sluit de stofzuiger **NIET** aan op elektrisch gereedschap om stof op te zuigen.
- e)** Rokende of brandende voorwerpen (hete kolen, sigarettenpeuken of lucifers)
- f)** Ontvlambare of brandgevaarlijke materialen (aanstekervloeistof, benzine of lampolie)
- g)** Giftige materialen (chloor, ammoniak of ontstoppingsmiddel)

22 NIET gebruiken in de volgende omgevingen:

- a)** Slecht verlichte ruimten
- b)** Natte of vochtige oppervlakken
- c)** Buiten
- d)** Afgesloten ruimtes die mogelijk explosieve of giftige dampen of gassen bevatten (aanstekervloeistof, benzine, kerosine, verf, verfverduuners, middelen tegen motten of ontvlambaar stof)

23 Schakel de stofzuiger uit voordat de stekker van de oplader in het stopcontact wordt gestoken of eruit wordt verwijderd.

24 Schakel de stofzuiger uit voordat u een aanpassing doet, hem schoonmaakt, hem onderhoudt of problemen oplost.

25 Verwijder tijdens het schoonmaken of het routine-onderhoud **ALLEEN** haren, vezels, of draden die om de borstelrol zijn gewikkeld.

26 Laat alle filters volledig aan de lucht drogen voordat u ze terugplaatst in de stofzuiger, om te voorkomen dat er vloeistof in de elektrische onderdelen terecht komt.

27 NIET de stofzuiger of batterij aanpassen of proberen te repareren, anders dan zoals aangegeven in deze handleiding. **NIET** de batterij of stofzuiger gebruiken als deze is aangepast of beschadigd. Beschadigde of aangepaste batterijen kunnen onvoorspelbaar gedrag vertonen wat resulteert in brand, ontploffing of letselgevaar.

28 Schakel alle bedieningselementen uit voor het loskoppelen.

29 Schakel dit apparaat altijd uit voordat u het gemotoriseerde mondstuk of het handgereedschap aansluit of loskoppelt.

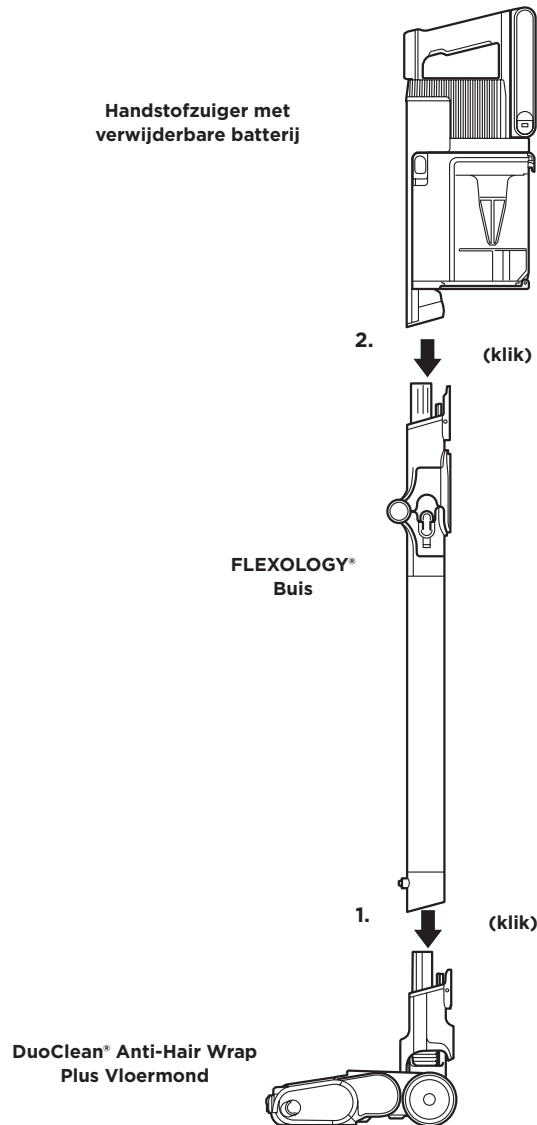
BATTERIJ

- 30** De batterij is de voedingsbron van de stofzuiger. Lees alle oplaadinstructies goed door en volg ze zorgvuldig op.
- 31** Om onbedoeld starten te voorkomen, moet u ervoor zorgen dat de stofzuiger is uitgeschakeld voordat u deze oppakt of draagt. **Draag het apparaat NIET** met uw vinger op de aan- en uitschakelaar.
- 32** Gebruik alleen de lader die bij het product geleverd is. Een verkeerde oplader gebruiken kan ervoor zorgen dat de stofzuiger niet oplaadt en/of er kunnen gevaarlijke omstandigheden ontstaan. Een lader die past bij één type batterij kan brandgevaar veroorzaken als deze gebruikt wordt voor een ander type batterij.
- 33** Houd de batterij uit de buurt van alle metalen voorwerpen, zoals paperclips, munten, sleutels, spijkers of schroeven. Kortsluiting tussen de accucontacten verhoogt het risico op brand of brandwonden.
- 34** Bij verkeerd gebruik kan er vloeistof uit de batterij lopen. Voorkom contact met de vloeistof, want deze kan irritatie of brandwonden veroorzaken. Bij contact met water afspoelen. Bij contact met de ogen direct medische hulp zoeken.
- 35** Om de levensduur van de batterij te handhaven mag de batterij niet worden bewaard bij temperaturen onder 3°C (37,4°F) of boven 40°C (104°F).
- 36** **Laad de batterij NIET** op bij temperaturen onder 5°C (40°F) of boven 40°C (104°F). Het onjuist boven of onder de gespecificeerde temperaturen opladen kan schade aan de batterij veroorzaken en het risico op brand verhogen.
- 37** Bewaar het apparaat binnenshuis. Gebruik of bewaar het **NIET** bij een temperatuur lager dan 3°C (37,4°F). Zorg dat het apparaat op kamertemperatuur is voordat u het gebruikt.
- 38** **Stel de batterij NIET** bloot aan vuur of temperaturen boven 130°C (265°F) omdat dit een explosie kan veroorzaken.
- 39** Gebruik het apparaat alleen met speciaal daarvoor bestemde batterijen. Gebruik van andere batterijen kan een risico op letsel en brand veroorzaken.
- 40** Ontkoppel de batterij van het apparaat voordat u aanpassingen doet, accessoires vervangt of het apparaat opbergt. Dergelijke preventieve veiligheidsmaatregelen verminderen het risico dat het apparaat per ongeluk aan wordt gezet.

LEES EN BEWAAR DEZE INSTRUCTIES

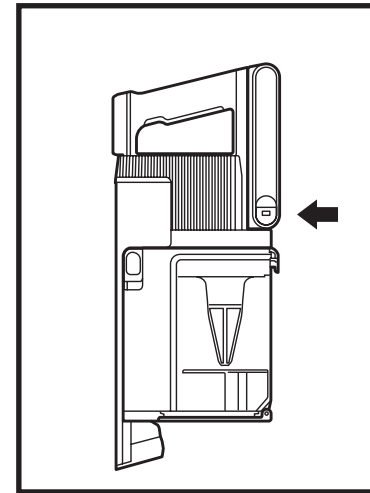
1. Steek de **buis** in het vloermondstuk.
2. Steek de **handstofzuiger** in de **buis**.

Voor gebruik dient u ervoor te zorgen dat alle componenten volledig aangesloten en op hun plaats geklikt zijn.



De lithium-ionbatterij is niet volledig opgeladen. Voor eerste gebruik volledig opladen. Laat de batterij tijdens het eerste gebruik volledig leeglopen. Dit conditioneert de batterij.

LED-BATTERIJ VOEDINGS- EN OPLAADINDICATOREN



Aan het opladen

- LED knippert wit als 100% batterijniveau wordt bereikt.
- LED knippert groen tussen 76% en 99% batterijniveau.
- LED knippert geel tussen 0% en 75% batterijniveau.
- Geen LED, de batterij is uit

OPMERKING: Volledig opladen duurt ongeveer 3,5 uur.

Aanvullende opmerkingen

1. LEDs worden uitgeschakeld als de batterij volledig is opgeladen.
2. Apparaat kan niet worden ingeschakeld als de oplader is verbonden.

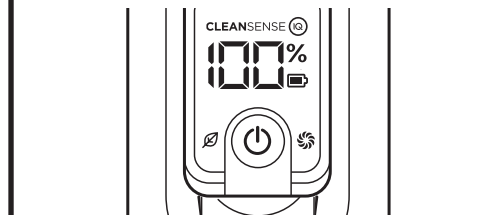
OVER UW LITHIUM-IONBATTERIJ

Dit product maakt gebruik van een oplaadbare en recyclebare lithium-ionbatterij. Als de batterij niet meer oplaadt, moet deze uit de stofzuiger worden verwijderd en worden gerecycled. Verbrand of composteer de batterij **NIET**.

Wanneer uw lithium-ionbatterij vervangen moet worden, moet u deze in overeenstemming met de plaatselijke voorschriften weggooien of recyclen. In sommige regio's is het verboden om gebruikte lithium-ionbatterijen in de prullenbak of in vuilcontainers te gooien. Breng gebruikte batterijen naar een geautoriseerd afvalverwerkingscentrum of een winkelier voor recycling. Neem contact op met uw lokale afvalverwerkingscentrum als u niet weet waar u de batterij kunt afgeven.

ZUIGKRACHTSTANDEN

ZUIGMODUS DISPLAY LAMPJES	ECO-modus
ECO	Maximale gebruiksduur. Bespaart batterijvermogen.
Clean Sense IQ	Clean Sense IQ Mode Beste balans tussen zuigkracht en optimale gebruiksduur.
Boost	Boost-modus Maximale zuigkracht. Gebruikt het batterijvermogen.



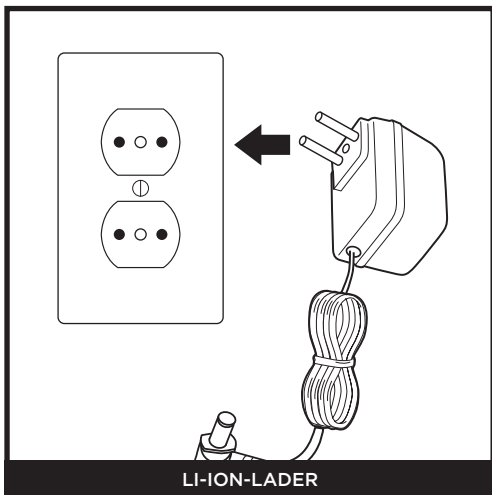
Looptijd batterij

MODUS	MINUTEN
Handstofzuiger - ECO-modus (geen gemotoriseerd mondstuk verbonden)	60
Boost-modus (geen gemotoriseerd mondstuk verbonden)	10

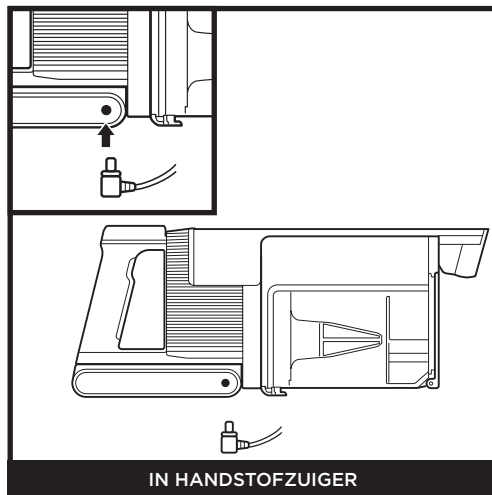
De gebruikstijd voor Clean Sense IQ hangt af van individueel gebruik en de hoeveelheid vuil op oppervlakken.

De zuigstand beïnvloedt de gebruiksduur. Gebruik Boost dus kort.

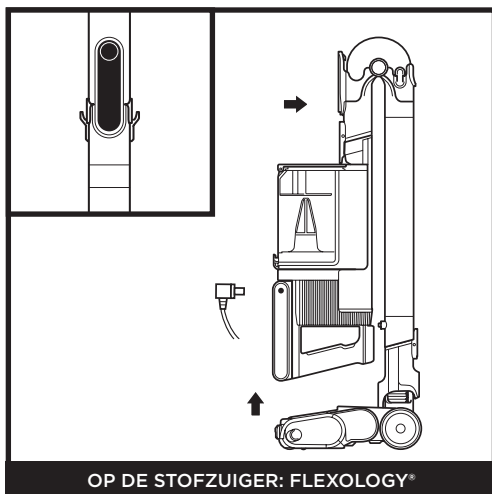
GEBRUIK DE LI-ION-LADER



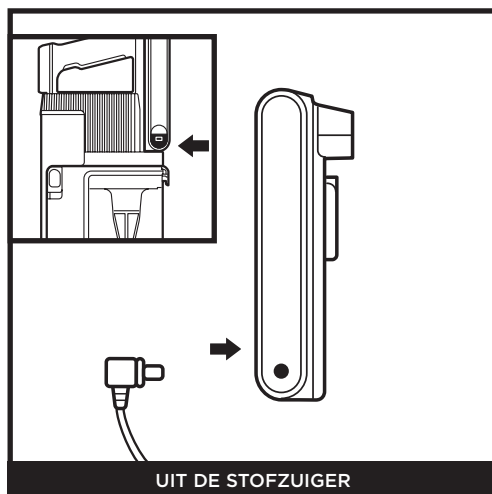
Steek de stekker van de **Li-ion-lader** in een stopcontact.



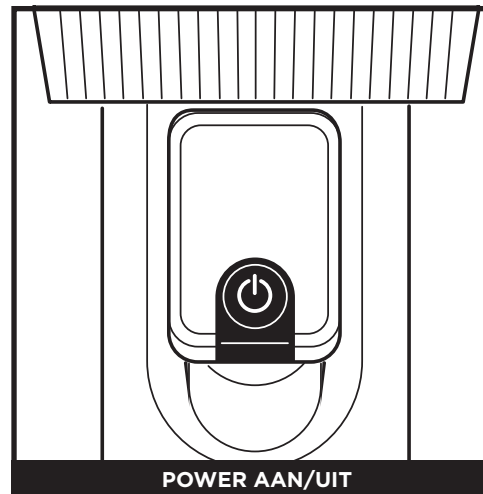
Als u de batterij in de handstofzuiger wilt opladen, steekt u de connector in een stopcontact, en steekt u vervolgens de stekker van de oplader in de poort onder het handvat van de handstofzuiger.



Om de stofzuiger in de opslagmodus te zetten, drukt u op de **Flexology ontgrendelknop** terwijl u de handstofzuiger naar voren klapt totdat de buis vastklikt en vergrendelt. Steek de lader in de laadpoort van de handstofzuiger.

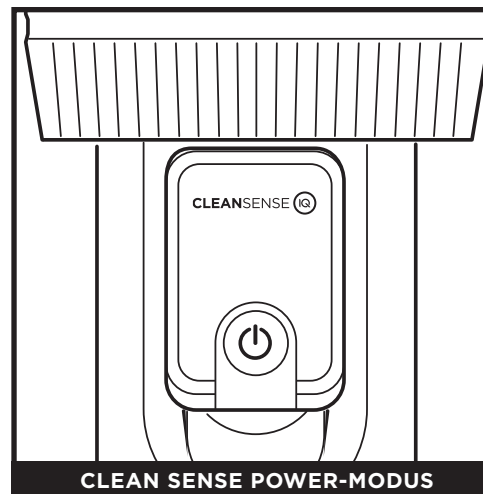


Houd de **batterijontgrendelknop** ingedrukt en schuif de batterij er uit. Steek de lader in de laadpoort van de batterij. Om de batterij weer te installeren, schuift u deze achter op de batterijplek van de handstofzuiger totdat deze op zijn plek klikt.

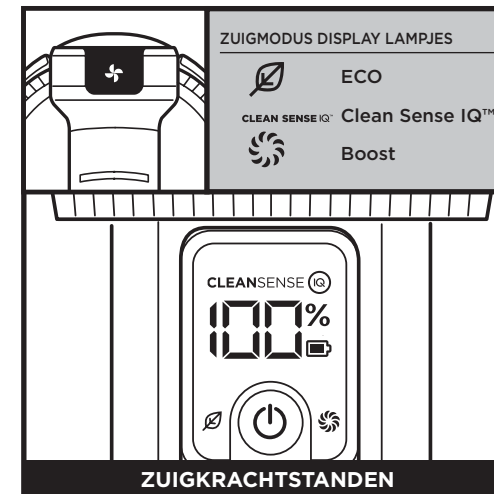


Druk op de aan-/uitknop om de stofzuiger in of uit te schakelen.

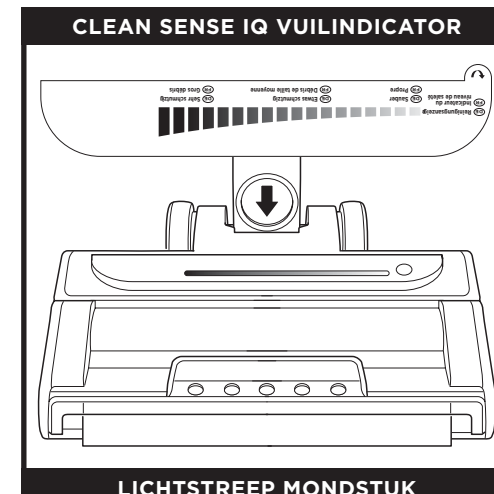
OPMERKING: Het apparaat schakelt niet in als de lader er aan zit. Haal de lader uit het stopcontact voordat u de stofzuiger inschakelt.



Clean Sense IQ detecteert het vuil dat u niet kunt zien en geeft uw vermogen automatisch een boost. Clean Sense IQ-modus past schoonmaakprestaties aan op basis van het vuil, zodat u optimale zuigkracht en gebruiksduur krijgt als zwaar of licht vuil wordt gedetecteerd.

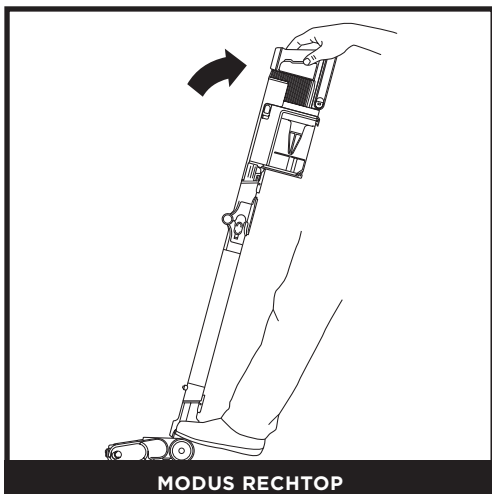


Druk op de knop om te schakelen tussen Eco, Clean Sense IQ™- en boost-modus. Kies de ecomodus om batterij te besparen. Voor dagelijks schoonmaken, selecteer de Clean Sense IQ-modus. Kies de Boost-modus voor extra kracht.



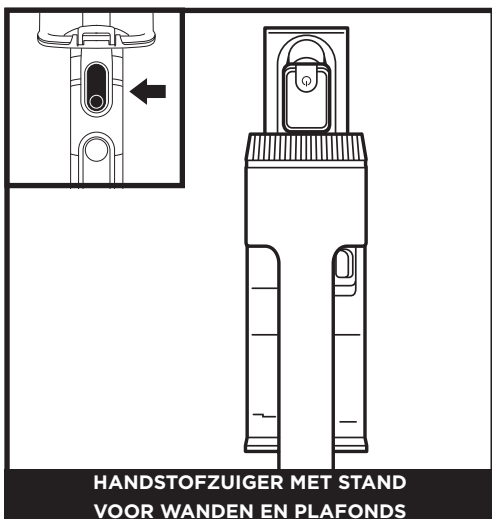
Het **Clean Indicatielampje** bevestigt visueel dat vloeren schoon zijn. Als het apparaat zware vervuiling constateert, neemt de zuigkracht toe voor betere schoonmaakprestaties. Als het vuil is verwijderd, neemt de zuigkracht weer af. Het Clean Indicatielampje geeft het gedetecteerde vuilniveau weer. Ga door met schoonmaken tot het indicatielampje het laagste niveau bereikt voordat u naar het volgende gebied gaat.

REINIGINGSMODI



Om vloeren te reinigen, stap op het vloermondstuk en kantel de handstofzuiger naar achteren.

OPMERKING: De borstelrollen worden alleen ingeschakeld als de handstofzuiger en de buis naar achteren zijn gekanteld.



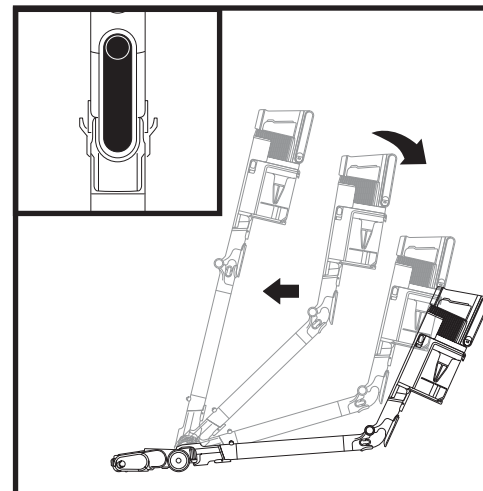
Druk op de ontgrendelingsknop op de buis om de handstofzuiger van de buis los te koppelen. Een hulpstuk kan worden gebruikt voor het schoonmaken van stoelen, meubels en andere gebieden boven de vloer.



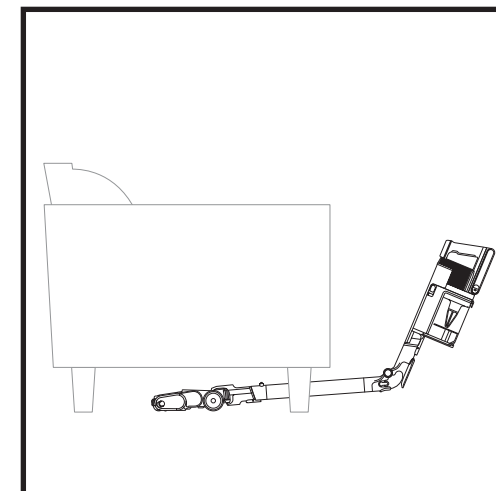
Zet de stofzuiger rechtop en druk op de ontgrendelingsknop van de zuigmond onder aan de buis, boven de zuigmond. Til de buis op om uit elkaar te halen. Ideaal voor het reinigen van plinten, plafondventilatoren, vensterbanken en andere moeilijk toegankelijke plaatsen.

OPMERKING: Alle accessoires zijn compatibel met zowel de buis als de handstofzuiger.

DE FLEXOLOGY-BUIS GEBRUIKEN

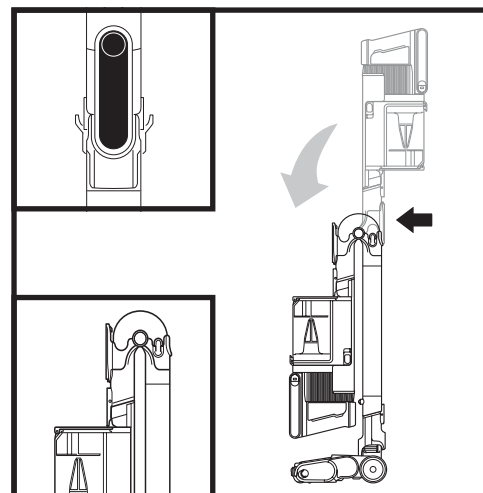


Druk op de ontgrendelingsknop aan de achterkant van de buis en pas vervolgens de hoek aan.

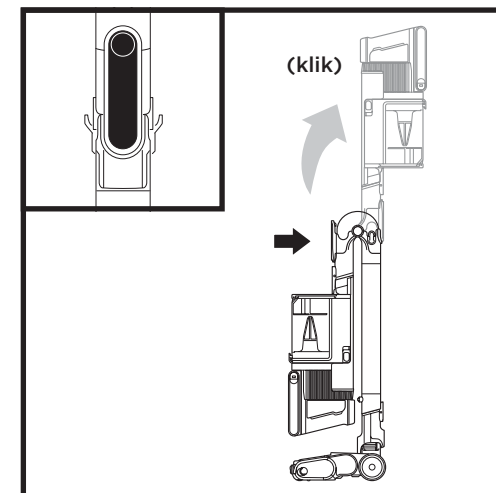


Stel de buis in op een lagere hoek om eenvoudig onder meubels schoon te kunnen maken.

FLEXOLOGY-OPSLAG

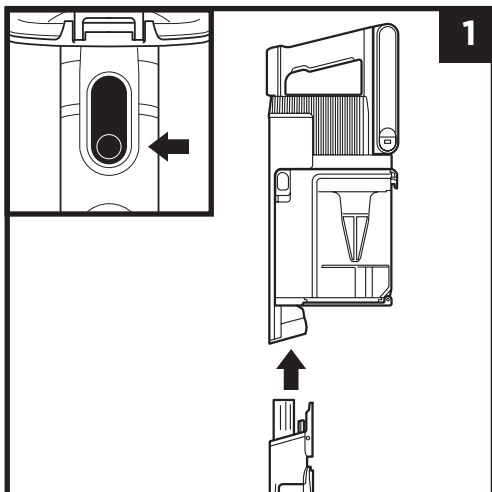


Om de stofzuiger in de opslagmodus te zetten, drukt u op de ontgrendelingsknop terwijl u de handstofzuiger naar voren klapt.

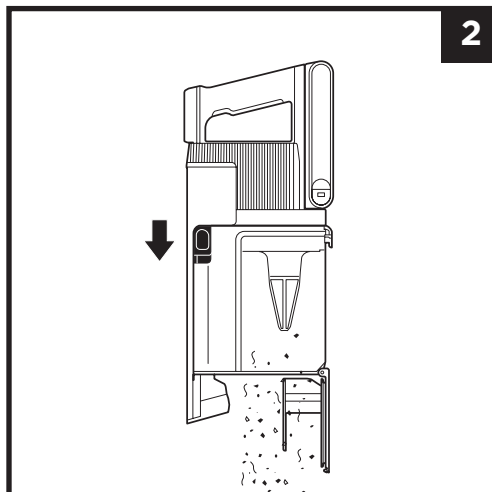


Om de stofzuiger van de opslagmodus te halen, til de handstofzuiger omhoog totdat de buis vastklikt en vergrendelt.

DE STOFBAK LEGEN

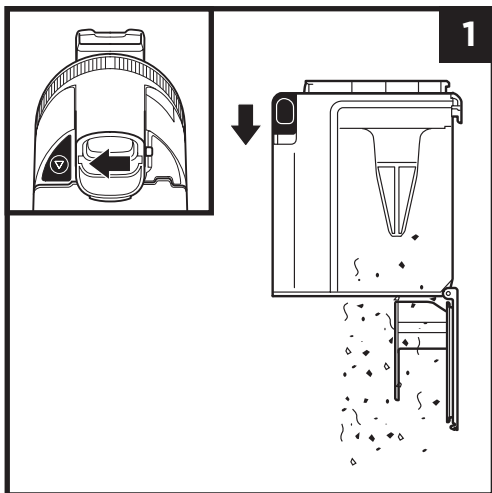


Druk op de ontgrendelknop van de buis om de handstofzuiger los te koppelen.



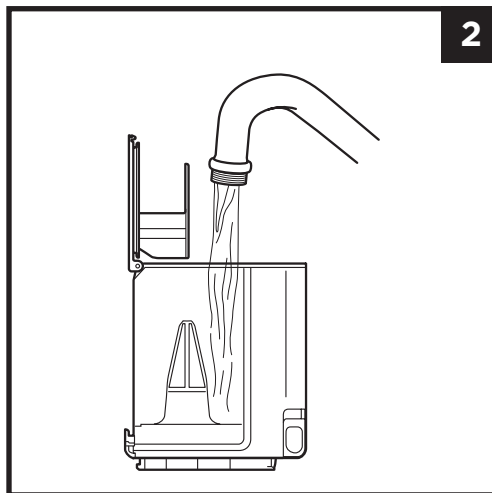
Om de **stofbak** te legen terwijl deze aan de handstofzuiger is bevestigd, plaatst u de stofbak boven een vuilnisbak en schuift u de ontgrendelingsschuif van het deksel naar voren.

DE STOFBAK VERWIJDEREN EN REINIGEN



Druk op de **ontgrendelknop van de stofbak** op de basis/onderkant van de stofbak om de stofbak van de handstofzuiger te verwijderen. Om hem te verwijderen moet u de stofbak kantelen en hem eraf halen.

Om stof en vuil te verwijderen, houdt u de stofbak boven de vuilnisbak en schuift u de CleanTouch Dirt Ejector-schuif naar voren.



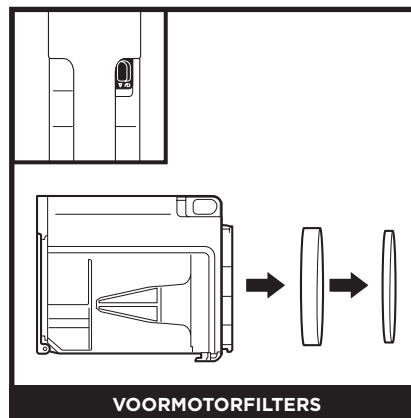
Om de binnenkant van de stofbak te reinigen kunt u deze met water afspoelen. Plaats op zijn kant met het deksel open om hem gedurende ten minste 48 uur aan de lucht te laten drogen voordat hij opnieuw wordt geïnstalleerd.

DE FILTERS REINIGEN

Was filters regelmatig om de zuigkracht van de stofzuiger te behouden en de effectiviteit van het geurpatroon te vergroten.

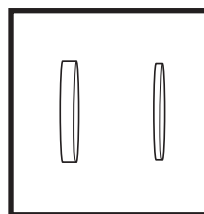
Om de filters te reinigen, dient u ze alleen met water af te spoelen. **Laat alle filters tot 48 uur drogen voordat u ze terugplaatst, om te voorkomen dat er vloeistof in de elektrische onderdelen terechtkomt.** Reinig de voormotorfilters minimaal een keer per maand en het namotorfilter minimaal een keer per jaar. Tik tijdens het wassen het losse vuil er zo nodig af. Bij intensief gebruik is het soms nodig om vaker te reinigen.

BELANGRIJK: GEBRUIK GEEN zeep bij het reinigen van de filters. Gebruik alleen water. De stofzuiger zal niet dezelfde zuigkracht hebben als het filter na de motor niet is geïnstalleerd. Zorg ervoor dat alle filters op hun plek zitten voor gebruik.

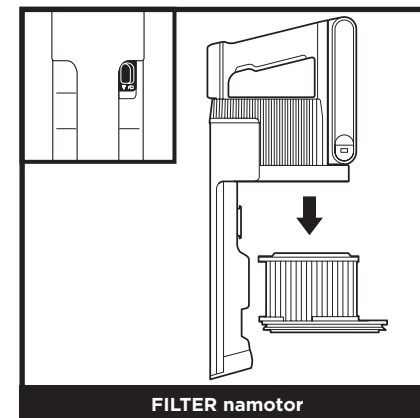


VOORMOTORFILTERS

Verwijder de stofbak en trek de schuim- en viltfilters uit de achterkant van de stofbak.

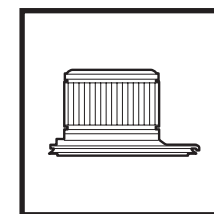


Voormotor schuim- en viltfilterkit



FILTER namotor

Verwijder de stofbak. Trek het namotorfilter uit de handstofzuiger.

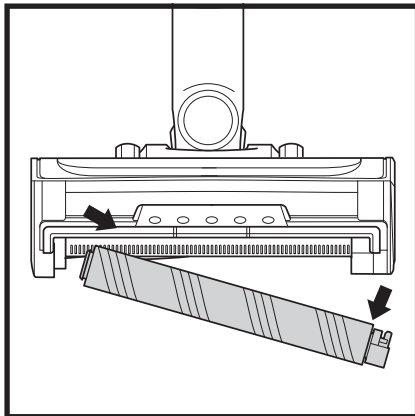


Post-motorfilter

VLOERMONDSTUK

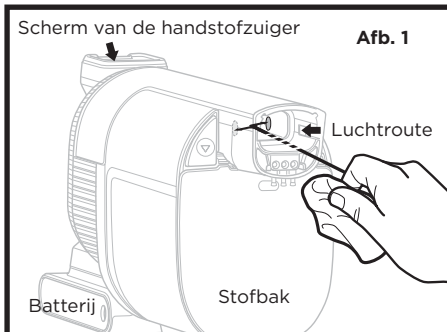
Als er haren in de borstelrol zitten, kunt u doorgaan met reinigen in de tapijt-setting op een leeg vloeroppervlakte, een kortharig tapijt of een kleine vloerbedekking. Als er vezels om de borstelrollen zitten na herhaald gebruik, verwijder deze dan voorzichtig. Als u over een hard of scherp voorwerp rijdt of tijdens het stofzuigen een verandering in het geluid opmerkt, controleer dan of er verstoppingen in het vloermondstuk zijn. (Zie de sectie over het vloermondstuk controleren op verstoppingen.)

DE ZACHTE ROLLER REINIGEN



- 1 Trek aan de lus om de zachte roller uit het mondstuk te verwijderen.
- 2 Tik los vuil van de zachte roller. Gebruik een droge doek om de zachte roller schoon te vegen of om vuil te verwijderen dat is achtergebleven in de tanden achter de zachte roller.
- 3 Was de zachte roller indien nodig met de hand. Gebruik enkel water en laat volledig aan de lucht drogen, voor ten minste 24-48 uur.
- 4 Plaats de zachte roller terug totdat hij vastklikt.

DE SENSOREN SCHOONMAKEN

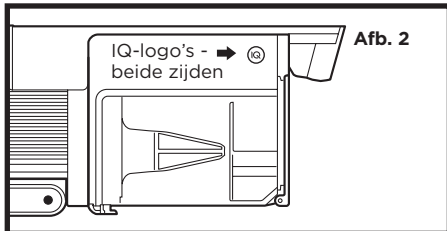


Scherm van de handstofzuiger **Afb. 1**

Luchtroute

Batterij Stofbak

DE CLEAN SENSE IQ-SENSOREN REINIGEN



Afb. 2

IQ-logo's - beide zijden

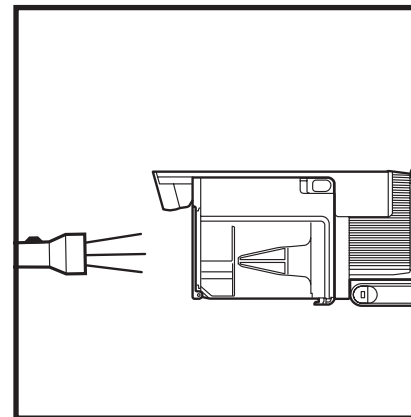


Zorg ervoor dat je de sensoren binnenin de handstofzuiger regelmatig schoonmaakt, want haar en ander vuil kunnen zich ophopen en de sensoren blokkeren. Als de sensoren gedeeltelijk geblokkeerd zijn, zal de Clean Sense IQ modus de zuigkracht niet zoals gewenst aanpassen. Als de sensoren compleet geblokkeerd zijn, verschijnt de FO foutcode en knippert het Clean Sense IQ icoontje op het scherm van de handstofzuiger.

De sensoren schoonmaken:

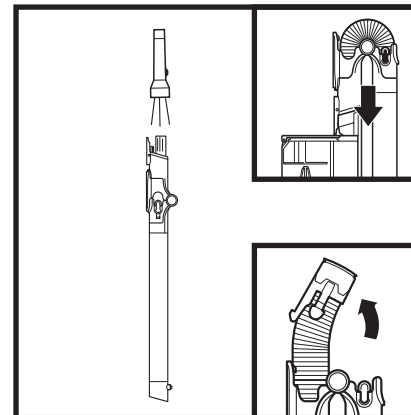
1. Schakel de stroom uit en verwijder de handstofzuiger.
2. Zoek de sensoren binnenin het mondstuk van de handstofzuiger. De sensoren zitten op de binnenwanden van het mondstuk, ongeveer 8 cm verderop in de luchtstroom, op dezelfde hoogte als de IQ logo's (Afb 2.) aan de buitenkant.
3. Veeg de sensoren voorzichtig af met een microvezeldoekje en verwijder alle haren en vuil.
4. Zet de voeding aan en controleer of het toestel normaal werkt.

CONTROLLEREN OP VERSTOPPINGEN



De handstofzuiger controleren op verstoppingen:

1. Schakel de stofzuiger uit.
2. Verwijder de handstofzuiger van de buis.
3. Controleer alle toevoeropeningen naar de stofbak en verwijder eventueel vuil of verstoppingen.



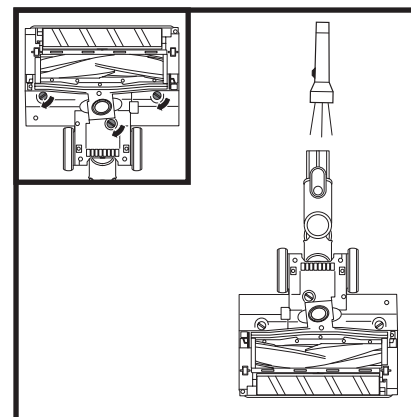
De buis controleren op verstoppingen:

Standaardbuis:

1. Schakel de stofzuiger uit.
2. Verwijder de handstofzuiger en het vloermondstuk van de buis.
3. Kijk door de buis om op verstoppingen te controleren.
4. Verwijder aanwezig vuil en verstoppingen.

FLEXOLOGY®-buis:

1. Schakel de stofzuiger uit.
2. Verwijder de handstofzuiger en het vloermondstuk van de buis.
3. Controleer de **verstopping** van het FLEXOLOGY®-gedeelte van de buis door in de lipjes aan weerszijden van de slang te knijpen en de slang eruit te tillen.
4. Verwijder eventueel aanwezig vuil en verstoppingen.



Het vloermondstuk controleren op verstoppingen:

1. Schakel de stofzuiger uit.
2. Verwijder de buis.
3. Gebruik de rand van een munt om de drie sloten aan de onderkant van het vloermondstuk te openen.
4. Verwijder het deksel en kantel de hals van het vloermondstuk naar achteren.
5. Controleer alle openingen en verwijder eventueel aanwezig vuil.
6. Plaats het deksel terug door de inzetstukken in de gleuven te schuiven en druk vervolgens alle kanten stevig naar beneden voordat u de sloten met de klok mee draait om ze te sluiten.

⚠ WAARSCHUWING: Om het risico op elektrische schok en onbedoeld gebruik te verminderen, schakel het apparaat uit en verwijder de lithium-ionbatterij alvorens het onderhoud uit te voeren.

De stofzuiger zuigt geen vuil op. Geen zuiging of lichte zuiging. Filtericoontje op het bedieningspaneel van de handstofzuiger is rood. (Bekijk het gedeelte Controleren op verstoppingen voor meer informatie.)

- Controleer de filters om te checken of ze gereinigd moeten worden. Volg de instructies voor het spoelen en volledig aan de lucht drogen van de filters, voordat u ze in de stofzuiger terugplaatst.
- De stofbak kan vol zijn, maak de stofbak leeg.
- Controleer het vloermondstuk op verstoppingen; verwijder de verstoppingen indien nodig.
- Verwijder alle draden, tapijtzvezels of haren die rondom de borstel zijn gewikkeld.
- Controleer de buisopening op verstoppingen en verwijder eventueel vuil.
- Controleer de verbindingstukken tussen de handstofzuiger, buis en het vloermondstuk op vuil. Verwijder stof of materiaal uit de verbindingstukken.
- Neem contact op met de klantenservice als dit probleem zich blijft voordoen.

De stofzuiger zuigt het tapijt omhoog.

- Zorg dat u de boostmodus niet inschakelt omdat dit te krachtig kan zijn voor lichte tapijten. Regel de zuigkracht bij het stofzuigen van vloerkleden of tapijten met fijn genaaide randen.
- Schakel het apparaat uit om de borstelrol uit te zetten en zet weer aan om opnieuw te starten.

De borstelrollen draaien niet.

- Schakel de stofzuiger onmiddellijk uit. Verwijder eventuele verstoppingen voordat u de stofzuiger weer inschakelt. Zorg ervoor dat de handstofzuiger ver genoeg naar achteren is gekanteld zodat de borstelrol kan vastklikken. Als de borstelrol nog steeds niet ronddraait, neem dan contact op met de klantenservice.
- Als het vloermondstuk koplampen heeft en deze geen licht geven, is er een verbingsprobleem tussen de handstofzuiger, de buis en het mondstuk. Probeer uit te schakelen en de onderdelen opnieuw te plaatsen. Neem contact op met de klantenservice als de koplampen nog steeds niet gaan branden.

De stofzuiger schakelt vanzelf uit.

Er zijn verschillende mogelijke redenen waarom de stofzuiger zelf uitschakelt, o.a. verstoppingen, problemen met de batterij en oververhitting. Als de stofzuiger zichzelf uitschakelt, moet u het volgende doen:

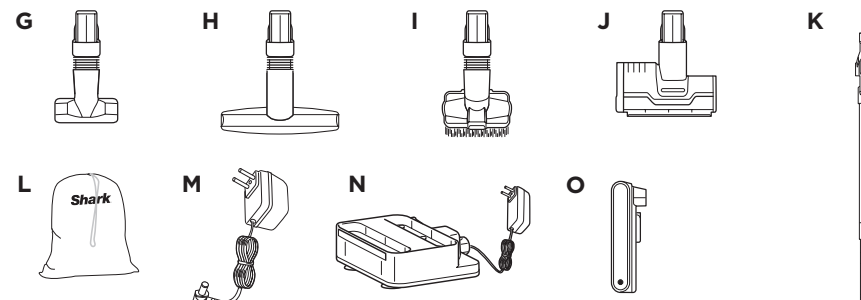
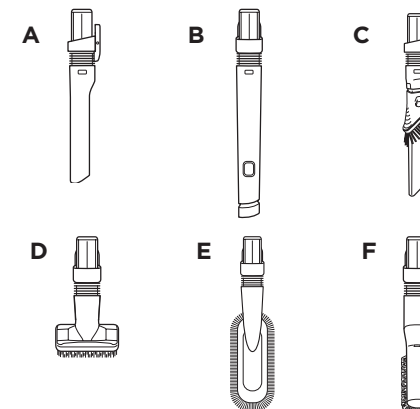
1. Schakel de stofzuiger in en controleer de batterij-indicatielampjes op de handstofzuiger. Als het nodig is om op te laden, schakel dan de stofzuiger uit voordat u de stekker van de oplader in de lader steekt.
2. Leeg de stofbak en reinig de filters (Zie secties De stofbak legen en De filters reinigen).
3. Controleer de buis, accessoires en inlaatopeningen en verwijder eventuele verstoppingen.
4. Laat het apparaat en de batterij ten minste 45 minuten afkoelen tot ze weer op kamertemperatuur zijn.
5. Druk op de aan-uitknop om de stofzuiger weer in te schakelen. Controleer of de stekker van de oplader niet in de poort van de handstofzuiger zit.

OPMERKING: Neem, als de stofzuiger nog steeds niet naar behoren werkt, contact op met de klantenservice: +44 (0)800 862 0453.

	Fout	Foutcode op scherm
Motor	Motor start niet	10
	Motor oververhitting	20
	Motor overstroom	30
	Motor kortsluiting	40
	Motor te snel	50
	Systeem-communicatiefout	60
	Clean Sense IQ Sensorverstopping	F0
Mondstuk	Mondstuk oververhitting	70
	Mondstuk kortsluiting	E0

EXTRA ACCESSOIRES VERKRIJGBAAR OP SHARCCLEAN.EU

- A 8" Spleetzuigmond**
- B 18" Flexi-spleetzuigmond**
- C Stofspleetzuigmond**
- D Stofborstel**
- E Veelhoek-stofborstel**
- F Anti-allergie stofborstel**
- G Bekledingstool**
- H Bekledingmondstuk**
- I Multi-hulpstuk voor dierenhaar**
- J Diepreinigende gemotoriseerde mond**
- K FLEXOLOGY®-buis voor onder apparaten**
- L Tas voor accessoires**
- M Li-Ion-lader**
- N Dual Li-Ion-lader**
- O Li-Ionbatterij**



OPMERKING: Niet alle accessoires worden bij alle apparaten geleverd. Zie de bovenste binnenflap van de doos voor de lijst van accessoires die bij dit model geleverd worden. Ga naar sharcclean.eu voor het bestellen van aanvullende accessoires.

VIJF (5) JAAR BEPERKTE GARANTIE

Als een klant een product in het Europa koopt, kan deze aanspraak maken op wettelijke rechten t.a.v. de kwaliteit van het product (uw "wettelijke rechten"). U kunt uw winkelier aan deze rechten houden. Bij Shark zijn we echter zo overtuigd van de kwaliteit van onze producten, dat wij u tot vijf jaar extra fabrieksgarantie geven (2 jaar standaard plus 3 jaar als u zich registreert). Deze voorwaarden hebben alleen betrekking op onze fabrieksgarantie - uw wettelijke rechten blijven hierbij gelden.

De onderstaande voorwaarden beschrijven de vereisten en omvang van onze garantie. Deze hebben geen invloed op uw wettelijke rechten of de verplichtingen van de verkoper van het product en uw overeenkomst met de verkoper.

De Lithium-Ionbatterij valt niet onder de garantie van 5 jaar (zie batterijgarantie op de volgende pagina).

Shark®-garanties

Een huishoudelijk apparaat, zoals een stofzuiger, vormt een aanzienlijke investering. Uw nieuwe apparaat moet het zo lang mogelijk goed doen. De garantie bij het apparaat is een belangrijke indicator en laat zien hoeveel vertrouwen de fabrikant in zijn product heeft en in de kwaliteit hiervan.

Ieder apparaat van Shark wordt geleverd met garantie op de onderdelen en werkzaamheden. De helpdesk van onze klantenservice (0800-862 0453) is bereikbaar van maandag t/m vrijdag tussen 09.00 en 18.00 uur. Het telefoonnummer is gratis en u wordt direct doorverbonden met een medewerker van Shark. U kunt ook online ondersteuning vinden op www.Sharkclean.eu

Hoe registreer ik mijn uitgebreide Shark®-garantie?

U kunt uw garantie binnen 28 dagen na aankoop online registreren. Om tijd te besparen, heeft u de volgende informatie over uw apparaat nodig:

- Datum van aankoop van het apparaat (aankoopbewijs)

Om online te registreren, gaat u naar www.Sharkclean.eu/register-garantie. Producten die rechtstreeks bij Shark zijn gekocht, worden automatisch geregistreerd.

BELANGRIJK

- Zowel de eerste 2 jaar als de verlengde garantie van 3 jaar dekken alleen uw product vanaf de datum van aankoop.
- Bewaar altijd uw aankoopbewijs. Wilt u gebruikmaken van uw verlengde garantie, dan hebben wij uw aankoopbewijs nodig om te controleren of de door u aan ons versterkte informatie correct is. Als u geen geldig aankoopbewijs kunt voorleggen, kan uw garantie vervallen.

Wat zijn de voordelen van het registreren van mijn gratis Shark®-garantie?

Als u uw garantie registreert, hebben wij uw gegevens bij de hand, in het geval wij contact met u op moeten nemen. U kunt ook tips en adviezen ontvangen over hoe u het meest optimale resultaat kunt halen uit uw stofzuiger van Shark en op de hoogte worden gehouden van de laatste technologieën en introducties van Shark.

Als u uw garantie online registreert, krijgt u onmiddellijk een bevestiging dat wij uw gegevens hebben ontvangen.

Hoe lang krijg ik garantie op een nieuw apparaat van Shark®?

Door het vertrouwen dat wij in ons ontwerp en de kwaliteit van ons product hebben, geven wij bij aankoop van een nieuwe stofzuiger van Shark in totaal vijf jaar garantie (2 jaar plus een verlengde garantie van 3 jaar).

Wat valt onder de gratis garantie van Shark®?

Reparatie of vervanging van uw Shark-apparaat (naar eigen goeddunken Shark), inclusief alle onderdelen en arbeid. De garantie van Shark is een aanvulling op uw wettelijke rechten als klant.

Wat valt niet onder de gratis garantie van Shark® ?

1. Verstoppingen - Voor details over het oplossen van verstoppingen van uw stofzuiger, zie de Bedieningshandleiding.
2. Normale slijtage zoals de borstelstaaf, zekering, riem, batterijen, slang enz.
3. Onbedoelde schade, fouten veroorzaakt door onzorgvuldig gebruik of onderhoud, verkeerd gebruik, nalatigheid, onzorgvuldig bediening of gebruik van de stofzuiger, die niet overeenkomt met hetgeen in de meegeleverde Bedieningshandleiding van Shark staat.
4. Het gebruik van de stofzuiger voor andere doeleinden dan standaard huishoudelijke activiteiten.
5. Het gebruik van onderdelen niet gemonteerd of geïnstalleerd overeenkomstig de bedieningsinstructies.
6. Fouten veroorzaakt door het gebruik van non-originele onderdelen en hulpstukken die niet Shark Genuine Components zijn.
7. Verkeerde installatie (m.u.v. als het door Shark is geïnstalleerd).
8. Reparaties of wijzigingen uitgevoerd door derden niet zijnde Shark of vertegenwoordigers van Shark.
9. De Lithium-ionbatterij. Kijk op de volgende pagina voor batterijgarantie.

Wat gebeurt er als mijn garantie verstreken is?

Shark ontwikkelt geen producten die maar een beperkte tijd meegaan. Wij snappen dat klanten hun stofzuiger mogelijk willen laten repareren nadat de garantie is verstreken. Neem in dit geval contact op met onze gratis helpdesk van onze klantenservice en vraag naar ons garantieprogramma, op 0800 862 0453.

Waar kan ik originele onderdelen en accessoires van Shark® kopen?

Onderdelen en accessoires van Shark zijn ontworpen door dezelfde ingenieurs die uw Shark-stofzuiger hebben ontworpen. U vindt een uitgebreid assortiment Shark-onderdelen, vervangende onderdelen en accessoires voor alle apparaten van Shark op www.Sharkclean.eu.

Houd er rekening mee dat schade veroorzaakt door het gebruik van niet-originele Shark-reserveonderdelen niet onder de garantie is gedekt.

TWEE (2) JAAR BEPERKTE BATTERIJGARANTIE

Als een klant een product in het Europa koopt, kan deze aanspraak maken op wettelijke rechten t.a.v. de kwaliteit van het product (uw "wettelijke rechten"). U kunt uw winkelier aan deze rechten houden. Bij Shark® zijn we echter zo overtuigd van de kwaliteit van onze producten, dat wij u een extra fabrieksgarantie van twee jaar geven. Deze voorwaarden hebben alleen betrekking op onze fabrieksgarantie - uw wettelijke rechten blijven hierbij gelden.

Iedere batterij van Shark® wordt geleverd met garantie die onderdelen en arbeidskosten dekt. De helpdesk van onze klantenservice (0800-862 0453) is bereikbaar van maandag t/m vrijdag tussen 09.00 en 18.00 uur. Het telefoonnummer is gratis en u wordt direct doorverbonden met een medewerker van Shark®. U kunt ook online ondersteuning vinden op www.Sharkclean.eu.

BELANGRIJK

- De fabrieksgarantie dekt uw batterij gedurende 2 jaar, vanaf de datum van aankoop.
- Bewaar altijd uw aankoopbewijs. Wilt u gebruik maken van uw garantie, dan hebben wij uw aankoopbewijs nodig om te controleren of de door u versterkte informatie aan ons juist is. Als u geen geldig aankoopbewijs kunt voorleggen, kan uw garantie vervallen.

Hoe lang vallen de nieuwe batterijen van Shark® onder garantie?

Door het vertrouwen dat wij in ons ontwerp en de kwaliteit hebben, betekent dat uw nieuwe Shark®-stofzuigerbatterij gegarandeerd wordt voor in totaal twee jaar.

Wat valt onder de gratis garantie van Shark®?

Reparatie of vervanging van uw Shark® batterij (naar eigen goeddunken van Shark®), inclusief alle onderdelen en arbeid. Een garantie van Shark® is een aanvulling op uw wettelijke rechten als klant.

Wat valt niet onder de gratis garantie van Shark® ?

1. Normale slijtage van onderdelen die regelmatig onderhoud en/of vervanging vereisen om de goede werking van uw apparaat te garanderen.
2. Onbedoelde schade, fouten veroorzaakt door nalatig gebruik en onderhoud, verkeerd gebruik, nalatigheid, onachtzame bediening of gebruik van de stofzuiger, die niet overeenkomen met wat er in de instructies van Shark® bij de machine staat.
3. Gebruik van de batterij voor enige andere toepassing dan het aandrijven van de Shark® stofzuiger waarmee het werd geleverd.
4. Het gebruik van onderdelen niet gemonteerd of geïnstalleerd overeenkomstig de bedieningsinstructies.
5. Het gebruik van onderdelen en accessoires die niet van Shark® zijn.
6. Verkeerde installatie (m.u.v. als het door Shark® is geïnstalleerd).

Waar kan ik echte Shark®-batterijen kopen?

Batterijen van Shark® zijn ontworpen door dezelfde engineers die uw Shark® stofzuiger hebben gemaakt. U vindt ons volledige assortiment van vervangende batterijen voor alle Shark®-apparaten op www.Sharkclean.eu. Houd er rekening mee dat schade veroorzaakt door het gebruik van niet-originele Shark®-reserveonderdelen niet onder de garantie is gedekt. Uw wettelijke rechten blijven echter gelden.

TAKK

for at du kjøpte Shark® trådløs støvsuger med Anti-Hair Wrap PLUS, DuoClean og Clean Sense IQ.



TIPS: Du finner modellnummer og serienummer på QR-kodeetiketten som befinner seg på baksiden av enheten.

TIPS: Du finner datokoden på en av stiftene på støpselet.

REGISTRER KJØPET DITT

FOR Å DRA NYTTE AV PRODUKTETS UTVIDEDE GARANTI MÅ DU REGISTRERE KJØPET PÅ:

- sharkclean.eu/register-guarantee
- +44 (0)800 862 0453
- Skann QR-koden med en mobilenhet

Merk at produkter kjøpt direkte fra Shark blir automatisk registrert.

Fordeler med å registrere produktet og opprette en konto:

- Få enklere, raskere produktsupport og tilgang til garantiinformasjon
- Få tilgang til feilsøking og vedlikehold av produkter
- Vær blant de første som får vite om eksklusive produktkampanjer

ARKIVER DENNE INFORMASJONEN

Modellnummer: _____

Serienummer: _____

Datokode: _____

Kjøpsdato (ta vare på kvitteringen): _____

Butikken du kjøpte varen i: _____

TEKNISKE SPESIFIKASJONER

Spenning: 25.2V

Body Motor Watts: 309W

Dyse-watt: 80W

LES NØYE GJENNOM OG OPPBEVAR FOR FREMTIDIG REFERANSE.

Denne bruksanvisningen er ment til å hjelpe deg med å få en fullstendig forståelse av din nye Shark trådløse støvsuger med Anti Hair Wrap PLUS, DuoClean og Clean Sense IQ.

Hvis du har spørsmål, kan du ringe kundeservice på tlf. +44 (0)800 862 0453.

INNHALDSFORTEGNELSE

Produktregistrering	2
Viktige sikkerhetsinstruksjoner	4
Montering av Shark® støvsuger	6
Bruke Lithium ION-batteriet	7
LED-batteristrøm og ladeindikatorer	7
Resirkulering av Lithium ION Power Pack-batteriet	7
Lading av Lithium ION-batteriet	8
Innstillinger	9
Rengjøringsmodus	10
Hvordan du bruker Flexology-skaffet	11
Flexology-rekkevidde	11
Flexology-oppbevaring	11
Vedlikehold av støvsugeren	12
Tømming av støvkoppen	12
Ta av og rengjør støvkoppen	12
Rengjøring av filtrene	13
Vedlikehold av gulvmunnstykket	14
Kontrollere for blokkeringer	15
Retningslinjer for feilsøking	16
Tilgjengelig tilleggstilbehør	17
Garanti	18
Batterigaranti	19



Dette merket indikerer at produktet ikke skal kastes sammen med annet husholdningsavfall. For å forhindre potensiell miljø- eller helseskade fra ukontrollert kassering av avfall, skal det resirkuleres på en ansvarlig måte for å fremme bærekraftig gjenbruk av materielle ressurser. For å returnere en brukt enhet, bruk systemene for retur- og innsamling, eller kontakt forhandleren der produktet ble kjøpt. De kan ta imot og resirkulere produktet på en miljømessig trygg måte.



VIKTIGE SIKKERHETSINSTRUKSJONER

SKAL KUN BRUKES I HJEMMET • LES ALLE INSTRUKSJONER FØR BRUK

For å redusere risikoen for støt og utilsiktet bruk, må du skru av strømmen og koble fra ION-strømpakkebatteriet før reparasjoner. **MERK: Hvis du har ømtålige tepper eller ulltepper, særlig med løkkevev, bør du prøve støvsugeren på et lite synlig område først for å sikre at de roterende børsterullene ikke skader eller napper ut teppefibre.**

⚠ ADVARSEL

REDUSER FAREN FOR BRANN, ELEKTRISK STØT, PERSONSKADE ELLER SKADE PÅ EIENDOM.

- 1 Denne støvsugeren består av et motorisert munnstykke, skaft og håndholdt støvsuger. Disse komponentene inneholder elektriske koblinger, elektriske ledninger og bevegelige deler som kan utgjøre en risiko for brukeren.
 - 2 Kontroller alle deler nøye for eventuelle skader før hver bruk. Hvis en del er skadet, skal den ikke brukes.
 - 3 Bruk kun identiske reservedeler.
 - 4 Denne støvsugeren inneholder ingen deler som det kan utføres vedlikehold på.
 - 5 Bruk kun som beskrevet i denne håndboken. **IKKE** bruk støvsugeren til noe annet formål enn de som er beskrevet i denne håndboken.
 - 6 Med unntak av filtre og støvkopp må du **IKKE** utsette noen deler av støvsugeren for vann eller andre væsker.
 - 7 **IKKE** la barn bruke apparatet. Hold apparatet og ledningen utilgjengelig for barn. Må ikke brukes som leketøy. Vær ekstra oppmerksom når brukt i nærheten av barn.
- GENERELL BRUK**
- 8 Dette apparatet kan brukes av personer med reduserte fysiske, sensoriske eller mentale evner eller mangel på erfaring og kunnskap hvis de har blitt gitt tilsyn eller gitt veiledning om bruken av apparatet på en sikker måte og forstår farene som er involvert. Rengjøring og vedlikehold må ikke utføres av barn.
 - 9 Slå alltid av støvsugeren før du kobler til eller fra eventuelle strømførende slanger, motoriserte munnstykker, ladere, batterier eller andre elektriske eller mekaniske deler.
 - 10 **IKKE** håndter støpsel eller støvsuger med våte hender.
 - 11 **IKKE** bruk uten at støvkopp, filter og børsterull er på plass.
 - 12 Bruk kun Shark®-merkede filtre og tilbehør. Skade forårsaket av ikke-Shark-filtre og -tilbehør blir muligens ikke dekket av garantien.
 - 13 **IKKE** stikk gjenstander inn i munnstykke eller tilbehørsåpninger. **IKKE** bruk med noen av åpningene blokkert – hold åpningene frie for støv, lo, hår og annet som kan hindre luftstrømmen.
 - 14 **IKKE** bruk hvis luftstrøm til munnstykke eller tilbehør er begrenset. Hvis luftbanene eller det motoriserte gulvmunnstykket blir blokkert, må støvsugeren slås av. Fjern alle hindringer før du slår apparatet på igjen.
 - 15 Hold munnstykket og alle støvsugeråpninger borte fra hår, ansikt, fingre, utildekte føtter eller løse klær.
 - 16 **IKKE** bruk hvis støvsugeren ikke fungerer som den skal eller den har blitt mistet i gulvet, skadet, satt igjen utendørs eller blitt sluppet i vann.
 - 17 Utvis ekstra forsiktighet ved bruk i trapper.
 - 18 **IKKE** forlat støvsugeren uten tilsyn når strømmen er på.
 - 19 Hold alltid støvsugeren i bevegelse over tepper mens den er på for å unngå skade på teppefibre.
 - 20 Hvis du har ømtålige tepper eller ulltepper, særlig med løkkevev, bør du prøve støvsugeren på et lite synlig område først for å sikre at de roterende børsterullene ikke skader eller napper ut teppefibre.
 - 21 **IKKE** bruk til å plukke opp:
 - a) Væsker
 - b) Store gjenstander
 - c) Harde eller skarpe objekter

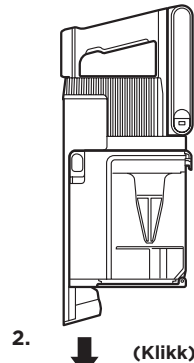
(glass, spikre, skruer eller mynter)

- d) Store mengder støv (inkludert gipsstøv, peisaske eller glør). **IKKE** bruk som et tillegg til elektroverktøy til å samle opp støv.
 - e) Rykende eller brennende objekter (varmt kull, sigarettneiper eller fyrstikker)
 - f) Brennbare eller lettantennelige materialer (lightervæske, bensin eller parafin)
 - g) Giftige materialer (klor, blekemiddel, ammoniakk eller avløpsrens)
- 22 **IKKE** bruk i følgende områder:
- a) Dårlig belyste områder
 - b) Våte eller fuktige overflater
 - c) Utendørsområder
 - d) Områder som er innelukket og som kan inneholde eksplosive eller giftige gasser eller damp (lightervæske, bensin, parafin, maling, malingstynner, møllbeskyttelsessubstanser eller brennbart støv)
- 23 Slå av støvsugeren før du kobler den til eller tar ut pluggen til laderen.
 - 24 Slå av støvsugeren før justering, rengjøring, vedlikehold eller feilsøking.
 - 25 Under rengjøring eller rutinemessig vedlikehold må du **IKKE** klippe bort noe annet enn hår, fibre eller tråd som er viklet rundt børsterullen.
 - 26 La alle filtre lufttørke helt før de settes tilbake i støvsugeren for å hindre at væske trekkes inn i de elektriske delene.
 - 27 **IKKE** endre eller forsøk å reparere støvsugeren eller batteriet selv, bortsett fra som indikert i denne håndboken. **IKKE** bruk batteriet eller støvsugeren dersom de har blitt modifisert eller skadet. Skadede eller modifiserte batterier kan utvise uforutsigbar adferd som resulterer i brann, eksplosjon eller fare for skade.
 - 28 Slå av alle kontroller før frakobling.
 - 29 Slå alltid av dette apparatet før du kobler til eller fra motorisert munnstykke eller håndverktøy.
- BATTERIPAKKE**
- 30 Batteriet er strømkilden til støvsugeren. Les nøye gjennom og følg alle ladeinstruksjoner.
 - 31 For å forhindre utilsiktet start, kontroller at støvsugeren er slått av før du plukker den opp eller bærer den. **IKKE** bær apparatet med fingeren på strømbryteren.
 - 32 Bruk bare laderen som fulgte med enheten. Bruk av en feil lader kan resultere i ingen oppladning og/eller utrygge forhold. En lader som er egnet for én type batteripakke, kan skape fare for brann når den brukes sammen med en annen batteripakke.
 - 33 Hold batteriet vekk fra metallgjenstander som binders, mynter, nøkler, spikre eller skruer. Å kortslutte batteriterminalene øker faren for brann eller brannskader.
 - 34 Ved feil bruk kan væske lekke ut fra batteriet. Unngå kontakt med denne væsken, da den kan forårsake irritasjon eller brannskader. Skyll av med vann hvis det likevel skulle oppstå kontakt. Oppsøk medisinsk hjelp dersom væsken kommer i kontakt med øynene.
 - 35 Batteriet skal ikke oppbevares ved temperaturer under 3 °C (37,4 °F) eller over 40 °C (104 °F) for å opprettholde lang levetid for batteriet.
 - 36 **IKKE** lad batteriet i temperaturer under 40 °C (5 °F) eller over 40 °C (104 °F). Feil lading eller lading ved temperaturer utenfor den oppgitte skalaen, kan skade batteriet og øke risikoen for brann.
 - 37 Oppbevar apparatet innendørs. **IKKE** bruk eller oppbevar apparatet under 3 °C. Sørg for at apparatet har romtemperatur før du bruker det.
 - 38 **IKKE** eksponer batteriet for brann eller temperaturer over 130 °C (265°F) da dette kan føre til eksplosjoner.
 - 39 Bruk kun apparater med spesielt angitte batteripakker. Bruk av andre batterier kan forårsake skader og brann.
 - 40 Koble batteripakken fra apparatet før du foretar justeringer, bytter tilbehør eller oppbevarer apparatet. Slike forebyggende sikkerhetstiltak reduserer risikoen for å starte apparatet ved et uhell.

1. Sett **skaftet** inn i **gulvmunnstykket**.
2. Sett **håndholdt støvsuger** inn i **skaftet**.

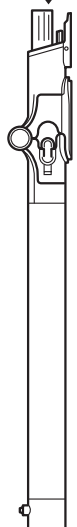
Før bruk, sikre at alle komponenter er riktig tilkoblet og klikket på plass.

Håndholdt støvsuger med avtagbart batteri



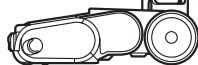
2. (Klikk)

FLEXOLOGY®
Skaft



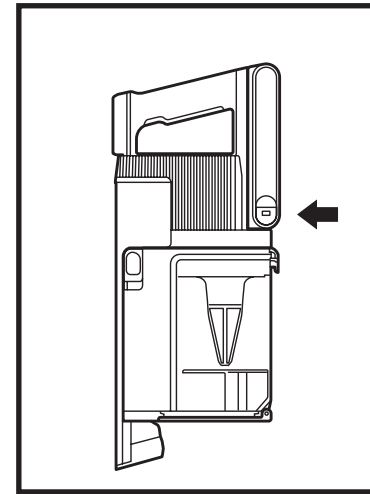
1. (Klikk)

DuoClean® Anti-Hair Wrap Plus-gulvmunnstykke



Litium Ion Power Pack-batteriet er ikke fulladet ved levering. Lad det helt opp før du bruker det første gang. Kjør batteriet helt ut ved førstegangsbruk. Dette vil klargjøre batteriet.

LED-BATTERIKAPASITET OG LADEINDIKATORER



Lading

- LED vil pulsere hvitt når den når 100 % ladning.
- LED vil pulsere grønt fra 76 % - 99 % ladning.
- LED vil pulsere gult fra 0 % - 75 % ladning.
- Ved ingen LED er batteripakken av

MERK: Full oppladning tar ca. 3,5 timer.

Ytterligere merknader

1. LED-er slås av når batteriet er fulladet.
2. Enhet vil ikke slås på når laderen er koblet til.

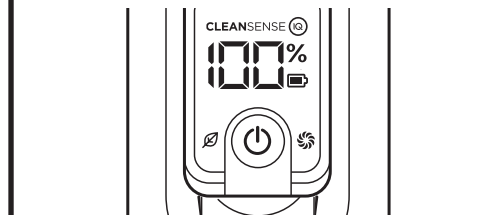
OM DITT ION POWER PACK-BATTERI

Dette produktet bruker oppladbare og gjenbrukbare Litium-iON-batterier. Når batteriet ikke lenger greier å holde på ladingen, bør det fjernes fra støvsugeren og resirkuleres. **IKKE** brenn eller kast batteriet.

Når Litium-ION-batteriet må byttes ut, må det kastes eller resirkuleres i samsvar med lokale bestemmelser eller forskrifter. Noen områder har et forbud mot å kaste brukte Lithium ION-batterier i søpla eller via kommunal disponering av fast avfall. Returner brukte batterier til et autorisert resirkuleringscenter eller til en forhandler for å resirkulere dem. Kontakt ditt lokale resirkuleringscenter for mer informasjon om hvor du kan kaste det brukte batteriet.

SUGESTRØMMODUSER

DISPLAYLYS FOR SUGEMODUS	ECO-modus
ECO	Maksimal driftstid. Sparer batterikraft.
Clean Sense IQ	Clean Sense IQ-modus Beste balanse mellom sugekraft og optimalisert driftstid.
Boost	Boost-modus Maksimal sugeevne. Bruker mest batterikraft.



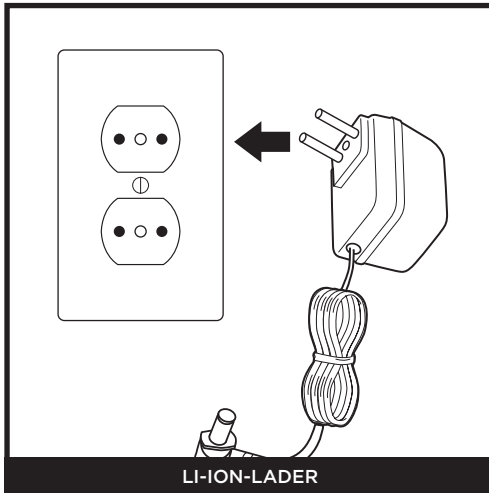
Driftstid for batteri

MODUS	MINUTTER
Håndstøvsuger - ECO-modus (uten motorisert verktøy festet)	60
Boost-modus (Håndstøvsuger) (uten motorisert verktøy festet)	10

Clean Sense IQ-driftstid avhenger av individuell bruk og mengde rusk på rengjøringsoverflater.

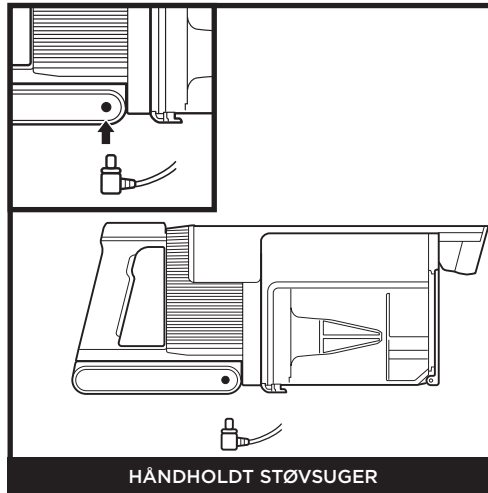
Sugemodus har effekt på driftstid. Bruk Boost i korte omganger.

BRUKER LI-ION-LADEREN



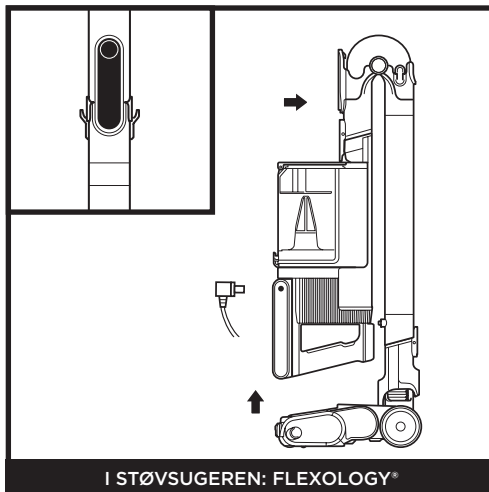
LI-ION-LADER

Plugg **Li-ion-laderen** inn i et vegguttak.



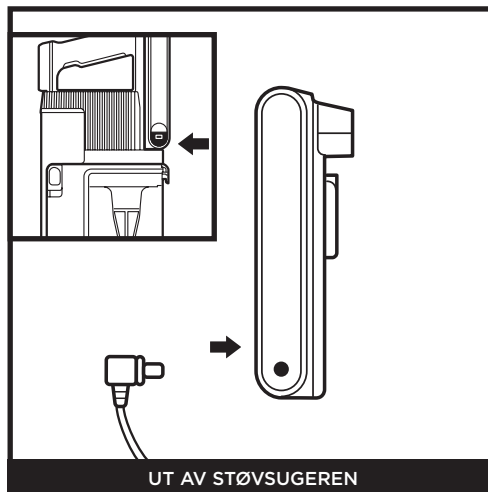
HÅNDHOLDT STØVSUGER

For å lade batteriet inne i den håndholdte støvsugeren, koble laderen til en elektrisk kontakt, sett deretter laderpluggen inn i porten under håndtaket på den håndholdte støvsugeren.



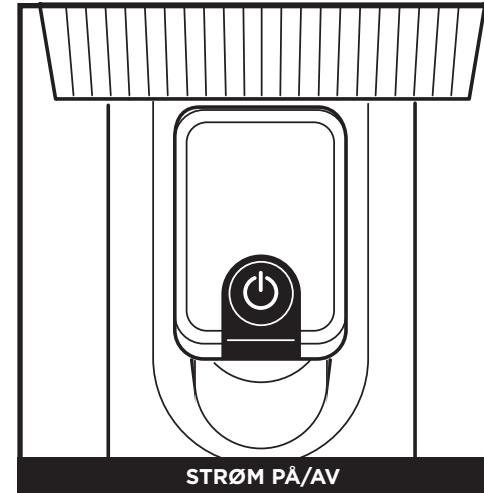
I STØVSUGEREN: FLEXOLOGY®

For å plassere støvsugeren i lagringsmodus, trykk på **Flexologi skaftutløsningslåsen** mens du lener den håndholdte støvsugeren fremover til skaftet klikker og låses. Plugg laderen inn i ladeporten på den håndholdte støvsugeren.



UT AV STØVSUGEREN

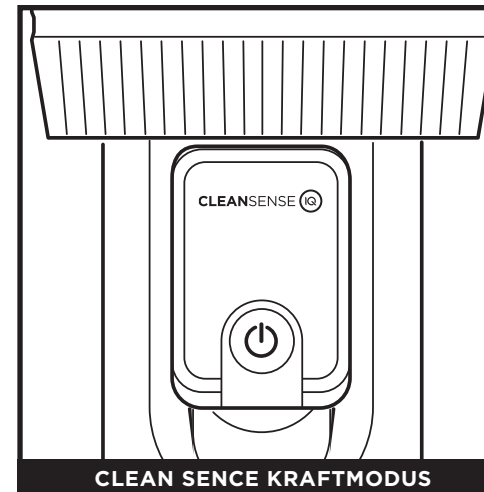
Trykk og hold inne **batteriutløsningsknappen**, og skyv deretter batteriet ut. Plugg laderen inn i ladeporten på batteriet. For å installere batteriet på nytt, skyv det inn i sporet på baksiden av den håndholdte støvsugeren til det klikker på plass.



STRØM PÅ/AV

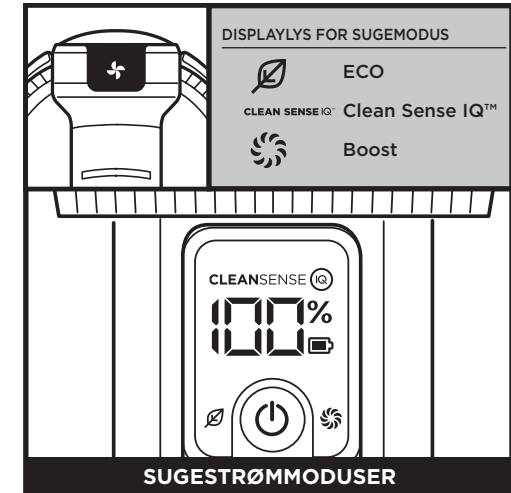
Trykk på av/på-knappen for å slå støvsuger av eller på.

MERK: Enheten vil ikke slås på hvis laderen er tilkoblet. Koble fra laderen før du slår på støvsugerstrøm.



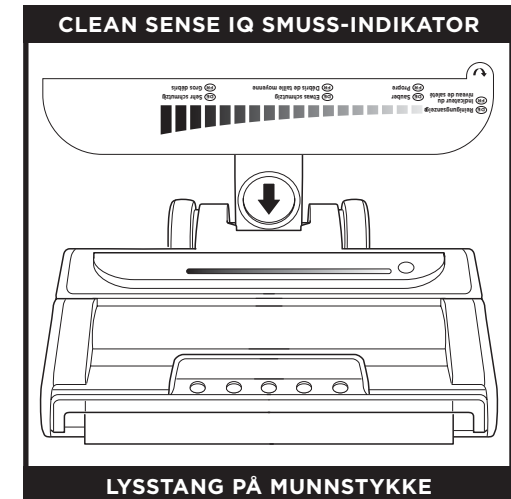
CLEAN SENSE KRAFTMODUS

Clean Sense IQ sanser smusset du ikke kan se og styrker automatisk kraft. Clean Sense IQ-modus modifierer rengjøringsytelse basert på rotet som er der, noe som gir deg optimal suging og driftstid når kraftig eller lett rusk blir oppdaget.



SUGESTRØMMODUSER

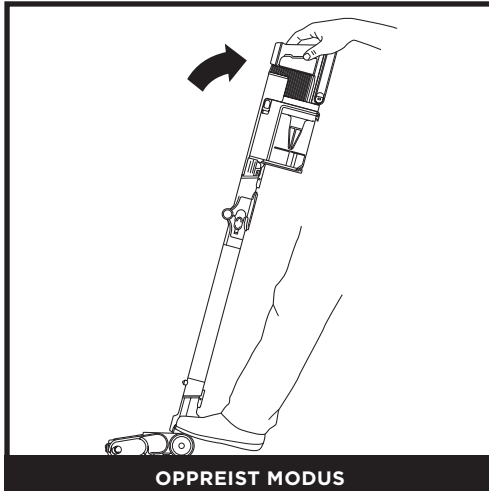
Trykk på (+/-)-knappen for å veksle mellom Eco-, Clean Sense IQ™- og Boost-modus. Velg ECO-modus for å spare batteristrøm. For daglig rengjøringskraft, velg Clean Sense IQ-modus. For ekstra kraft, velg Boost-modus.



LYSSTANG PÅ MUNNSTYKKE

Clean Indicator bekrefter synlig når gulv er rengjort. Når enheten sanser kraftig rusk, vil suging øke for mer rengjøringsytelse. Når rester er fjernet, vil sugingen minske. Clean-indikatoren viser nivået av rusk oppdaget. For de beste resultatene, fortsett å gjøre rent til indikatoren returnerer til sitt laveste nivå før du går videre til neste område.

RENGJØRINGSMODUS



OPPREIST MODUS

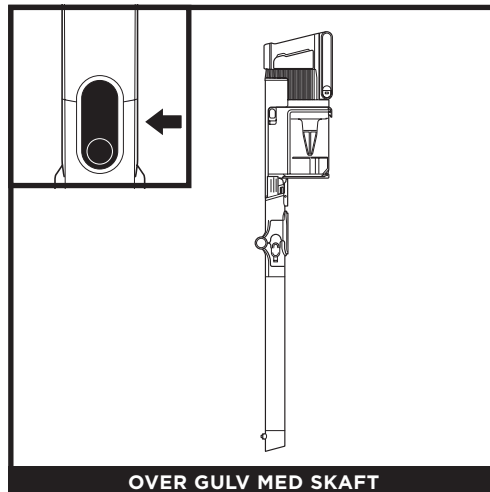
For å rengjøre gulv, trakk på gulvmunnstykket og len støvsugeren bakover.

MERK: Børsterullene vil kun aktiveres når den håndholdte støvsugeren er lent bakover.



OVER GULV MED HÅNDHOLDT

Trykk på skaftets utløserknapp og løs ut den håndholdte støvsugeren fra skaftet. Et tilbehør kan brukes for å rengjøre trapper, møbler og andre områder over gulvet.



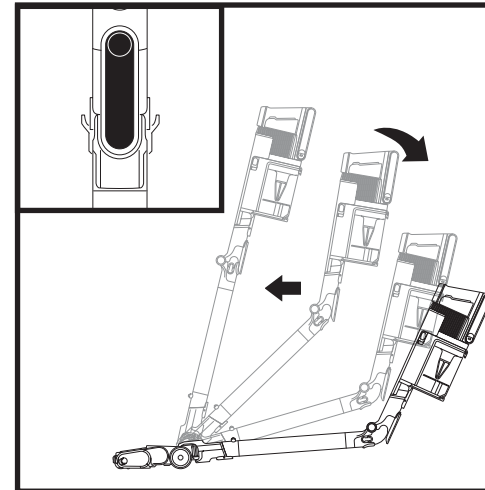
OVER GULV MED SKAFT

Sett støvsugeren oppreist og trykk på gulvmunnstykkets utløserknapp som finnes på underdelen av skaftet over munnstykket. Løft staven for å løsne den.

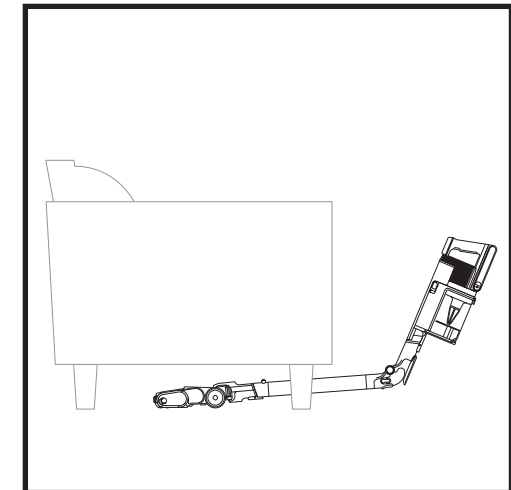
Flott for renhold av listekanter, vifter, vinduskarmer og andre områder med vanskelig tilgjengelighet.

MERK: Alt tilbehør passer både skaftet og den håndholdte støvsugeren.

HVORDAN DU BRUKER FLEXOLOGY-SKAFTET

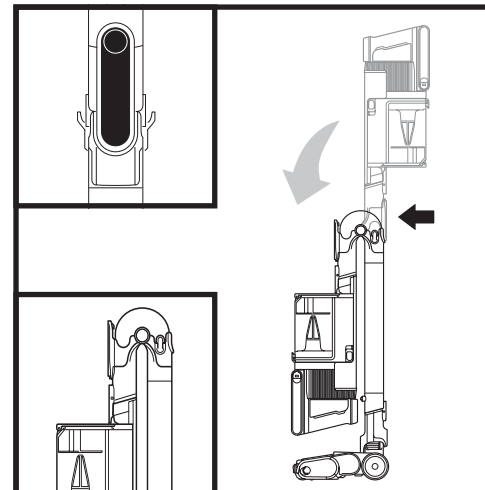


Trykk på utløserhaken på baksiden av staven, og juster deretter vinkelen.

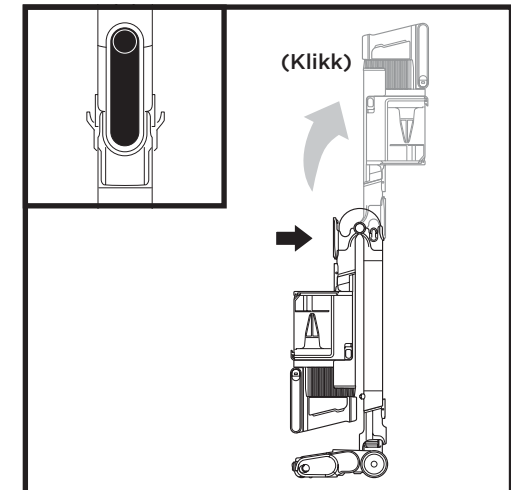


Juster skaftet til en lavere vinkel for å enkelt rengjøre under møblene.

FLEXOLOGY-LAGRING

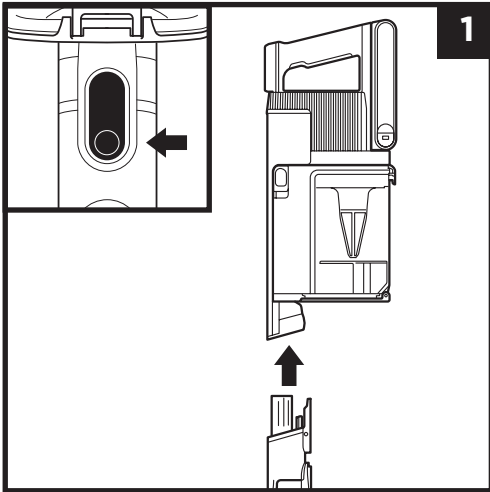


For å plassere støvsugeren i lagringsmodus, trykk på utløserhaken mens du lener den håndholdte støvsugeren fremover.

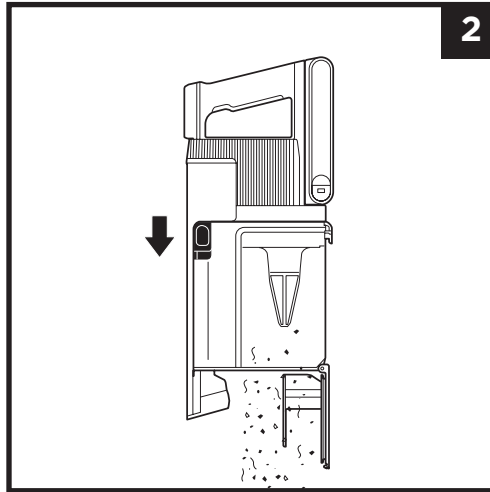


For å ta støvsugeren ut av lagringsmodus, trykk på utløserhaken og løft den håndholdte støvsugeren til skaftet klikker og låses på plass.

TØMMING AV STØVKOPP

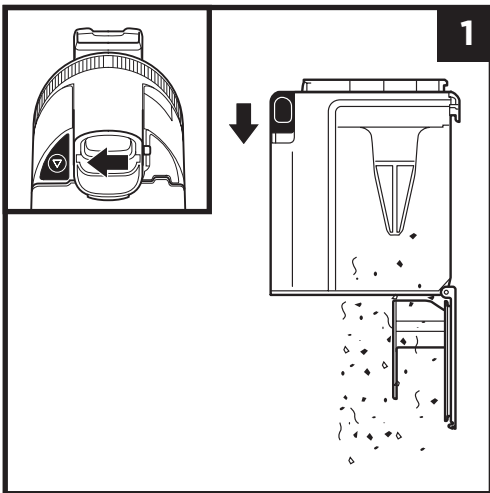


Trykk på skaftets utløserknapp for å løsne den håndholdte støvsugeren fra skaftet.



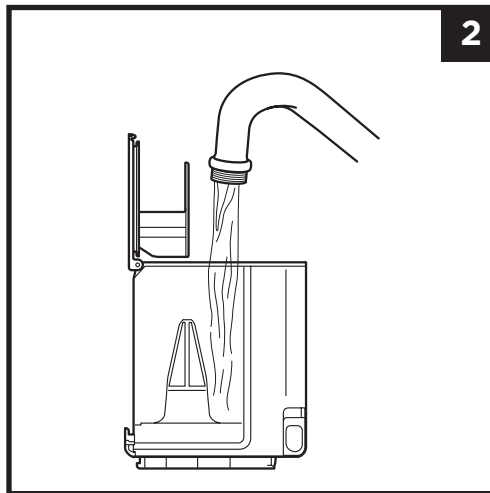
For å tømme **støvkoppen** mens den er festet til den håndholdte støvsugeren, setter du støvkoppen over søppelbøtten og skyver lokkutløserknappen fremover.

FJERNE OG RENGJØRE STØVKOPPEN



For å fjerne støvkoppen fra den håndholdte støvsugeren, trykk på **Løs ut støvkopp**-knappen plassert på basen/bunnen av støvkoppen. Vipp støvkoppen og løft den av for å fjerne.

For å tømme støv og partikler, holder du støvbeholderen over søppelbøtten og skyver CleanTouch Dirt Ejector-knappen fremover.



For å rengjøre støvkoppen innvendig, kan du rengjøre med vann. Plasser den på siden med lokket åpent og la den lufttørke i minst 48 timer før den settes tilbake.

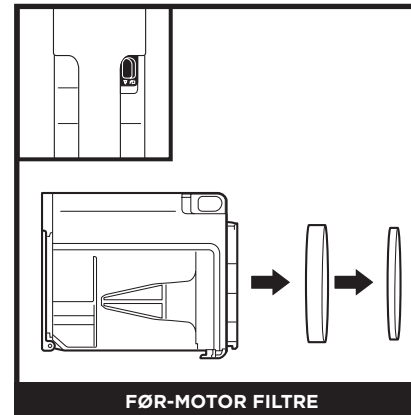
RENGJØRE FILTRENE

Skyll filterne regelmessig for å opprettholde sugekraften i støvsugeren din og for å maksimere effektiviteten av luftpatronen.

For å rengjøre filterne, rens dem med rent vann. **La alle filterne lufttørke helt i opptil 48 timer før du setter dem tilbake for å hindre at væske trekkes inn i elektriske deler.**

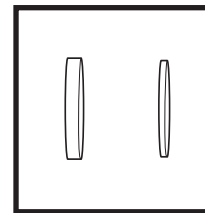
Rengjør førmotor-filtrene minst en gang per måned og postmotor-filtrene minst en gang i året. Kakk løst smuss ved behov fra gang til gang. Hyppigere rengjøring kan være nødvendig ved tyngre bruk.

VIKTIG: IKKE bruk såpe når du rengjør filterne. Bruk kun vann. Støvsugeren vil ikke suge hvis ettermotorfilteret ikke er installert. Forsikre deg om at alle filtre er installert før bruk.

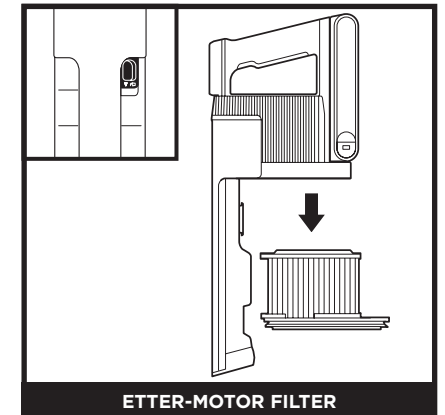


FØR-MOTOR FILTRE

Fjern støvkoppen og trekk ut filterne for skum og filt bak på støvkoppen.

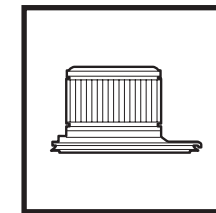


Før-motor filtersett og filtersett for skum og filt



ETTER-MOTOR FILTER

Fjern støvkoppen. Trekk etter-motor filterne ut av den håndholdte støvsugeren.

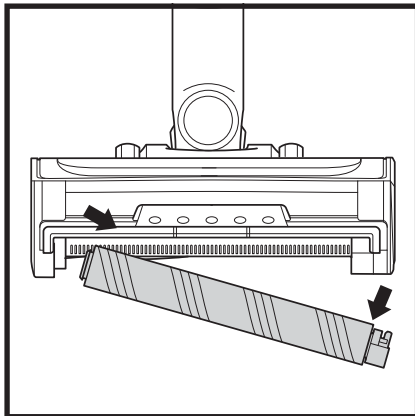


Motorens etterfilter

GULVMUNNSTYKKE

Hvis det er hår viklet rundt børsterullen, kan du fortsette å rengjøre med Carpet-innstillingene på en bar gulvoverflate eller et korthåret teppe eller liten gulvmatte. Hvis noen fibre forblir viklet rundt børsterullen etter fortsatt bruk, må du fjerne dem forsiktig. Hvis du kjører over en hard eller skarp gjenstand, eller merker en endring i støy mens du støvsuger, må du sjekke gulvmunnstykket for blokkeringer (se Sjekke etter blokkeringer i gulvmunnstykke-delen).

RENGJØRING AV SOFT ROLLER



- 1 For å fjerne Soft Roller fra munnstykket, trekk Soft Roller ut med fliken.
- 2 Bank løs rusk fra Soft Roller. Bruk et tørt håndkle for å rengjøre Soft Roller og for å fjerne rusk som sitter fast i tennene bak mykrullen.
- 3 Vask Soft Roller for hånd etter behov. Bruk bare vann og la den lufttørke helt, noe som skal ta minst 24-48 timer.
- 4 Sett inn Soft Roller igjen til du føler den klikke på plass.

RENGJØRE SENSORENE

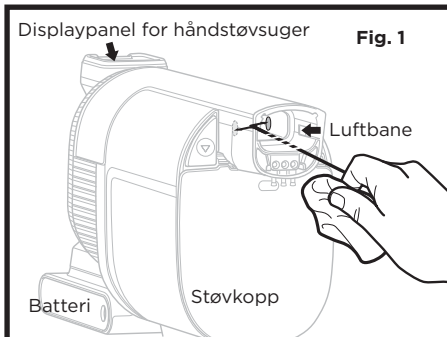


Fig. 1



Sørg for å rengjøre sensorene inne i håndstøvsugeren regelmessig, da hår og andre rester kan bygges opp og blokkere dem. Hvis sensorene

er delvis blokkerte, vil Clean Sense IQ-modus ikke justere sugenivåer som forventet. Hvis sensorene er fullstendig blokkerte, vil FO-feilkoden vises og Clean Sense IQ-ikonet vil blinke på displaypanelet til håndstøvsugeren.

For å rengjøre sensorene:

1. Slå av strømmen og fjern håndstøvsugeren.
2. Finn sensorene inne munnstykket på håndstøvsugeren. Sensorene er på de indre veggene av munnstykket, omtrent 3 tommer ned luftbanen, justert med IQ-logoene (fig. 2.) på utsiden.
3. Tørk forsiktig av sensorene med en mikrofiberklut og fjern alt hår og rusk.
4. Slå på strømmen og verifiser at enheten fungerer normalt.

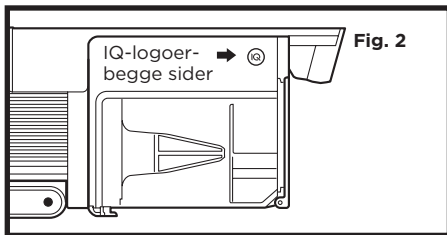
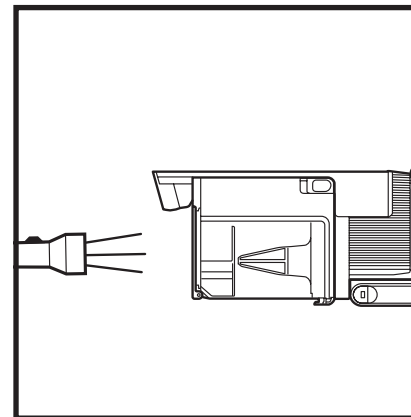


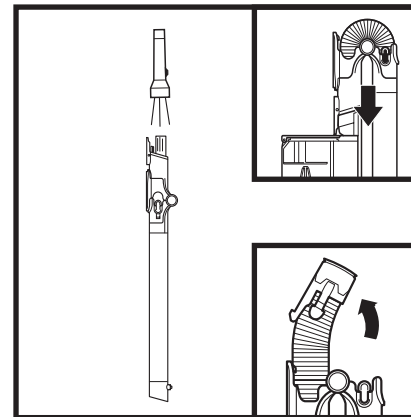
Fig. 2

HVORDAN DU SER ETTER BLOKKERINGER



Sjekke etter blokkeringer i den håndholdte støvsugeren:

1. Slå av støvsugeren.
2. Fjern støvsugeren fra skaftet.
3. Sjekk alle inntaksåpningene på støvkoppen og fjern partikler eller blokkeringer.



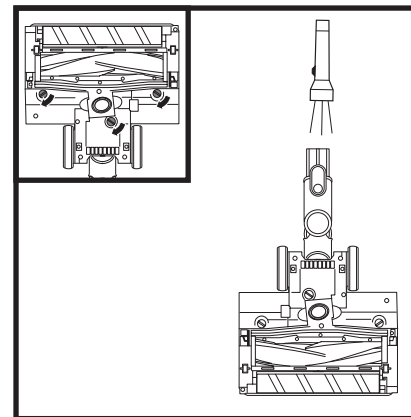
Sjekke etter blokkeringer i skaftet:

Standard skaft:

1. Slå av støvsugeren.
2. Fjern den håndholdte støvsugeren og gulvmunnstykket.
3. Se gjennom skaftet for å sjekke for blokkeringer.
4. Ta bort partikler og blokkeringer.

FLEXOLOGY® skaft:

1. Slå av støvsugeren.
2. Fjern den håndholdte støvsugeren og gulvmunnstykket fra skaftet.
3. Kontroller **tilstoppningsslangen** på FLEXOLOGY®-delen av staven ved å klemme på tappene på begge sider av slangen og løfte slangen ut.
4. Se etter partikler og blokkeringer.



Sjekke etter blokkeringer i gulvmunnstykket:

1. Slå av støvsugeren.
2. Koble fra skaftet.
3. Bruk kanten av en mynt til å åpne de tre låsene nederst på gulvmunnstykket.
4. Fjern dekslet og len baksiden av gulvmunnstykket.
5. Sjekk åpningen og fjern eventuelle partikler.
6. Bytt dekslet ved å skyve innsatsene på plass, og press deretter fast på alle sider før du dreier låsene med klokken, til de klikker trygt på plass.

⚠ ADVARSEL: For å redusere risikoen for støt og utilsiktet bruk må du skru av strømmen og koble fra litium-ion-power pack-batteriet før reparasjoner.

Støvsugeren plukker ikke opp rusk. Suger ikke eller suger lite. Filterikon på kontrollpanelet til den håndholdte støvsugeren er rødt. (se seksjonen Sjekk for blokkeringer for mer informasjon.)

- Sjekk om filterne behøver rengjøring. Følg instruksjonene for skylling og la filterne lufttørke helt før de settes tilbake i støvsugeren.
- Støvkoppen kan være full: Tøm støvkoppen.
- Sjekk gulvmunnstykket for blokkeringer og fjern blokkeringer om nødvendig.
- Fjern tråder, teppefibre eller hår som kan være pakket rundt børsterullen.
- Sjekk skaftet for blokkeringer og fjern partikler og rusk.
- Sjekk koblinger mellom håndholdt, skaft og gulvmunnstykke for rusk. Fjern eventuelt støv eller materiale i koblingene.
- Hvis problemet vedvarer, kan du kontakte kundeservice.

Støvsugeren løfter gulvtepper.

- Sørg for at du ikke setter på Boost-modus da dette kan være for mye sug for lettere tepper. Vær forsiktig når du støvsuger løse tepper eller matter med delikate, sydde kanter.
- Slå av enheten for å løse børsterullen og start igjen ved å trykke på strømknappen.

Børsterullene roterer ikke.

- Skru av støvsugeren. Fjern blokkeringer før du skrur støvsugeren på igjen. Påse at den håndholdte støvsugeren er tilbaketilt nok for å aktivere børsterullene. Hvis børsterullene ikke spinner, kontakt kundeservice.
- Hvis hovedlyset på gulvmunnstykket ikke lyser, er det en koblingsfeil mellom den håndholdte støvsugeren, skaftet og munnstykket. Prøv å koble dem fra hverandre og sette dem sammen igjen. Hvis hovedlyset fremdeles ikke lyser, kontakt kundeservice.

Støvsugeren slår seg av selv.

Det finnes flere mulige grunner til at støvsugeren slår seg av selv, inkludert blokkeringer, problemer med batteriet og overoppheting. Hvis støvsugeren slår seg av selv, gjør du følgende:

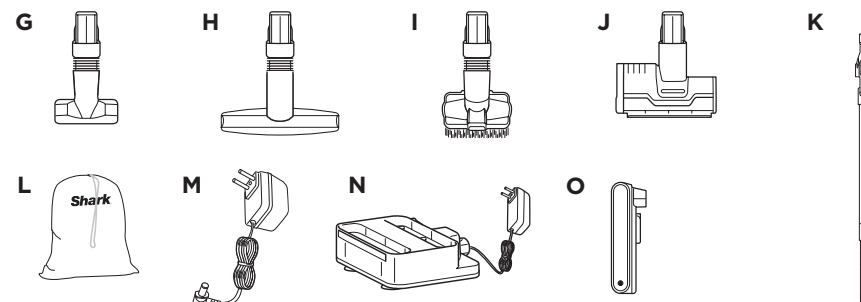
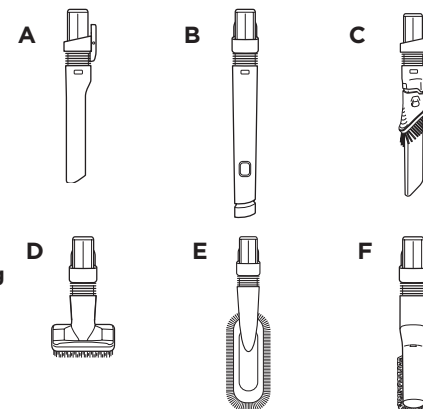
1. Skru på støvsugeren og sjekk batteriindikatorlysene som finnes på den håndholdte delen av støvsugeren. Hvis det er behov for lading, må du sørge for at strømmen er slått av før du kobler til laderen.
2. Tøm støvkoppen og rengjør filtre (se delene for Tømme støvkoppen og Rengjøre filtre).
3. Sjekk skaftet, tilbehøret og åpninger og fjern eventuelle blokkeringer.
4. La enheten og batteriet avkjøles i minst 45 minutter, til de har romtemperatur igjen.
5. Trykk på strømknappen for å starte støvsugeren på nytt. Sørg for at laderen ikke er plagget inn i porten på den håndholdte støvsugeren.

MERK: Hvis støvsugeren fremdeles ikke fungerer som den skal, kontakt kundeservice på +44 (0)800 862 0453.

	Feil	Feilkodedisplay på
Motor	Motor starter ikke	10
	Motor overopphetet	20
	Overstrøm på motor	30
	Motorkortslutning	40
	Overhastighet på motor	50
	Komm.-feil, system	60
	Clean Sense IQ sensorblokkering	F0
Munnstykke	Overopphetet munnstykke	70
	Kortsluttet munnstykke	E0

MER TILBEHØR ER TILGJENGELIG PÅ SHARCCLEAN.EU

- Ⓐ 8" sprekkmunnstykke
- Ⓑ 18" flexi sprekkmunnstykke
- Ⓒ Sprekkmunnstykke for støv
- Ⓓ Støvbørste
- Ⓔ Multivinkel støvbørste
- Ⓕ Allergivennlig støvbørste
- Ⓖ Møbelverktøy
- Ⓗ Bredt møbelverktøy
- Ⓘ Husdyr multiverktøy
- Ⓙ Motorisert kjæledyr-verktøy for dyp rengjøring
- Ⓚ FLEXOLOGY®-skaft til bruk under apparater
- Ⓛ Tilbehørspose
- Ⓜ Li-Ion-lader
- Ⓝ Dobbel Li-Ion-lader
- Ⓞ Li-Ion-batteri



MERK: Ikke alt tilbehør leveres med alle enheter. For en liste over tilbehør som følger med denne modellen, se den øverste innsiden av klaffen på esken. Hvis du ønsker å bestille ytterligere tilbehør, kan du gå inn på sharcclean.eu.

Når forbrukere kjøper et produkt i Europa nyter de godt av lovmessige rettigheter relatert til produktets kvalitet (dine «lovfestede rettigheter»). Du kan håndheve disse rettighetene hos forhandleren din. Men hos Shark har vi stor tro på kvaliteten på produktene våre og vi gir derfor produkteieren en ekstra produsentgaranti på inntil fem år (2 år som standard pluss 3 år når du registrerer deg). Disse vilkårene og betingelsene gjelder kun for produsentgarantien vår – dine lovfestede rettigheter påvirkes ikke.

Betingelsene nedenfor beskriver forutsetningene for og omfanget av garantien vår. De påvirker ikke dine lovfestede rettigheter eller forhandlerens forpliktelser og din kontrakt med dem.

Litium ION power pack-batteriet er ikke dekket av 5-års garantien (se batterigaranti på neste side).

Shark®-garanti

Et husholdningsapparat som en støvsuger utgjør en betydelig investering. Din nye maskin må fungere riktig så lenge som mulig. Garantien den kommer med er en viktig faktor – og viser hvor stor tillit produsenten har til produktet sitt og sin produksjonskvalitet.

Hver Shark-maskin leveres med en garanti på kostnadsfrie deler og reparasjonsarbeid. Vår kundeservice-telefon (0800 862 0453) er åpen fra kl. 9.00 til 18.00, mandag-fredag. Det er gratis å ringe, og du vil bli satt rett over til en Shark-representant. Du finner også nettsøtte på www.Sharkclean.eu

Hvordan registrerer jeg min utvidede Shark®-garanti?

Du kan registrere garantien din på nettet innen 28 dager etter kjøpet. For å spare tid trenger du følgende informasjon om maskinen:

- Kjøpsdato for maskinen (kvittering eller følgeseddel)

For å registrere på nett, gå til www.Sharkclean.eu/register-guarantee. Merk at produkter kjøpt direkte fra Shark blir automatisk registrert.

VIKTIG

- Både 2-årsgarantien og den utvidede 3-årsgarantien dekker produktet kun fra kjøpsdatoen.
- Ta vare på kvitteringen. Hvis du må benytte deg av den utvidede garantien, må vi ha kvitteringen din for å bekrefte at informasjonen du har oppgitt til oss er korrekt. Manglende evne til å fremlegge en gyldig kvittering kan føre til at garantien oppheves.

Hva er fordelene ved å registrere min gratis Shark®-garanti?

Etter at du har registrert garantien din, har vi personopplysningene dine tilgjengelig hvis vi trenger å kontakte deg. Hvis du videre godtar å motta kommunikasjon fra oss, kan du også få tips og råd om hvordan du best utnytter din Shark-støvsuger samt oppdateringer om vår nye Shark-teknologi og nye lanseringer.

Hvis du registrerer garantien på nett, får du umiddelbart bekreftelse på at vi har mottatt personopplysningene dine.

Hvor lenge er nye Shark®-maskiner garantert for?

Vår tillit til vår design og kvalitetskontroll betyr at din nye Shark-støvsuger er garantert i til sammen inntil fem år (2 år pluss en utvidet garanti på 3 år).

Hva dekkes av den gratis Shark®-garantien?

Reparasjon eller bytte (etter Sharks skjønn) av Shark-maskinen din, inkludert alle deler og arbeid. En Shark-garanti kommer i tillegg til dine lovfestede rettigheter som forbruker.

Hva dekkes ikke av den gratis Shark®-garantien?

1. Blokkeringer – se håndboken for detaljer om hvordan du fjerner blokkeringer i din støvsuger.
2. Normal slitasje på f.eks børstestang, sikring, belte, slange osv.
3. Utilsiktet skade, feil forårsaket av uaktsom bruk eller vedlikehold, uforsiktig bruk eller enhver annen håndtering av støvsugeren som ikke er i samsvar med Sharks håndbok som fulgte med din maskin.
4. Bruk av støvsugeren til alt annet enn normale husholdningsformål.
5. Bruk av deler som ikke er satt sammen eller montert i henhold til instruksjonene.
6. Feil forårsaket ved bruk av deler eller tilbehør som ikke er originale Shark®-komponenter.
7. Feil montering (unntatt når monteringen utføres av Shark).
8. Reparasjoner og endringer utført av andre enn Shark eller deres representanter.
9. Lithium ION power pack-batteri. Se neste side for batterigaranti.

Hva skjer når garantien min utløper?

Shark designer ikke produkter for at de skal vare i en begrenset tidsperiode. Vi forstår at kunder kan ha et ønske om å reparere støvsugerne sine etter at garantien er utløpt. I slike tilfeller ber vi deg om å kontakte vår gratis kundeservicetelefon på 0800 862 0453 og forhøre deg om vårt garantiprogram.

Hvor kan jeg kjøpe originale Shark®-reservedeler og tilbehør?

De samme ingeniørene som utviklet Shark-støvsugeren din har også utviklet vårt utvalg av Shark-reservedeler og -tilbehør. Du finner et komplett utvalg av reservedeler fra Shark, erstatningsdeler og tilbehør for alle Shark-maskiner på www.Sharkclean.eu.

Husk at skade forårsaket av bruk av reservedeler som ikke er fra Shark, ikke dekkes av garantien din.

TO (2) ÅRS BEGRENSET BATTERIGARANTI

Når forbrukere kjøper et produkt i Europa nyter de godt av lovmessige rettigheter relatert til produktets kvalitet (dine «lovfestede rettigheter»). Du kan håndheve disse rettighetene hos forhandleren din. Men hos Shark® har vi stor tro på kvaliteten på produktene våre og vi gir deg derfor en ekstra produsentgaranti på batteriene på to år. Disse vilkårene og betingelsene gjelder kun for produsentgarantien vår – dine lovfestede rettigheter påvirkes ikke.

Hvert Shark®-batteri leveres med en gratis dele- og arbeidskraftsgaranti. Vår kundeservice-telefon (0800 862 0453) er åpen fra kl. 9.00 til 18.00, mandag-fredag. Det er gratis å ringe, og du vil bli satt rett over til en Shark®-representant. Du finner også nettsøtte på www.Sharkclean.eu.

VIKTIG

- Produksjonsgarantien dekker ditt produkt i 2 år fra den dagen du kjøpte produktet.
- Ta vare på kvitteringen. Hvis du må benytte deg av garantien, må vi ha kvitteringen din for å bekrefte at informasjonen du har oppgitt til oss er korrekt. Manglende evne til å fremlegge en gyldig kvittering kan føre til at garantien oppheves.

Hvor lenge varer garantien på nye Shark®-batterier?

Vår tillit til vår design og kvalitetskontroll betyr at ditt nye Shark®-støvsugerbatteri har garanti på totalt to år.

Hva dekkes av den gratis Shark®-garantien?

Reparasjon eller bytte av et Shark®-batteri (etter Sharks eget skjønn), inkludert alle deler og arbeid. En Shark®-garanti kommer i tillegg til dine lovfestede rettigheter som forbruker.

Hva dekkes ikke av den gratis Shark®-garantien?

1. Normal slitasje på deler som krever regelmessig vedlikehold og/eller utskifting for å sikre at enheten fungerer tilfredsstillende.
2. Utilsiktet skade, feil forårsaket av uaktsom bruk eller vedlikehold, uforsiktig bruk eller enhver annen håndtering av batteriet som ikke er i samsvar med Shark®-instruksjonene som fulgte med maskinen din.
3. Bruk av batteriet til annet enn å drive Shark®-støvsugeren som det ble levert med.
4. Bruk av deler som ikke er satt sammen eller montert i henhold til instruksjonene.
5. Bruk av deler eller tilbehør som ikke er originale fra Shark.
6. Feilaktig montering (unntatt når monteringen ble utført av Shark®).

Hvor kan jeg kjøpe ekte Shark®-batterier?

Shark®-batterier er utviklet av de samme ingeniørene som utviklet din Shark®-støvsuger. Du finner et komplett utvalg av erstatningsbatterier for alle Shark®-maskiner på www.Sharkclean.eu. Husk at skade forårsaket av bruk av batterier som ikke er fra Shark®, ikke dekkes av garantien din. Dine lovbestemte rettigheter påvirkes ikke.

OBRIGADO

por comprar o aspirador sem fios Shark® com Anti-Hair Wrap PLUS, DuoClean e Clean Sense IQ.



SUGESTÃO: Pode encontrar o modelo e os números de série na etiqueta do código QR na parte de trás do aparelho.

SUGESTÃO: Pode localizar o código de data num dos pinos da ficha do cabo de alimentação.

REGISTE A SUA COMPRA

PARA BENEFICIAR DA EXTENSÃO DE GARANTIA DO SEU PRODUTO, SÓ TEM DE REGISTAR A COMPRA EM:

- sharkclean.eu/register-guarantee
- +44 (0)800 862 0453
- Faça a leitura do código QR com o telemóvel

Tenha em atenção que os produtos adquiridos diretamente à Shark® são registados automaticamente.

Vantagens de registar o seu produto e criar uma conta:

- Ter uma assistência para o produto mais fácil e rápida, além de acesso à informação de garantia
- Aceder a instruções de resolução de problemas e de manutenção dos produtos
- Estar entre os primeiros a saber das promoções exclusivas de produtos

REGISTE ESTAS INFORMAÇÕES

Número do modelo: _____

Número de série: _____

Código de data: _____

Data da compra (guarde o recibo): _____

Loja da compra: _____

ESPECIFICAÇÕES TÉCNICAS

Tensão: 25,2 V

Potência do corpo do motor: 309 W

Potência do bico: 80 W

LEIA COM ATENÇÃO E GUARDE PARA CONSULTAS FUTURAS.

Este manual de instruções foi concebido para o(a) ajudar a compreender totalmente o seu novo Aspirador Shark sem fios com Anti-Hair Wrap PLUS, DuoClean e Clean Sense IQ.

Se tiver dúvidas, ligue para a linha de Apoio ao Cliente através do telefone +44 (0)800 862 0453.

ÍNDICE

Registo do produto	2
Instruções de segurança importantes	4
Montagem do seu Aspirador sem fios Shark®	6
Utilização do conjunto de alimentação com bateria de iões de lítio	7
Indicadores LED da energia da bateria e carregamento	7
Reciclagem do seu conjunto de alimentação com bateria de iões de lítio	7
Carregar o conjunto de alimentação com bateria de iões de lítio	8
Definições	9
Modos de limpeza	10
Utilização do tubo telescópico Flexology	11
Alcance do Flexology	11
Guardar o Flexology	11
Manutenção do seu aspirador	12
Esvaziar o depósito de pó	12
Remover e limpar o depósito de pó	12
Limpar os filtros	13
Manutenção do bocal de pavimento	14
Verificar obstruções	15
Guia de resolução de problemas	16
Acessórios adicionais disponíveis	17
Garantia	18
Garantia da bateria	19



Este símbolo indica que este produto não deve ser eliminado juntamente com o restante lixo doméstico. Para evitar possíveis danos para o ambiente ou para a saúde humana devido à eliminação não controlada de resíduos, recicle-o de forma responsável, para promover a reutilização sustentável dos materiais de origem. Para devolver o seu aparelho usado, use os sistemas de devolução e recolha ou contacte o revendedor onde o produto foi adquirido. Estes podem encaminhar o produto para uma reciclagem ecologicamente segura.



INSTRUÇÕES DE SEGURANÇA IMPORTANTES

APENAS PARA USO DOMÉSTICO • LEIA TODAS AS INSTRUÇÕES ANTES DE USAR

Para reduzir o risco de choque e o funcionamento não intencional, desligue da corrente e remova o conjunto da bateria de íons de lítio antes de proceder à manutenção. **NOTA: se tiver carpetes ou tapetes delicados ou de lã, especialmente do tipo ondulado, experimente primeiro o aspirador numa área escondida, para garantir que os rolos de escova giratórios não danificam nem desfiam as fibras da carpete ou do tapete.**

AVISO

PARA REDUZIR O RISCO DE INCÊNDIO, CHOQUE ELÉTRICO, LESÃO OU DANOS MATERIAIS.

- 1 Este aspirador é composto por um bocal motorizado, tubo telescópico e aspirador portátil. Estes componentes contêm ligações elétricas, fios elétricos e peças móveis, que apresentam um potencial risco para o utilizador.
 - 2 Antes de cada utilização, verifique cuidadosamente todas as peças quanto a possíveis danos. Se uma peça estiver danificada, interrompa a utilização.
 - 3 Utilize apenas peças sobresselentes idênticas.
 - 4 Este aspirador não contém peças que possam ser reparadas.
 - 5 Utilize apenas conforme as instruções deste manual. **NÃO** use o aspirador para qualquer outra finalidade além das descritas neste manual.
 - 6 À exceção dos filtros e do depósito do pó, **EVITE** o contacto de quaisquer peças do aspirador com água ou outros líquidos.
 - 7 **NÃO** permita que o aparelho seja usado por crianças. Mantenha o aparelho e o cabo fora do alcance das crianças. Não permita que seja usado como um brinquedo. É necessária uma supervisão atenta quando usado perto de crianças.
- UTILIZAÇÃO GERAL**
- 8 Este aparelho pode ser usado por pessoas com capacidades físicas, sensoriais ou mentais reduzidas, ou com falta de experiência e conhecimentos, caso tenham supervisão ou tenham recebido instruções sobre como usar o aparelho em segurança e compreendam os perigos envolvidos. A limpeza e manutenção não devem ser feitas por crianças.
 - 9 Desligue sempre o aspirador antes de ligar ou desligar quaisquer cabos elétricos, bocais motorizados, carregadores, baterias ou quaisquer outras peças elétricas ou mecânicas.
 - 10 **NÃO** manuseie a ficha ou o aspirador com as mãos molhadas.
 - 11 **NÃO** utilize sem o depósito do pó, filtros e o rolo de escova no devido lugar.
 - 12 Use apenas filtros e acessórios da marca Shark®. Os danos causados por filtros e acessórios que não sejam da Shark podem não ser cobertos pela garantia.
 - 13 **NÃO** coloque quaisquer objetos no bocal nem nas aberturas dos acessórios. **NÃO** utilize se alguma abertura estiver bloqueada; mantenha livre de poeira, algodão, pelos e qualquer outro objeto que possa reduzir o fluxo de ar.
 - 14 **NÃO** use se o bocal ou o acessório de fluxo de ar estiver entupido. Se as passagens de ar ou o bocal motorizado para pavimento ficarem obstruídos, desligue o aspirador. Retire todas as obstruções antes de ligar a unidade novamente.
 - 15 Mantenha o bocal e todas as aberturas do aspirador longe do cabelo, da cara, dos dedos, de pés descobertos ou de roupas largas.
 - 16 **NÃO** use se o aspirador não estiver a funcionar corretamente ou se tiver caído, tiver sido danificado, deixado ao ar livre ou caído na água.
 - 17 Tenha especial atenção ao limpar escadas.
 - 18 **NÃO** deixe o aspirador sem supervisão enquanto estiver ligado.
 - 19 Quando ligado, mantenha o aspirador sempre em movimento sobre a superfície da carpete ou do tapete, para evitar danificar as fibras da carpete ou do tapete.
 - 20 Se tiver carpetes ou tapetes delicados ou de lã, especialmente do tipo ondulado, experimente primeiro o aspirador numa área escondida, para garantir que os rolos de escova giratórios não danificam nem desfiam as fibras da carpete ou do tapete.
 - 21 **NÃO** use para apanhar:
 - a) Líquidos

- b) Objetos grandes
- c) Objetos duros ou pontiagudos (vidro, pregos, parafusos ou moedas)
- d) Grandes quantidades de poeira (incluindo reboco, cinza de lareira ou brasas). **NÃO** use como acessório para recolher pó de ferramentas elétricas.
- e) Objetos com fumo ou a arder (carvão quente, pontas de cigarro ou fósforos)
- f) Materiais inflamáveis ou combustíveis (líquido de isqueiro, gasolina ou querosene)
- g) Materiais tóxicos (lixívia à base de cloro, amoníaco ou produto de limpeza de ralos)

22 **NÃO** utilize nas seguintes áreas:

- a) Áreas mal iluminadas
- b) Superfícies molhadas ou húmidas
- c) Áreas exteriores
- d) Espaços fechados e que possam conter gases ou vapores explosivos ou tóxicos (líquido de isqueiro, gasolina, querosene, tinta, diluentes, substâncias de tratamento contra traças ou poeira inflamável)

23 Desligue o aspirador antes de ligar ou desligar o carregador.

24 Desligue o aspirador antes de qualquer ajuste, limpeza, manutenção ou resolução de problemas.

25 Durante a limpeza ou manutenção de rotina, **NÃO** corte qualquer coisa que não sejam cabelos, fibras ou fios enrolados no rolo da escova.

26 Deixe que todos os filtros sequem completamente antes de voltar a colocá-los no aspirador, para evitar que o líquido entre nas peças elétricas.

27 **NÃO** modifique ou tente reparar o aspirador ou a bateria, exceto conforme indicado neste manual.

NÃO use a bateria ou o aspirador se tiverem sido modificados ou danificados. As baterias danificadas ou modificadas podem apresentar um comportamento imprevisível, que pode dar origem a incêndio, explosão ou causar risco de ferimentos.

28 Desligue todos os controlos antes de desligar da tomada.

29 Desligue sempre o aparelho antes de ligar ou desligar o bocal motorizado ou um acessório manual.

CONJUNTO DA BATERIA

30 A bateria é a fonte de alimentação do aspirador. Leia atentamente e siga todas as instruções de carregamento.

31 Para evitar o funcionamento não intencional, certifique-se de que o aspirador está desligado antes de pegar nele ou de o transportar. **NÃO** transporte o aparelho com o dedo no interruptor de alimentação.

32 Utilize apenas o carregador fornecido com a unidade. A utilização de um carregador incorreto pode originar a falha de carregamento e/ou condições de insegurança. Um carregador adequado para um determinado tipo de conjunto de bateria pode criar um risco de incêndio quando utilizado com outro conjunto de bateria.

33 Mantenha a bateria longe de todos os objetos de metal, como cliques de papel, moedas, chaves, pregos ou parafusos. O curto-circuito dos terminais da bateria aumenta o risco de incêndio ou queimaduras.

34 Em condições de uso abusivo, a bateria pode ejetar líquidos. Evite o contacto com estes líquidos, uma vez que podem causar irritação ou queimaduras. Se houver contacto, lave com água. Se os líquidos entrarem em contacto com os olhos, procure assistência médica.

35 A bateria não deve ser guardada a temperaturas abaixo de 3 °C (37,4 °F) ou acima de 40 °C (104 °F) de modo a prolongar ao máximo a sua vida útil.

36 **NÃO** carregue a bateria com temperaturas abaixo de 5 °C (40 °F) ou acima de 40 °C (104 °F). Se a carregar de forma inadequada ou a temperaturas fora deste intervalo, pode danificar a bateria e aumentar o risco de incêndio.

37 Guarde o aparelho dentro de casa. **NÃO** utilize ou guarde abaixo de 3 °C (37,4 °F). Certifique-se de que o aparelho está à temperatura ambiente antes de o utilizar.

38 **NÃO** exponha a bateria a fogo ou a temperaturas acima de 130 °C (265 °F), uma vez que isso pode causar uma explosão.

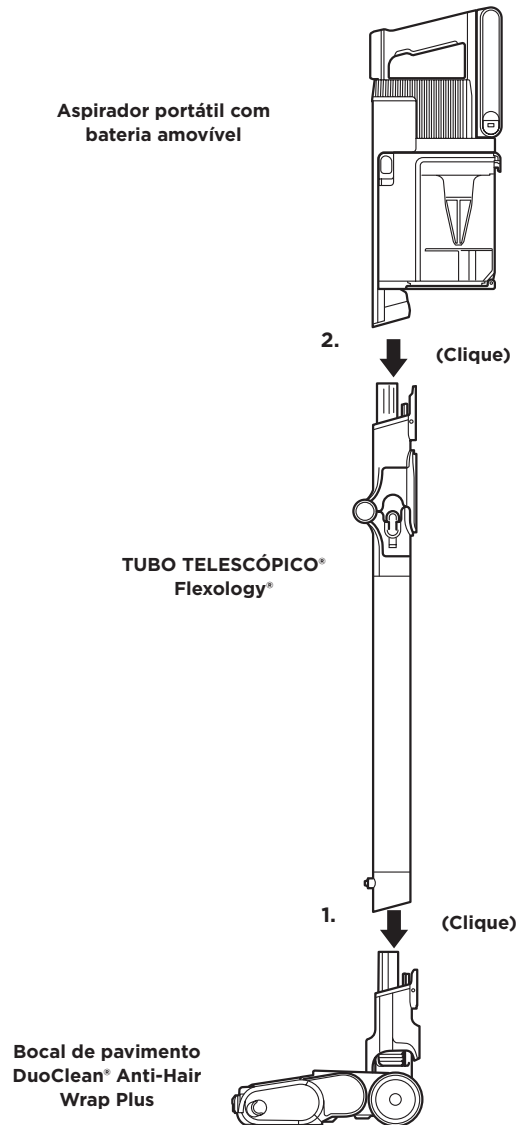
39 Utilize os aparelhos apenas em conjuntos de baterias especificamente designados. A utilização de quaisquer outros conjuntos de baterias pode criar um risco de ferimentos e incêndio.

40 Retire o conjunto da bateria do aparelho antes de fazer quaisquer ajustes, trocar acessórios ou guardar o aparelho. Estas medidas de segurança preventivas reduzem o risco de arranque acidental do aparelho.

LEIA E GUARDE ESTAS INSTRUÇÕES

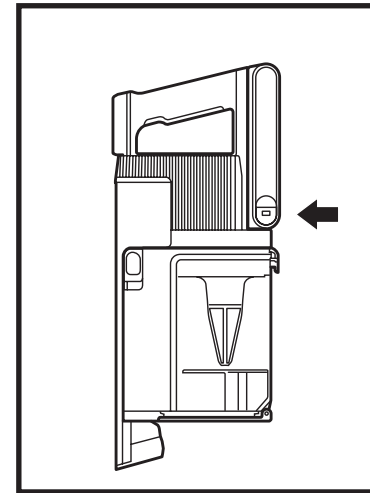
1. Insira o **tubo telescópico** no **bocal do pavimento**.
2. Insira o **aspirador portátil** no **tubo telescópico**.

Antes de utilizar, certifique-se de que todos os componentes estão totalmente ligados e encaixados no seu lugar.



O conjunto de alimentação com bateria de iões de lítio não vem completamente carregado. Antes da primeira utilização, carregue totalmente a bateria. Durante a primeira utilização, gaste a bateria até ficar completamente sem carga. Isto fará o condicionamento adequado da bateria.

INDICADORES LED DE DURAÇÃO DA BATERIA E CARREGAMENTO



A carregar

- O LED piscará a branco quando atingir 100% de carga.
- O LED piscará a verde quando tiver 76% - 99% de carga.
- O LED piscará a amarelo quando tiver 0 - 75% de carga.
- Nenhum LED quando a bateria estiver desligada

NOTA: Um carregamento total demora aproximadamente 3,5 horas.

Notas adicionais

1. Os LED desligam quando a bateria está totalmente carregada.
2. O aparelho não entrará em funcionamento quando o carregador estiver ligado.

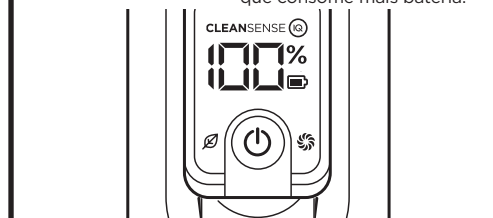
INFORMAÇÕES SOBRE O SEU CONJUNTO DE ALIMENTAÇÃO COM BATERIA DE IÕES DE LÍTIO

Este produto usa uma bateria de iões de lítio recarregável e reciclável. Quando já não for possível carregar a bateria, deve ser retirada do aspirador e reciclada. **NÃO** incinere nem coloque a bateria na compostagem.

Quando o conjunto de alimentação com bateria de iões de lítio tiver de ser substituído, elimine-o ou recicle-o de acordo com os regulamentos locais. Em algumas regiões, é ilegal colocar baterias de iões de lítio inutilizadas nos caixotes de lixo ou no circuito municipal de resíduos sólidos. Entregue os conjuntos de alimentação com baterias usadas num centro de reciclagem autorizado ou num revendedor para reciclagem. Contacte o seu centro de reciclagem local para obter informações sobre o local onde deve depositar o conjunto de alimentação com a bateria usada.

MODOS DE POTÊNCIA DE SUÇÃO

LUZES DO VISOR DO MODO DE SUÇÃO	Modo ECO
ECO	Tempo máximo de funcionamento. Poupa carga da bateria.
Clean Sense IQ	Modo Clean Sense IQ O melhor equilíbrio entre potência de sucção e tempo de funcionamento otimizado.
Boost (intenso)	Modo Boost Máximo de sucção. É o modo que consome mais bateria.



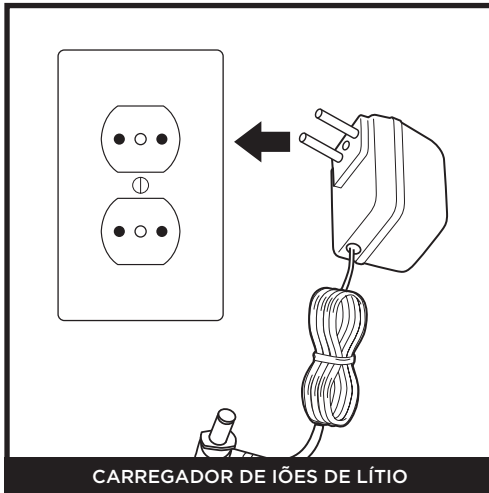
Tempo de funcionamento da bateria

MODO	MINUTOS
Aspirador Portátil - Modo ECO (sem acessório elétrico acoplado)	60
Modo Boost (aspirador portátil) (sem acessório elétrico acoplado)	10

O tempo de funcionamento do Clean Sense IQ depende da utilização individual e da quantidade de detritos nas superfícies a limpar. O modo de sucção afeta o tempo de funcionamento. Utilize o modo Boost (intenso) em intervalos curtos.

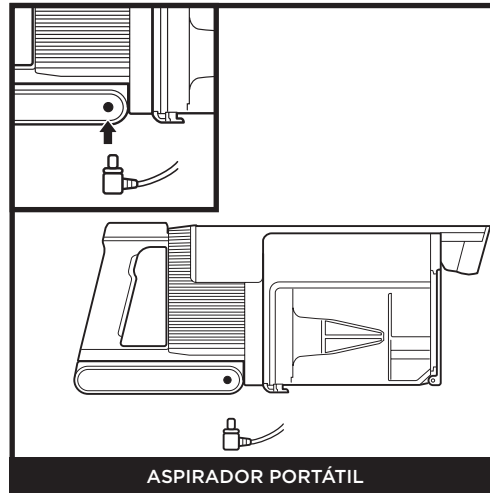
CARREGAR A BATERIA

UTILIZAÇÃO DO CARREGADOR DE IÕES DE LÍTIO



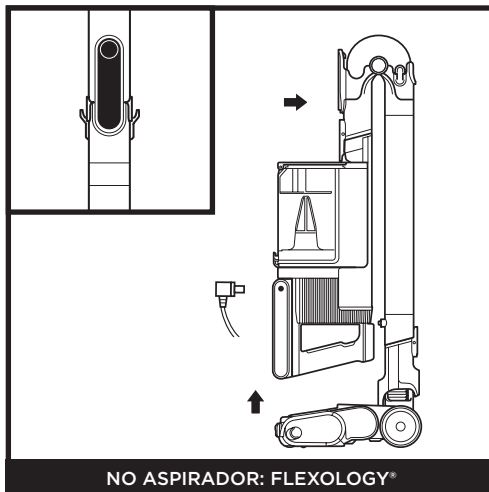
CARREGADOR DE IÕES DE LÍTIO

Ligue o **carregador de iões de lítio** a uma tomada de parede.



ASPIRADOR PORTÁTIL

Para carregar a bateria dentro do aspirador portátil, ligue o carregador a uma tomada elétrica, depois introduza a ficha do carregador na porta que encontra por baixo da pega no aspirador portátil.



NO ASPIRADOR: FLEXOGOY®

Para colocar o aspirador no modo de armazenamento, pressione a **patilha de desbloqueio do tubo telescópico Flexogoy** dobrando simultaneamente o aspirador portátil para a frente até que o tubo faça um clique e se fixe. Ligue o carregador à porta de carregamento no aspirador portátil.



FORA DO MODO DE ASPIRAÇÃO

Pressione e segure o **botão de libertação da bateria** e depois faça a mesma deslizar para fora. Ligue o carregador à porta de carregamento na bateria. Para voltar a instalar a bateria, deslize-a para dentro da ranhura na parte de trás do aspirador portátil até encaixar no local devido.

DEFINIÇÕES



LIGAR/DESLIGAR A ALIMENTAÇÃO

Pressione o botão de alimentação para ligar ou desligar o aspirador.

NOTA: O aparelho não se ligará se o carregador estiver ligado. Desligue o carregador antes de ligar o aspirador.



MODO DE POTÊNCIA CLEAN SENSE

O Clean Sense IQ deteta a sujidade que não consegue ver e intensifica automaticamente a potência. O modo Clean Sense IQ modifica o desempenho de limpeza de acordo com a quantidade de sujidade, proporcionando uma sucção e tempo de funcionamento ideais para quando deteta muitos ou poucos detritos.



MODOS DE POTÊNCIA DE SUÇÃO

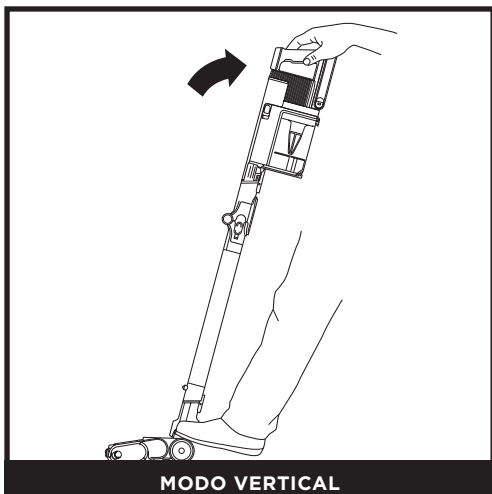
Pressione o botão (↻) para alternar entre os modos ECO, Clean Sense IQ™ e Boost. Para poupar bateria, seleccione o modo ECO. Para a limpeza diária, seleccione o modo Clean Sense IQ. Para obter uma potência ainda maior, seleccione o modo Boost.



BARRA DE LUZ DO BOCAL

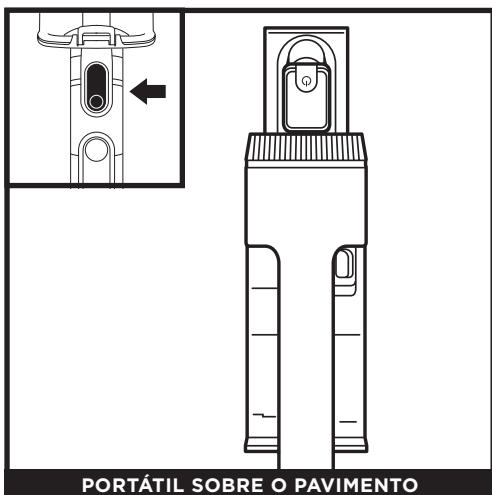
O **indicador de limpeza** confirma visualmente quando os pavimentos estão limpos. Quando o aparelho deteta detritos pesados, a sucção aumentará para uma limpeza mais potente. Quando os detritos forem removidos, a sucção diminui. O indicador de limpeza apresenta o nível de detritos detetados. Para os melhores resultados, continue a limpeza até que o indicador regresse ao nível inferior, antes de passar para a área seguinte.

MODOS DE LIMPEZA



Para limpeza dos pavimentos, coloque o pé no bocal de pavimento e incline o aspirador portátil para trás.

NOTA: Os rolos de escova só engatam quando o aspirador portátil é inclinado para trás.



Prima o botão de libertação do tubo telescópico e levante o aspirador portátil soltando-o do tubo. Pode usar um acessório para limpar escadas, mobília e outras zonas acima do chão.

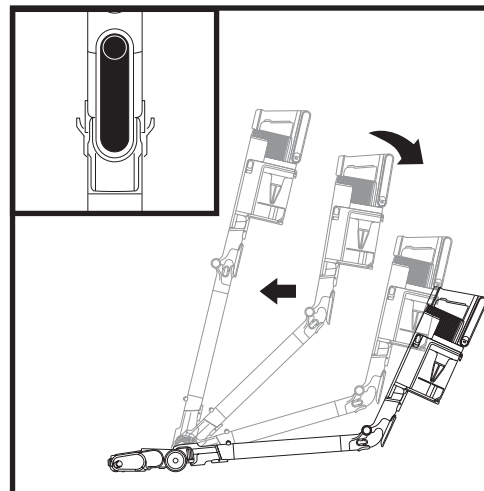


Coloque o aspirador na vertical e pressione o botão de libertação do bocal, situado na parte inferior do tubo telescópico, acima do bocal. Levante o tubo telescópico para o soltar.

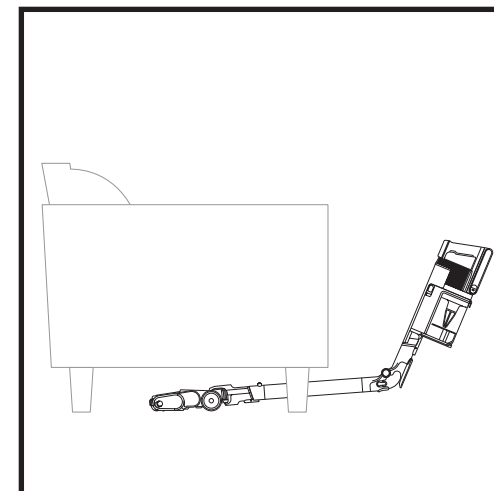
Excelente para limpar rodapés, ventiladores de teto, peitoris de janela e outras áreas de difícil acesso.

NOTA: Todos os acessórios são compatíveis com o tubo telescópico e o aspirador portátil.

UTILIZAÇÃO DO TUBO TELESCÓPICO FLEXOLOGY

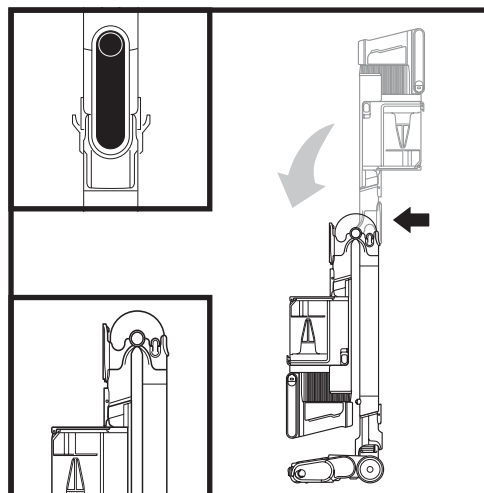


Pressione a patilha de desbloqueio na parte de trás do tubo telescópico e depois ajuste o ângulo.

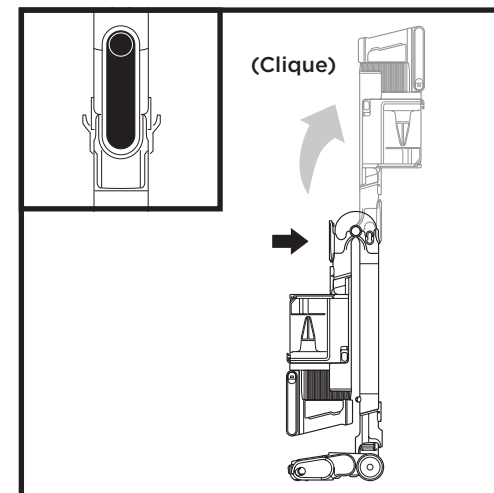


Ajuste o tubo telescópico para um ângulo inferior para limpar facilmente por baixo da mobília.

GUARDAR O FLEXOLOGY

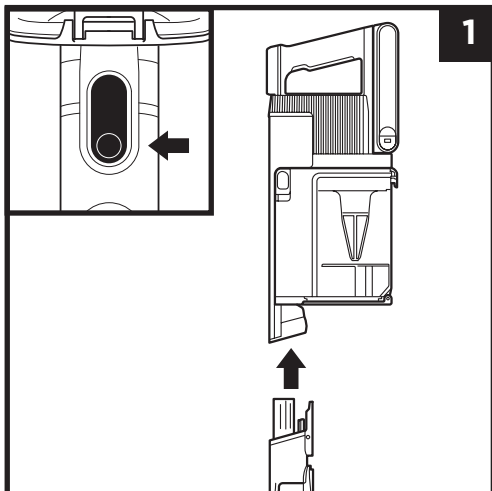


Para colocar o aspirador no modo de armazenamento, pressione a patilha de desbloqueio ao mesmo tempo que dobra o aspirador portátil para a frente.

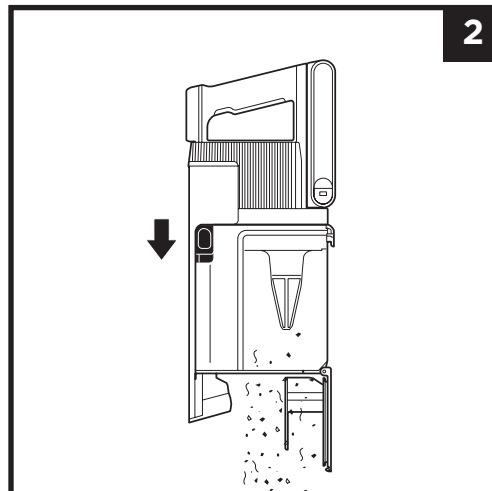


Para retirar o aspirador do modo de armazenamento, pressione a patilha de desbloqueio e levante o aspirador portátil até que o tubo telescópico faça um clique e se fixe no seu lugar.

ESVAZIAR O DEPÓSITO DE PÓ

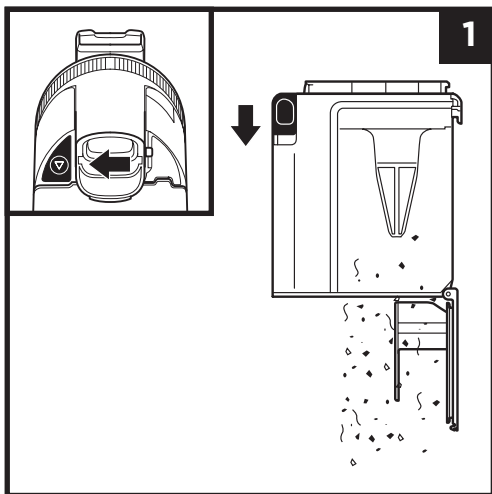


Pressione o botão de libertação do tubo telescópico para soltar o aspirador portátil do tubo.



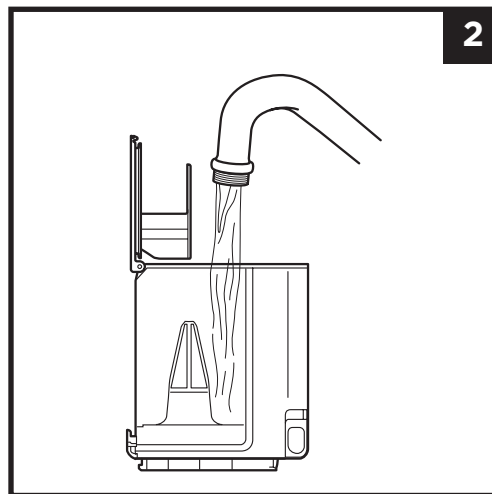
Para esvaziar o depósito de pó estando este ligado ao aspirador portátil, posicione-o sobre um recipiente e deslize a lingueta de libertação da tampa para a frente.

REMOVER E LIMPAR O DEPÓSITO DE PÓ



Para retirar o depósito de pó do aspirador portátil, prima o botão de libertação do depósito de pó situado na base ou fundo do depósito de pó. Incline o depósito de pó e levante-o para fora para o remover.

Para esvaziar de pó e detritos, segure o depósito de pó por cima do caixote do lixo e deslize o seletor de projeção de resíduos CleanTouch para a frente.



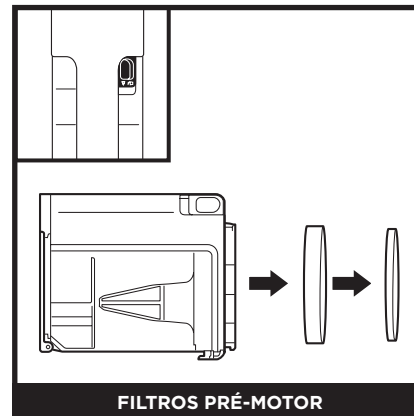
Para limpar o interior do depósito de pó, lave-o com água. Coloque-o de lado com a tampa aberta para secar ao ar durante pelo menos 48 horas antes de voltar a instalá-lo.

LIMPAR OS FILTROS

Enxague regularmente os filtros para manter a potência de sucção do aspirador e para maximizar a eficácia do cartucho antidores.

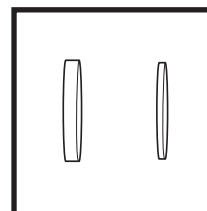
Para limpar os filtros, lave-os apenas com água. Deixe que todos os filtros sequem completamente durante até 48 horas antes de voltar a colocá-los, para evitar que algum líquido seja sugado para dentro das peças elétricas. Limpe os filtros pré-motor pelo menos uma vez por mês e os filtros pós-motor pelo menos uma vez por ano. Remova a sujidade solta entre lavagens sempre que necessário. Uma limpeza mais frequente pode, por vezes, ser necessária quando houver uma utilização intensiva.

IMPORTANTE: NÃO use sabão ao limpar os filtros. Use apenas água. O aspirador não terá poder de sucção se o filtro pós-motor não estiver instalado. Certifique-se de que todos os filtros estão instalados antes de utilizar.

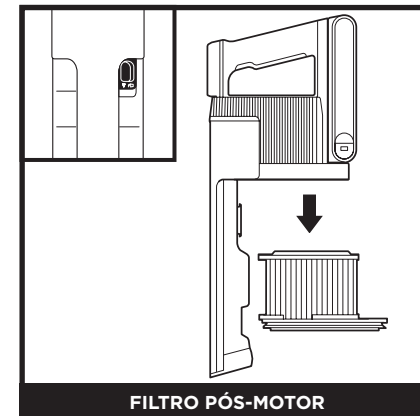


FILTROS PRÉ-MOTOR

Retire o depósito de pó e puxe os filtros de espuma e de feltro para fora da parte de trás do depósito de pó.

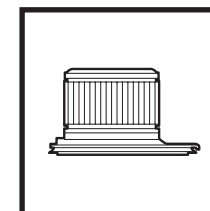


Conjunto de filtro de espuma e feltro pré-motor



FILTRO PÓS-MOTOR

Retire o depósito de pó. Puxe o filtro pós-motor para fora do aspirador portátil.

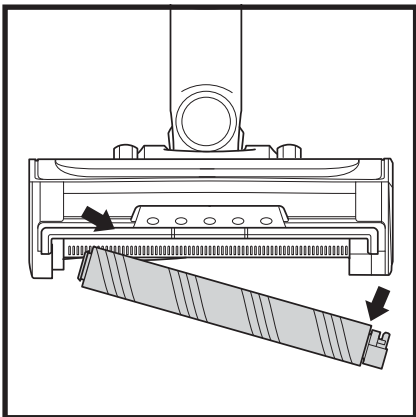


Filtro pós-motor

BOCAL DE PAVIMENTO

Se algum cabelo se enrolar à volta do rolo de escovas, continue a limpeza utilizando a definição de Carpete numa superfície lisa, num tapete de pelo curto ou num tapete de pequenas dimensões. Se algumas fibras permanecerem enroladas à volta do rolo de escova após uma utilização contínua, retire-as cuidadosamente. Se passar por cima de um objeto duro ou pontiagudo ou notar uma alteração no ruído ao aspirar, verifique se há obstruções ou objetos presos na escova de rolo. (Consulte a secção de Verificação de obstruções no bocal de pavimento.)

LIMPEZA DO ROLO MACIO



- 1 Para remover o rolo macio do bocal, puxe-o para fora pela lingueta.
- 2 Sacuda os detritos soltos do rolo macio. Utilize uma toalha seca para limpar o rolo macio e remover quaisquer detritos presos nos dentes na parte posterior do rolo.
- 3 Lave o rolo macio à mão, se necessário. Use apenas água e deixe secar ao ar completamente, o que demorará, pelo menos, 24 a 48 horas.
- 4 Volte a inserir o rolo macio até ele fazer um clique de encaixe no lugar.

LIMPAR OS SENSORES

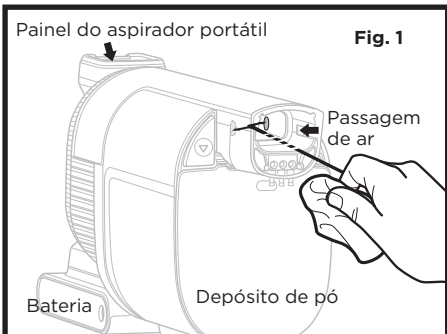


Fig. 1

SENSORES CLEAN SENSE IQ



Certifique-se de que limpa regularmente os sensores no interior do aspirador portátil, pois os pelos e outros resíduos podem acumular-se e obstruí-los. Se os sensores estiverem parcialmente obstruídos, o modo Clean Sense IQ não ajustará os níveis de sucção como esperado. Se os sensores estiverem parcialmente obstruídos, aparecerá o código de erro FO e o ícone Clean Sense IQ piscará no painel do aspirador portátil.

Para limpar os sensores:

1. Desligue da corrente e retire o aspirador portátil.
2. Localize os sensores no interior do bocal do aspirador portátil. Os sensores estão nas paredes internas do bocal, cerca de 7,6 cm abaixo da passagem de ar, alinhados com os logótipos IQ (Fig. 2.) no exterior.
3. Limpe suavemente os sensores com um pano de microfibra e retire todos os pelos e resíduos.
4. Ligue o aspirador portátil e verifique se está a funcionar normalmente.

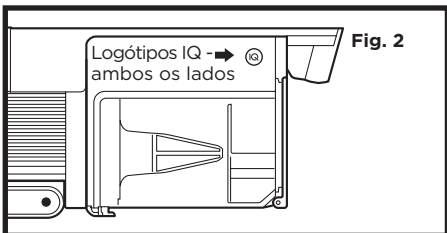
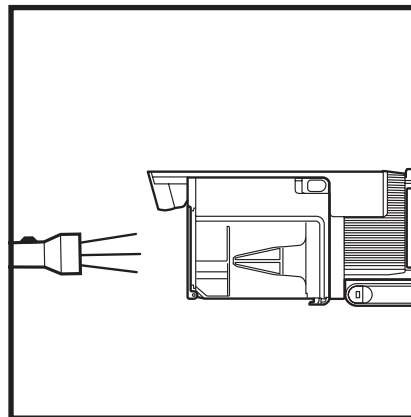


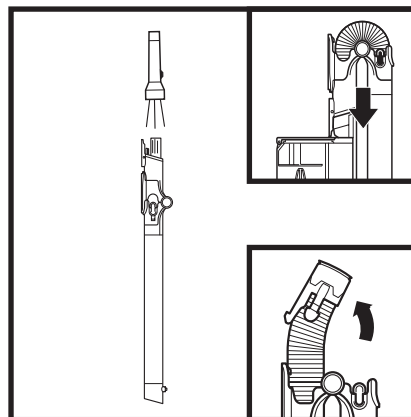
Fig. 2

VERIFICAÇÃO DE OBSTRUÇÕES



Verificação de obstruções no aspirador portátil:

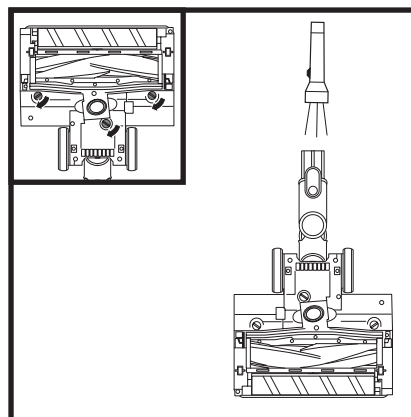
1. Desligue o aspirador.
2. Retire o aspirador portátil do tubo telescópico.
3. Verifique todas as aberturas de entrada no depósito de pó e retire quaisquer detritos ou obstruções.



Verificação de obstruções no tubo telescópico:

Tubo telescópico normal: Tubo telescópico FLEXOLOGY®:

- | | |
|--|--|
| <ol style="list-style-type: none"> 1. Desligue o aspirador. 2. Remova o aspirador portátil e o bocal de pavimento. 3. Analise o tubo telescópico para detetar quaisquer obstruções. 4. Elimine os resíduos e obstruções. | <ol style="list-style-type: none"> 1. Desligue o aspirador. 2. Retire o aspirador portátil e o bocal para pavimento do tubo telescópico. 3. Verifique a mangueira para acesso a obstruções na secção FLEXOLOGY® do tubo telescópico apertando as patilhas de ambos os lados da mangueira e levantando a mangueira para fora. 4. Elimine os resíduos e obstruções. |
|--|--|



Verificação de obstruções no bocal de pavimento:

1. Desligue o aspirador.
2. Desencaixe o tubo telescópico.
3. Use a extremidade de uma moeda para abrir os três trincos na parte inferior do bocal para pavimento.
4. Retire a tampa e incline o pescoço do bocal de pavimento para trás.
5. Verifique a entrada e retire quaisquer detritos.
6. Substitua a tampa fazendo deslizar as inserções nas ranhuras e pressionando depois firmemente para baixo em todos os lados antes de rodar os trincos no sentido dos ponteiros do relógio para fechar, até que encaixem com segurança no lugar.

⚠ AVISO: Para reduzir o risco de choque e funcionamento não intencional, desligue o aparelho da corrente e remova o conjunto de alimentação com bateria de íões de lítio antes de proceder à manutenção.

O aspirador não está a apanhar detritos. Sem sucção ou sucção ligeira. O ícone do filtro no painel de controlo do aspirador portátil está vermelho. (Consulte a secção de Verificação de obstruções para obter mais informações.)

- Verifique os filtros para ver se precisam de limpeza. Siga as instruções para enxaguar e secar completamente os filtros ao ar antes de voltar a instalá-los no aspirador.
- O depósito de pó pode estar cheio; esvazie-o.
- Verifique se há obstruções no bocal do pavimento e limpe as obstruções, se necessário.
- Retire quaisquer fios, fibras de tapete ou cabelos que possam estar enrolados no rolo de escova.
- Verifique o acesso a obstruções no tubo telescópico para detetar quaisquer obstruções e limpar os detritos.
- Verifique a existência de detritos nos conectores entre o aspirador portátil, o tubo telescópico e o bocal de pavimento. Retire qualquer pó ou material que encontre nos conectores.
- Se o problema persistir, contacte o Apoio ao Cliente.

O aspirador levanta áreas dos tapetes.

- Certifique-se de que não está a acionar o modo Boost (intenso), pois a sucção poderá ser excessiva para tapetes mais leves. Tenha atenção ao aspirar as áreas dos tapetes ou tapetes com as extremidades cuidadosamente costuradas.
- Desligue a unidade para desengatar a escova de rolo e prima o botão de ligar/desligar para reiniciar.

Os rolos de escova não giram.

- Desligue imediatamente o aspirador. Retire quaisquer obstruções antes de ligar o aspirador novamente. Certifique-se de que o aspirador portátil está suficientemente inclinado para trás para que o rolo de escova seja acionado. Se os rolos de escova ainda não rodarem, contacte o Apoio ao Cliente.
- Se o bocal do pavimento tiver luzes e estas não acenderem, é porque há um problema de ligação entre o aspirador portátil, o tubo e o bocal. Tente desligar e voltar a ligar as peças. Se as luzes de iluminação continuarem a não acender, contacte o Apoio ao Cliente.

O aspirador desliga-se sozinho.

Há várias razões possíveis para o aspirador se desligar sozinho, incluindo obstruções, problemas de bateria e sobreaquecimento. Se o aspirador se desligar sozinho, siga os seguintes passos:

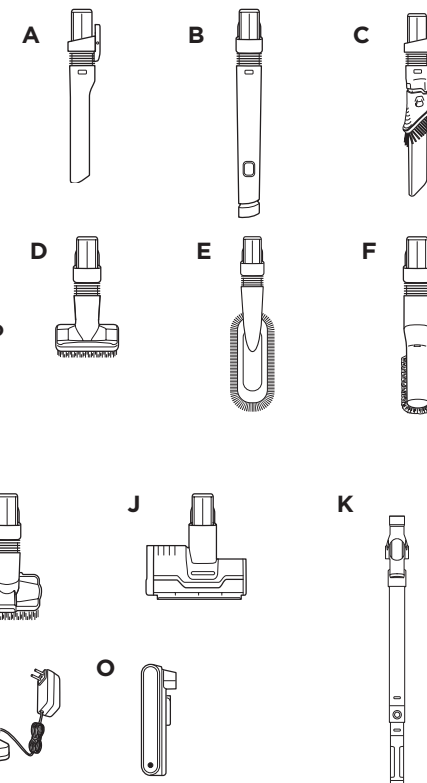
1. Ligue o aspirador e verifique as luzes indicadoras da bateria situadas no aspirador portátil. Se for necessário recarregar, certifique-se de que o aspirador está desligado antes de ligar o carregador.
2. Esvazie o depósito o pó e limpe os filtros (consulte a seção sobre como Esvaziar o depósito do pó e Limpar os filtros).
3. Verifique o tubo telescópico, acessórios e aberturas de entrada e retire quaisquer obstruções.
4. Deixe a unidade e a bateria arrefecerem durante, pelo menos, 45 minutos, até que voltem à temperatura ambiente.
5. Pressione o botão de alimentação para reiniciar o aspirador. Certifique-se de que o carregador não está ligado à porta no aspirador portátil.

NOTA: Se o aspirador continuar a não funcionar corretamente, contacte o Apoio ao Cliente através do número +44 (0)800 862 0453.

	Avaria	Apresentação de código de erro
Motor	O motor não inicia	10
	Sobreaquecimento do motor	20
	Sobrecorrente do motor	30
	Curto-circuito no motor	40
	Excesso de velocidade do motor	50
	Erro de comunicação do sistema	60
	Bloqueio do sensor Clean Sense IQ	F0
Bocal	Sobreaquecimento do bocal	70
	Curto-circuito no bocal	E0

ACESSÓRIOS ADICIONAIS DISPONÍVEIS EM SHARKCLEAN.EU

- A** Acessório para fendas de 8"
- B** Acessório para fendas de 18"
- C** Acessório de pó para fendas
- D** Escova de pó
- E** Escova de pó multiangular
- F** Escova antialérgica
- G** Acessório para estofos
- H** Acessório largo para estofos
- I** Multiferramenta para animais de estimação
- J** Acessório motorizado de limpeza profunda para animais de estimação
- K** Tubo telescópico FLEXOLOGY® sob o aparelho
- L** Saco de acessórios
- M** Carregador de íões de lítio
- N** Carregador duplo de íões de lítio
- O** Bateria de íões de lítio



NOTA: Nem todos os acessórios são fornecidos com todas as unidades. Para encontrar uma lista dos acessórios incluídos com este modelo, veja a aba interior superior da caixa. Para encomendar acessórios adicionais, visite sharkclean.eu.

GARANTIA LIMITADA DE CINCO (5) ANOS

Quando um consumidor compra um produto na Europa, obtém o benefício dos direitos legais relacionados com a qualidade do produto (os seus “direitos estatutários”). Pode exigir o cumprimento destes direitos perante o seu revendedor. No entanto, na Shark® estamos tão confiantes na qualidade dos nossos produtos, que disponibilizamos uma garantia adicional de fabricante até CINCO anos (2 ano como é norma, mais 3 anos quando efetua o registo). Estes termos e condições referem-se apenas à garantia do fabricante, os seus direitos legais não são afetados.

As condições abaixo descrevem os pré-requisitos e a abrangência da nossa garantia. Não afetam os seus direitos estatutários, as obrigações do seu revendedor, nem o seu contrato com este.

O conjunto de bateria de iões de lítio não está coberto pela garantia de 5 anos (veja a garantia da bateria na página seguinte).

A Shark® garante

Um eletrodoméstico de cozinha constitui um investimento considerável. O seu novo aparelho tem de trabalhar corretamente, o máximo de tempo possível. A garantia que o acompanha é um aspeto importante a considerar – e reflete a confiança que o fabricante tem no seu produto e na qualidade de fabrico.

Cada aparelho Shark inclui uma garantia gratuita para peças e mão de obra. A nossa linha de Apoio ao Cliente (0800 862 0453) funciona das 9h00 às 18h00, de segunda a sexta-feira. A chamada é gratuita e será encaminhada diretamente para um representante Shark. Também pode encontrar apoio online em www.Sharkclean.eu

Como posso registar a garantia alargada Shark®?

Pode registar a garantia online até 28 dias após a compra. Para poupar tempo, irá precisar das seguintes informações sobre o seu aparelho:

- Data da compra do aparelho (recibo ou nota de entrega)

Para efetuar o registo online, visite www.Sharkclean.eu/register-guarantee. Os produtos adquiridos diretamente à Shark são registados automaticamente.

IMPORTANTE

- Tanto a garantia padrão de 2 anos como a garantia alargada de 3 anos cobrem o produto apenas a partir da data de compra.
- Guarde sempre o seu recibo. Caso tenha de utilizar a sua garantia alargada, vamos precisar do recibo para verificar se as informações que nos disponibilizou estão corretas. A não apresentação de um recibo válido pode invalidar a sua garantia.

Quais são os benefícios de registar a minha garantia Shark® gratuita?

Quando registar a sua garantia, teremos os seus dados disponíveis se necessitarmos de entrar em contacto consigo. Se também concordar em receber comunicações nossas, pode receber dicas e conselhos sobre como aproveitar ao máximo o seu aspirador Shark e conhecer as últimas novidades sobre lançamentos e novas tecnologias da Shark.

Se registar a sua garantia online, receberá uma confirmação instantânea de que recebemos os seus dados.

Qual é a duração da garantia dos aparelhos Shark® novos?

A nossa confiança no design e controlo de qualidade significa que o seu novo aspirador Shark tem uma garantia de até cinco anos (2 anos acrescidos de uma extensão de garantia de 3 anos).

O que está abrangido pela garantia Shark® gratuita?

Reparação ou substituição do seu aparelho Shark (sob critério da Shark), incluindo todas as peças e mão de obra. Uma garantia Shark complementa os seus direitos legais enquanto consumidor.

O que não está abrangido pela garantia Shark® gratuita?

1. Obstruções – Para obter pormenores sobre como desobstruir o seu aspirador, consulte o Manual de Funcionamento.
2. Desgaste normal, como acontece na barra da escova, no fusível, na cinta, na mangueira e noutros componentes.
3. Danos acidentais, avarias causadas por uso negligente ou falta de cuidado, má utilização, negligência, utilização ou manuseio descuidado do aspirador que não cumpram as instruções do Manual de Funcionamento da Shark fornecido juntamente com o seu aparelho.
4. O aspirador não se destina a qualquer outra utilização que não seja o uso doméstico normal.
5. A utilização de peças não montadas ou instaladas de acordo com as instruções de funcionamento.
6. Avarias causadas pela utilização de peças e acessórios que não sejam Componentes Genuínos Shark.
7. Instalação incorreta (exceto quando instalado pela Shark).
8. Reparções ou alterações realizadas por terceiros que não sejam a Shark ou os seus agentes.
9. O conjunto de bateria de iões de lítio. Por favor, veja na página seguinte a garantia da bateria.

O que acontece quando a minha garantia acaba?

A Shark não cria produtos para terem uma duração limitada. Compreendemos que os nossos clientes podem pretender reparar o seu aspirador após o fim da validade da garantia. Neste caso, contacte a nossa linha de apoio ao cliente gratuita e solicite informações sobre o nosso programa de garantia através do 0800 862 0453.

Onde posso comprar peças sobresselentes e acessórios genuínos Shark®?

As peças sobresselentes e acessórios Shark são concebidos pelos mesmos engenheiros que conceberam o seu aspirador Shark. Encontrará uma ampla gama de peças sobresselentes, peças de reposição e acessórios para todos os aparelhos Shark em www.sharkclean.eu.

Lembre-se de que os danos causados pela utilização de peças sobresselentes que não sejam da marca Shark não estão cobertos pela sua garantia.

GARANTIA LIMITADA DE DOIS (2) ANOS DA BATERIA

Quando um consumidor compra um produto na Europa, obtém o benefício dos direitos legais relacionados com a qualidade do produto (os seus “direitos estatutários”). Pode exigir o cumprimento destes direitos perante o seu revendedor. No entanto, na Shark estamos tão confiantes na qualidade dos nossos produtos, que disponibilizamos uma garantia adicional de fabricante dois anos. Estes termos e condições referem-se apenas à garantia do fabricante, os seus direitos legais não são afetados.

Cada bateria Shark inclui uma garantia gratuita de peças e mão de obra. A nossa linha de Apoio ao Cliente (0800 862 0453) funciona das 9h00 às 18h00, de segunda a sexta-feira. A chamada é gratuita e será encaminhada diretamente para um representante Shark®. Também pode encontrar apoio online em www.Sharkclean.eu.

IMPORTANTE

- A garantia do fabricante cobre a sua bateria durante 2 anos a partir da data de compra.
- Guarde sempre o seu recibo. Caso necessite de utilizar a sua garantia, necessitaremos do seu recibo para verificar se as informações que nos disponibilizou estão corretas. A não apresentação de um recibo válido pode invalidar a sua garantia.

Qual é a duração da garantia das baterias Shark® novas?

A nossa confiança na nossa conceção e controlo de qualidade significa que a sua nova bateria de aspirador Shark® tem uma garantia total de dois anos.

O que está abrangido pela garantia Shark® gratuita?

Reparação ou substituição da sua bateria Shark® (fica ao critério da Shark a decisão sobre a substituição ou reparação), incluindo todas as peças e mão-de-obra. Uma garantia Shark® complementa os seus direitos legais enquanto consumidor.

O que não está abrangido pela garantia Shark® gratuita?

1. Desgaste normal de peças que requerem manutenção e/ou substituição regular, para garantir o funcionamento adequado da sua unidade.
2. Danos acidentais, avarias causadas por uso negligente ou falta de cuidado, má utilização, negligência, utilização ou manuseio descuidado da bateria, que não cumpram as instruções Shark® fornecidas com o seu aparelho.
3. Utilização da bateria para qualquer coisa que não seja alimentar o aspirador Shark® com o qual foi fornecido.
4. A utilização de peças não montadas ou instaladas de acordo com as instruções de funcionamento.
5. Utilização de peças e acessórios sobresselentes que não sejam Shark®.
6. Instalação incorreta (exceto quando instalado pela Shark®).

Onde posso comprar baterias Shark® genuínas?

As baterias Shark® são concebidas pelos mesmos engenheiros que conceberam o seu aspirador Shark®. Encontrará uma gama completa de baterias de substituição para todas as máquinas Shark® em www.Sharkclean.eu. Lembre-se de que os danos causados pela utilização de baterias que não sejam da marca Shark não estão cobertos pela sua garantia. No entanto, os seus direitos legais permanecem inalterados.

KIITOS

Anti-Hair Wrap PLUS-, DuoClean- ja Clean Sense IQ -toiminnoilla varustetun johdottoman Shark®-pölynimurin ostosta.



VINKKI: Malli- ja sarjanumero löytyvät laitteen takana olevasta QR-koodimerkinnästä.

VINKKI: Löydät päivämääräkoodin yhdestä virtajohdon pistokkeen piikistä.

REKISTERÖI OSTOKSESI

SAAT TUOTTEELLE LAAJENNETUN TAKUUN REKISTERÖIMÄLLÄ OSTOKSESI OSOITTEESSA:

- sharkclean.eu/register-guarantee
- +44 (0)800 862 0453
- Skannaa QR-koodi mobiililaitteella

Huomaa, että suoraan Sharkilta ostetut tuotteet rekisteröidään automaattisesti.

Tuotteen rekisteröinnin ja tilin luomisen edut:

- Saat helpomman ja nopeamman asiakastuen sekä pääsyn takuutietoihin
- Voit tarkastella viankorjaus- ja tuotehoito-ohjeita
- Saat tietää ensimmäisten joukossa ainutlaatuisista tuotekampanjoista

KIRJAA MUISTIIN SEURAAVAT TIEDOT

Mallinumero: _____

Sarjanumero: _____

Päivämääräkoodi: _____

Ostopäivä (säilytä kuitti): _____

Ostoliike: _____

TEKNISET TIEDOT

Jännite: 25,2 V

Rungon moottorin teho: 309 W

Suulakkeen teho: 80 W

LUE OPAS HUOLELLISESTI JA SÄILYTÄ SE TULEVAA TARVETTA VARTEN.

Tämän käyttöoppaan tarkoituksena on auttaa sinua ymmärtämään täysin uuden johdottoman Anti-Hair Wrap PLUS-, DuoClean- ja Clean Sense IQ Shark -toiminnoilla varustetun Shark-pölynimurisi toimintaa.

Jos sinulla on kysyttävää, soita asiakaspalvelun numeroon +44 (0)800 862 0453.

SISÄLTÖ

Tuotteen rekisteröinti	2
Tärkeitä turvallisuusohjeita	4
Shark®-pölynimurisi kokoaminen	6
Litiumioniakun käyttö	7
Akun virran ja latauksen LED-merkkivalot	7
Litiumioniakun kierrätys	7
Litiumioniakun lataaminen	8
Asetukset	9
Puhdistustilat	10
Flexology-varren käyttö	11
Flexologyn yltävyys	11
Flexologyn säilytys	11
Pölynimurin huolto	12
Pölysäiliön tyhjentäminen	12
Pölysäiliön poistaminen ja puhdistaminen	12
Suodattimien puhdistaminen	13
Lattiasuulakkeen huolto	14
Tukosten tarkistaminen	15
Vianmäärittämissopas	16
Saatavilla olevat lisävarusteet	17
Takuu	18
Akun takuu	19



Tämä merkintä kertoo, että laitetta ei pidä hävittää kotitalousjätteen mukana. Valvomattoman jätteiden hävittämisen aiheuttaman mahdollisen ympäristö- tai terveyshaitan välttämiseksi laite on kierrätettävä vastuullisesti kestävästä materiaaliresurssien uudelleenkäytön edistämiseksi. Käytä käytettyä laitetta palauttaessasi palautus- ja keräysjärjestelmiä tai ota yhteyttä tämän tuotteen myyjään. Ostaja voi viedä tämän tuotteen ympäristölle turvalliseen kierrätykseen.



TÄRKEITÄ TURVALLISUUSOHJEITA

VAIN KOTITALOUSKÄYTTÖÖN • LUE KAIKKI OHJEET ENNEN KÄYTTÖÄ

Sähköiskuvaaran pienentämiseksi ja tahattoman käynnistyksen välttämiseksi laite on sammutettava ja ION POWER Pack -akku poistettava ennen huoltoa. HUOMAUTUS: Jos sinulla on herkkiä mattoja tai villamattoja, erityisesti silmukkanukkamattoja, kokeile imuria ensin piiloon jäävällä alueella varmistaaksesi, että pyörivät harjatelat eivät vahingoita tai irrota mattokuituja.

VAROITUS

TULIPALON, SÄHKÖISKUN TAI HENKILÖ- JA OMAISUUSVAHINKOJEN VAARAN VÄLTÄMISEKSI.

- 1 Tämä imuri sisältää moottoroidun suulakkeen, varren ja rikkaimurin. Näissä osissa on sähköliitännät, sähköjohtoja ja liikkuvia osia, joista voi aiheutua vaaraa käyttäjälle.
 - 2 Tarkista aina ennen käyttöä kaikki osat huolellisesti vahingoittumisen varalta. Jos jokin osa vahingoittuu, lopeta käyttö.
 - 3 Käytä ainoastaan alkuperäisen kaltaisia varaosia.
 - 4 Imurissa ei ole huollettavia osia.
 - 5 Käytä laitetta ainoastaan tämän oppaan ohjeiden mukaisesti. **ÄLÄ** käytä laitetta muuhun kuin tässä ohjeessa kuvattuun tarkoitukseen.
 - 6 Suodattimia ja pölysäiliötä lukuun ottamatta **ÄLÄ** altista mitään imurin osia vedelle tai muille nesteille.
 - 7 **ÄLÄ** anna lasten käyttää laitetta. Pidä laite ja sen johdot lasten ulottumattomissa. Ei saa käyttää leikkikaluna. Tarkka valvonta on välttämätöntä, kun laitetta käytetään lasten lähellä.
- YLEINEN KÄYTTÖ**
- 8 Laitetta voivat käyttää henkilöt, joiden fyysinen, aistiperäinen tai henkinen toimintakyky on rajoittunut tai joilla ei ole kokemusta tai tietoa laitteen käytöstä, siinä tapauksessa, että heitä valvotaan tai heille annetaan laitteen turvalliseen käyttöön liittyviä ohjeita ja he ymmärtävät laitteen käyttöön liittyvät vaarat. Lapset eivät saa puhdistaa tai huoltaa tätä laitetta.
 - 9 Sammuta imurin virta aina ennen minkään sähköä johtavien letkujen, moottoroitujen suulakkeiden, latureiden, akkujen tai muiden sähkötoimisten tai mekaanisten osien liittämistä tai irrottamista.
 - 10 **ÄLÄ** käsittele pistoketta tai imuria märin käsin.
 - 11 **ÄLÄ** käytä ilman paikoilleen asetettua pölysäiliötä, suodattimia ja harjateloja.
 - 12 Käytä vain Shark®-merkkisiä suodattimia ja varusteita. Takuu ei välttämättä kata muiden kuin Shark-merkkisten suodattimien ja varusteiden käytön aiheuttamia vahinkoja.
 - 13 **ÄLÄ** työnnä mitään esineitä suulakkeen tai lisävarusteiden aukkoihin. **ÄLÄ** käytä imuria, jos jokin aukko on tukittu. Pidä aukot puhtaina pölystä, nukasta, hiuksista ja muusta sellaisesta, joka voisi estää ilman virtauksen.
 - 14 **ÄLÄ** käytä, jos suulakkeen tai lisävarusteen ilmanvirtaus on estynyt. Jos moottoroidun lattiasuulakkeen ilmaväylät tukkeutuvat, sammuta imuri ja poista akku. Poista kaikki tukokset ennen kuin käynnistät imurin uudelleen.
 - 15 Suulake ja kaikki imurin aukot täytyy pitää poissa hiusten, kasvojen, sormien, paljaiden jalkojen ja löysien vaatteiden läheltä.
 - 16 **ÄLÄ** käytä imuria, jos se ei toimi oikein tai se on pudonnut, vaurioitunut, jätetty ulos tai pudonnut veteen.
 - 17 Ole erityisen varovainen, kun imuroit portaita.
 - 18 **ÄLÄ** jätä imuria virta päällä ilman valvontaa.
 - 19 Kun imuri on käynnissä, liikuta sitä koko ajan maton päällä, jotta maton kuidut eivät vahingoitu.
 - 20 Jos sinulla on herkkiä mattoja tai villamattoja, erityisesti silmukkanukkamattoja, kokeile imuria ensin piiloon jäävällä alueella varmistaaksesi, että pyörivät harjatelat eivät vahingoita tai irrota mattokuituja.
 - 21 **ÄLÄ** käytä seuraavien keräämiseen:
 - a) Nestees

- b) Isokokoiset esineet
 - c) Kovat tai terävät esineet (lasi, naulat, ruuvit tai kolikot)
 - d) Suuret pölymäärät (kipsilevyn pöly, takan tuhka tai hiilet). **ÄLÄ** käytä käyttövoimana muiden työkalujen muuttamiseksi pölyn keräämisvälineiksi.
 - e) Savuavat tai palavat esineet (kuumat hiilet, tupakannatsat tai tulitikut)
 - f) Palavat tai syttyvät aineet (syttyyneste, bensiini tai kerosiini)
 - g) Myrkylliset aineet (kloorivalkaisuaine, ammoniakki tai viemärinpuhdistusaine)
- 22 **ÄLÄ** käytä seuraavilla alueilla:
 - a) Huonosti valaistut alueet
 - b) Märät tai kosteat pinnat
 - c) Ulkotilat
 - d) Suljetut tilat, joissa saattaa olla räjähdysherkkiä tai myrkyllisiä kaasuja tai höyryjä (syttyynestettä, bensiiniä, kerosiinia, maalia, ohennetta, koinsuoja-ainetta tai helposti syttyvää pölyä)
 - 23 Sammuta imurin virta ennen kuin kiinnität laturin pistokkeen pistorasiaan tai irrotat pistokkeen.
 - 24 Sammuta imurin virta ja poista akku ennen säätöjä, puhdistusta, huoltoa tai vianmääritystä.
 - 25 **ÄLÄ** leikkaa puhdistaussasi tai huoltaussasi mitään muuta kuin harjatelan ympäri mahdollisesti kiertyneitä hiuksia, kuituja tai lankoja.
 - 26 Anna kaikkien suodattimien kuivua täysin ennen niiden asettamista takaisin imuriin estääksesi nesteen joutumisen sähkökäyttöisiin osiin.
 - 27 **ÄLÄ** muokkaa tai yritä korjata imuria tai akkua itse, paitsi tässä ohjekirjassa annetuilla tavoilla. **ÄLÄ** käytä akkua tai imuria, jos sitä on muokattu tai se on vahingoittunut. Vahingoittuneet tai muokatut akut saattavat käyttäytyä ennalta- arvaamattomasti ja aiheuttaa tulipalon, räjähdysten tai loukkaantumisvaaran.
 - 28 Kytke kaikki säätimet pois päältä, ennen kuin irrotat laitteen pistorasiasta.
 - 29 Sammuta laitteen virta aina ennen moottoroidun suulakkeen tai käsityökalun liittämistä tai irrottamista.

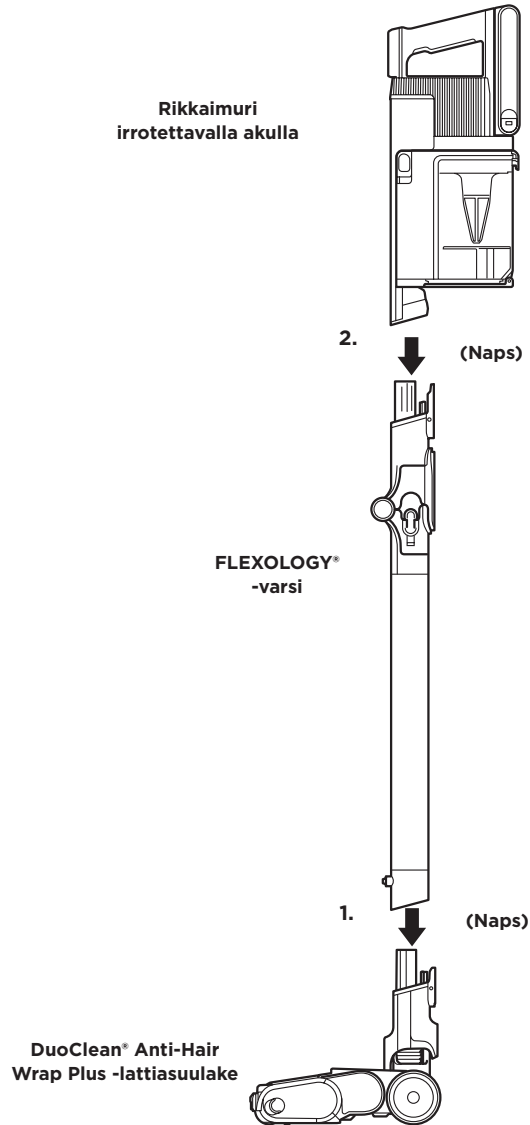
AKKU

- 30 Akku on imurin virtalähde. Lue kaikki latausohjeet huolellisesti ja noudata niitä.
- 31 Varmista vahinkokäynnistyksen välttämiseksi, että imurin virta on sammutettu ennen imurin nostamista tai kantamista. **ÄLÄ** kannaa laitetta siten, että sormesi on virtakytkimen päällä.
- 32 Käytä vain laitteen mukana tullutta laturia. Väärän laturin käyttäminen voi johtaa siihen, ettei laite lataudu ja/ tai ei-turvallisiin olosuhteisiin. Laturi, joka sopii vain yhdentyypiselle akulle, saattaa luoda tulipalon riskin, jos sitä käytetään toisen akun kanssa.
- 33 Pidä akku poissa metalliesineiden, kuten paperiliitinten, kolikoiden, avainten, naulojen ja ruuvien, läheisyydestä. Akun napojen oikosulkeminen lisää tulipalon ja palovammojen vaaraa.
- 34 Vääränlaisissa olosuhteissa akusta voi purkautua nestettä. Vältä kosketusta tämän nesteen kanssa, sillä siitä voi aiheutua ärsytystä tai palovammoja. Jos kosketus tapahtuu, huuhtelee vedellä. Jos nestettä joutuu silmiin, hakeudu lääkäriin.
- 35 Akkua on säilytettävä 3–40 °C:n lämpötilassa akun pitkän käyttöiän ylläpitämiseksi.
- 36 **ÄLÄ** lataa akkua alle 5 °C:n tai yli 40 °C:n lämpötiloissa. Lataaminen väärin tai määrätyn lämpötila-alueen ulkopuolella voi vahingoittaa akkua ja lisätä palovaaraa.
- 37 Säilytä laitetta sisätiloissa. **ÄLÄ** käytä tai säilytä laitetta alle 3 °C:n lämpötilassa. Varmista ennen käyttöä, että laite on huoneenlämpöinen.
- 38 **ÄLÄ** altista akkua tulelle tai yli 130 °C:n lämpötilalle, koska siitä voi aiheutua räjähdys.
- 39 Käytä laitteita vain nimenomaisesti määritettyjen litiumioniakkujen kanssa. Minkä tahansa muun akkuyksikön käyttämisestä voi aiheutua loukkaantumis- ja palovaaran.
- 40 Irrota akku laitteesta ennen säätöjen tekemistä, lisävarusteiden vaihtamista tai laitteen varastointia. Tällaiset ennaltaehkäisevät turvallisuustoimenpiteet vähentävät laitteen vahinkokäynnistymisen riskiä.

LUE JA PIDÄ TALLESSA NÄMÄ OHJEET

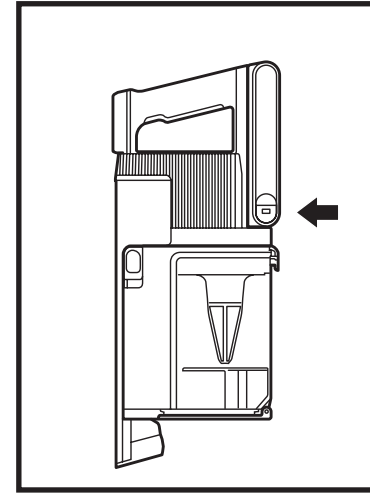
1. Aseta **varsi lattiasuulakkeeseen.**
2. Aseta **rikkaimuri varteen.**

Varmista ennen käyttöä, että kaikki osat on liitetty kunnolla ja napsautettu paikoilleen.



Litiumioniakkua ei toimiteta täyteen ladattuna. Lataa akku täysin ennen imurin ensimmäistä käyttökertaa. Kuluta akku täysin tyhjäksi ensimmäisen käyttökerran aikana. Tämä viimeistelee akun.

AKUN VIRRAN JA LATAUKSEN LED-MERKKIVALOT



Lataaminen

- Merkkivalo vilkkuu valoisena, kun akku on latautunut täyteen.
- Merkkivalo vilkkuu vihreänä akun varaustason ollessa 76-99 %.
- Merkkivalo vilkkuu keltaisena akun varaustason ollessa 0-75 %.
- Jos merkkivaloa ei näy, akut ovat irti laitteesta

HUOMAUTUS: Akun täyteen lataamiseen kuluu noin 3,5 tuntia.

Lisähuomautukset

1. Merkkivalot sammuvat, kun akku on latautunut täyteen.
2. Laite ei käynnisty, kun laturi on liitetty laitteeseen.

TIETOJA LITIUMIONI AKUSTA

Tässä tuotteessa käytetään ladattavia ja kierrätettäviä litiumioniakkuja. Kun akku ei enää pidä virtaa, se täytyy poistaa imurista ja kierrättää. **ÄLÄ** polta tai kompostoi akkua.

Kun litiumioniakku on tarpeen vaihtaa, hävitä tai kierrätä se paikallisten määräysten mukaisesti. Joillakin alueilla on laitonta jättää käytettyjä litiumioniakkuja roska-astiaan tai kunnalliseen kiinteän jätteen keräykseen. Palauta käytetyt akut kierrätettäviksi valtuutettuun kierrätyskeskukseen tai jälleenmyyjälle. Kysy paikallisesta kierrätyskeskuksesta, minne käytetty akku tulee viedä.

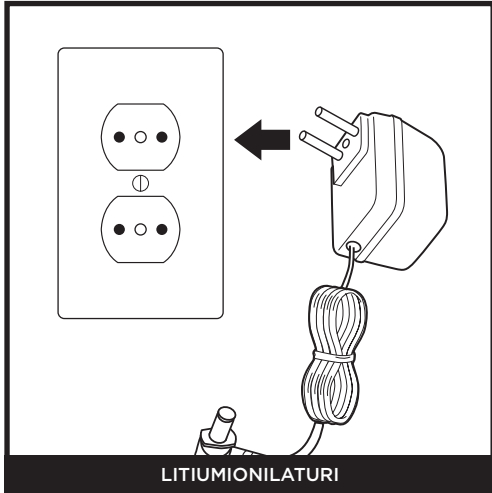
IMUTEHOTILAT	
IMUTILAN NÄYTTÖVALOT	ECO-tila Enimmäistoiminta-aika. Säästää akun virtaa.
EKO	Clean Sense IQ Mode Paras tasapaino imutehon ja optimoidun toiminta-ajan välillä.
Clean Sense IQ	Lisäteho Suurin imuteho. Käyttää eniten akkuvirtaa.

Akun toiminta-aika

TILA	MINUUTTIA
Varsi-imuri - ECO-tila (moottorikäyttöistä työkalua ei ole liitetty)	60
Tehoasetus (varsi-imuri) (moottorikäyttöistä työkalua ei ole liitetty)	10

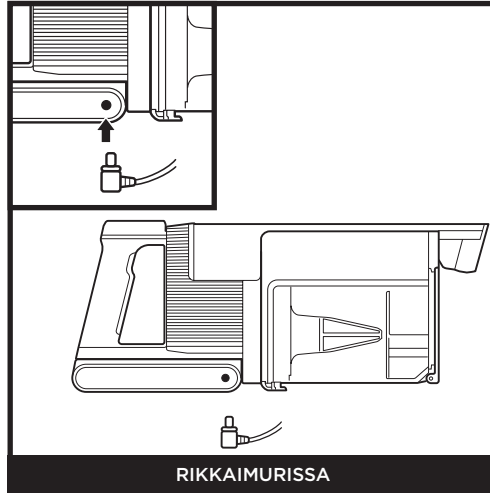
Clean Sense IQ -ohjelman toiminta-aika määräytyy yksilöllisen käytön ja puhdistuspintojen likaisuuden mukaan. Imuteho vaikuttaa käyttöaikaan. Lisätehoa tulisi käyttää vain lyhyen aikaa kerrallaan.

LITIUMIONILATURIN KÄYTTÖ



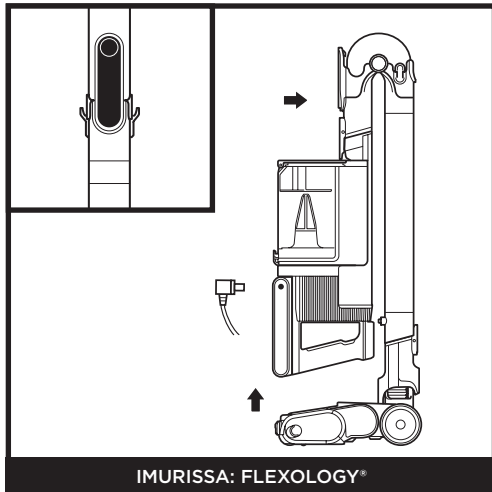
LITIUMIONILATURI

Liitä **litiumionilaturi** seinässä olevaan pistorasiaan.



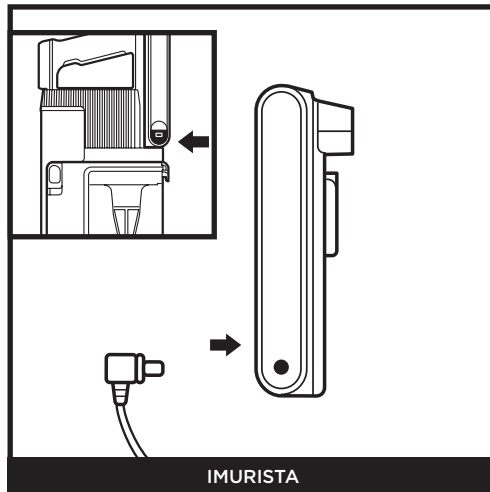
RIKKAIMURISSA

Lataa rikkaimurin sisäinen akku liittämällä laturi pistorasiaan ja asettamalla sitten laturin pistoke imurin kahvan alla olevaan porttiin.



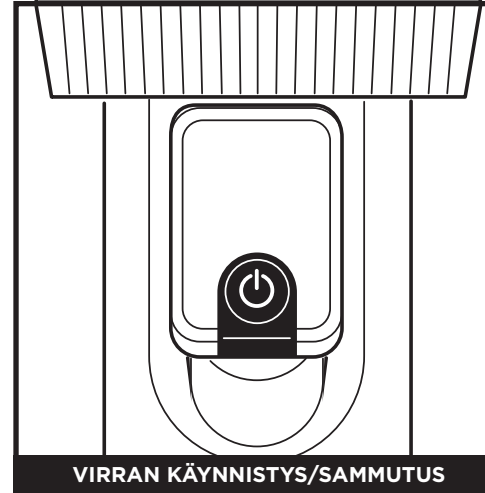
IMURISSA: FLEXOLOGY®

Voit asettaa pölynimurin säilytystilaan painamalla **Flexology-varren avaussalppaa** samalla, kun taitat rikkaimuria eteenpäin, kunnes varsi lukittuu paikoilleen napsahtaen. Kytke laturi rikkaimurin latausliitäntään.



IMURISTA

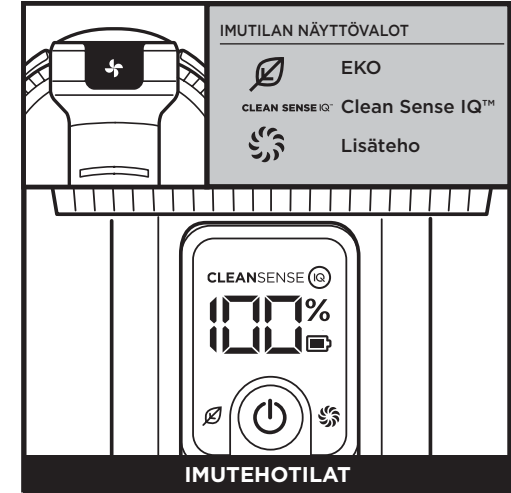
Paina pitkään **akun vapautuspainiketta** ja liu'uta sitten akku ulos. Kytke laturi akun latausliitäntään. Aseta akku takaisin paikalleen liu'uttamalla se rikkaimurin takaosassa olevaan aukkoon, kunnes se naksahtaa paikalleen.



VIRRRAN KÄYNNISTYS/SAMMUTUS

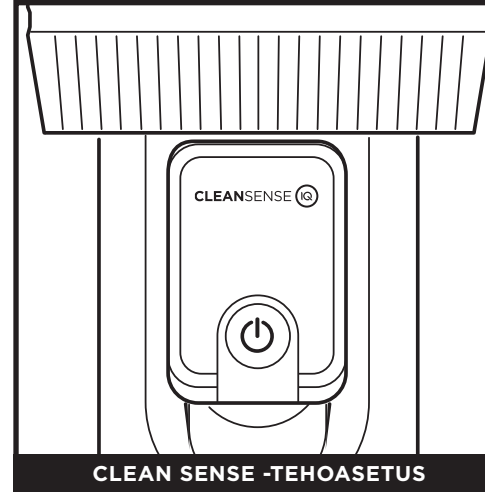
Paina virtapainiketta käynnistääksesi tai sammuttaaksesi imurin.

HUOMAUTUS: Laite ei käynnisty, jos laturi on yhdistettynä. Irrota laturi ennen virran kytkemistä päälle imuriin.



IMUTEHOTILAT

Painamalla (+/-)-painiketta voit vaihtaa ECO-, Clean Sense IQ™- ja Boost (lisäteho) -tilojen välillä. Säästäaksesi akkutehoa valitse ECO. Valitse päivittäiseen puhdistukseen Clean Sense IQ. Suurempitehoiseen puhdistukseen valitse Boost (lisäteho).



CLEAN SENSE -TEHOASETUS

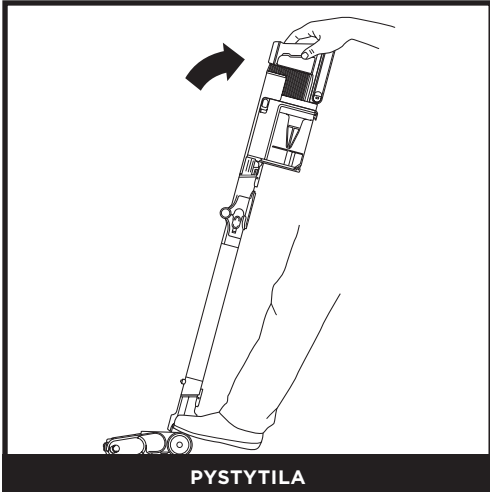
Clean Sense IQ -havaitsee näkymättömän lian ja lisää tehoa automaattisesti. Clean Sense IQ -tila muuttaa puhdistustehoa käsiteltävän likaisuuden mukaan, jolloin imuteho ja toiminta-aika asetetaan tilanteeseen parhaiksi sopiviksi isoja tai pieniä roskia havaitessa.



SUULAKKEEN VALOPALKKI

Puhdistusmerkkivalo näyttää, milloin lattia on puhdas. Kun laite havaitsee paljon roskaa, imuteho nousee ja puhdistusteho lisääntyy. Kun roskat on puhdistettu, imuteho laskee. Puhdistusilmaisim näyttää havaittujen roskien määrän. Parhaan tuloksen saamiseksi jatka puhdistusta, kunnes ilmaisim palaa alimmalle tasolle, ennen kuin siirryt seuraavaan puhdistettavaan kohtaan.

PUHDISTUSTILAT

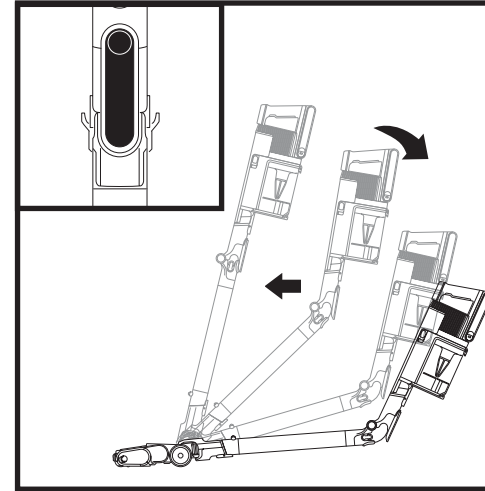


PYSTYILA

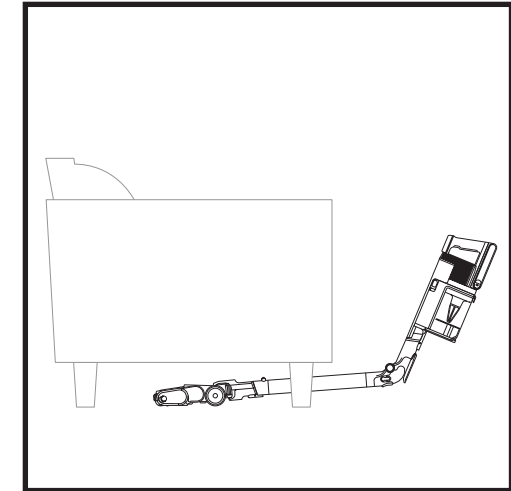
Kun haluat puhdistaa lattiat, aseta jalka lattiasuulakkeen päälle ja kallista rikkaimuria taaksepäin.

HUOMAUTUS: Harjatela alkaa toimia vain, kun rikkaimuria kallistetaan taaksepäin.

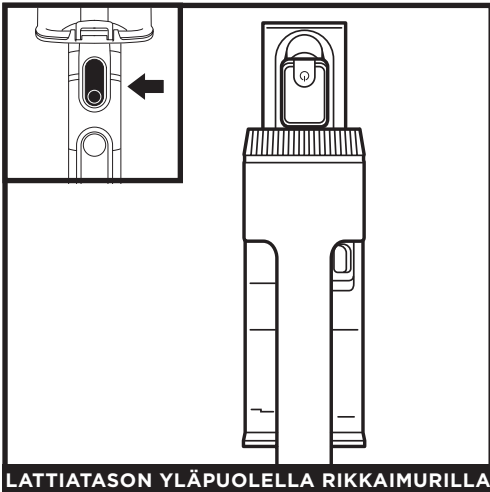
FLEXOLOGY-VARREN KÄYTTÖ



Paina varren lukituksen avaussalppaa varren takaosasta ja säädä sitten kulmaa.

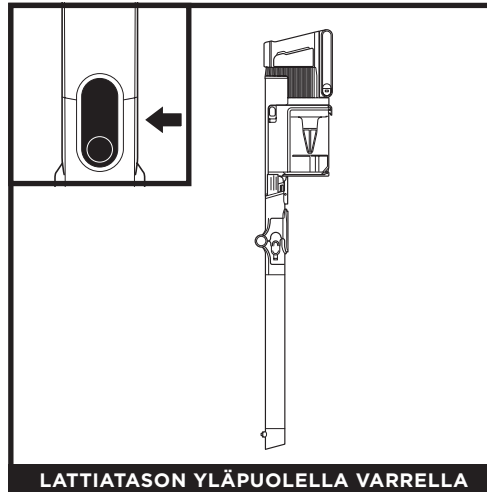


Säädä varsi alempaan kulmaan, jotta voit puhdistaa helposti huonekalujen alta.



LATTIATASON YLÄPUOLELLA RIKKAIMURILLA

Paina varren vapautuspainiketta ja nosta rikkaimuri irti varresta. Lisäosaa voidaan käyttää portaiden, huonekalujen ja muiden lattian yläpuolisten alueiden puhdistamiseen.

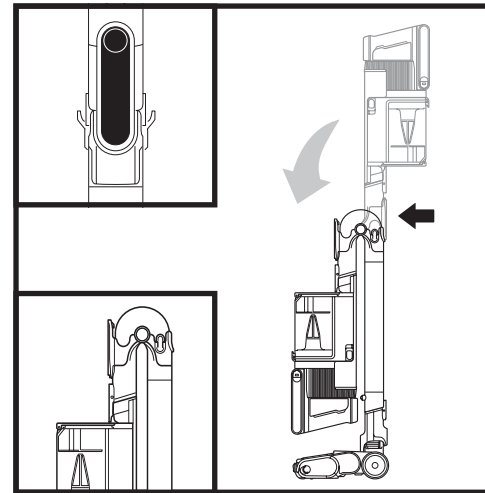


LATTIATASON YLÄPUOLELLA VARRELLA

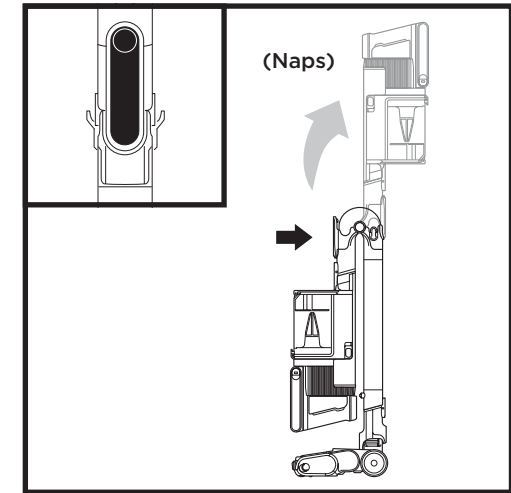
Pidä imuria pystyasennossa ja paina varren alaosassa, suulakkeen yläpuolella olevaa vapautuspainiketta. Irrota nostamalla vartta. Erinomainen jalkalistojen, kattotuulettimien, ikkunanpuitteiden ja muiden vaikeapääsyisten alueiden puhdistamiseen.

HUOMAUTUS: Kaikki lisävarusteet ovat yhteensopivia sekä varren että rikkaimurin kanssa.

FLEXOLOGY-VARREN SÄILYTYS

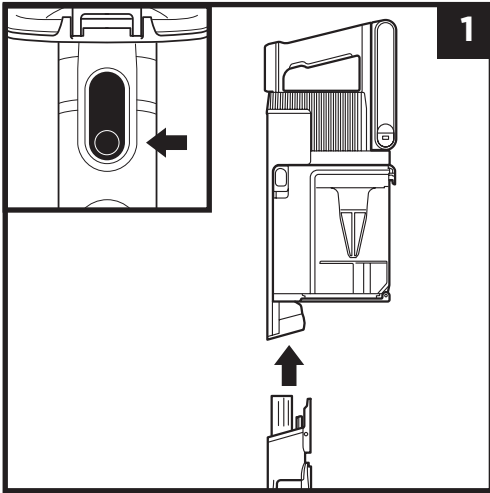


Voit asettaa imurin säilytystilaan painamalla lukituksen avaussalppaa, samalla kun taitat rikkaimuria eteenpäin.

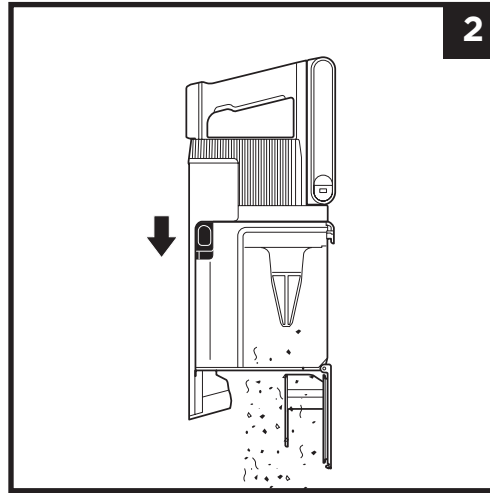


Voit poistaa imurin säilytystilasta painamalla avaussalppaa ja nostamalla rikkaimuria ylöspäin, kunnes varsi lukittuu paikoilleen napsahtaen.

PÖLYSÄILIÖN TYHJENTÄMINEN

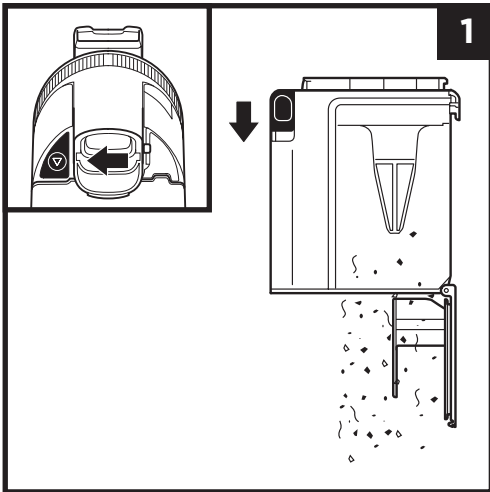


Paina varren vapautuspainiketta ja nosta rikkaimuri irti varresta.

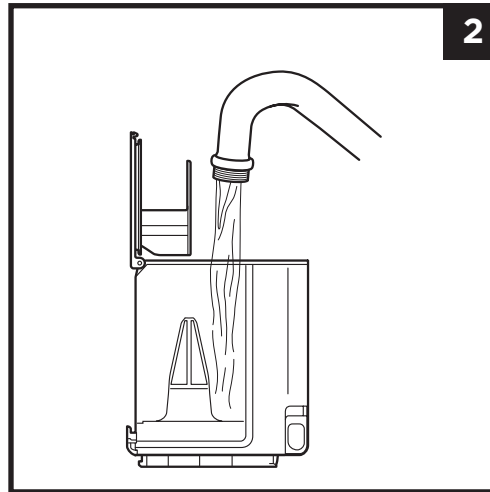


Tyhjennä **pölysäiliö** sen ollessa kiinnitettynä rikkaimuriin pitämällä pölysäiliötä roskakorin yläpuolella ja liu'uttamalla kannen vapautuskytkintä eteenpäin.

PÖLYSÄILIÖN IRROTTAMINEN JA PUHDISTAMINEN



Poista pölysäiliö varsi-imurista painamalla pölykupin alustassa/pohjassa olevaa **pölykupin vapautuspainiketta**. Kallista pölysäiliötä ja irrota se nostamalla. Poista pölyt ja roskat pitämällä pölysäiliötä roskakorin yläpuolella ja liu'uttamalla CleanTouch Dirt Ejector -vapautuskytkintä eteenpäin.



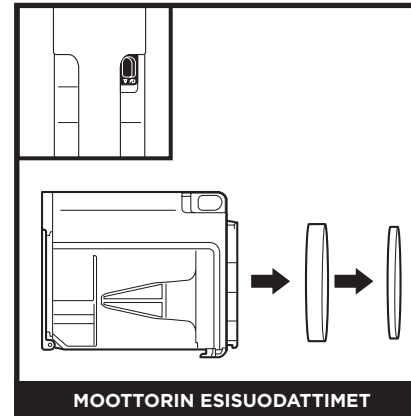
Voit puhdistaa pölysäiliön sisäosan huuhtelemalla sen vedellä. Aseta se kyljelleen kansi auki ja anna ilmakuivua vähintään 48 tuntia ennen sen asettamista takaisin paikalleen.

SUODATTIMIEN PUHDISTAMINEN

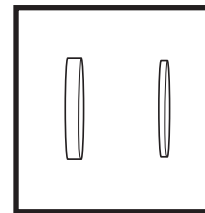
Huuhtele suodatin säännöllisesti, jotta imurin imuteho säilyy ja tuoksupatruunan teho pysyy ihanteellisena.

Puhdista suodattimet huuhtelemalla ne pelkästään vedellä. **Anna kaikkien suodattimien kuivua täysin 48 tunnin ajan ennen niiden asettamista takaisin imuriin estääksesi nesteen joutumisen sähköosiin.** Puhdista moottorin esisuodattimet vähintään kerran kuukaudessa ja moottorin jälkisuodatin vähintään kerran vuodessa. Poista irtolika tarvittaessa pesujen välillä naputtelemalla suodattimia. Vaativammassa käytössä ne on ehkä puhdistettava useammin.

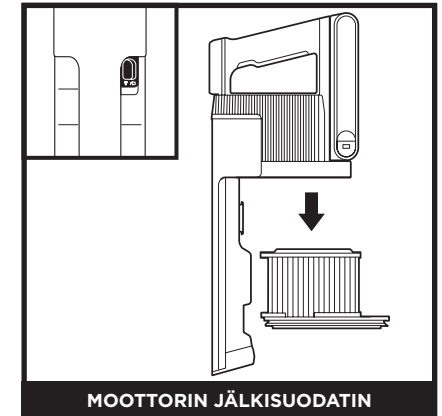
TÄRKEÄÄ: ÄLÄ käytä saippuaa, kun puhdistat suodattimia. Käytä vain vettä. Imurissa ei ole imutehoa, jos moottorin jälkisuodatinta ei ole asennettu. Varmista, että kaikki suodattimet ovat paikoillaan ennen käyttöä.



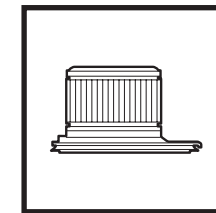
Poista pölysäiliö ja vedä vaahtomuovi- ja huopasuodattimet ulos pölysäiliön takaosasta.



Moottorin vaahtomuovi- ja huopasuodattimet



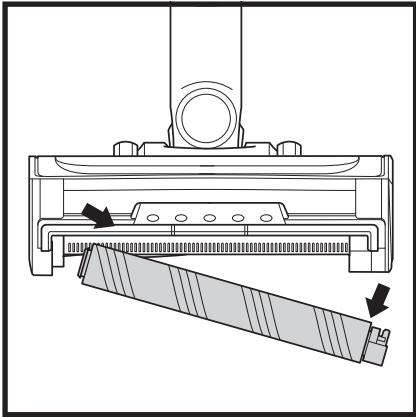
Irrota pölysäiliö. Vedä moottorin jälkisuodatin ulos rikkaimurista.



Moottorin jälkisuodatin

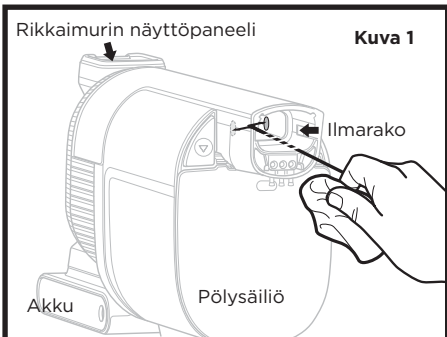
Jos harjatelan ympärille on kiertynyt hiuksia, jatka puhdistusta käyttämällä mattoasetusta paljaalla lattialla, matalalla matolla tai pienellä irtomatolla. Jos joitakin kuituja on edelleen kiertyneenä harjatelaa jatkuvan käytön jälkeen, poista ne varovaisesti. Jos liikutat imuria kovan tai terävän esineen yli tai huomaat muutoksia imurin äänessä imuroinnin aikana, tarkista, ettei harjasuulakkeeseen ole jäänyt kiinni tukoksia. (Katso osio Lattiasuulakkeen tukosten tarkistus.)

SOFT ROLLER -RULLAN PUHDISTUS



- 1 Poista Soft Roller suulakkeesta vetämällä sitä ulos kielekkeestä.
- 2 Napauta irtonaiset roskat pois Soft Roller -rullasta. Pyyhi Soft Roller puhtaaksi kuivalla pyyhkeellä ja poista mahdolliset Soft Roller -rullan hampaiden taakse jääneet roskat.
- 3 Pese Soft Roller -rulla käsin tarvittaessa. Käytä ainoastaan vettä ja anna kuivua täysin huoneilmassa ainakin 24-48 tuntia.
- 4 Aseta Soft Roller -rulla takaisin, kunnes tunnet sen napsahtavan paikalleen.

ANTURIEN PUHDISTAMINEN



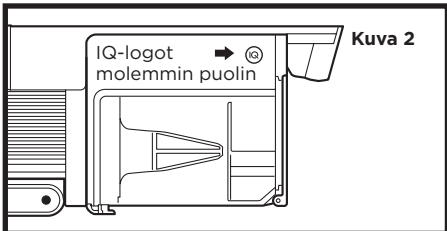
Kuva 1



Puhdista rikkaimurin sisällä olevat anturit säännöllisesti, sillä sinne saattaa kerääntyä hiuksia ja muuta roskaa estämään anturien toimintaa. Jos anturit ovat osittain roskien peitossa, Clean Sense IQ -tila ei säädä imutehotasoa toivotulla tavalla. Jos anturit ovat kokonaan roskien peitossa, rikkaimurin näyttöpaneeliin ilmestyy FO-virhekoodi, ja Clean Sense IQ -kuvake vilkkuu.

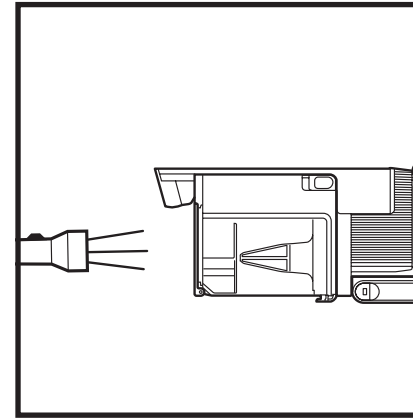
Anturien puhdistaminen:

- 1 Kytke virta pois päältä ja irrota rikkaimuri.
- 2 Etsi rikkaimurin suulakkeen sisällä olevat anturit. Anturit sijaitsevat suulakkeen sisäseinämissä, noin 7 cm:n päässä ilma-avaruudesta. Ne ovat samassa kohdassa ulkopuolella näkyvät IQ-logot (kuva 2).
- 3 Pyyhi anturit varovasti mikrokuutiinilla ja poista kaikki hiukset ja roskat.
- 4 Kytke virta päälle ja tarkista, että laite toimii normaalisti.



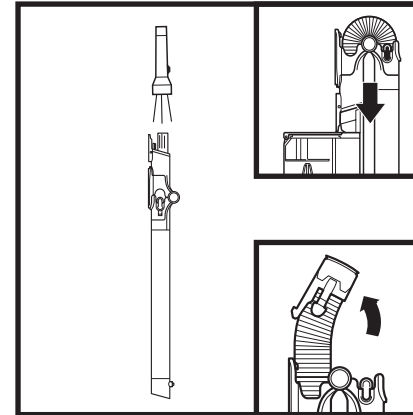
Kuva 2

PUHDISTA CLEAN SENSE IQ -ANTURIT



Rikkaimurin tukosten tarkistus:

- 1 Sammuta imuri.
- 2 Irrota rikkaimuri varresta.
- 3 Tarkista kaikki pölysäiliön imuaukot ja poista mahdolliset roskat tai tukokset.



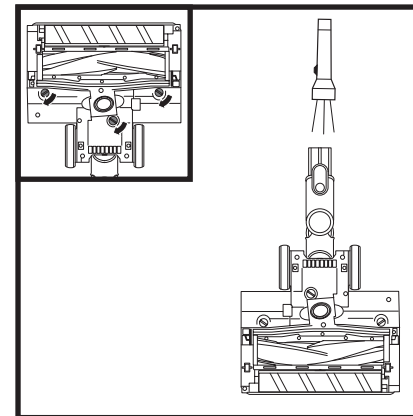
Varren tukosten tarkistus:

Vakiovarsi:

- 1 Sammuta imuri.
- 2 Irrota rikkaimuri ja lattiasuulake.
- 3 Katso varren läpi, jotta siihen ei muodostu tukoksia.
- 4 Poista mahdolliset roskat ja tukokset.

FLEXOLOGY®-varsi:

- 1 Sammuta imuri.
- 2 Irrota rikkaimuri ja lattiasuulake varresta.
- 3 Tarkista varren FLEXOLOGY®-osan tukosten poistoaukko puristamalla letkun kummallakin puolella olevia kielekkeitä ja nostamalla letku ulos.
- 4 Poista mahdolliset roskat ja tukokset.



Lattiasuulakkeen tukosten tarkistus:

- 1 Sammuta imuri.
- 2 Irrota varsi.
- 3 Avaa lattiasuulakkeen pohjassa olevat kolme lukkoa kolikon reunaan apuna käyttäen.
- 4 Poista kansi ja kallista lattiasuulakkeen kaulaa taaksepäin.
- 5 Tarkista aukko ja poista mahdolliset roskat.
- 6 Kiinnitä kansi takaisin paikoilleen liu'uttamalla tapit aukkoihin ja painamalla sitten tiukasti alas kaikilta sivuilta. Sulje sitten kääntämällä lukkoja myötöpäivään, kunnes ne napsahtavat paikoilleen.

VAROITUS: Sähköiskuvaaran pienentämiseksi ja tahattoman käynnistyksen välttämiseksi laite on sammutettava ja litiumioniakku on poistettava ennen huoltoa.

Imuri ei imuroi roskia. Imutehoa ei ole lainkaan tai se on heikko. Varsi-imurin ohjauspaneelin suodatinkuvake on punainen. (Katso lisätietoja Tukokset-osasta).

- Tarkista, ovatko suodattimet puhdistuksen tarpeessa. Noudata huuhteluohjeita ja anna suodattimien kuivua täysin kuiviksi, ennen kuin laitat ne takaisin paikoilleen.
- Pölysäiliö saattaa olla täynnä. Tyhjennä pölysäiliö.
- Tarkista, onko lattiasuulake tukossa. Poista tukokset tarvittaessa.
- Poista harjatelan ympärille mahdollisesti kietoutuneet langanpätkät, nukka tai hiukset.
- Tarkista, onko varren tukosten poistoaukossa tukoksia ja poista mahdolliset roskat.
- Tarkista, ettei kahvan, varren ja lattiasuulakkeen välisissä liittimissä ole roskia. Poista kaikki pöly tai roskat liittimistä.
- Jos ongelma jatkuu, ota yhteyttä asiakaspalveluun.

Imuri nostaa maton ilmaan.

- Varmista, ettet kytke lisätehotilaa päälle, sillä sen imu saattaa olla liian tehokas kevyemmille matoille. Ole varovainen, kun imuroit irtomattoja tai mattoja, joiden reunaompeleet voivat purkautua.
- Irrota harjatela matosta sammuttamalla imurin virta ja käynnistä imuri uudelleen virtapainikkeesta.

Harjatelat eivät pyöri.

- Sammuta imuri välittömästi. Poista mahdolliset tukokset ja käynnistä imuri sitten uudelleen. Varmista, että rikkaimuri on kallistettuna riittävän taakse, jotta harjatela kiinnittyy paikoilleen. Jos harjatela ei edelleenkään pyöri, ota yhteyttä asiakaspalveluun.
- Jos lattiasuulakkeessa on etuvalot, eivätkä ne pala, rikkaimurin, varren ja suulakkeen välillä on liitännäsongelma. Kytke osat irti ja liitä ne uudelleen. Elleivät etuvalot edelleenkään pala, ota yhteyttä asiakaspalveluun.

Imuri sammuu itsestään.

Imuri voi sammua itsestään useista eri syistä, mukaan lukien tukokset, akkuongelmat ja ylikuumentuminen. Jos imuri sammuu itsestään, toimi seuraavasti:

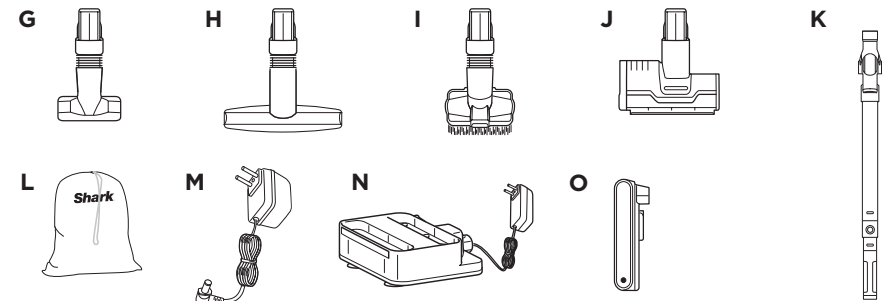
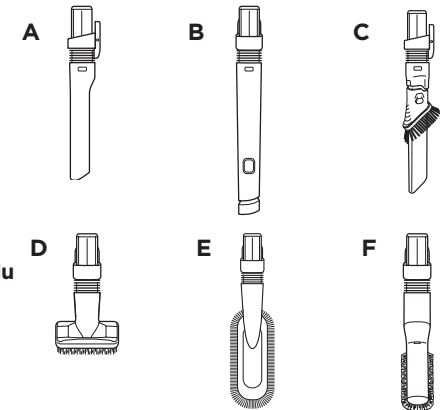
1. Käynnistä imuri ja tarkista rikkaimurissa olevat akun merkkivalot. Jos uudelleenlataus on tarpeen, tarkista, että imurin virta on sammutettu ennen laturiin kytkemistä.
2. Tyhjennä pölysäiliö ja puhdista suodattimet (katso osat Pölysäiliön tyhjennys ja Suodatinten puhdistus).
3. Tarkista varsi, varusteet ja imuaukot ja poista mahdolliset tukokset.
4. Anna laitteen ja akun jäähtyä vähintään 45 minuutin ajan, kunnes ne palautuvat huoneenlämpötilaan.
5. Käynnistä imuri uudelleen painamalla virtapainiketta. Varmista, että laturia ei ole liitetty varsi-imurin porttiin.

HUOMAUTUS: Ellei imuri edelleenkään toimi oikein, soita asiakaspalveluun numeroon +44 (0)800 862 0453.

	Vika	Virhekoodinäyttö osassa
Moottori	Moottori ei käynnisty	10
	Moottori ylikuumentunut	20
	Moottorin ylijännite	30
	Moottorin oikosulku	40
	Moottorin ylikierrokset	50
	Järjestelmän viestintävirhe	60
Suulake	Clean Sense IQ -anturin este	F0
	Suulakkeen ylikuumentuminen	70
	Suulakkeen oikosulku	E0

MUITA LISÄVARUSTEITA ON SAATAVILLA OSOITTEESSA SHARKCLEAN.EU

- A** Rakosuulake, 20 cm
- B** Joustava rakosuulake, 45 cm
- C** Lattian rakosuulake
- D** Harjasuulake
- E** Monikulmainen harjasuulake
- F** Antiallergeeninen harjasuulake
- G** Tekstiilipintatyökalu
- H** Leveä tekstiilipintatyökalu
- I** Monitoimi-lemmikkityökalu
- J** Syväpuhdistava moottoroitu lemmikkieläintyökalu
- K** Laitteiden alapuolinen FLEXOLOGY®-varsi
- L** Varustekassi
- M** Litiumionilaturi
- N** Kaksoislitiumionilaturi
- O** Litiumioniakku



HUOMAUTUS: Kaikki varusteet eivät sisälly kaikkiin laitteisiin. Katso tämän mallin mukana tulevien lisävarusteiden lista pakkauksen yläosasta. Voit tilata lisävarusteita osoitteesta sharkclean.eu.

Kun asiakas ostaa tuotteen Euroopassa alueella, hänellä on laitteen laatua koskevat lailliset oikeudet (lakisääteiset oikeudet). Voit käyttää näitä oikeuksia jälleenmyyjää vastaan. Shark on kuitenkin niin vakuuttunut tuotteidensa laadusta, että yhtiö myöntää tuotteen alkuperäiselle omistajalle ylimääräisen valmistajan takuun jopa viideksi vuodeksi (2 vuosi automaattisesti ja 3 lisävuotta, kun rekisteröit tuotteen). Nämä ehdot koskevat vain valmistajan takuuta, eivätkä ne vaikuta lakisääteisiin oikeuksiisi.

Alla esitetyissä ehdoissa kuvataan myöntämämme takuun edellytykset ja laajuus. Ne eivät vaikuta lakisääteisiin oikeuksiisi tai oman jälleenmyyjäsi velvollisuuksiin eivätkä jälleenmyyjän kanssa solmimaasi sopimukseen.

5 vuoden takuu ei koske litiumioniakkua (katso akun takuu seuraavalta sivulta).

Shark®-takuun sisältö

Imurin kaltainen kodinkone on melko suuri investointi. Uuden laitteesi on toimittava kunnolla mahdollisimman kauan. Kodinkoneelle myönnettävä takuu on huomionarvoinen asia ja kertoo valmistajan luottamuksesta omaan tuotteeseensa ja valmistuksen laatuun.

Jokainen Shark-laite sisältää maksuttoman varaosa- ja korjaustyötakuun. Asiakaspalvelumme (puh. 0800 862 0453) on avoinna klo 9-18 maanantaista perjantaihin. Puhelut ovat maksuttomia, ja Sharkin edustaja vastaa puheluun heti.

Asiakastuki löytyy myös verkosta osoitteessa www.Sharkclean.eu

Miten rekisteröidä Shark®-lisätakuun?

Voit rekisteröidä takuun verkossa 28 päivän kuluessa tuotteen ostamisesta. Tarvitset seuraavat tiedot laitteestasi:

- Laitteen ostopäivämäärä (kuitista tai lähetysilmoituksesta)

Voit rekisteröidä takuun verkkosivulla www.Sharkclean.eu/register-guarantee. Suoraan Sharkilta ostetut tuotteet rekisteröidään automaattisesti.

TÄRKEÄÄ

- Sekä 2 vuoden takuu että 3 vuoden lisätakuu alkavat laitteen ostopäivästä.
- Säilytä kuitti aina tallessa. Mikäli sinun täytyy hyödyntää laajennettua takuuta, tarvitsemme kuitenkin tarkistaaksemme, että antamasi tiedot ovat oikein. Kelpuutetun kuitin puuttuminen mitätöi takuun.

Mitä etua on maksuttoman Shark®-takuun rekisteröinnistä?

Rekisteröityäsi takuusi meillä on yhteystietosi siltä varalta, että joudumme jostain syystä ottamaan sinuun yhteyttä. Jos suostut vastaanottamaan muuta viestintää meiltä, voit myös saada vinkkejä ja neuvoja siihen, miten voit hyödyntää Shark-imuriasi parhaalla mahdollisella tavalla, sekä tietoa uusista Shark-teknikoista ja -tuotteista.

Rekisteröidessäsi takuun verkossa saat heti vahvistuksen tietojesi vastaanottamisesta.

Miten pitkä on uusien Shark®-laitteiden takuuajan?

Koska luotamme suunnitteluumme ja laadunvalvontaamme, myönnämme uudelle Shark-imurillesi yhteensä viiden vuoden takuun (2 vuoden sekä 3 vuoden lisätakuu).

Mitä maksuton Shark®-takuu kattaa?

Shark-laitteen korjaus ja vaihto (Sharkin harkinnan mukaisesti) mukaan lukien kaikki osat ja työ. Shark-takuu on lisäksi kuluttajan lakisääteisiin oikeuksiin.

Mitä maksuton Shark®-takuu ei kata?

1. Tukokset – Ohjeet imurin tukosten poistamiseen saat käyttöoppaasta.
2. Normaali kuluminen, kuten harjatelä, sulake, hihna, letku jne.
3. Tapaturmaiset vahingot, imurin huolimattoman käytön tai hoidon aiheuttamat viat, väärinkäyttö, laiminlyönnit, varomaton käyttö tai käsittely, joka ei ole laitteen mukana toimitetun Shark-käyttöoppaan mukaista.
4. Imurin käyttö muuhun tarkoitukseen kuin normaaliin kotitalouskäyttöön.
5. Sellaisten osien käyttö, joita ei ole koottu tai asennettu käyttöohjeiden mukaisesti.
6. Muiden kuin aitojen Shark-varaosien ja -varusteiden käytön aiheuttamat viat.
7. Virheellinen asennus (paitsi, jos asennuksen on suorittanut Shark).
8. Muiden kuin Sharkin tai sen edustajien tekemät korjaukset tai muutokset.
9. Litiumioniakku. Katso akun takuu seuraavalta sivulta.

Mitä tapahtuu takuuajan päättyttyä?

Shark ei suunnittele tuotteita siten, että ne kestäisivät rajoitetun ajan. Ymmärrämme, että asiakkaamme haluavat korjauttaa pölynimurinsa myös takuuajan päättyttyä. Tällaisessa tapauksessa voit soittaa asiakaspalvelumme maksuttomaan numeroon 0800 862 0453 ja pyytää tietoja takuuajan jälkeisestä huollostamme.

Mistä voin ostaa alkuperäisiä Shark® -varaosia ja -lisävarusteita?

Shark-varaosat ja -varusteet ovat samojen asiantuntijoiden kehittämiä kuin Shark-imuri. Kaikki Shark-varaosat, kaikkien Shark-laitteiden vaihto-osat ja lisävarusteet löytyvät sivustolta www.Sharkclean.eu.

Huomaathan, että takuu ei kata muiden kuin Shark-varaosien käytöstä aiheutuneita vahinkoja.

Kun asiakas ostaa tuotteen Yhdistyneen Euroopassa alueella, hänellä on laitteen laatua koskevat lailliset oikeudet (lakisääteiset oikeudet). Voit käyttää näitä oikeuksia jälleenmyyjää vastaan. Shark® on kuitenkin niin vakuuttunut tuotteidensa laadusta, että yhtiö myöntää akulle ylimääräisen valmistajan takuun jopa vuodeksi. Nämä ehdot koskevat vain valmistajan takuuta, eivätkä ne vaikuta lakisääteisiin oikeuksiisi.

Jokainen Shark®-akku sisältää maksuttoman varaosa- ja korjaustyötakuun. Asiakaspalvelumme (puh. 0800 862 0453) on avoinna klo 9-18 maanantaista perjantaihin. Puhelut ovat maksuttomia, ja Shark®-yhtiön edustaja vastaa puheluun heti. Asiakastukea on myös verkossa osoitteessa www.Sharkclean.eu.

TÄRKEÄÄ

- Valmistaja antaa akulle takuun 2 vuoden ostopäivästä alkaen.
- Säilytä kuitti aina tallessa. Jos sinun täytyy käyttää takuuta, tarvitsemme kuitenkin tarkistaaksemme, että antamasi tiedot ovat oikeat. Kelpuutetun kuitin puuttuminen mitätöi takuun.

Kuinka pitkiä uusien Shark®-akkujen takuut ovat?

Koska luotamme suunnitteluumme ja laadunvalvontaamme, myönnämme uuden Shark®-imurisi akulle.

yhteensä kahden vuoden takuun.

Mitä maksuton Shark®-takuu kattaa?

Shark®-akun korjaus tai vaihto (Shark päättää, korjataanko vai vaihdetaanko laite), mukaan lukien kaikki osat ja työ. Shark®-takuu on lisäksi kuluttajan lakisääteisiin oikeuksiin.

Mitä maksuton Shark®-takuu ei kata?

1. Normaali osien kuluminen, joka edellyttää säännöllistä ylläpitoa ja/tai vaihtoa varmistamaan laitteen asianmukaisen toiminnan.
2. Tapaturmaiset vahingot ja viat, jotka aiheutuvat akun huolimattomasta käytöstä, väärinkäytöstä, laiminlyönnistä, varomattomasta käytöstä tai käsittelystä, joka ei ole laitteen mukana toimitetun Shark®-käyttöohjeiden mukaista.
3. Akun käyttö muuhun kuin Shark®-pölynimurin käyttöön, jonka mukana se toimitettiin.
4. Sellaisten osien käyttö, joita ei ole koottu tai asennettu käyttöohjeiden mukaisesti.
5. Muiden kuin Shark®-varaosien ja -lisävarusteiden käyttö.
6. Virheellinen asennus (paitsi, jos asennuksen on tehnyt Shark®).

Mistä voin ostaa aitoja Shark®-akkuja?

Shark®-akut ovat samojen asiantuntijoiden kehittämiä kuin Shark®-imuri. Löydät vaihtoakkujen täyden valikoiman kaikkia Shark®-laitteita varten osoitteesta [.Sharkclean.eu](http://www.Sharkclean.eu). Huomaathan, että takuu ei kata muiden kuin Shark®-akkujen käytöstä aiheutuneita vahinkoja. Tällainen mahdollinen takuun mitätöityminen ei vaikuta lakisääteisiin oikeuksiisi.

TACK

för att du köpte denna Shark® sladdlösa dammsugare med Anti-Hair Wrap PLUS, DuoClean och Clean Sense IQ.



TIPS: Modell- och serienummer anges på QR-kodetiketten på enhetens baksida.

TIPS: Datumkoden sitter på ett av stickkontaktens stift.

REGISTRERA DITT KÖP

REGISTRERA DITT KÖP FÖR ATT KUNNA UTNYTTJA DEN FÖRLÄNGDA PRODUKTGARANTIN. GÅ TILL:

sharkclean.eu/register-guarantee

+44 (0)800 862 0453

Skanna QR-kod med mobilenhet

Observera att produkter som köpts direkt från Shark registreras automatiskt.

Fördelar med att registrera din produkt och skapa ett konto:

- Du får enklare och snabbare produktsupport och åtkomst till garantiinformation
- Du får hjälp med felsökning och skötselinstruktioner för produkten
- Du är bland de första som informeras om nya erbjudanden

NOTERA DENNA INFORMATION

Modellnummer: _____

Serienummer: _____

Datumkod: _____

Inköpsdatum (behåll kvittot): _____

Inköpsställe: _____

TEKNISKA DATA

Spänning: 25,2V

Huvudenhetens motoreffekt: 309 W

Munstyckets effekt: 80 W

LÄS INSTRUKTIONERNA NOGA OCH BEHÅLL DEM FÖR FRAMTIDA BRUK.

Avsikten med denna bruksanvisning är att du ska hitta all information du behöver om din nya Shark sladdlösa dammsugare med Anti Hair Wrap PLUS, DuoClean och Clean Sense IQ.

Ring vår kundtjänst på +44 (0) 800 862 0453 om du har några frågor.

INNEHÅLL

Produktregistrering.....	2
Viktiga säkerhetsanvisningar.....	4
Montera Shark®-dammsugaren.....	6
Använda det kraftfulla litium-jon-batteripaketet.....	7
LED-batteriets ström- och laddningsindikatorer.....	7
Lämna litium-jon-batteripaketet för återvinning.....	7
Ladda litium-jon-batteripaketet.....	8
Inställningar.....	9
Dammsugningslägen.....	10
Använd Flexology-röret.....	11
Flexibel åtkomlighet.....	11
Flexibel förvaring.....	11
Underhålla dammsugaren.....	12
Tömma dammbehållaren.....	12
Ta bort och rengöra dammbehållaren.....	12
Rengöra dammsugarens filter.....	13
Underhålla golvmunstycket.....	14
Kontrollera igensättning.....	15
Felsökningsguide.....	16
Fler tillbehör att beställa.....	17
Garanti.....	18
Batterigaranti.....	19



Denna märkning anger att produkten inte får kastas bland hushållsavfall. För att förhindra miljöbelastning eller skador på människors hälsa till följd av okontrollerad avfallshantering, ska apparaten återvinnas på ett ansvarsfullt sätt för att främja en hållbar återanvändning av material. För att återlämna en använd enhet kan du använda dig av befintliga retur- och insamlingssystem, eller kontakta den återförsäljare där produkten köptes. Produkten ska lämnas för miljösäker återvinning.



VIKTIG SÄKERHETSINFORMATION

ENDAST FÖR HUSHÅLLSANVÄNDNING • LÄS ALLA INSTRUKTIONER FÖRE ANVÄNDNING

För att undvika risk för elstötar och oavsiktlig påslagning, slå av strömmen och plocka bort ION Power Pack-batteriet innan underhåll utförs. OBS! Om du har ömtåliga mattor eller yllemattor, särskilt med öglelugg, pröva först att dammsuga på en dold yta för att kontrollera att de roterande borstvalsarna inte skadar eller sprättar upp mattfibrerna.

⚠ VARNING

MINSKA RISKEN FÖR ELDSVÅDA, ELEKTRISKA STÖTAR ELLER SKADA PÅ EGENDOM.

- 1 Dammsugaren består av ett motoriserat munstycke, rör, och handhållen enhet. Dessa delar innehåller elektriska kopplingar, elektriska ledningar och rörliga delar som kan utsätta användaren för risker.
- 2 Kontrollera alla delar före varje användning med avseende på skador. Avbryt användningen om en del är skadad.
- 3 Använd endast originaldelar för byte.
- 4 Dammsugaren har inga reparerbara delar.
- 5 Använd endast som beskrivs i bruksanvisningen. Använd **INTE** dammsugaren för andra ändamål än de som beskrivs i denna handbok.
- 6 Utöver filter och dammbehållare ska **INGA** delar av dammsugaren utsättas för vatten eller andra vätskor.
- 7 Låt **INTE** barn använda apparaten. Förvara dammsugaren och dess nätsladd utom räckhåll för barn. Dammsugaren är inte en leksak. Noggrann övervakning krävs när apparaten används i närheten av barn.
- 8 Dammsugaren kan användas av personer med nedsatt fysisk, sensorisk eller mental förmåga, eller personer som saknar erfarenhet och kunskap, om de har fått instruktioner om hur den ska användas på ett säkert sätt och förstärka möjliga risker och faror. Låt inte barn utföra rengöring och underhåll.
- 9 Stäng alltid av dammsugaren innan du ansluter eller kopplar från slangar, motoriserade munstycken, laddare, batterier eller andra elektriska eller mekaniska delar som är strömförande.
- 10 Vidrör **INTE** stickkontakten eller dammsugaren med våta händer.
- 11 Använd **INTE** utan att dammbehållare, filter och dammrullar sitter fast.
- 12 Använd endast Shark®-filter och tillbehör. Det kan hända att skada som orsakas av filter och tillbehör som ej tillverkas av Shark inte täcks av garantin.
- 13 Placera **INGA** föremål i munstycket eller i tillbehören. Använd **INTE** dammsugaren med tilltäppta öppningar. Ta bort damm, ludd, hår eller annat som kan reducera luftflödet.
- 14 Använd **INTE** dammsugaren om luftflödet i munstycke eller tillbehör är tilltäppt. Stäng av dammsugaren och ta bort batteriet om luftvägarna eller det motoriserade golvmunstycket är blockerat. Avlägsna alla hinder innan du sätter på dammsugaren igen.
- 15 Håll inte munstycke och sugöppningar nära hår, ansikte, fingrar, fötter eller lösa kläder.
- 16 Apparaten får **INTE** användas om den inte fungerar riktigt eller har tappats, skadats, lämnats utomhus eller hamnat i vatten.
- 17 Var extra försiktig vid städning i trappor.
- 18 Lämna **INTE** dammsugaren utan tillsyn när den är påslagen.
- 19 Håll hela tiden dammsugaren i rörelse över mattan för att undvika skador på mattfibrerna när den är påslagen.
- 20 Om du har ömtåliga mattor eller yllemattor, särskilt med öglelugg, pröva först att dammsuga på en dold yta för att kontrollera att de roterande borstvalsarna inte skadar eller sprättar upp mattfibrerna.
- 21 Får **INTE** användas för upptagning av:
 - a) Vätskor
 - b) Stora föremål
 - c) Hårda eller vassa föremål (glas, spik, skruv eller mynt)
 - d) Stora dammängder (inklusive gipsdamm, aska eller kol). Använd **INTE** dammsugaren som tillbehör på elverktyg för dammuppsamling.

- e) Rykande eller brinnande föremål (glödande kol, cigarettfimpar eller tändstickor)
 - f) Brandfarligt eller brännbart material (tändvätska, bensin eller fotogen)
 - g) Giftiga material (t.ex. klorblekmedel, ammoniak eller avloppsrensningemedel)
- 22 Använd **INTE** apparaten på följande platser:
 - a) Dåligt upplysta områden
 - b) Våta eller fuktiga ytor
 - c) Utomhusområden
 - d) Slutna utrymmen som kan innehålla explosiv eller giftig rök eller ånga (t.ex. tändvätska, bensin, fotogen, färg, färgförtunning, malmedel, eller antändbart damm)
 - 23 Stäng av dammsugaren innan du sätter i eller drar ut stickkontakten ur vägguttaget.
 - 24 Stäng av dammsugaren före justeringar, rengöring, underhåll eller felsökning.
 - 25 Vid rengöring eller rutinunderhåll, klipp **INTE** något annat än hår, fibrer eller trådar som har lindats omkring borstvalsens.
 - 26 Låt alla filter lufttorka helt innan de sätts tillbaka i dammsugaren så att fukt inte kan tränga in i de elektriska delarna.
 - 27 Gör **INGA** försök att modifiera eller reparera dammsugen eller batteriet själv utöver vad som anges i dessa anvisningar. Använd **INTE** batteriet eller dammsugaren om de modifierats eller skadats. Skadade eller modifierade batterier kan bete sig oförutsägbart, vilket kan resultera i eldsvådor, explosioner eller risk för personskada.
 - 28 Stäng av alla kontroller innan du drar ut enhetens sladd.
 - 29 Stäng alltid av apparaten före montering eller demontering av ett motoriserat munstycke eller redskap.
- 32 Använd endast den medföljande laddaren. Användning av en felaktig laddare kan resultera i att den inte laddas, och/eller osäkra förhållanden. En laddare som är avsedd för en särskild batterityp kan vara farlig att använda för laddning av andra batterier.
 - 33 Håll batteriet åtskilt från metallföremål, t.ex. gem, mynt, nycklar, spikar eller skruvar. Om batteriets terminaler kortsluts höjer det risken för brand eller brännskador.
 - 34 Om batteriet missbrukas kan vätska läcka ut. Undvik kontakt med denna vätska då den kan orsaka irritation eller brännskador. Om du kommer i kontakt med vätskan, skölj med vatten. Om vätskan kommer i kontakt med ögonen, sök läkarhjälp.
 - 35 För att batteriets livslängd inte ska försämrats får det inte förvaras vid temperatur under 3 °C eller över 40 °C.
 - 36 Ladda **INTE** batteriet vid temperatur under 5 °C eller över 40 °C. Felaktig laddning eller laddning vid temperaturer utanför det angivna temperaturområdet kan skada batteriet och öka risken för brand.
 - 37 Förvara apparaten inomhus. Använd och förvara **INTE** under 3 °C. Se till att apparaten har nått rumstemperatur före användning.
 - 38 Utsätt **INTE** batteriet för eld eller temperatur över 130 °C då det kan explodera.
 - 39 Använd endast apparaten med särskilt avsett litiumjonbatteripaket. Om andra batterier används kan det leda till risk för skada eller brand.
 - 40 Koppla bort batteriet från apparaten före justering, byte av tillbehör och förvaring. Sådana förebyggande säkerhetsåtgärder minskar risken för att apparaten startar av misstag.

BATTERIPAKET

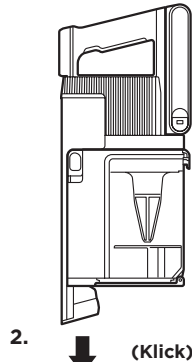
- 30 Batteriet är dammsugarens strömkälla. Läs noggrant och följ alla laddningsinstruktioner.
- 31 Undvik oavsiktlig start genom att kontrollera att dammsugaren är avstängd innan du tar upp eller bär den. Bär **INTE** apparaten med fingret på strömbrytaren.

LÄS IGENOM OCH SPARA DESSA INSTRUKTIONER

1. Sätt i **röret** i golvmunstycket.
2. Sätt i den **handhållna enheten** i röret.

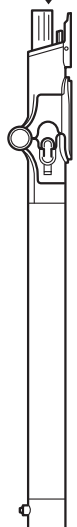
För säker drift, se till att alla komponenter är helt anslutna och har klickat på plats.

Handhållen dammsugare med borttagbart batteri



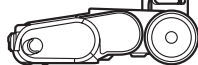
2. (Klick)

FLEXOLOGY® dammsugarrör



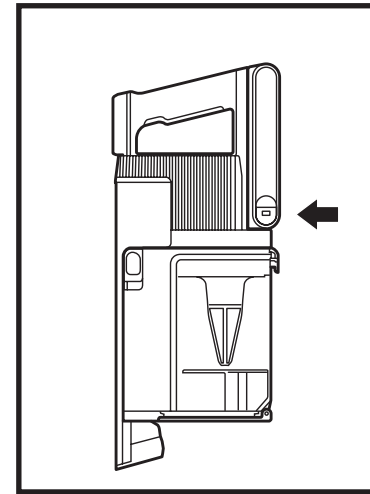
1. (Klick)

DuoClean® Anti-Hair Wrap Plus-golvmunstycke



Litiumjonbatteripaketet är inte fulladdat vid inköpet. Ladda upp batteriet helt före den första användningen. Använd batteriet tills det är helt dränerat vid första användningen. Detta kommer att försätta batteriet i god kondition.

LED-BATTERIETS STRÖM- OCH LADDNINGSDINDIKATORER



Laddning

- LED-lampan blinkar vitt när 100 % full laddning uppnås.
- LED-lampan blinkar grönt vid 76 %-99 % laddning.
- LED-lampan blinkar gult vid 0 %-75 % laddning.
- Ingen LED-lampa när batteripaketet har tagits av

OBS! En full laddning tar cirka 3,5 timmar.

Ytterligare anteckningar

1. LED-lamporna släcks när batteriet är fulladdat.
2. Enheten startar inte när laddaren är ansluten.

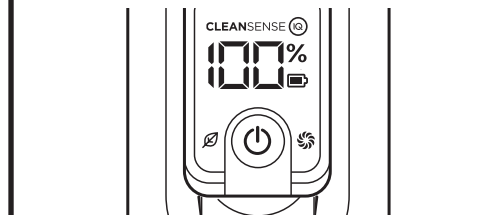
OM DITT JONBATTERIPAKET

Produkten har ett uppladdningsbart och återvinningsbart litium-jon-batteri. När det inte längre går att ladda batteriet bör det tas ut ur dammsugaren och återvinnas. Batteriet får **INTE** förbrännas eller komposteras.

När det är dags att byta ut litiumjonbatteripaketet ska det kasseras eller återvinnas enligt lokala förordningar och bestämmelser. I vissa länder är det olagligt att kasta använda litium-jon-batterier bland vanliga hushållssopor. Återlämna använda batteripaket till ett behörigt återanvändningscenter eller en återförsäljare för återanvändning. Kontakta ditt lokala återanvändningscenter för information om var använda batteripaket kan lämnas in.

SUGKRAFTSLÄGEN

LJUS PÅ SUG-KRAFTSLÄGESDIS-PLAYEN	ECO-läge	Maximal drifttid. Sparar batteri.
ECO	Clean Sense IQ-läge	Bästa balansen mellan sugkraft och optimerad drifttid.
Clean Sense IQ	Boost-läge	Maximal sugkraft. Använder mest batteri.
Boost		



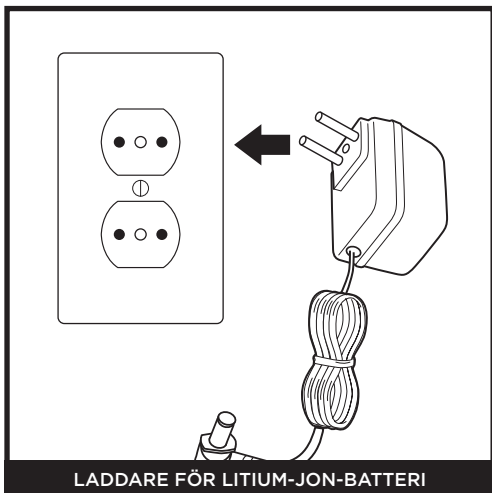
Batteriets drifttid

LÄGE	MINUTER
Dammsugning för hand - ECO-läge (Inget motordrivet verktyg anslutet)	60
Boost-läge (dammsugning för hand) (Inget motordrivet verktyg anslutet)	10

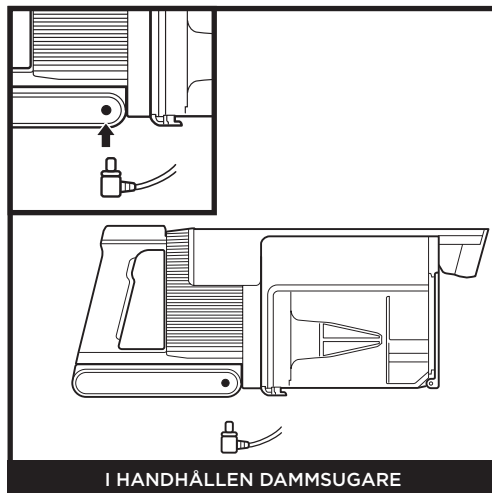
Clean Sense IQ-drifttiden beror på individuellt bruk och mängden smuts på ytorna som rengörs.

Sugläget påverkar driftstiden. Använd Boost i kortare omgångar.

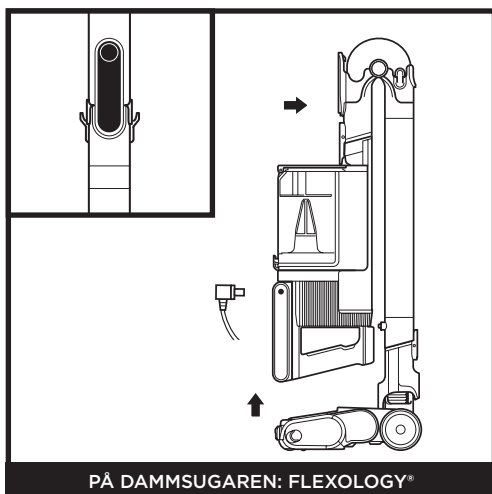
ANVÄNDA LADDAREN FÖR LITIUM-JONBATTERIET



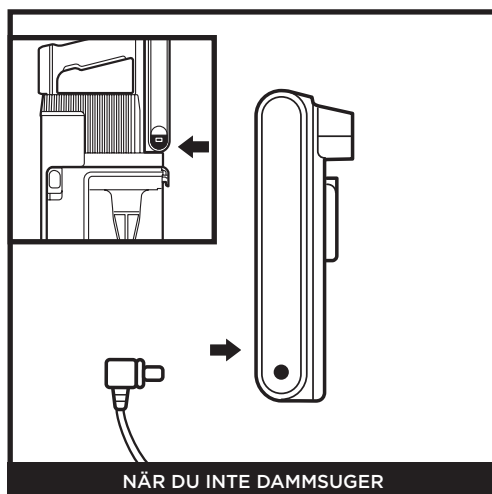
Anslut **laddaren** till ett eluttag.



För att ladda batteriet i den handhållna dammsugaren, anslut laddaren till ett eluttag och sätt sedan i laddarens kontakt i uttaget nedanför handtaget på den handhållna dammsugaren.



För att sätta dammsugaren i förvaringsläge, tryck på **låshaspen på Flexology®-röret** och fäll den handhållna dammsugaren framåt tills röret klickar och låses på plats. Koppla in laddaren i laddningsporten på den handhållna dammsugaren.



Håll **batterilåsknappen** intryckt och dra sedan ut batteriet. Koppla in laddaren i laddningsporten på batteriet. Sätt tillbaka batteriet genom att skjuta in det i spåret på handhållna dammsugarens baksida tills den klickar på plats.

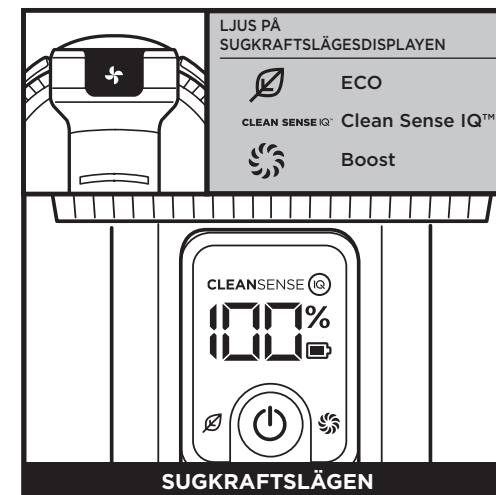


Tryck på strömbrytaren för att slå på eller stänga av dammsugaren.

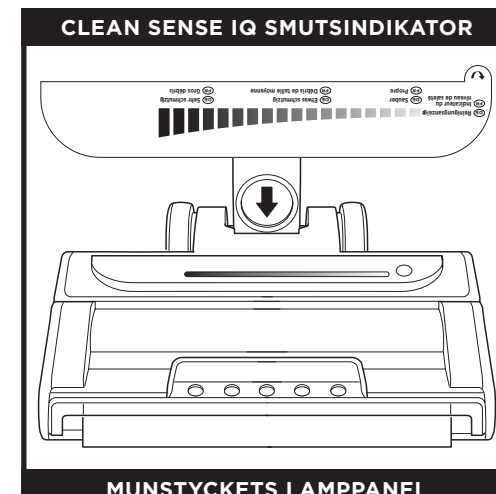
OBS! Enheten kommer inte att sättas på om laddaren är ansluten. Koppla ur laddaren innan du sätter på dammsugaren.



Clean Sense IQ känner av smuts som du inte kan se och förstärker automatiskt effekten. Clean Sense IQ-läget modifierar rengöringsresultatet baserat på den aktuella röran så att du får optimal sugkraft och drifttid när tungt eller lätt skräp upptäcks.

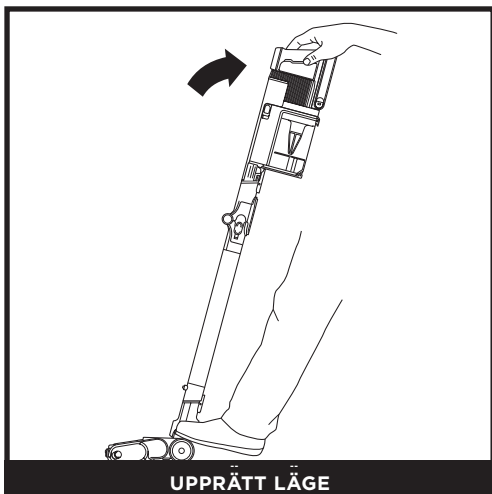


Tryck på knappen (☸) för att växla mellan lägena lägena ECO, Clean Sense IQ™ och Boost. Välj ECO-inställningen för att spara batterikapacitet. För vardagsstädning välj läget Clean Sense IQ. Boost-läget används för extra sugeffekt.



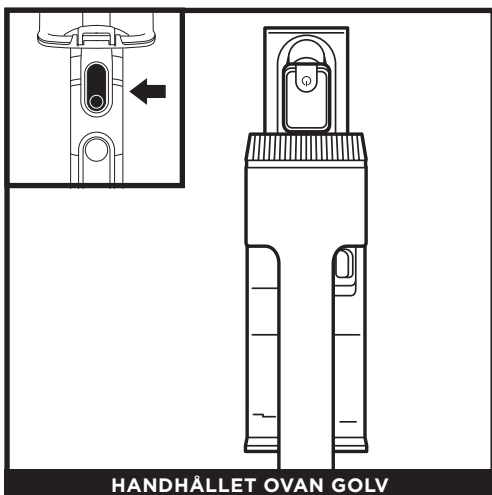
Rengöringsindikatorn bekräftar visuellt när golven är rena. När enheten upptäcker tungt skräp kommer sugkraften att öka för bättre rengöringsresultat. När skräpet har sugits upp kommer sugkraften att minska. Rengöringsindikatorn visar den skräpnivå som upptäcks. För bästa resultat, fortsätt rengöringen tills indikatorn återgår till sin lägsta nivå innan du fortsätter till nästa yta.

DAMMSUGNINGSLÄGEN

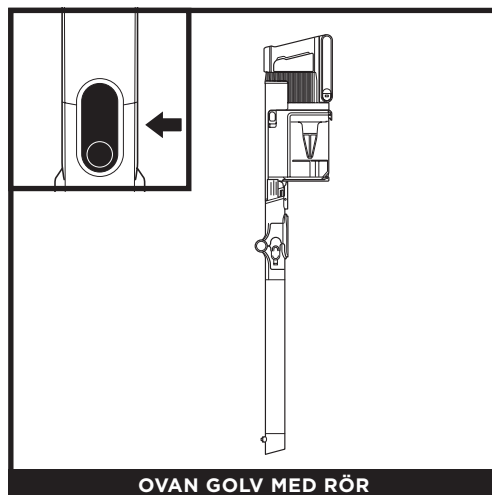


Rengör golv genom att placera foten på golvmunstycket och luta den handhållna dammsugaren bakåt.

OBS! Rullborsten kommer endast att aktiveras när dammsugaren med rör lutas bakåt.



Tryck på rörets låsknapp för att lossa röret och lyft handheten från röret. En tillsats kan användas för att rengöra trappor, möbler och andra ytor ovanför golvet.

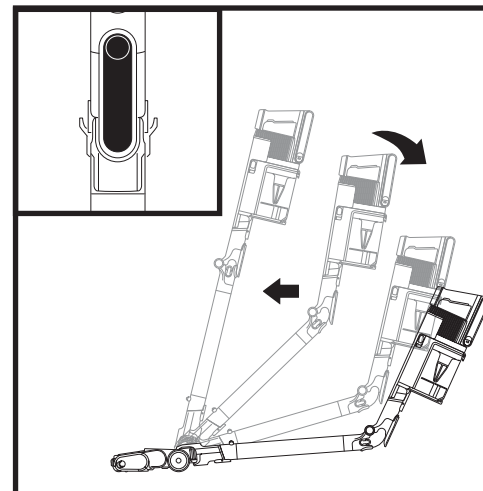


Ställ dammsugaren upprätt och tryck på munstyckets låsknapp för att koppla loss munstycket från rörets nedre ände. Lyft röret för att koppla loss.

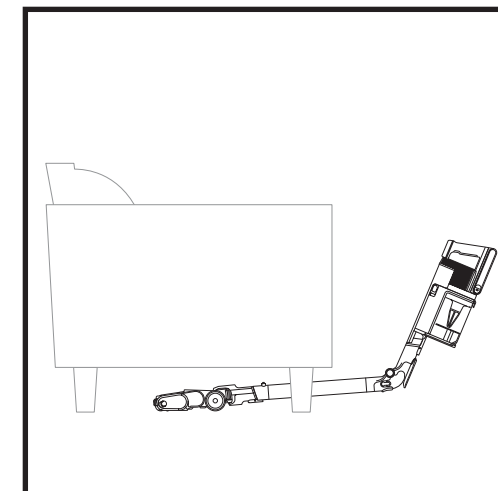
Utmärkt för att rengöra golvlistor, takfläktar, fönsterbrädor och andra svåråtkomliga platser.

OBS! Alla tillbehör är kompatibla med både röret och den handhållna dammsugaren.

ANVÄND FLEXOLOGY-RÖRET

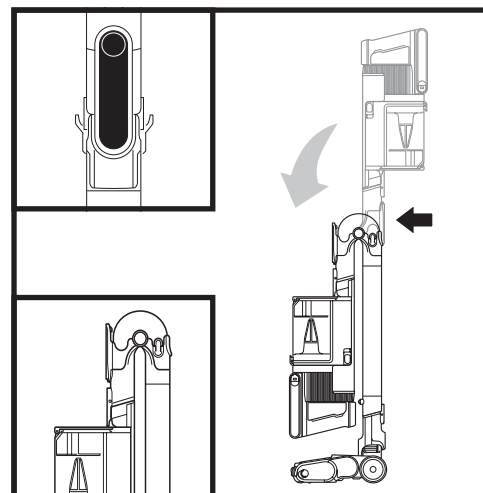


Tryck på låshaken på rörets baksida och justera vinkeln.

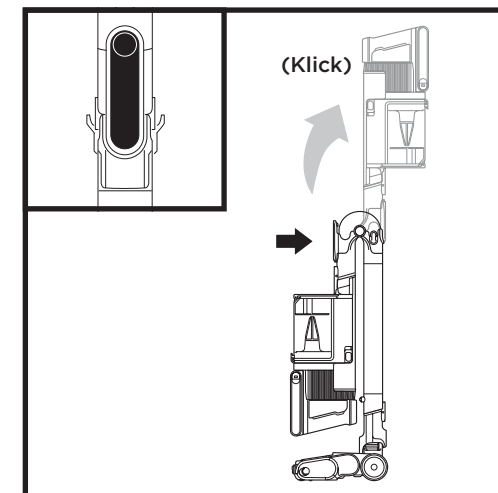


Justera röret till en mindre vinkel för att enkelt kunna rengöra under möbler.

FLEXOLOGY-FÖRVARING

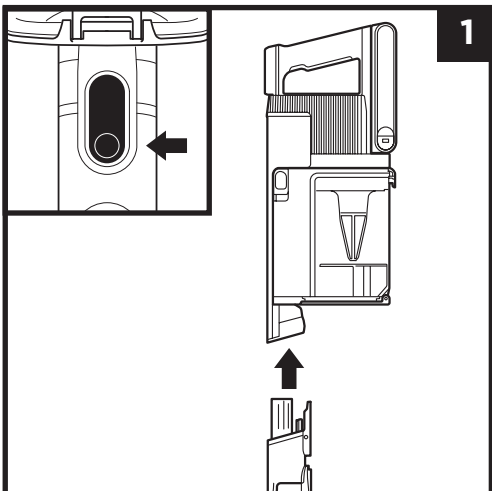


Sätt dammsugaren i förvaringsläge genom att trycka på upplåsningshaken och samtidigt fälla ner handheten.

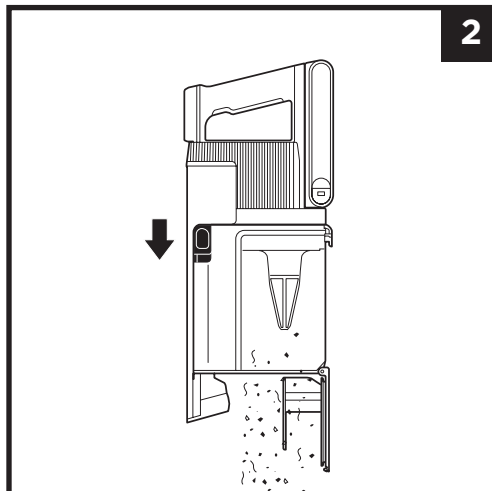


För att börja använda dammsugaren lyfter du den handheten tills röret klickar i läge och låses.

TÖMMA DAMMBEHÅLLAREN

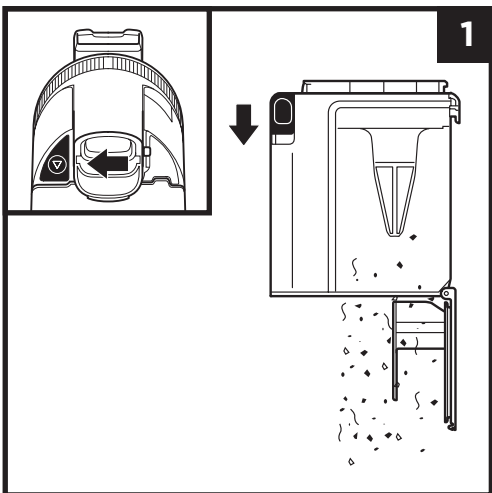


Tryck på rörets låsknapp för att koppla bort handhållaren från röret.



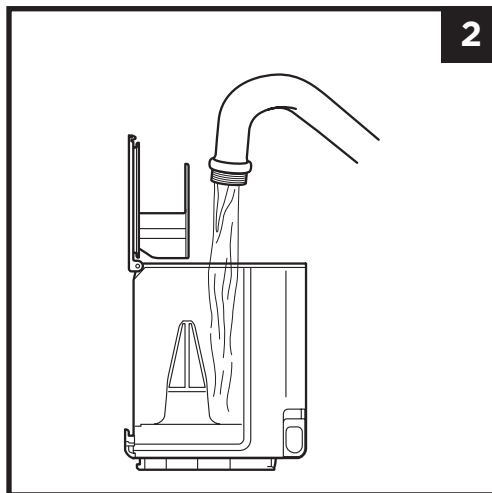
För att tömma **dammbehållaren** medan den sitter kvar på den handhållna dammsugaren, håll dammbehållaren över en sopbehållare och skjut lockets spärr framåt.

LOSSA OCH RENGÖRA DAMMBEHÅLLAREN



Ta bort dammbehållaren från den handhållna dammsugaren genom att trycka på **dammbehållarens spärr** som sitter på behållarens undersida. Luta dammbehållaren och lyft av den.

Töm dammbehållaren genom att hålla den över en sopbehållare och tryck lockets spärr framåt.



Rengör dammbehållarens insida genom att skölja den med vatten. Lägg den på sidan med locket öppet och lufttorka den i minst 48 timmar innan den monteras tillbaka.

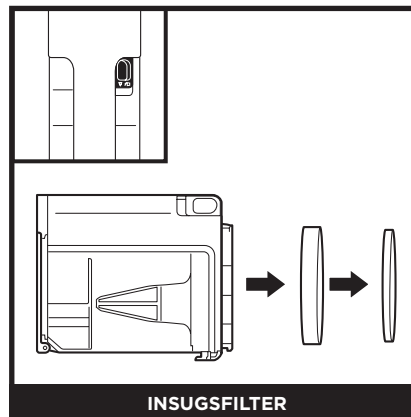
RENGÖRA FILTREN

Rengör filtren regelbundet för att bibehålla dammsugarens sugkraft och maximera effektiviteten hos luktpatronen.

Skölj filtren med enbart vatten för att rengöra dem. **Låt alla filter lufttorka helt innan i upp till 48 timmar innan de sätts tillbaka så att vatten inte sugns in i elektriska komponenter.**

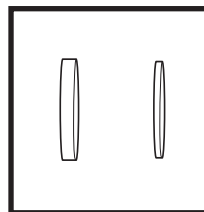
Rengör förmotorns filter minst en gång i månaden och utblåsfiltret minst en gång om året. Knacka loss smuts från filtret mellan tvättningarna vid behov. Ibland behöver rengöring utföras oftare om apparaten används mycket.

VIKTIGT: ANVÄND INTE rengöringsmedel vid rengöring av filtren. Använd endast vatten. Dammsugaren fungerar inte om utblåsfiltret inte är monterat. Se till att alla filter är monterade före användning.

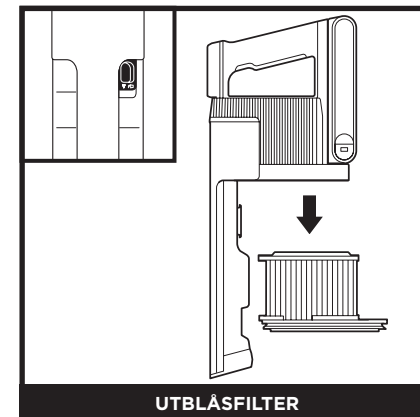


INSUGSFILTER

Ta bort dammbehållaren och dra ut skum- och filtfiltern på behållarens baksida.

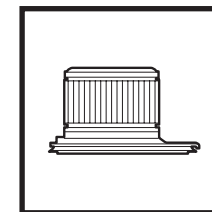


Förmotorns filt- och skumfilterkit



UTBLÅSFILTER

Avlägsna dammbehållaren. Dra ut utblåsfiltret filter ur den handhållna dammsugaren.

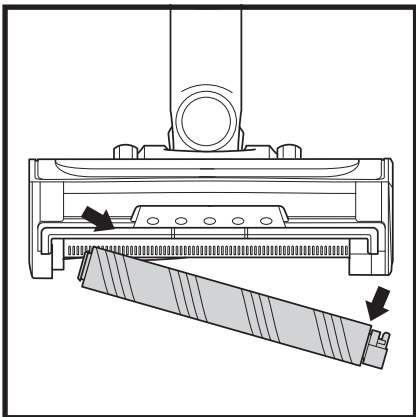


Utblåsfiltret

GOLVMUNSTYCKE

Om hår har fastnat på rullborsten, fortsätt rengöringen med Matt-inställning på en slät golvyta, korthårig matta eller dörrmatta. Ta noggrant bort alla trådar som sitter kvar omkring rullborsten efter fortsatt användning. Om du kör över ett hårt eller vasst föremål eller hör att ljudet ändrar sig när du dammsuger, leta efter blockeringar i golvmunstycket. (Se avsnittet Leta efter blockeringar i golvmunstycket.)

RENGÖRA DAMMRULLEN



- 1 Ta bort dammrullen från munstycket genom att dra ut rullen med fliken.
- 2 Knacka loss skräp från dammrullen. Rentorka dammrullen med en torr handduk och ta bort allt skräp som har fångats i tänderna bakom dammrullen.
- 3 Handtvätta dammrullen efter behov. Använd endast vatten och låt den lufttorka helt, vilket bör ta minst 24-48 timmar.
- 4 Sätt tillbaka dammrullen tills du känner att den klickar på plats.

RENGÖRING AV SENSORERNA

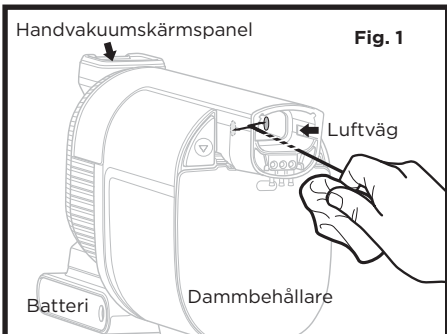


Fig. 1



Se till att rengöra sensorerna inuti handdammsugaren regelbundet, eftersom hår och annat skräp kan byggas upp och blockera dem. Om sensorerna är delvis blockerade kommer Clean Sense IQ-läget inte att justera sugnivåerna som förväntat. Om sensorerna är helt blockerade kommer felkoden FO att visas och Clean Sense IQ-ikonen blinkar på den handhållna dammsugarens display.

Se till att rengöra sensorerna inuti handdammsugaren regelbundet, eftersom hår och annat skräp kan byggas upp och blockera dem. Om sensorerna är delvis blockerade kommer Clean Sense IQ-läget inte att justera sugnivåerna som förväntat. Om sensorerna är helt blockerade kommer felkoden FO att visas och Clean Sense IQ-ikonen blinkar på den handhållna dammsugarens display.

För att rengöra sensorerna:

- 1 Stäng av strömmen och ta bort handdammsugaren.
- 2 Lokalisera sensorerna inuti munstycket på handdammsugaren. Sensorerna finns på munstyckets innerväggar, cirka 8 cm ner i luftvägen, i linje med IQ-logotyperna (Fig 2) på utsidan.
- 3 Torka försiktigt av sensorerna med en mikrofiberduk och ta bort allt hår och skräp.
- 4 Slå på strömmen och kontrollera att enheten fungerar normalt.

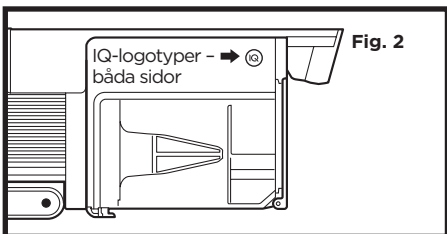
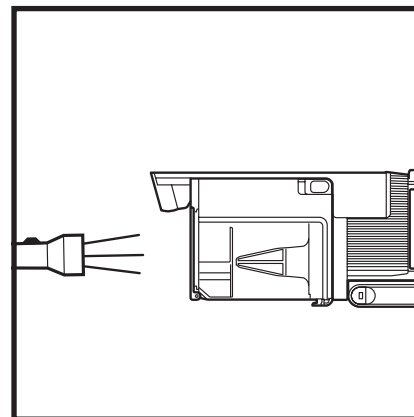


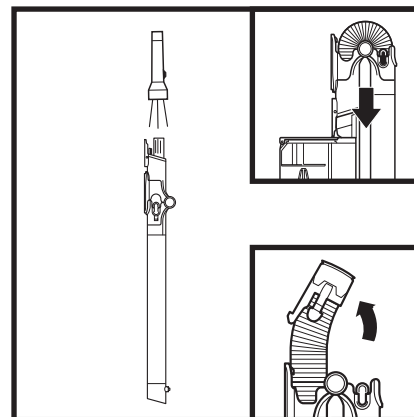
Fig. 2

KONTROLLERA EFTER BLOCKERINGAR



Kontrollera om den handhållna dammsugaren är blockerad:

- 1 Stäng av dammsugaren.
- 2 Avlägsna den handhållna dammsugaren från röret.
- 3 Kontrollera alla inlopp på dammbehållaren och avlägsna eventuellt skräp eller annat som blockerar.



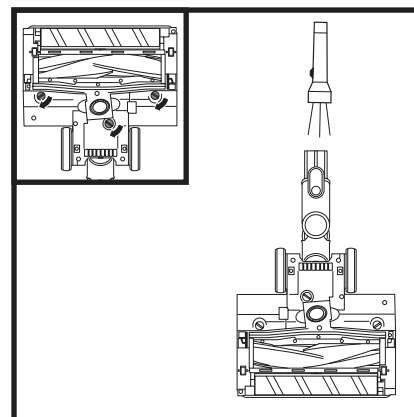
Kontrollera om röret är blockerat:

Standardrör:

- 1 Stäng av dammsugaren.
- 2 Ta bort handenheten och golvmunstycket.
- 3 Titta genom röret för att se om det är blockerat.
- 4 Rensa bort skräp och blockeringar.

FLEXOLOGY® dammsugarrör:

- 1 Stäng av dammsugaren.
- 2 Avlägsna den handhållna dammsugaren och golvmunstycket från röret.
- 3 Kontrollera tilltäppningsslangen på FLEXOLOGY®-delen av röret genom att klämma ihop flikarna på båda sidor av slangen och dra bort slangen.
- 4 Rensa bort skräp och blockeringar.



Kontrollera efter blockeringar i golvmunstycket:

- 1 Stäng av dammsugaren.
- 2 Lossa röret.
- 3 Öppna de tre låsen längst ner på golvmunstycket med ett mynt eller liknande.
- 4 Avlägsna höljet och luta munstyckets hals tillbaka.
- 5 Kontrollera öppningen och avlägsna eventuellt skräp och blockeringar.
- 6 Byt ut höljet genom att skjuta in flikarna i spåren och stadigt trycka ner dem på alla sidor. Vrid sedan låsen medurs för att stänga tills de klickar i låst läge.

⚠ VARNING: För att undvika risk för elstöt och oavsiktlig påslagning, slå av strömmen och plocka bort litiumjonbatteripaketet innan underhåll utförs.

Dammsugaren suger inte upp skräp. Ingen eller svag sugeffekt. Filterikonen på den handhållna dammsugarens kontrollpanel är röd. (Läs avsnittet Kontrollera efter blockeringar för mer information.)

- Kontrollera filtren för att se om de behöver rengöras. Följ anvisningarna för sköljning och fullständig lufttorkning innan de sätts tillbaka i dammsugaren.
- Dammbehållaren kan vara full. Töm dammbehållaren.
- Kontrollera golvmunstycket för blockeringar. Ta bort eventuella blockeringar.
- Ta bort snören, mattfibrer eller hår som är lindade runt borstvalsens.
- Kontrollera tilltäppningsluckan på röret för blockeringar och rensa bort skräp.
- Titta efter om det ligger smuts i anslutningarna mellan den handhållna enheten, röret och golvmunstycket. Ta bort damm eller annat material i anslutningarna.
- Om problemet kvarstår, kontakta kundtjänst.

Dammsugningen lyfter mattor.

- Kontrollera att Boost-läget inte är aktivt då sugeffekten kan bli för hög för tunnare mattor. Var försiktig när du dammsuger mattor eller mattor med känsliga kanter.
- Stäng av enheten för att lösgöra rullborsten och starta om genom att trycka på strömbrytaren.

Rullborsten sitter fast.

- Stäng genast av dammsugaren. Ta bort eventuella blockeringar innan dammsugaren sätts på igen. Se till att handenheten är tillräckligt bakåtlutad för att rullborsten ska aktiveras. Om rullborsten fortfarande inte roterar, kontakta kundtjänst.
- Om golvmunstycket har lampor och de inte tänds föreligger ett kopplingsfel mellan handenheten, röret och munstycket. Försök att koppla bort och återanslut delarna. Om lamporna fortfarande inte tänds, kontakta kundtjänst.

Dammsugaren stänger av sig själv.

Det kan finnas flera skäl till att dammsugaren stänger av sig själv, inklusive blockeringar, problem med batteriet och överhettning. Om dammsugaren stänger av sig själv, vidta följande steg:

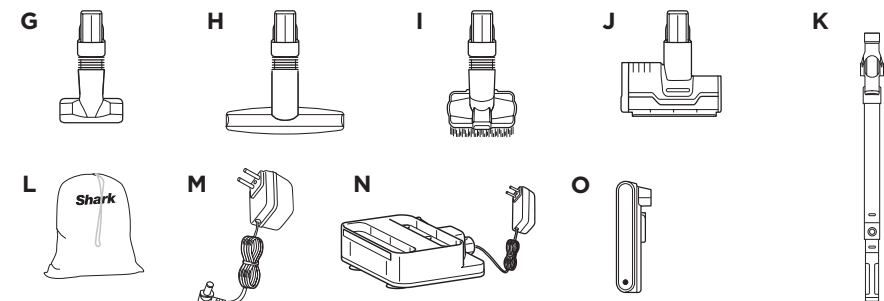
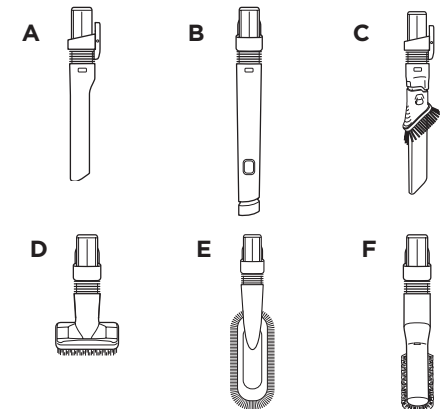
1. Slå på dammsugaren och kontrollera batteriindikeringen på handenheten. Om dammsugaren behöver laddas, se till att den är avstängd innan du ansluter laddaren.
2. Töm dammbehållaren och rengör filtren (se avsnittet Tömma dammbehållaren och Rengöra filtren).
3. Kontrollera rör, tillbehör och inloppsöppningar och ta bort eventuella blockeringar.
4. Låt enheten och batteriet svalna av i minst 45 minuter tills de återgår till rumstemperatur.
5. Tryck på strömbrytaren för att starta om dammsugaren. Se till att laddaren inte är ansluten till kontakten på den handhållna dammsugaren.

OBS! Om dammsugaren fortfarande inte fungerar som den ska, kontakta kundtjänst på +44 (0)800 862 0453.

	Fel	Felkod visas på
Motor	Motor No Start (motorn startar inte)	10
	Motor Overheat (motorn överhettad)	20
	Motor Overcurrent (för hög motorspänning)	30
	Motor Short (motorn kortsluten)	40
	Motor Overspeed (för hög motorhastighet)	50
	Systemkommunikationsfel	60
	Clean Sense IQ Sensor Blockage (Clean Sense IQ-sensor blockerad)	F0
Munstycke	Munstycke överhettat	70
	Munstycke kort	E0

FLER TILLBEHÖR FINNS ATT BESTÄLLA PÅ SHARKCLEAN.EU

- A** 8" spaltmunstycke
- B** 18" Flexibelt spaltmunstycke
- C** Spaltmunstycke
- D** Dammborste
- E** Multivinkelborste
- F** Antiallergen-dammborste
- G** Möbelmunstycke
- H** Brett möbelmunstycke
- I** Mångsidigt verktyg för husdjur
- J** Motordrivet djurhårsmunstycke
- K** FLEXOLOGY®-rör för åtkomst under möbler
- L** Tillbehörsväska
- M** Laddare för litium-jon-batteri
- N** Dubbel laddare för litium-jon-batteri
- O** Litium-jon-batteri



OBS! Det är inte alla tillbehör som medföljer alla enheter. En förteckning av tillbehör som ingår med denna modell finns i fickan i förpackningen. Besök sharkclean.eu för att beställa fler tillbehör.

När en kund köper en produkt i Europa får de fördelar av lagliga rättigheter som hänför sig till kvaliteten på produkten (dina "lagstadgade rättigheter"). Du kan driva igenom dessa rättigheter mot din återförsäljare. Vi på Shark® är så säkra på våra produkters kvalitet, att vi ger dig en extra fabriksgaranti på upp till 5 år (2 år som standard plus 3 år när du registrerar dig). Dessa villkor gäller endast vår fabriksgaranti och dina lagstadgade rättigheter påverkas inte.

Villkoren nedan beskriver förutsättningarna för och omfattningen av vår garanti. De påverkar inte dina lagstadgade rättigheter eller återförsäljarens skyldigheter och ditt avtal med dem.

Litium-jon-batteripaketet täcks inte av den 5-åriga garantin (se batterigaranti på nästa sida).

Shark® Garanties

En hushållsapparat som en dammsugare är en stor investering. Din nya apparat ska fungera korrekt under en lång tid. Den medföljande garantin återspeglar tillverkarens förtroende för sin produkt- och tillverkningskvalitet.

Varje apparat från Shark inkluderar garanti för delar och arbete. Vår kundtjänst (0800 862 04 53) är öppen måndag till fredag mellan 9.00-18.00. Det är gratis att ringa och du kommer direkt i kontakt med en representant för Shark. Du kan också få support på www.Sharkclean.eu

Hur registrerar jag min utökade Shark®-garanti?

Du kan registrera din garanti online inom 28 dagar från inköp. För att spara tid, ha följande information om din apparat tillhands:

- Datum då du köpte maskinen (kvitto eller följesedel)

För registrering online, besök www.Sharkclean.eu/register-guarantee. Produkter som köpts direkt från Shark registreras automatiskt.

VIKTIGT

- 2 års och den förlängda 3-års garantin täcker endast din produkt från inköpsdatumet.
- Spara alltid kvittot. Skulle du behöva åberopa den utökade garantin behöver vi kvittot för att bekräfta dina uppgifter. Om du inte kan uppvisa ett giltigt kvitto kan det ogiltigförklara din garanti.

Vilka är fördelarna med att registrera min kostnadsfria Shark®-garanti?

När du registrerar din garanti har vi dina uppgifter till hands om vi behöver ta kontakt. Om du dessutom går med på att ta emot meddelanden från oss kan du också få tips och råd om hur du får största möjliga nytta av din Shark-dammsugare samt få rea på de senaste nyheterna om Sharks nya tekniska lösningar och lanseringar.

Om du registrerar din garanti online, får du genast en bekräftelse om att vi har tagit emot dina uppgifter.

Under hur lång tid gäller garantin för nya Shark®-apparater?

Vår tilltro till vår design och kvalitetskontroll innebär att din nya Shark-dammsugare har en garanti på sammanlagt 5 år (2 år plus 3 års förlängd garanti).

Vad täcks av den kostnadsfria Shark®-garantin?

Reparation eller byte av din Shark-apparat (enligt Sharks gottfinnande), inklusive alla delar och arbete. En Shark-garanti gäller utöver dina lagliga rättigheter som köpare.

Vad täcks inte av den kostnadsfria Shark®-garantin?

1. Blockeringar - Information om hur du avlägsnar blockeringar på din dammsugare finns i bruksanvisningen.
2. Normalt slitage såsom borstlist, säkring, drivrem, batterier, slang osv.
3. Oavsiktlig skada, fel orsakade av vårdslös användning eller vård, missbruk, försummelse, vårdslös användning eller hantering av dammsugaren i strid mot medföljande dokumentation från Shark.
4. Användning av dammsugaren för något annat än normala hushållsändamål.
5. Användning av delar som inte har monterats eller installerats i enlighet med bruksanvisningen.
6. Fel orsakade av användning av andra än Shark®-originalreservdelar.
7. Felaktig installation (om den inte har utförts av Shark).
8. Reparationer eller ändringar som utförs av andra parter än Shark eller dess ombud.
9. Litium-jon-batteripaketet. Se nästa sida för batteriets garanti.

Vad händer när min garanti går ut?

Shark utvecklar inte produkter som bara håller under en begränsad tid. Vi välkomnar våra kunder som önskar reparation av sina dammsugare efter garantitiden. Kontakta i så fall vår avgiftsfria kundtjänst på +44 (0) 800 862 04 53 och fråga om vårt erbjudande efter att garantin har utgått.

Var kan jag köpa äkta Shark®-originalreservdelar och tillbehör?

Sharks reservdelar och tillbehör utvecklas av samma ingenjörer som har utvecklat din Shark dammsugare. Hela sortimentet av Shark-reservdelar och tillbehör för alla Shark-apparater finns på www.Sharkclean.eu.

Kom ihåg att skador som orsakas av användning av reservdelar som inte kommer från Shark inte täcks av garantin.

När en kund köper en produkt i Europa får de fördelar av lagliga rättigheter som hänför sig till kvaliteten på produkten (dina "lagstadgade rättigheter"). Du kan driva igenom dessa rättigheter mot din återförsäljare. Vi på Shark® är så säkra på våra produkters kvalitet, att vi ger dig en extra fabriksgaranti på batterierna på 2 år. Dessa villkor gäller endast vår fabriksgaranti och dina lagstadgade rättigheter påverkas inte.

Varje maskin från Shark® levereras inklusive garanti på delar och arbete. Vår kundtjänst (0800 862 04 53) är öppen måndag till fredag mellan 9.00-18.00. Det är gratis att ringa och du kommer direkt i kontakt med en representant för Shark®. Support erbjuds också på www.Sharkclean.eu.

VIKTIGT

- Fabriksgarantin täcker ditt batteri under 2 års från och med inköpsdatumet.
- Spara alltid kvittot. Om du behöver använda garantin behöver vi kvittot för att bekräfta att den information du ger oss är korrekt. Om du inte kan uppvisa ett giltigt kvitto kan det ogiltigförklara din garanti.

Under hur lång tid gäller garantin för nya Shark®-batterier?

Vår tilltro till vår design och kvalitetskontroll innebär att batteriet i din nya Shark®-dammsugare garanteras hålla i två år.

Vad täcks av den kostnadsfria Shark®-garantin?

Reparation eller ersättning av Shark®-batteriet (Shark avgör om den ska ersättas eller repareras), inklusive reservdelar och arbete. En Shark®-garanti gäller utöver dina lagliga rättigheter som köpare.

Vad täcks inte av den kostnadsfria Shark®-garantin?

1. Normalslitage av delar som kräver regelbundet underhåll och/eller byte så att din enhet ska fungera som den ska.
2. Oavsiktlig skada, fel orsakade av oaktsamhet, missbruk, försummelse, vårdslös användning eller hantering av dammsugaren i strid mot medföljande bruksanvisning från Shark®.
3. Användning av medföljande batteri för något annat ändamål än att driva Shark® dammsugare.
4. Användning av delar som inte har monterats eller installerats i enlighet med bruksanvisningen.
5. Användning av andra reservdelar och tillbehör än originaldelar från Shark®.
6. Felaktig installation (om den inte har utförts av Shark®).

Var finns Shark® originalbatterier att köpa?

Shark® reservdelar och tillbehör utvecklas av samma ingenjörer som har utvecklat din Shark®-dammsugare. Hela sortimentet av reservbatteriet för Shark®-apparater finns på www.Sharkclean.eu. Kom ihåg att skador som orsakas av användning av reservdelar som inte kommer från Shark® täcks inte av garantin. Dina lagstadgade rättigheter påverkas dock inte.



BITTE AUFMERKSAM DURCHLESEN UND ZUR INFORMATION AUFBEWAHREN.

Die vorliegende Bedienungsanleitung soll Ihnen helfen, sich vollständig mit Ihrem neuen Shark®-Staubsauger vertraut zu machen. Die Abbildungen können vom tatsächlichen Produkt abweichen. Im ständigen Bemühen um die fortlaufende Verbesserung unserer Produkte behalten wir uns Änderungen der hierin enthaltenen Spezifikationen ohne Ankündigung vor. © 2023 SharkNinja Operating LLC. DUOCLEAN, FLEXOLOGY und SHARK sind eingetragene Marken von SharkNinja Operating LLC. POWERFINS PLUS ist eine Marke von SharkNinja Operating LLC.

À LIRE ATTENTIVEMENT ET À CONSERVER POUR CONSULTATION ULTÉRIEURE.

Cette notice d'utilisation doit vous aider à connaître parfaitement votre nouvel aspirateur Shark®.

Les illustrations peuvent être différentes du produit réel. Nous nous efforçons d'améliorer constamment nos produits, par conséquent, les spécifications contenues dans ce manuel peuvent être modifiées sans préavis.

© 2023 SharkNinja Operating LLC. DUOCLEAN, FLEXOLOGY et SHARK sont des marques déposées de SharkNinja Operating LLC. POWERFINS PLUS est une marque déposée de SharkNinja Operating LLC.

PLEASE READ CAREFULLY AND KEEP FOR FUTURE REFERENCE.

This Owner's Guide is designed to help you get a complete understanding of your new Shark® vacuum.

Illustrations may differ from actual product. We are constantly striving to improve our products; therefore the specifications contained herein are subject to change without notice.

© 2023 SharkNinja Operating LLC. DUOCLEAN, FLEXOLOGY and SHARK are registered trademarks of SharkNinja Operating LLC. POWERFINS PLUS is a trademark of SharkNinja Operating LLC.

LÆS DENNE VEJLEDNING OMHYGGEJGT IGENNEM, OG GEM DEN TIL FREMTIDIGE OPSLAG.

Betjeningsmanualen er designet til at hjælpe dig med at få fuld forståelse for din nye Shark®-støvsuger.

Illustrationerne kan afvige fra det aktuelle produkt. Vi bestræber os hele tiden på at forbedre vores produkter, og derfor kan specifikationerne i denne vejledning blive ændret uden varsel.

© 2023 SharkNinja Operating LLC. DUOCLEAN, FLEXOLOGY og SHARK er registrerede varemærker tilhørende SharkNinja Operating LLC. POWERFINS PLUS er et registreret varemærke tilhørende SharkNinja Operating LLC.

LEA ESTE DOCUMENTO CON ATENCIÓN Y GUARDELO PARA FUTURAS CONSULTAS.

Esta guía de instrucciones está destinada a ayudarte a entender perfectamente el funcionamiento de su nueva aspiradora Shark®.

Las ilustraciones pueden variar con respecto al producto. Nos esforzamos continuamente por mejorar nuestros productos, por lo tanto, las especificaciones incluidas en la presente guía están sujetas a cambio sin aviso previo.

© 2023 SharkNinja Operating LLC. DUOCLEAN, FLEXOLOGY y SHARK son marcas registradas de SharkNinja Operating LLC. POWERFINS PLUS es una marca registrada de SharkNinja Operating LLC.

SI PREGA DI LEGGERE ATTENTAMENTE IL MANUALE D'USO E DI CONSERVARLO PER FARVI RIFERIMENTO IN FUTURO.

Il presente Manuale d'uso ha lo scopo di aiutare ad acquisire una conoscenza completa del nuovo aspirapolvere Shark®.

Il prodotto illustrato può essere diverso dal prodotto effettivo. Shark si impegna costantemente per migliorare i propri prodotti, pertanto le specifiche descritte nel presente documento possono essere soggette a modifica senza preavviso.

© 2023 SharkNinja Operating LLC. DUOCLEAN, FLEXOLOGY e SHARK sono marchi registrati di SharkNinja Operating LLC. POWERFINS PLUS è un marchio registrato di SharkNinja Operating LLC.

**SharkNinja Europe Limited,
3150 Century Way,
Thorpe Park,
Leeds
LS15 8ZB, UK**

ZORGVULDIG DOORLEZEN EN BEWAREN VOOR TOEKOMSTIG GEBRUIK.

Deze bedieningshandleiding is ontworpen om u te helpen bij het gebruik van uw nieuwe Shark® stofzuiger.

De afbeeldingen kunnen afwijken van het werkelijke product. Wij streven er constant naar om onze producten te verbeteren; daarom zijn de specificaties in dit document onderhevig aan wijzigingen zonder voorafgaande kennisgeving.

© 2023 SharkNinja Operating LLC. DUOCLEAN, FLEXOLOGY and SHARK zijn geregistreerde handelsmerken van SharkNinja Operating LLC. POWERFINS PLUS is een handelsmerk van SharkNinja Operating LLC.

LES NØYE OG OPPBEVAR FOR FREMTIDIG REFERANSE.

Denne instruksjonsveiledningen er ment til å hjelpe deg med å få en fullstendig forståelse av din nye Shark®-støvsuger.

Illustrasjonene kan avvike fra det faktiske produktet. Vi tilstreber hele tiden å forbedre produktene våre, derfor kan spesifikasjonene nevnt her bli endret uten videre varsel.

© 2023 SharkNinja Operating LLC. DUOCLEAN, FLEXOLOGY og SHARK er registrerte varemærker av SharkNinja Operating LLC. POWERFINS PLUS er et registrert varemærke som tilhører SharkNinja Operating LLC.

LEIA COM ATENÇÃO E GUARDE PARA CONSULTAS FUTURAS.

Este Guia de Instruções foi concebido para que possa compreender melhor o seu novo Aspirador Shark®.

As ilustrações podem diferir do produto real. Melhoramos continuamente os nossos produtos. Assim, as especificações aqui contidas estão sujeitas a alterações sem aviso prévio.

© 2023 SharkNinja Operating LLC. DUOCLEAN, FLEXOLOGY e SHARK são marcas registradas da SharkNinja Operating LLC. POWERFINS PLUS é uma marca comercial da SharkNinja Operating LLC.

LUE OPAS HUOLELLISESTI JA SÄILYTÄ SE TULEVAAN TARVETTA VARTEN.

Tämän käyttöoppaan tarkoitus on auttaa sinua ymmärtämään täysin uuden Shark®-pölynimurisi toimintaa.

Kuvat saattavat näyttää erilaisilta kuin varsinaiset tuote. Pyrimme jatkuvasti parantamaan tuotteitamme. Siksi tässä annetut tiedot voivat muuttua milloin tahansa ilman erillistä ilmoitusta.

© 2023 SharkNinja Operating LLC. DUOCLEAN, FLEXOLOGY ja SHARK SharkNinja Operating LLC -yhtiön rekisteröityjä tavaramerkkejä. POWERFINS PLUS on SharkNinja Operating LLC -yhtiön rekisteröity tavaramerkki.

LÄS INSTRUKTIONERNA NOGGRANT OCH BEHÅLL DEM FÖR FRAMTIDA BRUK.

Avsikten med denna bruksanvisning är att hjälpa dig med all information du behöver om din nya dammsugare från Shark®.

Illustrationerna kan avvika från den verkliga produkten. Vi strävar konstant efter att förbättra våra produkter, därför kan specifikationerna i detta dokument ändras utan föregående meddelande.

© 2023 SharkNinja Operating LLC. DUOCLEAN, FLEXOLOGY and SHARK är registrerade varumärken som tillhör SharkNinja Operating LLC. POWERFINS PLUS är ett varumärke som tillhör SharkNinja Operating LLC.

**SharkNinja Germany GmbH,
Rotfeder-Ring 9,
60327 Frankfurt am Main,
Germany**