

## FEUERHAND TYROPIT

**DE** Gebrauchsanleitung / **EN** User Manual / **FR** Mode d'emploi

---

FEUERHAND | MANUFACTURER SINCE 1893

# GEBRAUCHSANLEITUNG

Vielen Dank, dass du dich für die Feuerhand Feuerschale Tyropit entschieden hast. Du profitierst von unserer Erfahrung und der hohen Produktqualität. Denn seit über 100 Jahren bringt die deutsche Traditionsmarke Feuerhand Licht in den Alltag der Menschen.

## WICHTIGE HINWEISE

**Lies diese Gebrauchsanleitung vor der ersten Benutzung aufmerksam durch. Beachte insbesondere die Sicherheitshinweise und bewahre dieses Dokument gut auf. Übergib es auch an einen möglichen Nachbesitzer.**

Einsatzort der Feuerschale Tyropit: Die Feuerschale ist ausschließlich zum Gebrauch im Freien konzipiert und konstruiert. Sie darf nur unter Beachtung der nachfolgenden Sicherheits-, Warn- und Gebrauchshinweise verwendet werden. Bitte beachte, dass sich bei falscher Verwendung, Pflege und Lagerung auch auf Edelstahl Rost bilden kann.

## ! SICHERHEITSHINWEISE

Verwende die Feuerschale ausschließlich im Freien. Sie darf keinesfalls in geschlossenen Räumen verwendet werden – dort bestehen Brand- und Erstickenungsgefahr.

- Informiere dich über die jeweils geltenden Brandschutzvorschriften und halte diese ein. Nimm bei der Nutzung in der Natur Rücksicht auf die Tier- und Pflanzenwelt sowie auf Naturschutzgebiete.
- Die Feuerschale mit all ihren Teilen kann bei Verwendung extrem heiß werden.
- Lass die Feuerschale nicht unbeaufsichtigt brennen und lass niemals Kinder oder Tiere in die Nähe.
- Halte den Sicherheitsabstand zu brennbaren und wärmeempfindlichen Gegenständen und Materialien ein. Wir empfehlen, dass die Feuerschale mit einem Radius von mindestens 2 Metern frei steht.

- Stelle die Feuerschale auf eine ebene, hitzefeste Oberfläche und gewährleiste einen sicheren Stand.
- Decke die Feuerschale während des Gebrauches nicht ab. **Brandgefahr!**
- Verwende niemals flüssige Feueranzünder oder Flüssigkeiten wie z. B. Benzin, Terpentin oder Spiritus zum Anzünden oder Wiederanzünden des Feuers. Diese Stoffe entzünden sich explosionsartig, sind giftig und umweltschädlich. Wir empfehlen handelsübliche feste Grill- oder Feueranzünder. Beachte stets die Hinweise auf der Verpackung.
- Bewege den Tyropit nicht mehr, sobald ein Feuer darin brennt.
- Trage beim Gebrauch der Feuerschale entsprechende Kleidung. Lange, weite Ärmel fangen schnell Feuer!
- Sei vorsichtig beim Nachlegen von Brennmaterial. Lege es vorsichtig hinein, um den Tyropit nicht zu beschädigen und starken Funkenflug zu vermeiden. Halte für den Notfall einen Eimer Sand oder einen Pulverfeuerlöscher bereit.
- Schütze deine Hände beim Nachlegen von Feuerholz mit wärmeresistenten, feuerfesten Handschuhen.
- Lasse zum Verlöschen des Feuers das Brennmaterial ganz herunterbrennen und den Tyropit nach Gebrauch vollständig auskühlen.
- Pflege den Tyropit gemäß der Pflegeanleitung. Entferne die Asche erst, wenn diese vollständig erkaltet ist und entsorge sie anschließend gemäß örtlichen Entsorgungsrichtlinien.
- Gib die heiße Asche niemals in den Hausmüll!
- Befeuere den Tyropit nur mit herkömmlichem Brennholz. Behandeltes, lackiertes oder anderweitig verarbeitetes Holz kann gefährliche Dämpfe freisetzen und zu chemischen Reaktionen im Tyropit führen.

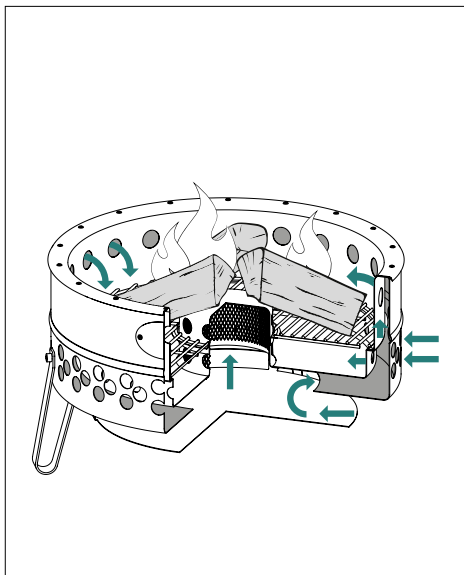
## PRODUKTBESCHREIBUNG

Die Feuerhand Feuerschale Tyropit besteht aus Edelstahl im rustikalen Industrieschick. Mit der Zeit entwickelt der Edelstahl Gebrauchsspuren und eine ansehnliche Patina. Die Feuerschale ist für die Verwendung im Freien, z. B. für Garten oder Terrasse geeignet. Mit ihr gelingt ein gemütliches Feuer in geselliger Atmosphäre bei Stockbrot, Marshmallows oder Würstchen am Spieß. Die doppelwandige Konstruktion des Tyropit sorgt für eine ideale Sauerstoffzufuhr im gesamten Brennraum. Die dadurch entstehende Sekundärbelüftung fördert so die raucharme und effiziente Verbrennung des Feuerholzes. Der in der Feuerschale befindliche Kohlerost ermöglicht ein problemloses Platzieren des Feuerholzes und die darunter befindliche Ascheschale mit Funkendom fängt die Brennrückstände zuverlässig auf. Die drei Beine der Feuerschale sorgen für einen sicheren Stand. Mit steigender Temperatur kann sich die Farbe des Edelstahls verändern. Dieses Anlaufen ist individuell unterschiedlich und verleiht jedem Tyropit eine einzigartige Optik. Die Anlauffarben sind kein Mangel. Die Verfärbung hängt u.a. von den erreichten Temperaturen sowie von Menge und Art des Brennmaterials ab.

## TECHNISCHE DATEN

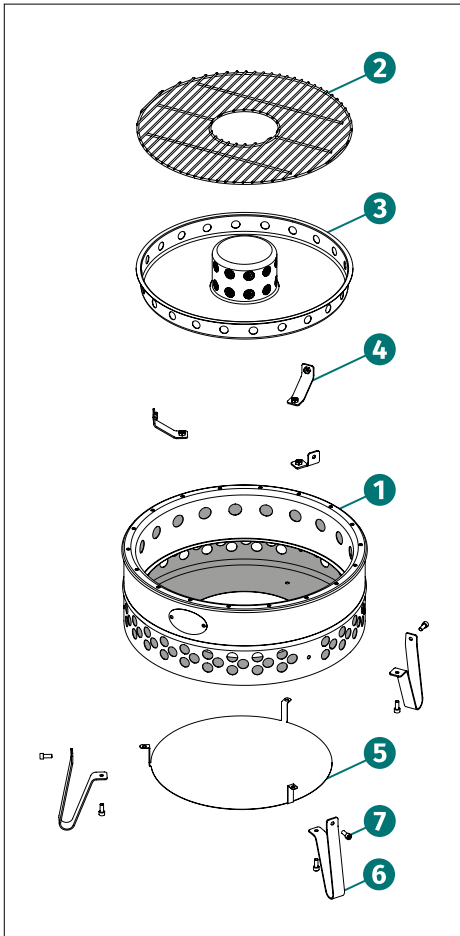
- Durchmesser Standfläche: 62,3 cm
- Durchmesser am oberen Rand (außen): 57,8 cm
- Durchmesser am oberen Rand (innen): 50,6 cm
- Höhe mit Standbeinen: 35,5 cm
- Material: Edelstahl
- Gewicht: 12,1 kg

## FUNKTIONSPRINZIP



## LIEFERUMFANG

1. 1x Zylindrischer Korpus (Innenmantel und Außenmantel, vernietet)
2. 1x Kohlerost
3. 1x Ascheschale mit Funkendom
4. 3x Haltewinkel mit Gewinde
5. 1x Hitzeschild
6. 3x Standbein
7. 6x Innensechskantschraube
8. 1x Innensechskantschlüssel zur Montage der Standbeine (nicht abgebildet)

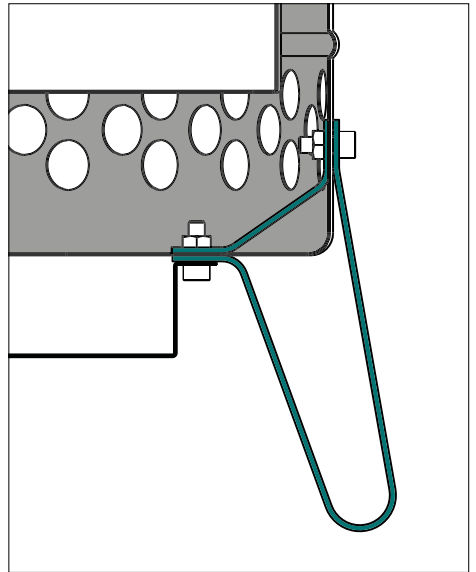


## MONTAGE

Innenmantel und Außenmantel (Aufsatz) der Feuerschale sind bei Lieferung bereits miteinander vernietet. Die restlichen Einzelteile müssen sicher mit dem Korpus verschraubt werden. Bitte beachte, dass alle Teile bei der Montage gerade ausgerichtet werden. Zudem solltest du während der Montage Handschuhe tragen, damit keine Schweißrückstände auf das Produkt gelangen. Diese fördern Verfärbungen bei Wärmeeintrag.

### SCHRITT 1:

Stelle den leeren Korpus für die Montage auf die Seite. Lege das Hitzeschild unten an den Boden und stecke dann eine der mitgelieferten Schrauben durch Bein, Boden und Hitzeschild. Schraube diese in die angeschweißte Mutter an dem Haltewinkel ein. Befestige auch die zweite Schraube. Ziehe anschließend beide Schrauben fest. Achte darauf, dass alle Teile bei der Montage gerade ausgerichtet sind und auf einen sicheren Stand der Feuerschale.



### SCHRITT 2:

Wiederhole den Vorgang für die beiden anderen Standbeine.

### SCHRITT 3:

Stelle nun den Boden auf die Standbeine und lege die Ascheschale mit Funkendom ein.

### SCHRITT 4:

Lege abschließend den Kohlerost ein. Die Feuerschale ist nun einsatzbereit.

## HINWEISE ZU PFLEGE, REINIGUNG UND LAGERUNG

Wenn du das Feuer in der Feuerschale verlöschen lassen möchtest, lasse es einfach ganz herunterbrennen, ohne Holz nachzulegen. Schütte kein Wasser zum Löschen des Feuers in die Feuerschale, sondern halte für den Notfall einen Eimer Sand oder einen Pulverfeuerlöscher bereit.

Bitte beachte, dass bei falscher Pflege und Lagerung auch auf Edelstahl Rost entstehen kann. Dies geschieht unter anderem durch Ascherückstände, die nicht aus der Feuerschale entfernt werden. Da die Asche hygroskopisch ist, bindet sie das Wasser auch aus Luftfeuchtigkeit und verbindet sich so zu einer alkalischen Lösung. Diese Lauge greift jede Form von Edelstahl an und fördert Rostentstehung. Auch Stahl und Stahlspäne entziehen der Passiv-Schicht des Edelstahls Sauerstoff, wodurch es zu Rost kommen kann.

### ENTFERNEN DER ASCHEN

Entferne nach jedem Gebrauch gründlich Ascherückstände, sobald diese vollständig erkaltet sind. Nimm dazu zunächst den Kohlerost aus der Feuerschale und anschließend die Ascheschale mit Funkendom. Setze anschließend die geleerte und gereinigte Ascheschale wie zuvor unter „Montage“ beschrieben wieder auf. Entsorge die Asche bitte ordnungsgemäß. Gib die heiße Asche niemals in den Hausmüll!

### PFLEGE

Reinige den gesamten Tyropit mit klarem Wasser, einem milden Spülmittel und einem weichen Lappen oder Schwamm. Bei groben Verschmutzungen können ein Edelstahlreiniger und Edstahlwolle verwendet werden. Hierbei solltest du

immer in Richtung der Bürstenstruktur wischen. Kreisende Bewegungen können die Oberfläche beschädigen. Reinige ihn keinesfalls mit einer Drahtbürste, einem Stahlschwamm oder aggressiven (scheuernden oder ätzenden) Reinigungsmitteln, da dies die Passiv-Schicht des Edelstahls schädigt und somit die Rostbildung fördert. Du kannst den Tyropit anschließend mit Chrompolitur behandeln, um den Glanz des Edelstahls wiederherzustellen und Rost vorzubeugen. Die Verfärbungen des Edelstahls durch Hitze sind jedoch generell nicht vermeidbar.

### LAGERUNG

Lass die Feuerschale nicht ungeschützt im Freien stehen. Verstaue die Feuerschale erst, wenn diese vollständig abgekühlt und von Asche und Brennrückständen gereinigt ist und lagere diese stets trocken. Vermeide unbedingt jegliche Stau- oder Kondensationsnässe. Lagere den Tyropit keinesfalls in der Nähe von Gegenständen aus Stahl (beispielsweise Felgen, Werkzeug) oder verwende ihn als Ablagefläche für ähnliche Objekte. Dies führt zu Kontaktkorrosion durch chemische Reaktionen. Decke den Tyropit wenn möglich ab, um ihn vor Feuchtigkeit und Flugrost zu schützen.

## GEWÄHRLEISTUNG

Bei sachgemäßem Gebrauch erhältst du auf die Feuerschale Tyropit eine Gewährleistung von zwei Jahren ab Kaufdatum. Bitte beachte, dass die Anlaufarben des Edelstahls kein Mangel sind. Lässt sich die Feuerschale aufgrund von Schäden am Material oder Herstellungsmängeln nicht einwandfrei benutzen, hast du Anspruch auf Nachbesserung. Setz dich dazu mit deinem Händler in Verbindung.

## SERVICE

Bei Fragen und Problemen unterstützen wir dich gern. Unseren Kundenservice erreichst du per E-Mail unter:

[service@feuerhand.de](mailto:service@feuerhand.de)

# USER MANUAL

Thank you for purchasing the Feuerhand Fire Bowl Tyropit. You benefit from our experience and high-quality products. The traditional brand Feuerhand brings light into people's everyday life for more than 100 years.

## IMPORTANT INSTRUCTIONS

**Please read this user manual carefully before using the product for the first time. Follow the safety instructions and keep this user manual. If the product is used by other people, they must also be given this user manual.**

Where to use the Fire Bowl Tyropit: The fire bowl is designed and built for outdoor use only. It can be used only if the following safety instructions, warnings and instructions for use are followed. Please note that improper use, maintenance and storage may lead to rust, even on stainless steel.

## ! SAFETY INSTRUCTIONS

Only use the fire bowl in the open air. Do not use indoors. Fire hazard and danger of suffocation.

- Comply with fire safety regulations. Show consideration to the plant and animal life and to nature reserves when using the product outdoors.
- Caution! The fire bowl and all of its parts can become extremely hot while used.
- Never leave the fire bowl burn unattended. Keep out of reach of children and animals.
- Keep a safe distance to flammable and heat-sensitive objects and materials. We recommend that you place the fire bowl in a clear area within a radius at least of 78 in.
- Place the fire bowl on an even, heat-resistant surface and ensure its steady stand.
- Do not cover the fire bowl while it is in use. **Fire hazard!**
- Never use liquid fire starters or fluids such as kerosene, turpentine or denatured alcohol to

start or restart the fire. Such substances can explode, are toxic and harmful to the environment. We recommend commercially available solid grill or fire lighters. Please follow the instructions on the packaging.

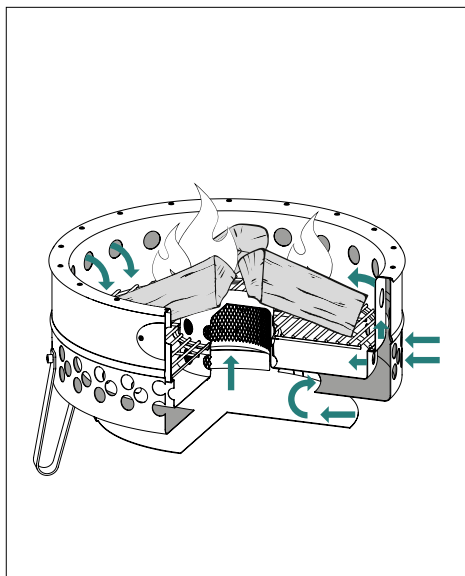
- Do not move the Tyropit when a fire is burning inside.
- Wear appropriate clothes when using the fire bowl. Long, loose sleeves can easily catch fire!
- Be careful when adding fuel. Do not throw it into the bowl to avoid damaging the Tyropit and to avoid causing heavily flying sparks. Have a bucket of sand or a powder fire extinguisher nearby in case of emergency.
- Protect your hands with heat-resistant, fireproof gloves when adding more firewood.
- For the fire to stop burning, let the fuel burn down entirely and let the fire bowl cool down completely after use.
- Maintain the Tyropit as specified in the instructions for care. Wait until the ashes are completely cold before removing them. Then dispose of them properly in accordance with local waste disposal regulations.
- Never throw hot ashes into the household waste!
- Treated, coated or otherwise processed wood can release dangerous vapours and lead to chemical reactions in the Tyropit.

## PRODUCT DESCRIPTION

The Feuerhand Fire Bowl Tyropit is made of stainless steel in a rustic industry style. Over time, the steel develops traces of usage and a distinctive patina. The fire bowl is made for outdoor use, in the garden or on the terrace. It allows making a cosy fire, for example in a convivial atmosphere with bread, marshmallows or sausages on skewers. The double-walled construction of the Tyropit ensures an optimal air supply within the whole combustion chamber. The resulting secondary ventilation enhances the efficient and low-smoke combustion of the firewood. The charcoal grate located in the fire bowl enables placing firewood easily, and the ash dish with domed spark guard, which is located under it, catches the combustion

residues reliably. The three support legs ensure the stability of the fire bowl. The rising temperature can modify the colour of the stainless steel. This colour change can vary and gives each Tyropit an individual appearance. This is not a defect. The colour change depends, amongst other things, on the temperatures that are reached, as well as on the quantity and the type of fuel.

## OPERATING PRINCIPLE

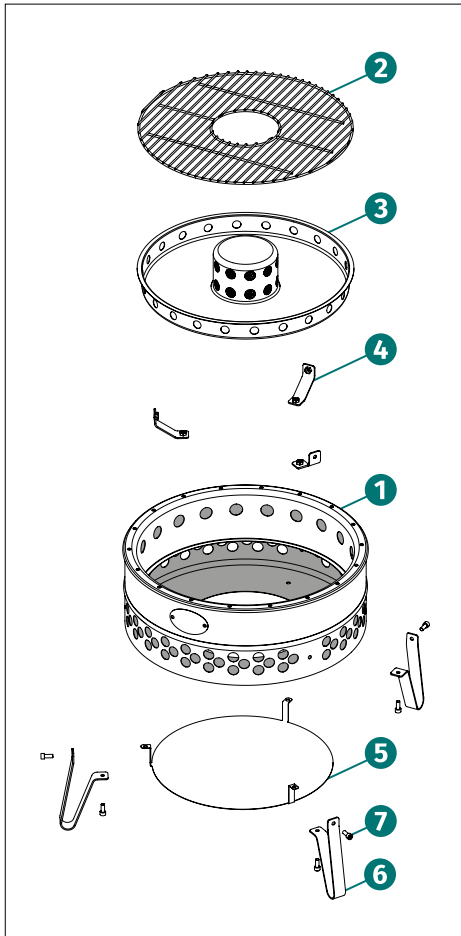


## TECHNICAL DETAILS

- Diameter floor space: 62.3 cm
- Diameter upper edge (outside): 57.8 cm
- Diameter upper edge (inside): 50.6 cm
- Height with legs: 35.5 cm
- Material: Stainless steel
- Weight: 12.1 kg

## SCOPE OF DELIVERY

1. 1x Cylindrical corpus (inner casing & outer casing, riveted)
2. 1x Charcoal grate
3. 1x Ash dish with domed spark guard
4. 3x Mounting brackets with screw threads
5. 1x Heat shield
6. 3x legs
7. 6x Allen screws
8. 1x Allen wrench for installing the feet (not illustrated)

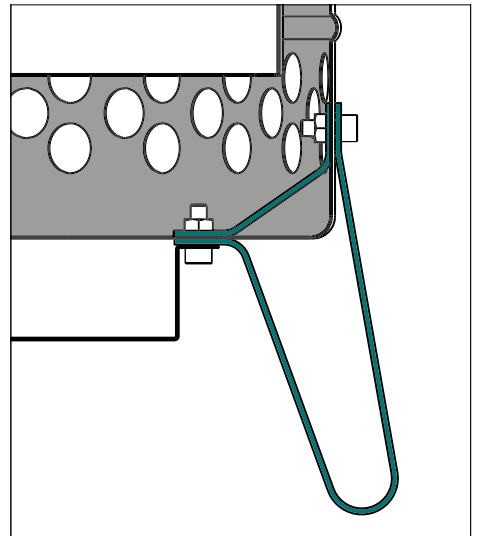


## ASSEMBLY

The inner casing and the outer casing (upper part) of the fire bowl are already riveted to one another upon delivery. The rest of the spare parts must be safely screwed to the body. Make sure that all parts are upright when assembled. Wear gloves when assembling the product in order to avoid leaving traces of sweat on the product. These traces combined with heat can lead to colour changes on the steel.

### STEP 1:

Place the empty corpus on the side in order to assemble the Tyropit. Place the heat shield on the bottom and then put one of the screws provided through the foot, bottom and heat shield. Screw it into the nut that is welded on the mounting brackets. Fix the second screw as well. Then tighten the lower screw. Now tighten both screws and ensure the correct alignment as well as a stable stand of the fire bowl.



### STEP 2:

Repeat this process for the two other legs.

### STEP 3:

Now place the bottom on the legs and insert the ash dish with domed spark guard.



#### STEP 4:

Insert the charcoal grate. The fire bowl is now ready for use.

## CLEANING, MAINTENANCE AND STORAGE

If you want the fire in the fire bowl to extinguish, just let it burn down completely without adding more fuel. Do not pour water into the fire bowl for extinguishing the fire. Make sure to always have a bucket of sand or a powder fire extinguisher nearby in case of emergency. Please note that improper maintenance and storage may lead to rust, even on stainless steel. Amongst others, this includes ash residues that have not been removed from the fire bowl. As ash is hygroscopic, it binds water from the air humidity and forms an alkaline solution. This base corrodes any type of stainless steel and promotes the development of rust. Also steel and steel chips extract oxygen from the passive layer of the stainless steel which can cause rust.

#### REMOVING THE ASHES

After each use, thoroughly remove all ash residues after they have cooled down completely. Carefully take out the charcoal grate and then the ash dish with the domed spark guard. Then put the emptied and cleaned ash dish back as described in the "Assembly" section of this user manual. Please dispose of the ashes properly. Never throw hot ashes in the household refuse!

#### CARE

Clean the entire Tyropit with clear water, a mild detergent and a soft cloth or sponge. A cleaning agent for stainless steel and stainless steel wool can be used to remove heavy soil. Always perform cleaning in the direction of the brush structure, as circular motions can damage the surface. Never use a wire brush, a wire sponge or aggressive (abrasive or corrosive) detergents for cleaning, as this damages the passive layer of the stainless steel and leads to rust. You can treat the Tyropit with a chrome finish to revive the shine and prevent rust. Discolourations of the stainless steel due to heat cannot be avoided.

#### STORAGE

Do not store the fire bowl unprotected and outdoors. Store the fire bowl only when it has completely cooled and when it is clean of ashes and traces of combustion, and only when it is dry. Under all circumstances please avoid waterlogging or condensation humidity. Never store the Tyropit close to steel objects (e.g. rims, tools) or use it as storage area for similar objects, as this causes contact corrosion due to chemical reactions. If possible cover the Tyropit to protect it from humidity and flash rust.

## WARRANTY

Under proper use, a warranty period of two years will apply to the Fire Bowl Tyropit from the date of purchase. Please note that the colour changes of the stainless steel are not a defect. If you cannot properly use the fire bowl due to a defect in material or manufacturing, you are entitled to a warranty repair. Please contact your dealer for that purpose.

## SERVICE

If you have questions or if you need additional information, please let us know. You can contact our support team via e-mail at:

**[service@feuerhand.de](mailto:service@feuerhand.de)**

## MODE D'EMPLOI

Merci beaucoup d'avoir choisi le Brasero Tyropit Feuerhand. Tu bénéficies de notre expérience et de la haute qualité de nos produits. Depuis plus de 100 ans, la marque traditionnelle allemande Feuerhand apporte de la lumière dans la vie quotidienne.

## INSTRUCTIONS IMPORTANTES

**Lis attentivement cet mode d'emploi avant la première utilisation du produit. Respecte les consignes de sécurité et conserve ce document. Remets ce mode d'emploi à un éventuel propriétaire ultérieur. Veuille noter que la rouille peut se former également sur l'acier inoxydable en cas d'utilisation, d'entretien et de stockage incorrect.**

Lieux où le Brasero Tyropit peut être utilisé : le brasero est conçu et construit exclusivement pour un usage en plein air. Il ne doit être utilisé que dans le respect des consignes de sécurité et d'utilisation suivantes.

## ! CONSIGNES DE SÉCURITÉ

N'utilise le brasero qu'en plein air. Ne l'utilise jamais dans des espaces fermés. Il existe un risque d'incendie et d'étouffement.

- Informe-toi sur les règles de sécurité incendie et respecte-les. Respecte la faune et la flore et les zones naturelles protégées lors d'une utilisation dans la nature.
- Attention ! L'utilisation peut rendre le brasero et toutes ses pièces très chauds.
- Ne laisse jamais le brasero brûler sans surveillance et ne laisse jamais d'enfants ou d'animaux à proximité.
- Respecte l'écart de sécurité entre le brasero et les objets et matériaux inflammables ou sensibles à la chaleur. Nous recommandons de

placer le brasero dans un endroit dégagé sur un rayon d'au moins 2 mètres.

- Place le brasero une surface plane supportant la chaleur et assure-toi que ce soit stable.
- Ne couvre pas le brasero pendant l'utilisation.  
**Risque d'incendie !**
- N'utilise jamais d'allume-feu liquide ni de liquides tels que de l'essence, de la térébenthine ou de l'alcool pour allumer ou raviver le feu. Ces substances présentent des risques d'explosion, sont toxiques et nocives pour l'environnement. Nous recommandons les allume-barbecue ou allume-feu solides disponibles dans le commerce. Bien respecter les instructions présentes sur l'emballage du produit.
- Ne bouge pas le Tyropit à partir du moment où un feu y brûle.
- Porte des vêtements adaptés à l'usage du brasero. Des manches longues et amples prennent facilement feu !
- Fais attention lorsque t'ajoutes du combustible. Ne le jete pas pour éviter d'endommager le Tyropit et éviter les fortes étincelles. Munis-toi d'un seau de sable ou d'un extincteur en poudre en cas d'urgences.
- Protège tes mains avec des gants résistant au feu et à la chaleur pour remettre du bois de chauffage.
- Pour éteindre le feu, laisse le combustible se consumer entièrement. Laisse le brasero refroidir complètement après utilisation.
- Entretiens le Tyropit selon les instructions d'entretien. Ne retire les cendres qu'une fois qu'elles ont refroidi, puis débarrasse-toi des cendres en bonne et due forme conformément à la législation locale en vigueur.
- Ne jette jamais de cendres chaudes dans les ordures ménagères !
- Le bois traité, verni ou autrement transformé peut libérer des vapeurs dangereuses et conduire à des réactions chimiques dans le Tyropit.

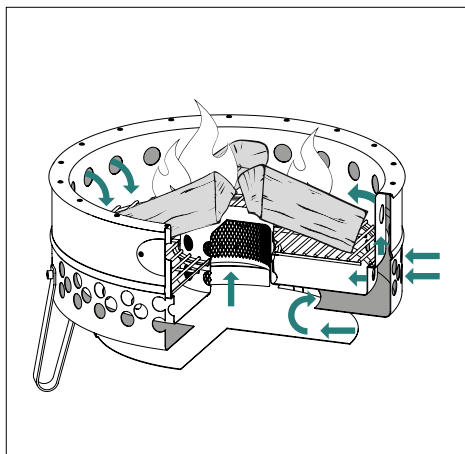
## DESCRIPTION DU PRODUIT

Le Tyropit Feuerhand est un brasero en acier inox dans un design à la fois chic et rustique. Au fil du temps, l'acier inox se couvre d'une belle patine et de traces de son utilisation. Le brasero convient à une utilisation en plein air, dans le jardin ou sur la terrasse. Avec lui, il est facile de faire un feu chaleureux, par exemple pour une atmosphère conviviale autour de brochettes avec du pain, des marshmallows ou des saucisses. Conçu avec une double-paroi, l'arrivée d'air dans la chambre de combustion du Tyropit soit idéale. La ventilation secondaire qui en résulte favorise donc la combustion de manière propre et efficace du bois de chauffage. La grille à charbon qui se trouve dans le brasero permet de placer facilement le bois de chauffage, et le cendrier avec dôme anti-étincelles qui se trouve en dessous recueille les résidus du feu à la perfection. Les trois jambes de support assurent la stabilité du brasero. Les températures élevées peuvent modifier la couleur de l'acier inox. Cette coloration peut différer d'un produit à l'autre et donne une apparence individuelle à chaque Tyropit. Ces colorations ne constituent pas un défaut. La modification de la couleur dépend, entre autres, des températures atteintes et de la quantité et du type de combustible.

## DÉTAILS TECHNIQUES

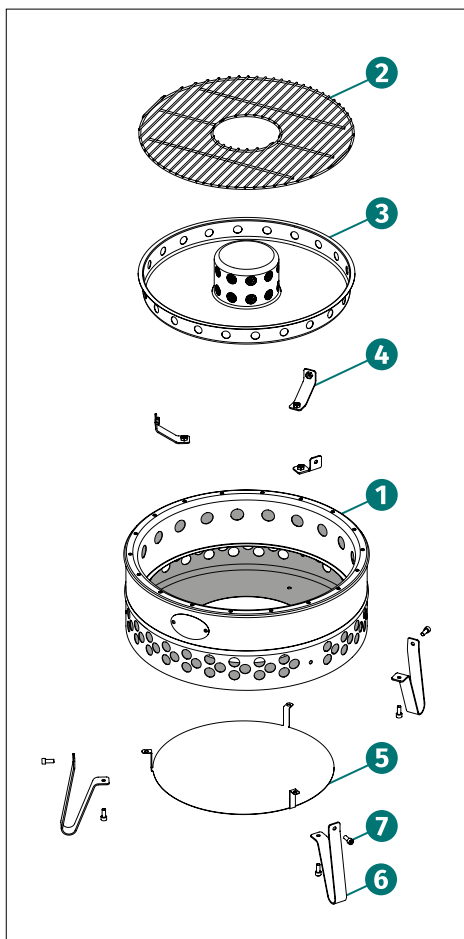
- Diamètre espace au sol : 62,3 cm
- Diamètre du bord supérieur (extérieur) : 57,8 cm
- Diamètre du bord supérieur (intérieur) : 50,6 cm
- Hauteur avec jambes de support : 35,5 cm
- Matériau : acier inox
- Poids : 12,1 kg

## PRINCIPE DE FONCTIONNEMENT



## PIÈCES FOURNIES

1. 1x Corps cylindrique (manteau intérieur & manteau extérieur, rivetés)
2. 1x Grille à charbon
3. 1x Cendrier avec dôme anti-étincelles
4. 3x Équerre de fixation avec filetage
5. 1x Bouclier thermique
6. 3x Jambes de support
7. 6x Vis Allen (à six pans creux)
8. 1x Clé Allen pour le montage des pieds (non-illustré)

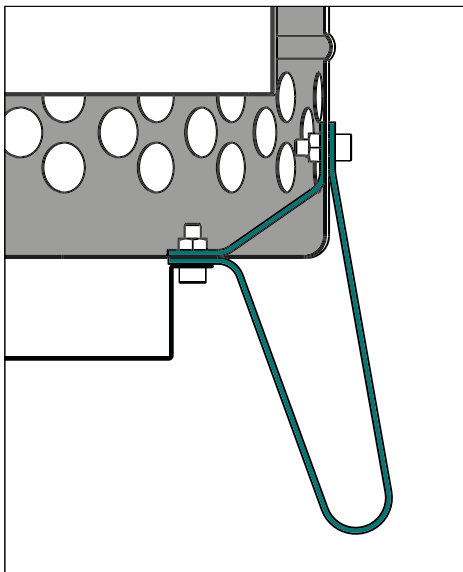


## MONTAGE

Le manteau intérieur et le manteau extérieur (partie supérieure) du brasero sont livrés déjà rivetés l'un à l'autre. Les autres pièces détachées doivent être vissées fermement au corps du Tyropit. Assure-toi que toutes les pièces soient bien droites lors du montage. En outre, veuillez porter des gants lors du montage afin de ne pas laisser de traces de sueur sur le produit. Avec la chaleur, ces traces modifient la couleur du produit.

### ÉTAPE 1:

Place le corps vide sur le côté pour le montage. Place le bouclier thermique sur le fond du corps, puis insère une des vis fournies à travers la jambe de support, le fond du brasero et le bouclier thermique et visse-la dans l'écrou soudé à l'équerre de fixation. Fixe également la seconde vis. Serre les deux vis en respectant l'alignement correct ainsi qu'une bonne stabilité du brasero.



### ÉTAPE 2:

Répète ce processus pour les deux autres jambes de support.

### ÉTAPE 3:

Pose maintenant le fond sur ses jambes de sup-

port et insère le cendrier avec dôme anti-étincelles.

#### ÉTAPE 4 :

Insère ensuite la grille à charbon. Le Tyropit est maintenant prêt à être utilisé.

## NETTOYAGE, ENTRETIEN ET STOCKAGE

Si tu veux que le feu s'éteigne dans le brasero, laisse-le simplement se consumer entièrement, sans remettre de bois. Ne verse pas d'eau pour éteindre le feu dans le brasero, mais assure-toi d'avoir un seau de sable ou un extincteur à poudre à proximité pour éteindre le feu si besoin. Veuille noter que la rouille peut se former également sur l'acier inoxydable en cas d'utilisation, d'entretien et de stockage incorrect. Cela se forme, entre autres, à cause des résidus de cendres qui ne sont pas retirés du brasero. Comme la cendre est hygroscopique, elle lie également l'eau à l'humidité et se combine avec l'eau pour former une solution alcaline. Cette solution alcaline attaque toutes les formes d'acier inoxydable et favorise la formation de rouille. L'acier et le copeau en acier éliminent également l'oxygène de la couche passive de l'acier inoxydable, ce qui peut entraîner la rouille.

#### ÉLIMINATION DES CENDRES

Après chaque utilisation, veuillez éliminer soigneusement les résidus de cendres dès qu'elles sont complètement froides. Retire délicatement la grille à charbon et ensuite le cendrier avec dôme anti-étincelles. Ensuite, remplace le cendrier vidé et nettoyé comme décrit dans la rubrique « montage ». Débarrasse-toi des cendres en bonne et due forme. Ne jette jamais de cendres chaudes dans les ordures ménagères !

#### ENTRETIEN

Nettoie toute le Tyropit avec de l'eau claire, un détergent doux et un chiffon doux ou une éponge. En cas de grosses salissures, un nettoyant en acier inoxydable et une laine en acier inoxydable peuvent être utilisés. Dans ce cas, tu dois toujours essuyer la direction de la structure de la brosse. Les mouvements circulaires

peuvent endommager la surface. Ne le nettoie jamais avec une brosse métallique, une éponge en acier ou des agents de nettoyage agressifs (abrasifs ou corrosifs), car cela endommagera la couche passive de l'acier inoxydable et favorisera la formation de rouille. Tu peux ensuite traiter le Tyropit à l'aide d'un vernis chromé pour restaurer le lustre de l'acier inoxydable et éviter la rouille. Cependant, la décoloration de l'acier inoxydable par la chaleur n'est généralement pas évitable.

#### STOCKAGE

Ne laisse jamais le brasero dehors sans protection. Ne range le brasero qu'une fois qu'il a complètement refroidi et n'a plus de cendres ou de traces de la combustion, et range-le toujours sec. Évite les endroits humides. Ne range pas le Tyropit près des objets en acier (par exemple, jantes, outils) ou utilise-le comme surface de stockage pour des objets similaires. Cela conduit à une corrosion par contact due à des réactions chimiques. Si possible, couvre le Tyropit pour le protéger contre l'humidité et contre la rouille.

## GARANTIE

En utilisation adéquate, le Tyropit a garantie pendant deux ans à compter de la date d'achat. Veuillez noter que les modifications de couleur de l'acier et la formation éventuelle de la rouille ne sont pas un défaut. Si le Tyropit ne peut pas être utilisée correctement en raison de dommages aux défauts de matériaux ou de fabrication, tu as droit à une réparation. Pour cela, veuillez contacter votre revendeur.

## SERVICE

Si tu as des questions ou des problèmes, n'hésite pas à nous contacter. Tu peux joindre notre service clientèle par e-mail à :

[service@feuerhand.de](mailto:service@feuerhand.de)

WEITERE PRODUKTE / OTHER PRODUCTS / AUTRES PRODUITS  
FEUERHAND **BABY SPECIAL 276**



In vielen Farben erhältlich /  
Available in a multiplicity of colours /  
Disponible en un grand nombre de couleurs



Funktionsprinzip /  
Operating principle /  
Principe de fonctionnement



Brenner mit Drehgriff /  
Burner with rotating handle /  
Brûleur avec poignée rotative



Tankdeckel /  
Tank lid /  
Couvercle du réservoir

# FEUERHAND **PYRON** | **PYRON PLATE**



Pyron Plate mit Trägergestell und Kochaufsatz /  
Pyron Plate with support frame and cooking support /  
Pyron Plate avec châssis porteur et support de cuisson

Kochaufsatz (rund) /  
Cooking support (round) /  
Support de cuisson (rond)



**Petromax GmbH**

Sudenburger Wuhne 61  
39116 Magdeburg  
Deutschland

**Tel.:** +49 (0) 391-400 26 05  
**Fax:** +49 (0) 391-400 26 06  
**E-Mail:** [service@feuerhand.de](mailto:service@feuerhand.de)  
**Web:** [www.feuerhand.de](http://www.feuerhand.de)

**DE**

© **ALLE RECHTE VORBEHALTEN**

Feuerhand ist eine eingetragene Marke. Kein Teil dieser Anleitung darf in irgendeiner Form ohne schriftliche Genehmigung reproduziert oder unter Verwendung elektronischer Systeme verarbeitet, vervielfältigt oder verbreitet werden.

**EN**

© **ALL RIGHTS RESERVED**

Feuerhand is a registered trademark. The content of this catalog must not be replicated in any way, edited, copied or distributed by any means without permission.

**FR**

© **TOUS DROITS RÉSERVÉS**

La marque Feuerhand est enregistré. Le contenu de ce mode d'emploi ne peut être reproduit sous aucune condition sans permission ou ne peut être édité, copié ou distribué, partiellement ou intégralement, par quelque procédé que ce soit.