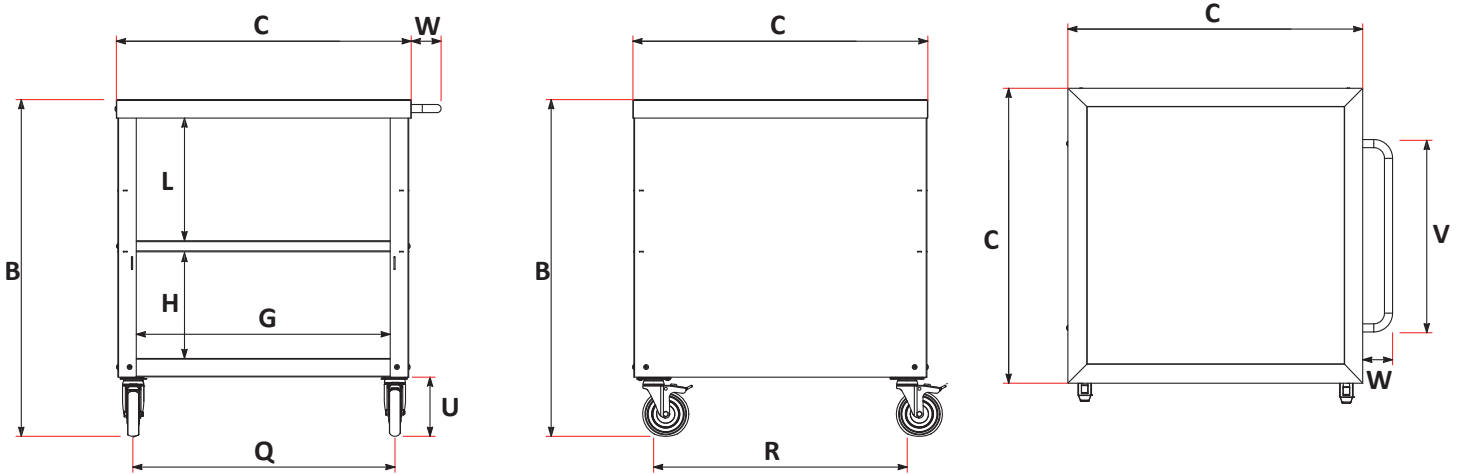




COOKING STATION 80

Data Sheets - Scheda Tecnica



	cm	inch	cm	inch	cm	inch	cm	inch
B	91,3	35,9	H	28,7	11,3	R	68,9	27,1
C	80	31,5	L	33,3	13,1	U	16	6,3
G	68,9	27,1	Q	71,1	28	V	52,2	20,6

PACKAGING DIMENSIONE IMBALLO				
	Width Larghezza	Depth Profondità	Height Altezza	Weight Peso
cm	91,5	96	33,5	Kg 61
inch	36	37.7	13,2	lbs 134,4

**BLACK
AC-CKS-8080**

Weight
Peso **46 Kg**
101,5 lbs

Materials
Materiali **Iron steel, Stainless steel**
Acciaio al carbonio, Acciaio inox

Description Descrizione	Code Codice
Lower shelf Ripiano inferiore	A BAS01004100-NER
Top frame Cornice superiore	B BAS01003700-NER
Top stainless steel Piano inox superiore	C BAS02010200
Side panel Pannello laterale	D BAS01003300-NER
Central shelf Ripiano centrale	G BAS01004000-NER
Handle Maniglia	I SML-02-024
Wheels Ruote	L D14RU-125FRGN_00

