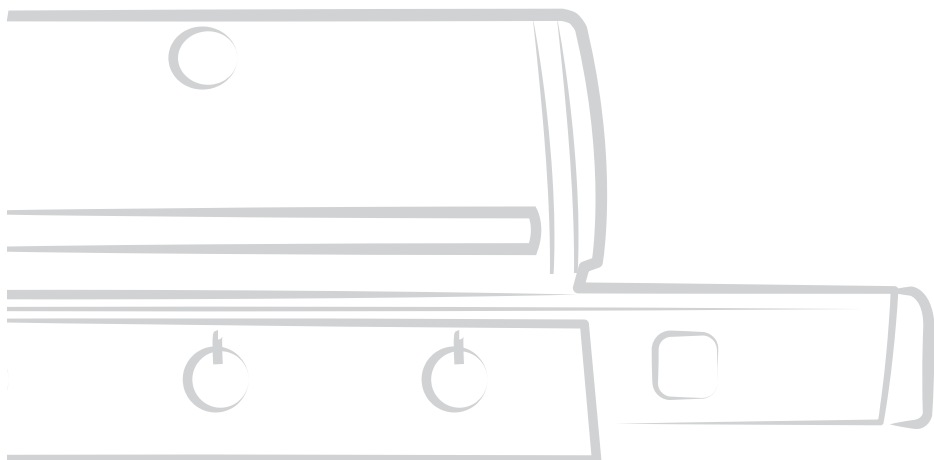


GENESIS II

E-315 GBS • E-415 GBS



Gratis download | Kostenloser download
Téléchargement gratuit | Download gratuito

MONTAGE-INSTRUCTIES

MONTAGEANLEITUNG

ENSEMBLE GUIDE

GUIDA ALL'ASSEMBLAGGIO

54663

101818
NL / DE / FR / IT



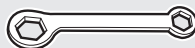
- NL**
- △ Monteer de grill op een vlak, horizontaal en zacht oppervlak.
 - △ Verwijder de beschermende folie van de roestvrij stalen onderdelen voordat u ze installeert.
 - △ Geen elektrisch gereedschap gebruiken bij montage.
 - △ 2 mensen nodig voor montage.
 - △ Er kunnen uiterlijke verschillen bestaan tussen illustratie en het aangeschafte model.
 - △ Zorg altijd dat het deksel gesloten is wanneer u uw barbecue monteert of verplaatst.

- DE**
- △ Den Grill auf einer flachen, ebenen und weichen Fläche aufbauen.
 - △ Vor der Montage die Schutzfolie von den Edelstahlteilen entfernen.
 - △ Keine Elektrowerkzeuge bei der Montage verwenden.
 - △ Die Montage muss von 2 Personen durchgeführt werden.
 - △ Das erworbene Grillmodell kann geringfügig von der Darstellung abweichen.
 - △ Halte den Deckel beim Zusammenbauen oder Bewegen des Grills stets geschlossen.

- FR**
- △ Assemblez le barbecue sur une surface plate, de niveau et souple.
 - △ Avant de procéder à l'assemblage, retirez le film protecteur qui recouvre les pièces en acier inoxydable.
 - △ N'utilisez pas d'outil électrique pour assembler le barbecue.
 - △ Il faut deux personnes pour assembler le barbecue.
 - △ Le modèle de barbecue que vous avez acheté peut différer des illustrations.
 - △ Gardez toujours le couvercle fermé lorsque vous assemblez ou déplacez votre barbecue.

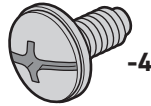
- IT**
- △ Assemblare il barbecue su una superficie piana, livellata e morbida.
 - △ Rimuovere la pellicola protettiva dalle parti in acciaio inox prima dell'installazione.
 - △ Non utilizzare utensili elettrici per l'assemblaggio.
 - △ 2 persone sono necessarie per l'assemblaggio.
 - △ Differenze visive potrebbero essere presenti tra le illustrazioni e il modello acquistato.
 - △ Tenere sempre chiuso il coperchio quando si assembla o si sposta il barbecue.

**BENODIGD GEREEDSCHAP:
ERFORDERLICHES WERKZEUG:
OUTILS NÉCESSAIRES:
ATTREZZI NECESSARI:**

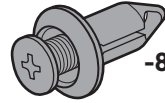




-2



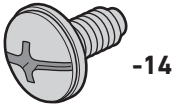
-4



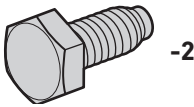
-8



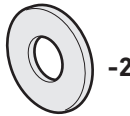
-2



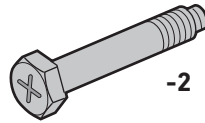
-14



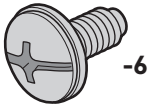
-2



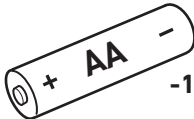
-2



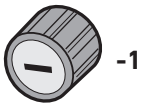
-2



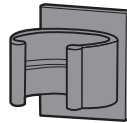
-6



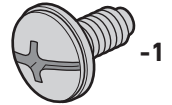
-1



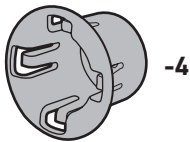
-1



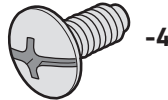
-1



-1



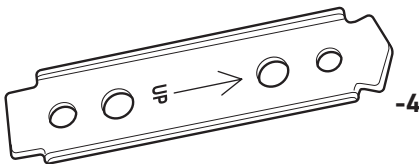
-4



-4



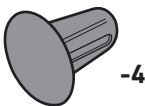
-2



-4



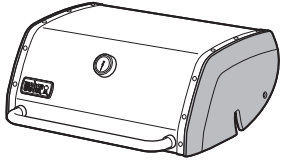
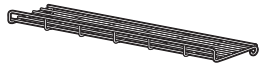
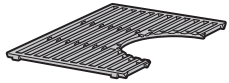


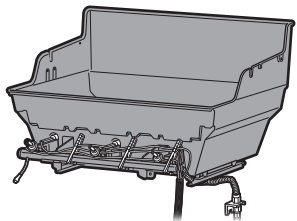
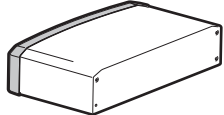
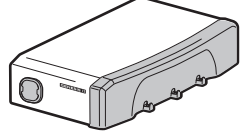
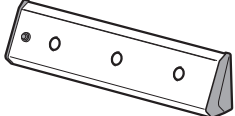

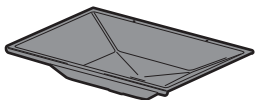
-8

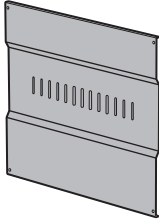
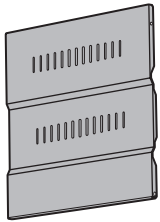
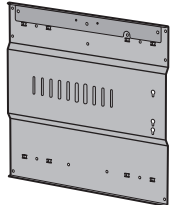
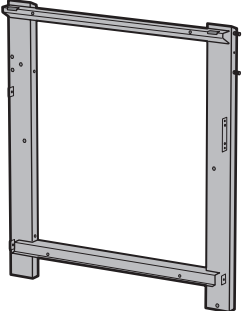
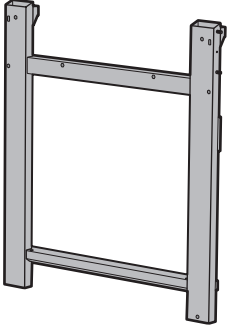




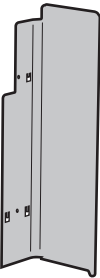
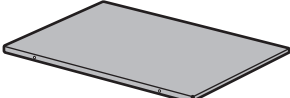
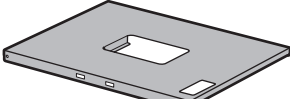






-4




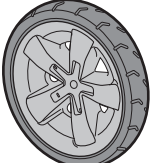


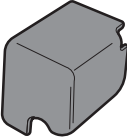
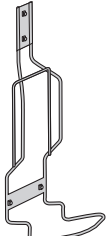


-1

315	415	
1	1	
1	1	
2	2	
1	1	
1	1	
1	1	
1	1	
1	1	
1	1	
1	1	
1	1	

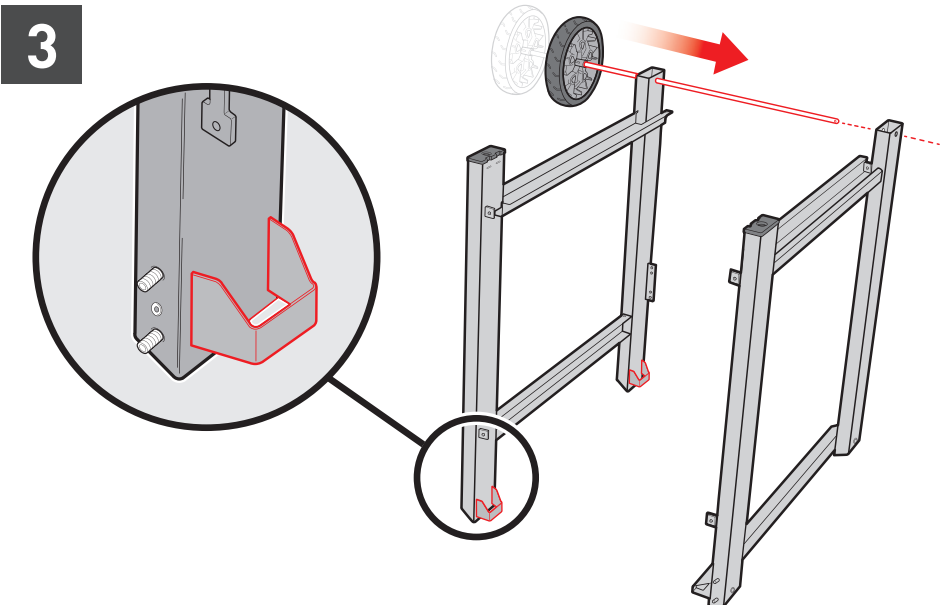
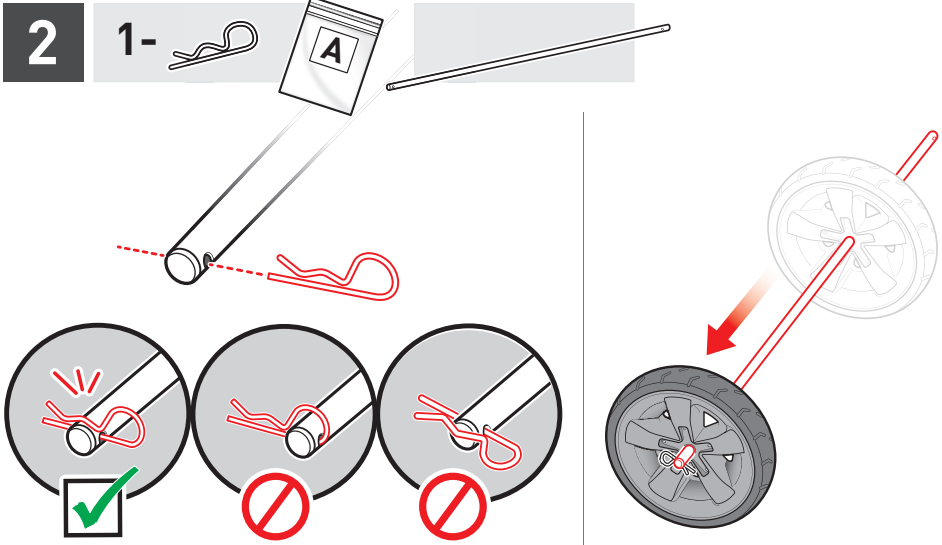
315	415	
1	1	
1	1	
1	1	
1	1	
1	1	
2	2	

315	415	
1	1	
1	1	
1	1	
1	1	
1	1	
1	1	
5	7	
3	4	
1	1	
1	1	

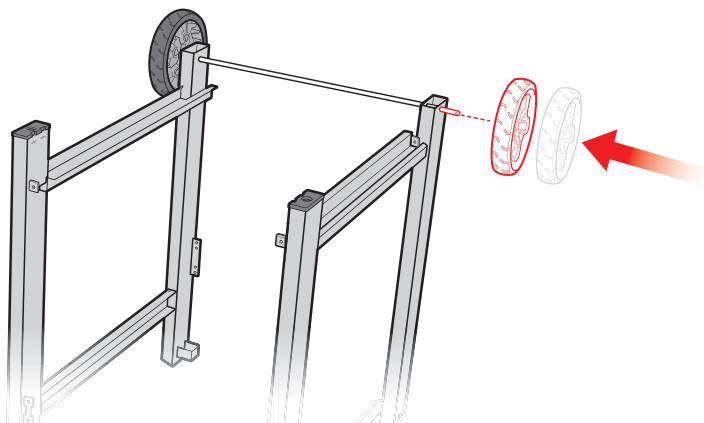
315	415	
1	1	
1	1	
2	2	
2	2	
2	2	
3	4	
1	1	
1	1	

1 BILT.

- Download de gratis BILT-app voor stapsgewijze 3D-instructies.
- Lade die kostenlose BILT-App herunter, um dir eine Schritt-für-Schritt-Anleitung in 3-D anzeigen zu lassen.
- Téléchargez l'appli gratuite BILT qui vous expliquera le montage étape par étape en 3D.
- Scaricare l'app BILT gratuita per istruzioni 3D passo passo.

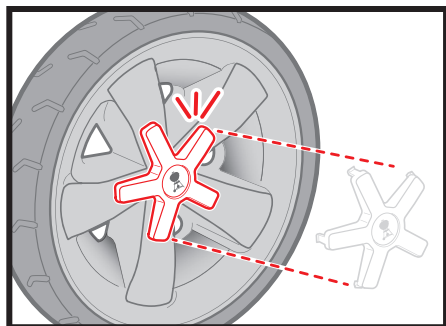
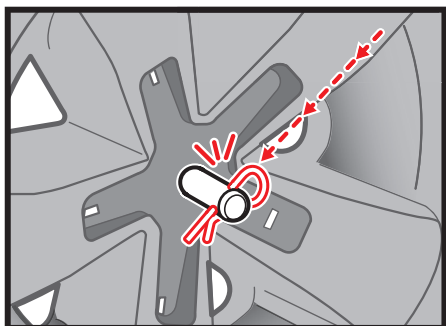


4

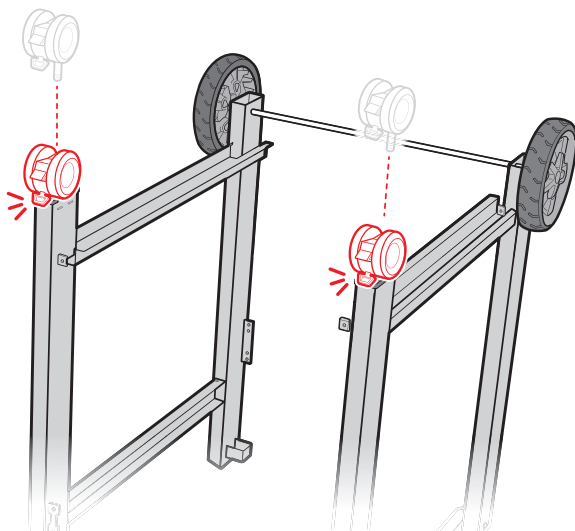
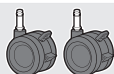


5

1-

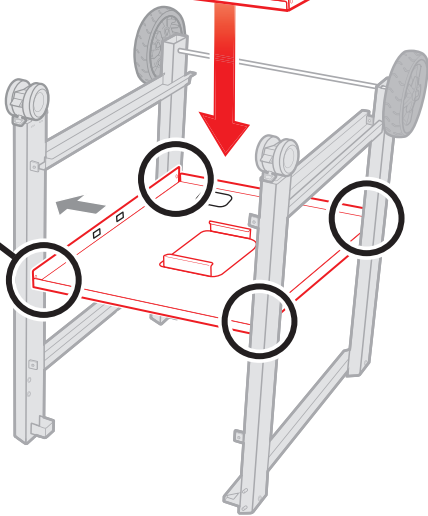
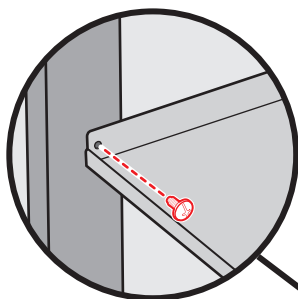
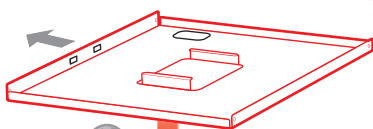


6



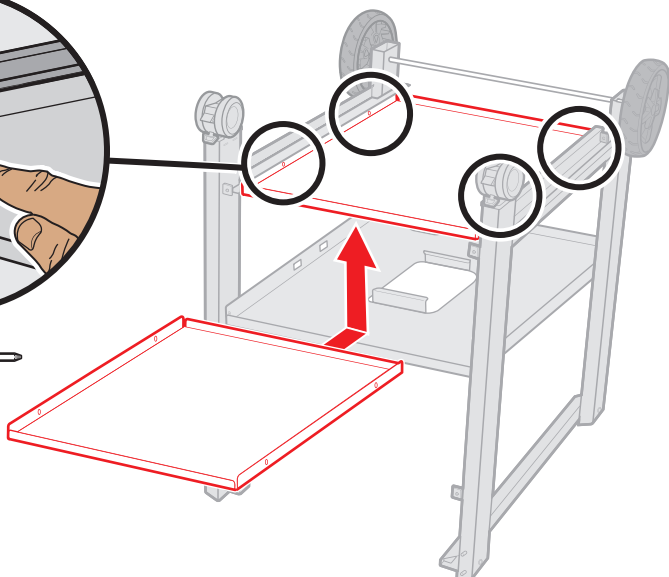
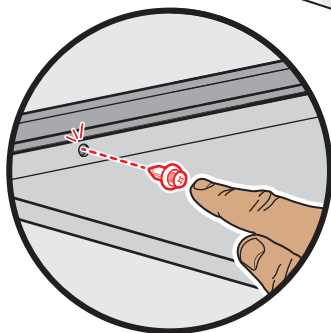
7

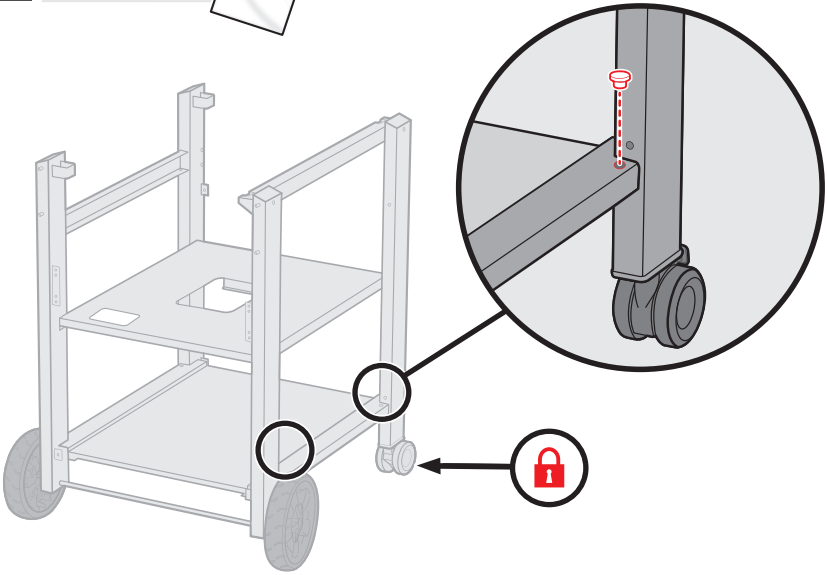
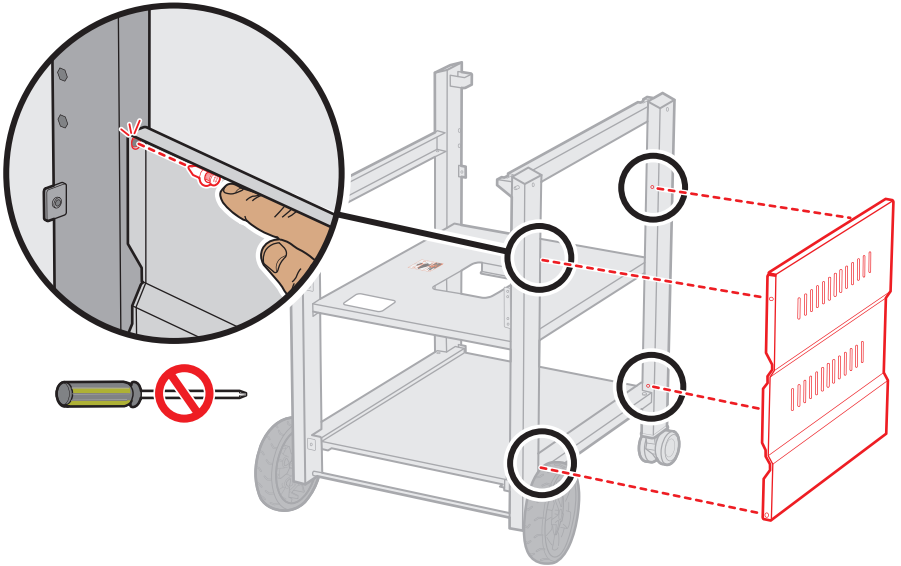
4-



8

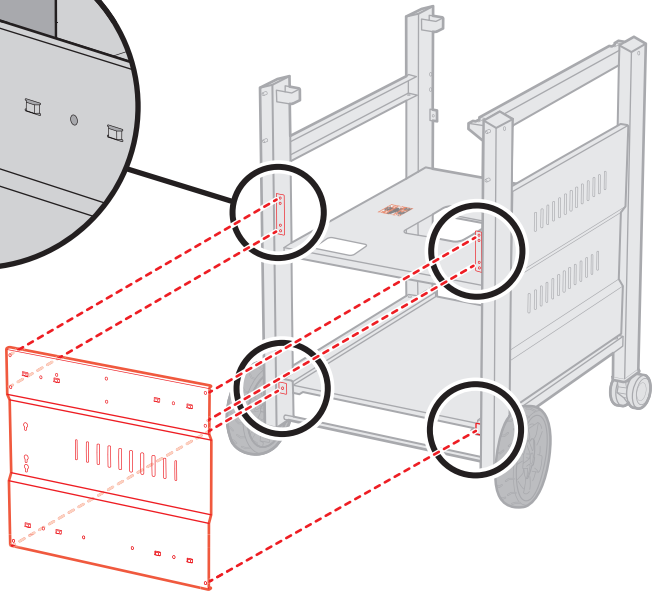
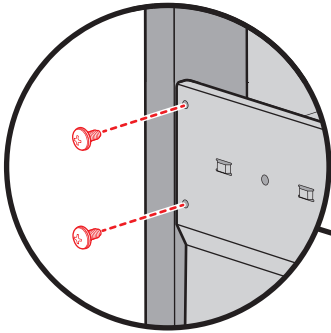
4-



9**2-****10****4-**

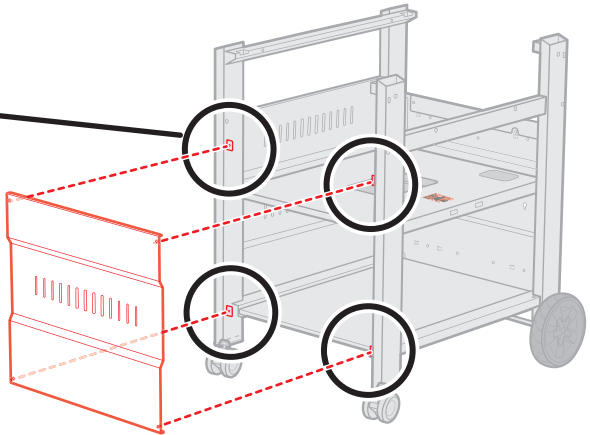
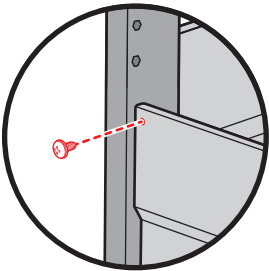
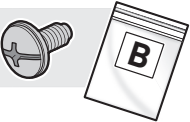
11

6-

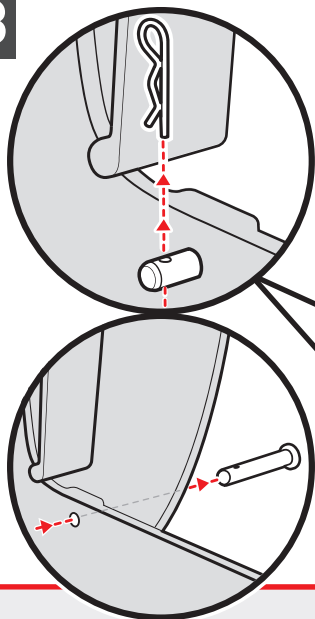


12

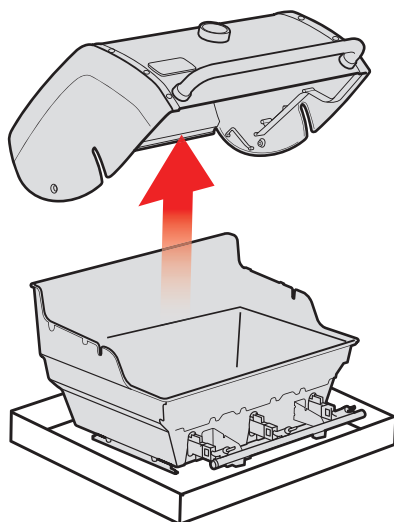
4-



13



- ⚠ Bewaar de onderdelen.
- ⚠ Übrige Teile aufbewahren.
- ⚠ Conservez la quincaillerie restante.
- ⚠ Conservare la minuteria.



⚠ **BELANGRIJK!**

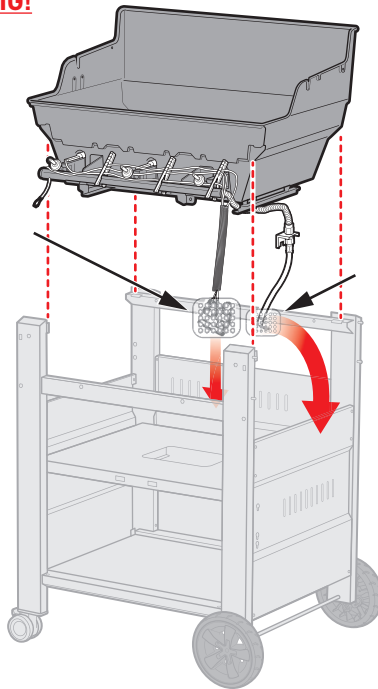
⚠ **WICHTIG!**

⚠ De draden en module moeten naar de **BINNENKANT** van het barbecueframe worden geleid.

⚠ Die Kabel und Module müssen auf der **INNENSEITE** des Grillrahmens verlegt werden.

⚠ Les fils doivent être acheminés à **L'INTÉRIEUR** du châssis du barbecue.

⚠ I cavi e il modulo devono essere instradati **ALL'INTERNO** del telaio del barbecue.



⚠ **IMPORTANT!**

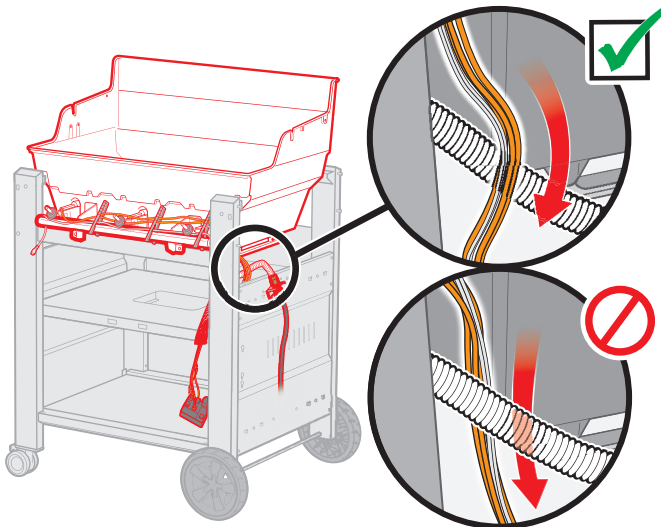
⚠ **IMPORTANTE!**

⚠ Gasleiding moet aan de **BUITENKANT** van het grillframe lopen.

⚠ Die Gasleitung muss auf der **AUSSENSEITE** des Grillrahmens verlegt werden.

⚠ La conduite de gaz doit être acheminée à **L'EXTÉRIEUR** du châssis du barbecue.

⚠ La linea del gas deve essere instradata **ALL'ESTERNO** del telaio del barbecue.



⚠ Leid de draden naar de buitenkant van de geribbelde gasleiding.

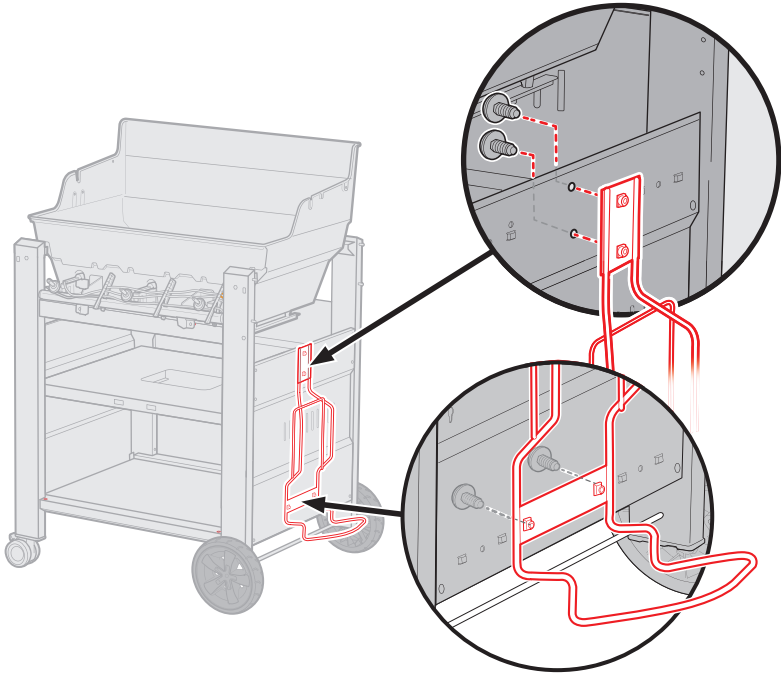
⚠ Verlege die Kabel entlang der Außenseite der gewellten Gasleitung.

⚠ Acheminer les câbles vers l'extérieur de la conduite de gaz ondulée.

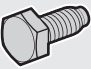
⚠ Anstradare i cavi all'esterno della linea del gas ondulata.

15

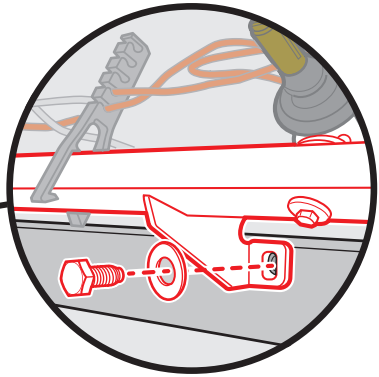
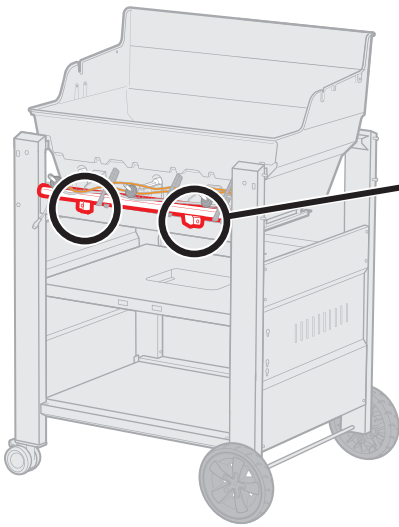
4-



16

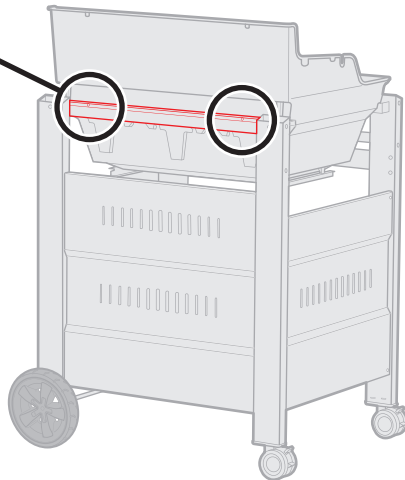
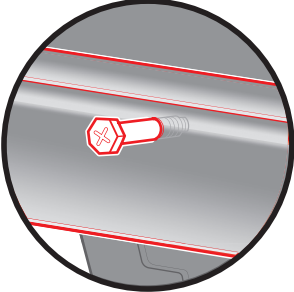
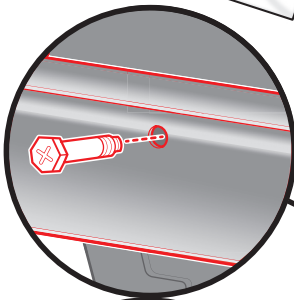
2- 

2- 



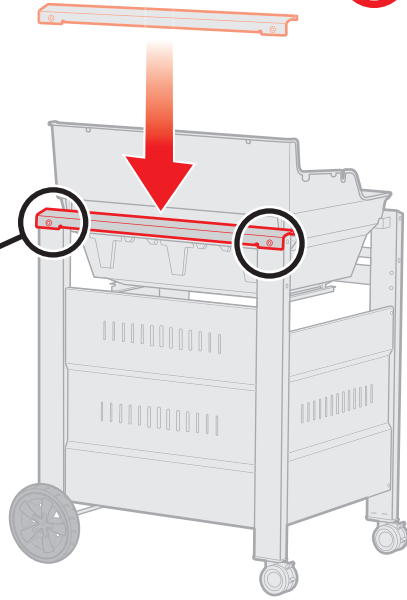
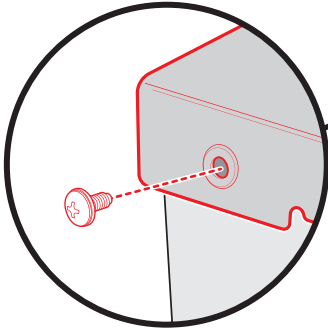
17

2- 



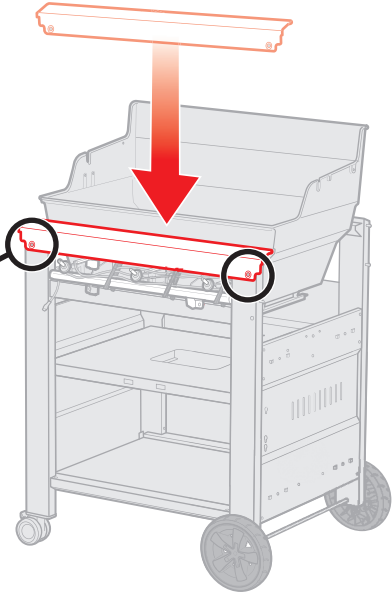
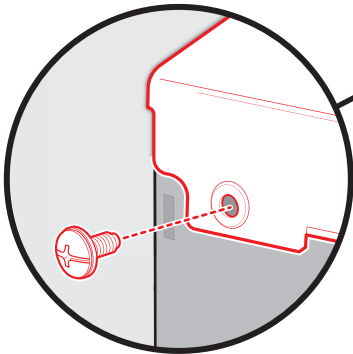
18

2-



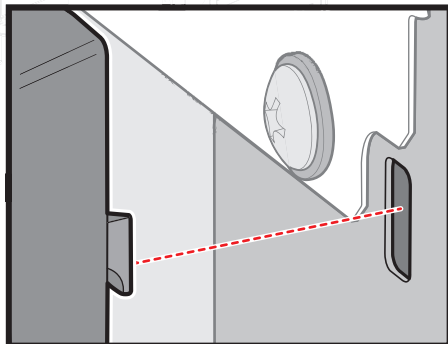
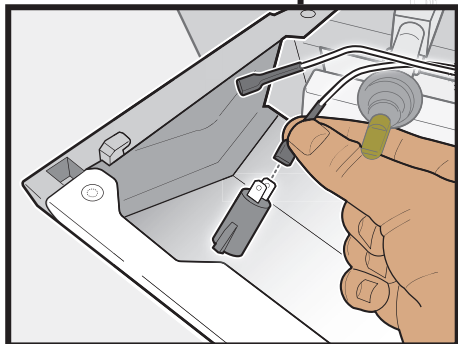
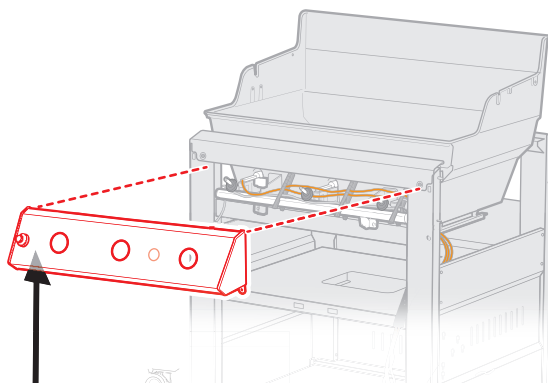
19

2-



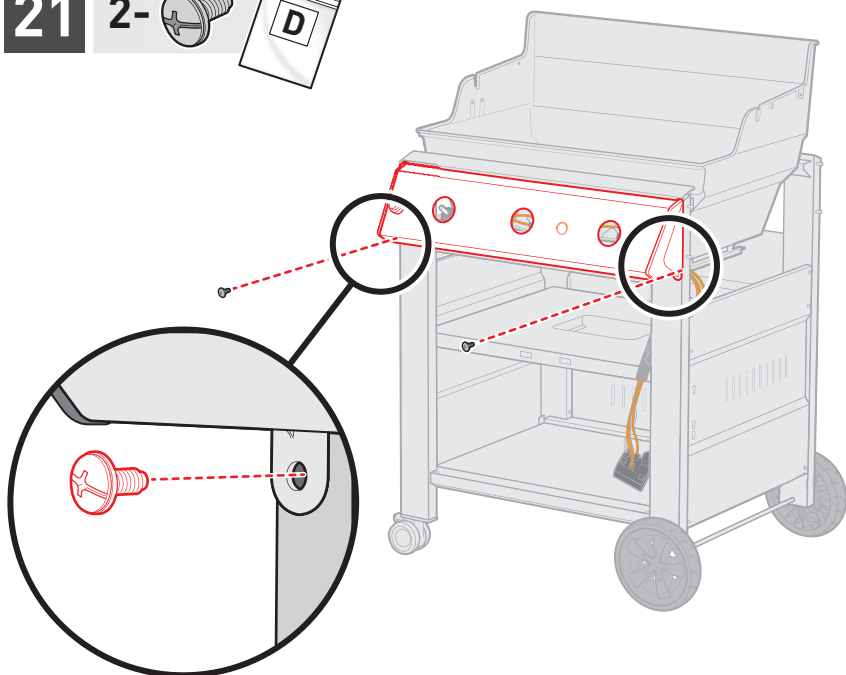
20

Sluit de draden aan.
Kabel bevestigen.
Brancher les câbles.
Collegare i cavi.

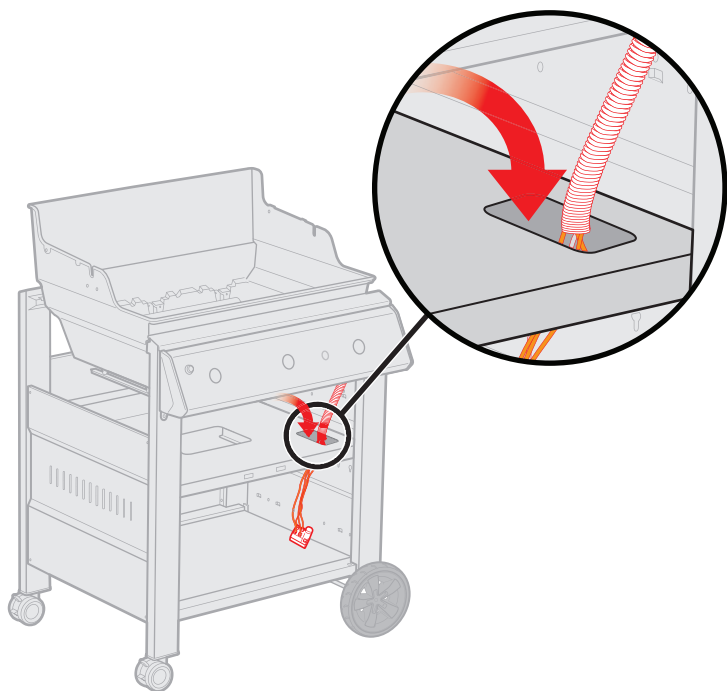


21

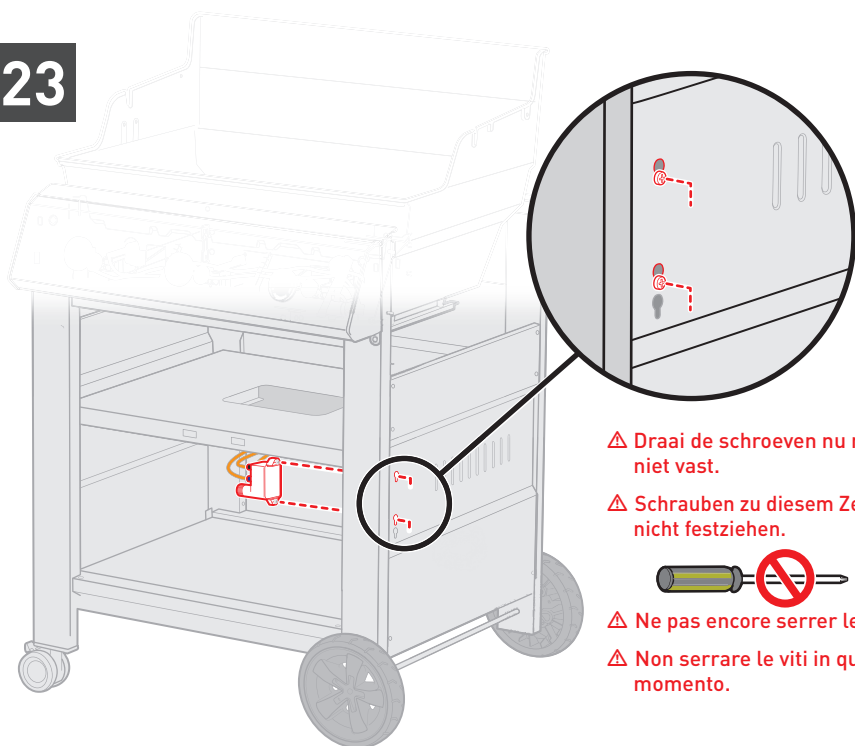
2-



22



23



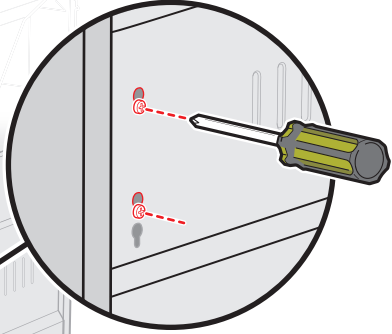
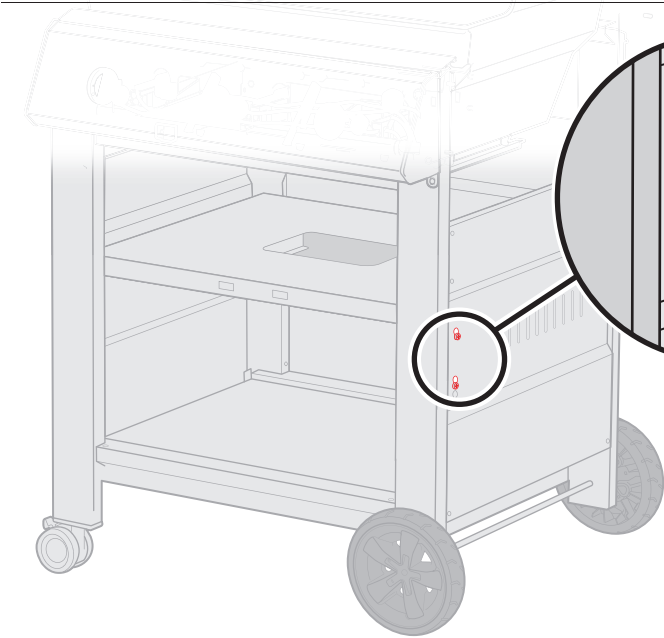
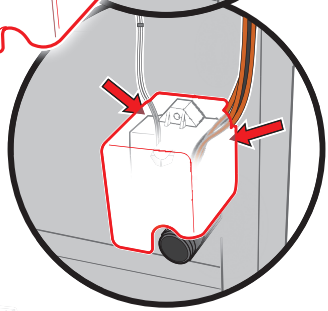
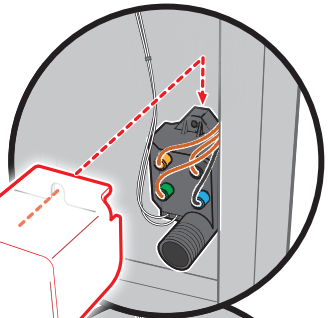
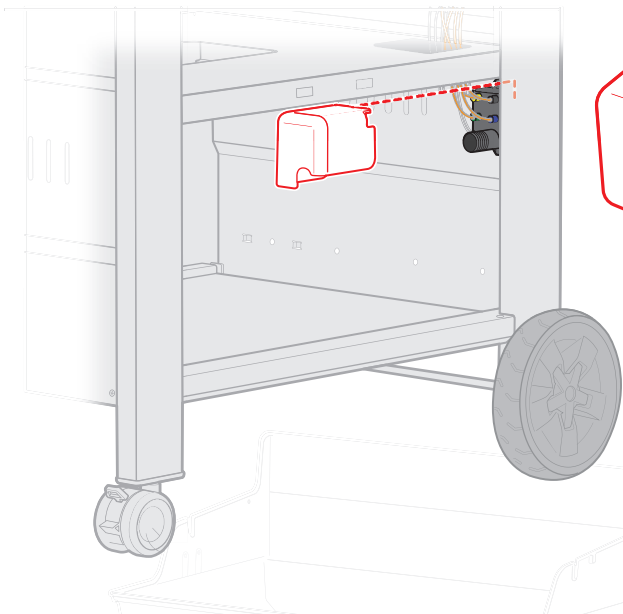
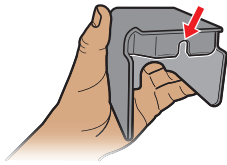
⚠ Draai de schroeven nu nog niet vast.

⚠ Schrauben zu diesem Zeitpunkt nicht festziehen.

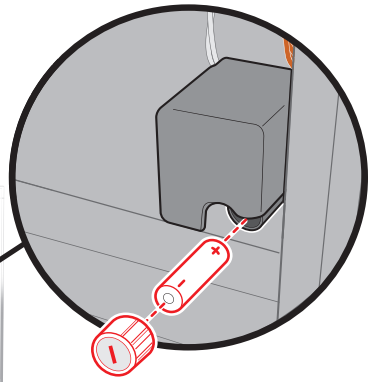
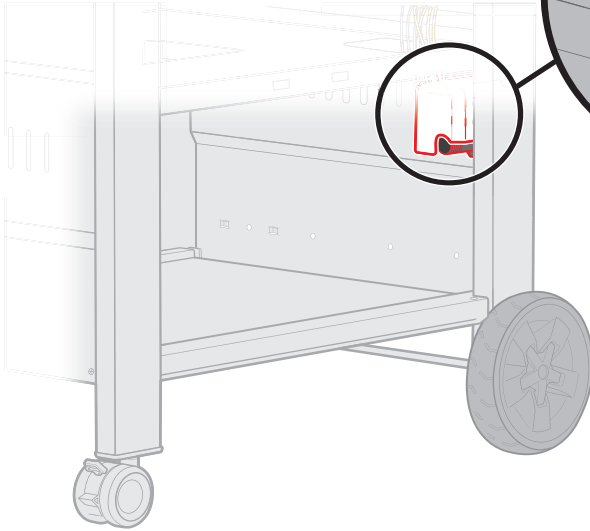


⚠ Ne pas encore serrer les vis.

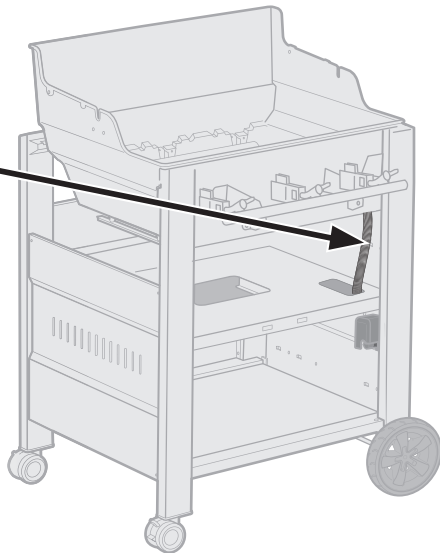
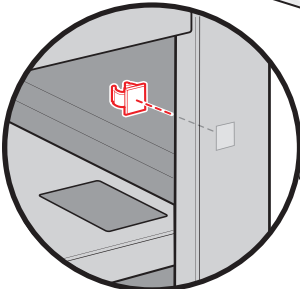
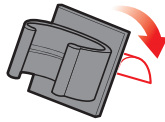
⚠ Non serrare le viti in questo momento.



25

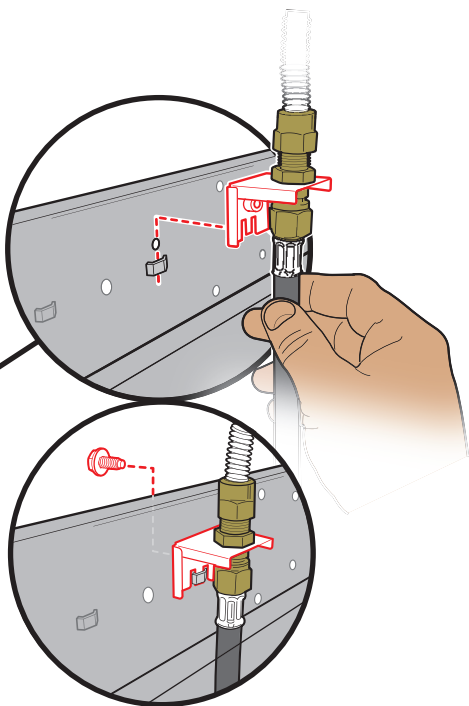
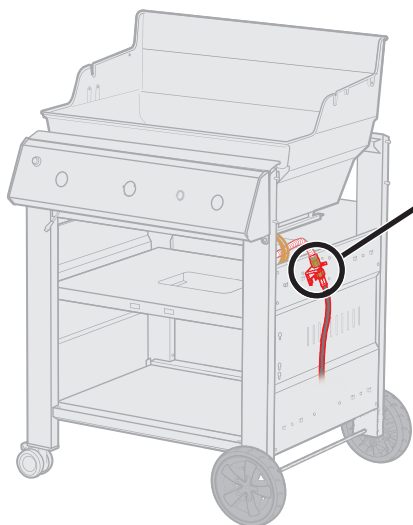


26



27

1-

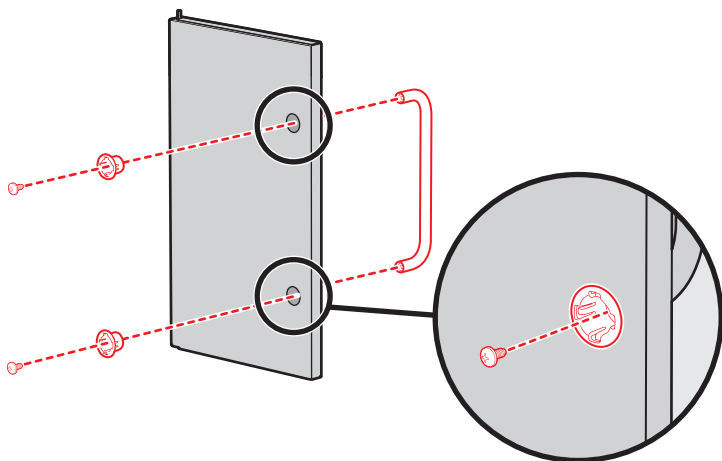


28

4-

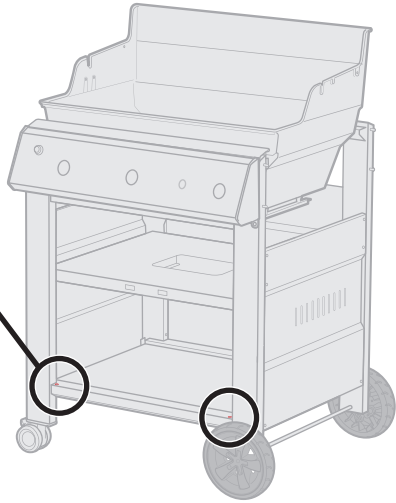
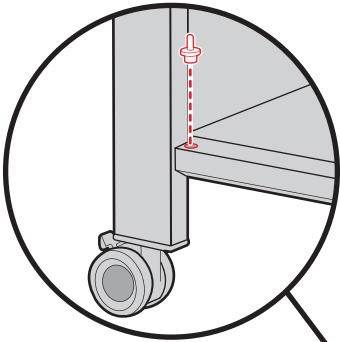


4-

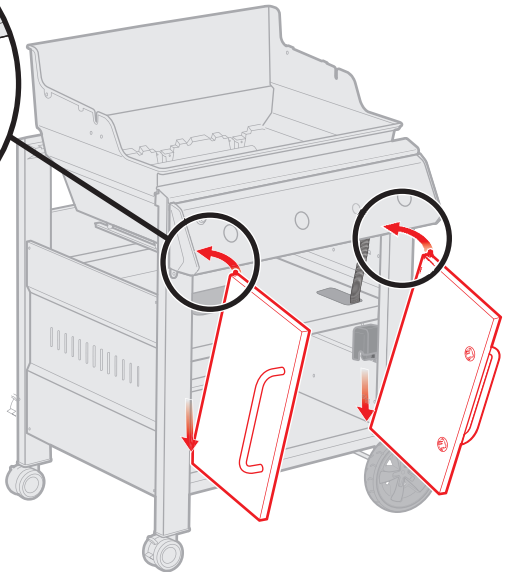
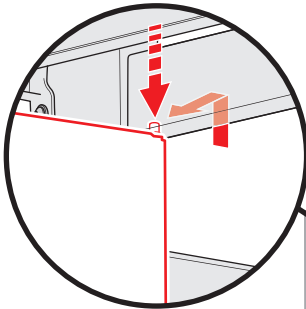


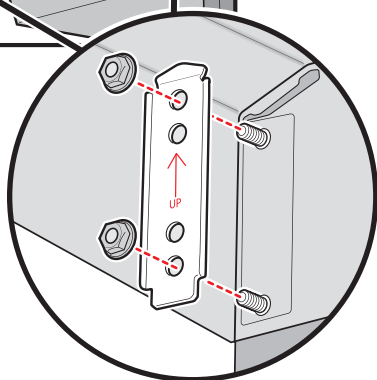
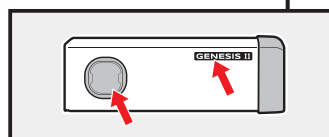
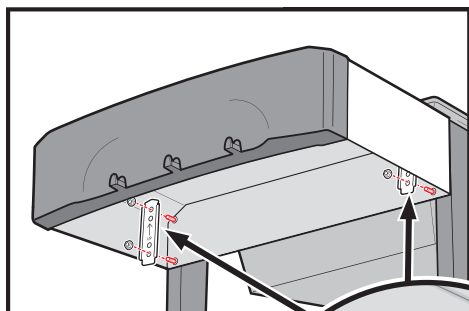
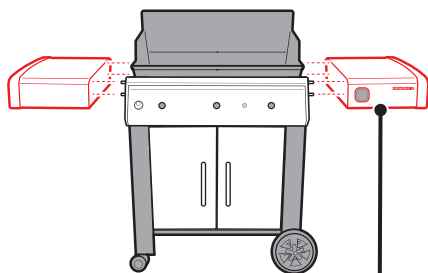
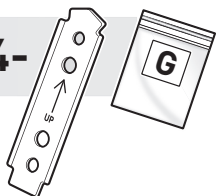
29

2-



30



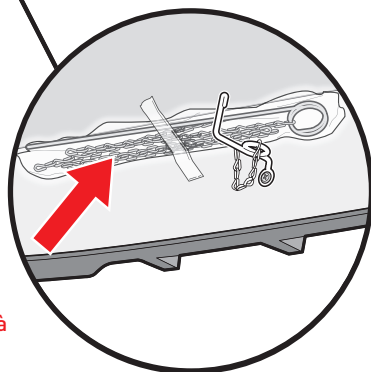
31**8-****4-**

⚠ Ga in de gebruikershandleiding naar het onderdeel Probleemoplossing voor instructies voor het aansteken met lucifers.

⚠ Eine Anleitung zum manuellen Anzünden mit Streichhölzern findest du im Abschnitt „Fehlerbehebung“ in deinem Benutzerhandbuch.

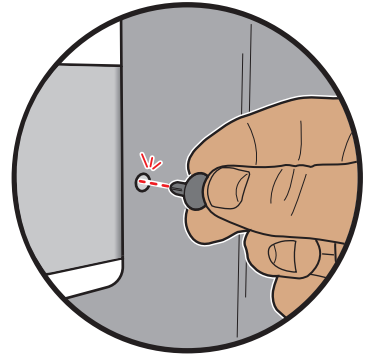
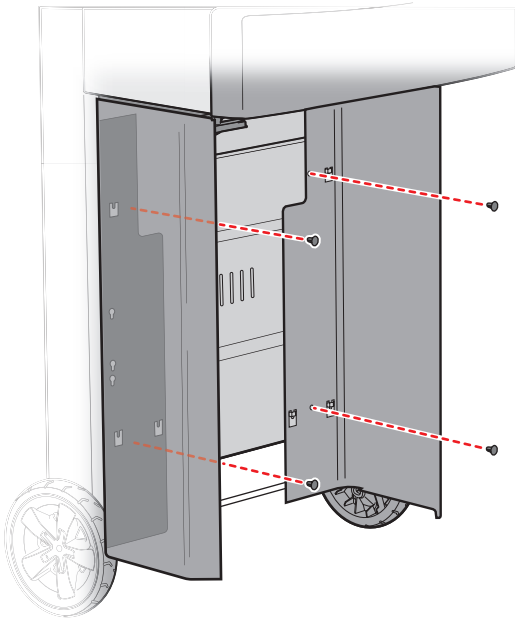
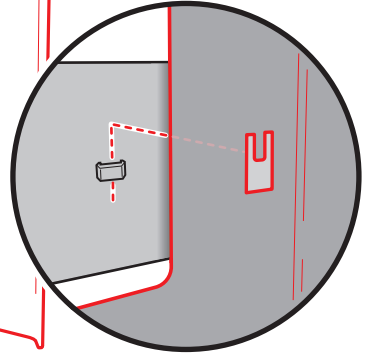
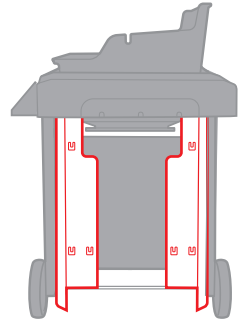
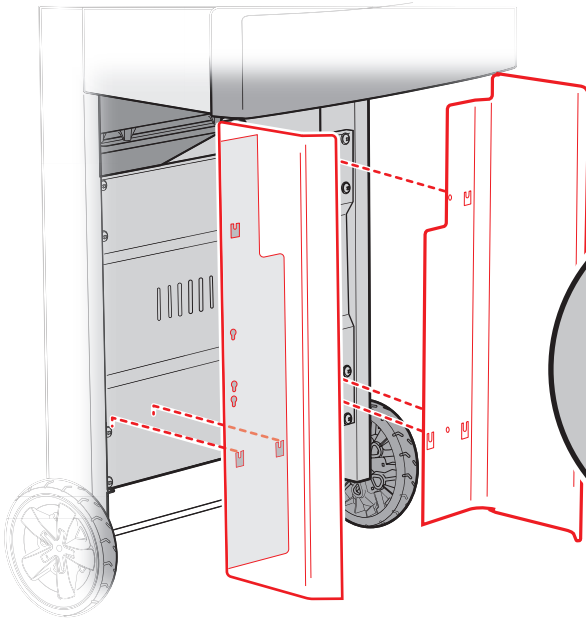
⚠ Consultez la section Dépannage de votre Mode d'emploi pour obtenir les instructions d'allumage à l'allumette.

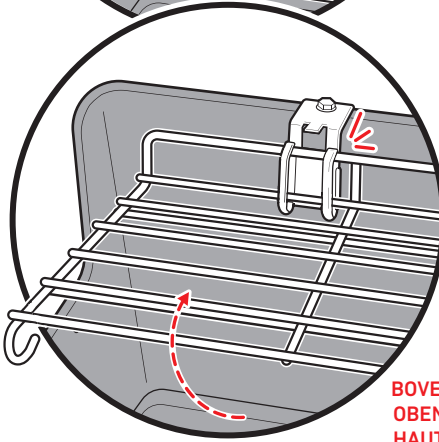
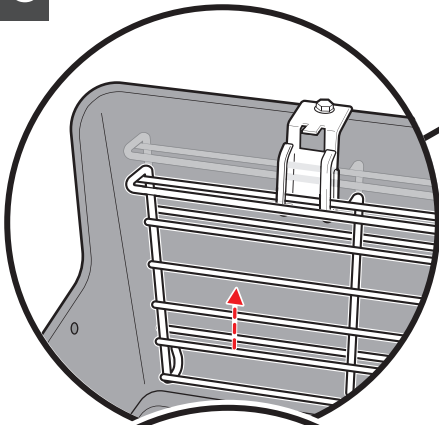
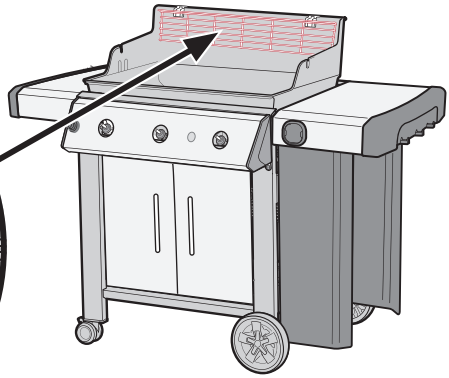
⚠ Per istruzioni sull'accensione con un fiammifero, fare riferimento alla sezione "Risoluzione dei problemi" nel Manuale utente.



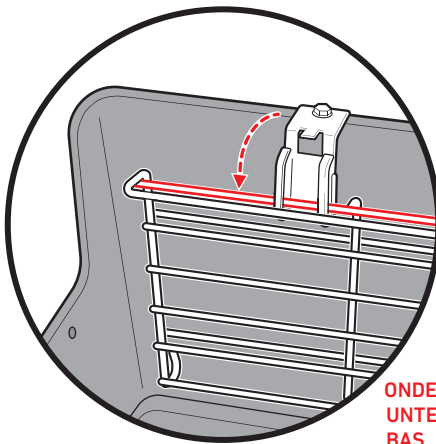
32

4-





**BOVENKANT
OBEN
HAUT
SU**



**ONDERKANT
UNTEN
BAS
GIÙ**

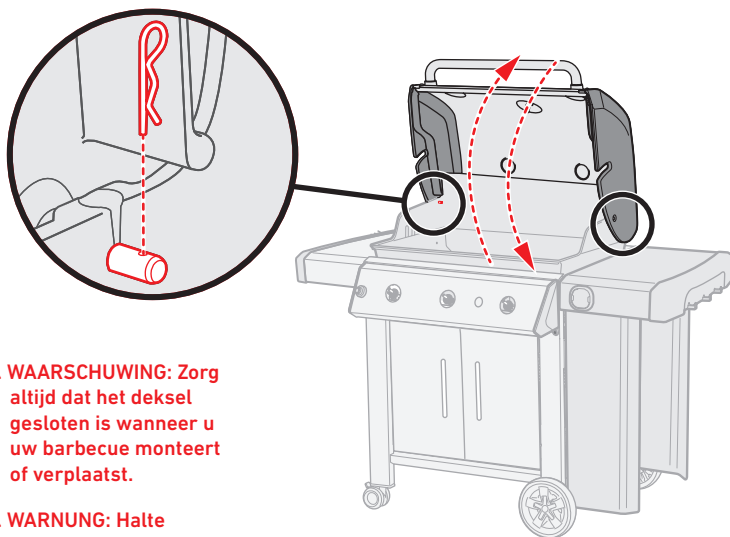
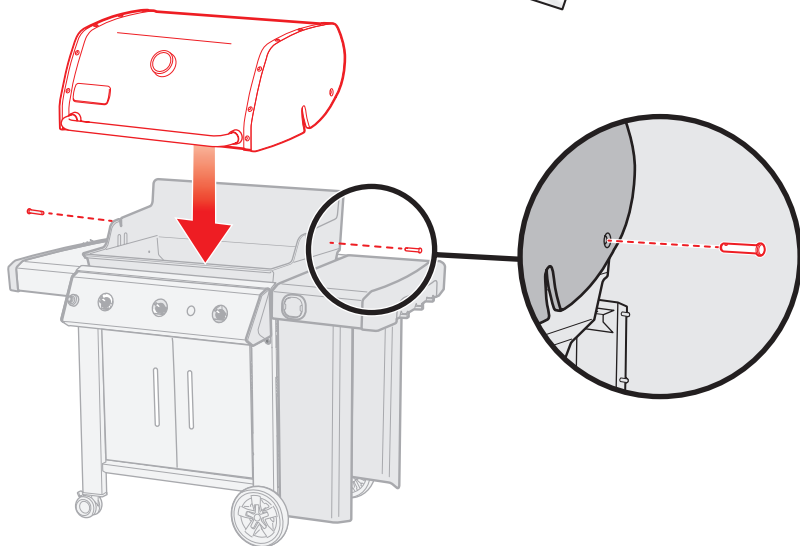


⚠ Gebruik handschoenen of gereedschap om het warmhoudrek omhoog of omlaag te klappen wanneer de barbecue heet of in gebruik is.

⚠ Trage Handschuhe, wenn du den Warmhalterost nach oben oder unten bewegen willst, während der Grill heiß oder in Betrieb ist.

⚠ Utilisez des gants ou un outil pour relever ou rabaisser la grille de réchauffage quand le barbecue est chaud ou en service.

⚠ Utilizzare guanti o un attrezzo per alzare o abbassare la griglia di riscaldamento se il barbecue è caldo o in uso.

34

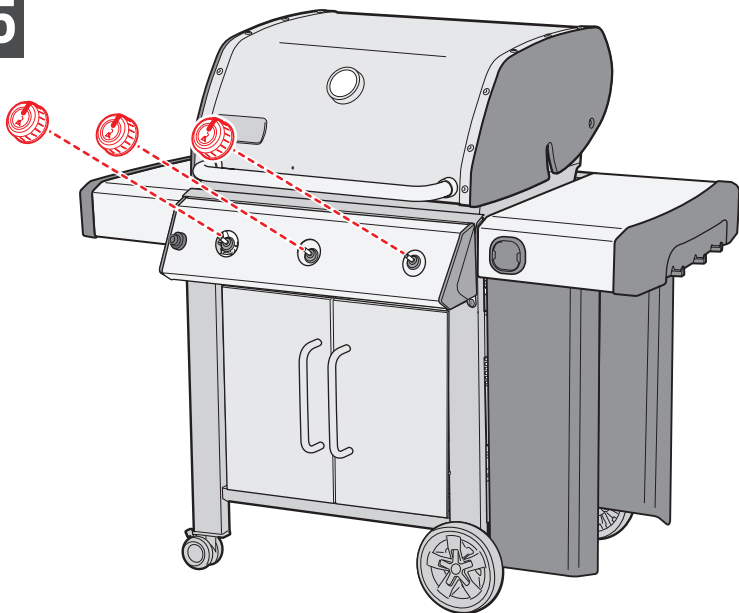
⚠ **WAARSCHUWING:** Zorg altijd dat het deksel gesloten is wanneer u uw barbecue monteert of verplaatst.

⚠ **WARNUNG:** Halte den Deckel beim Zusammenbauen oder Bewegen des Grills stets geschlossen.

⚠ **AVERTISSEMENT :** gardez toujours le couvercle fermé lorsque vous assemblez ou déplacez votre barbecue.

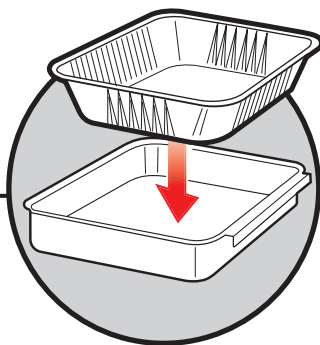
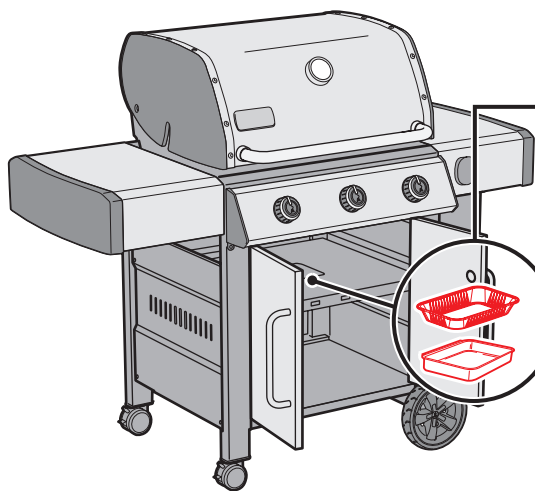
⚠ **AVVERTENZA:** tenere sempre chiuso il coperchio quando si assembla o si sposta il barbecue.

35

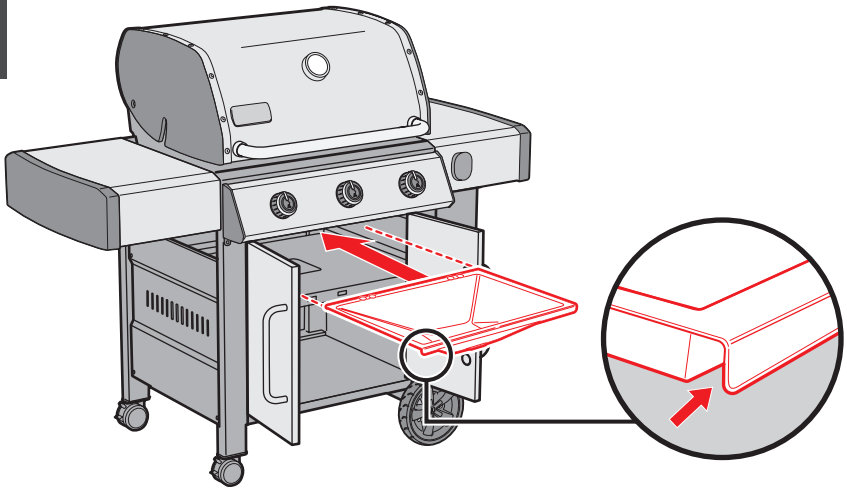


36

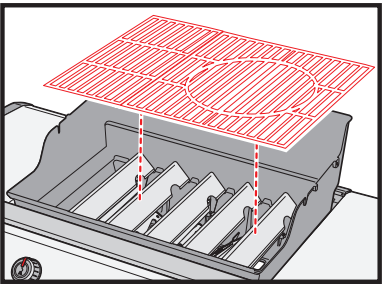
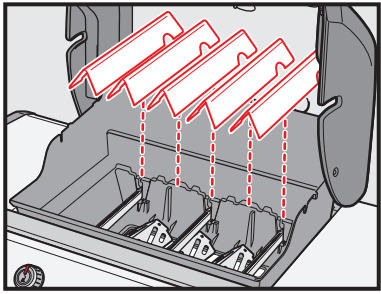
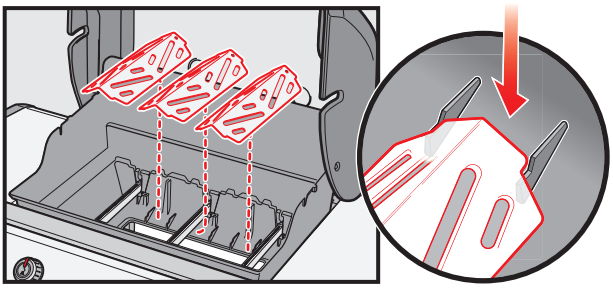
1-  1- 



37



38



Registreeer Vandaag.
Registrieren Sie sich noch heute.
Enregistrez-le aujourd'hui.
Registrati oggi.

