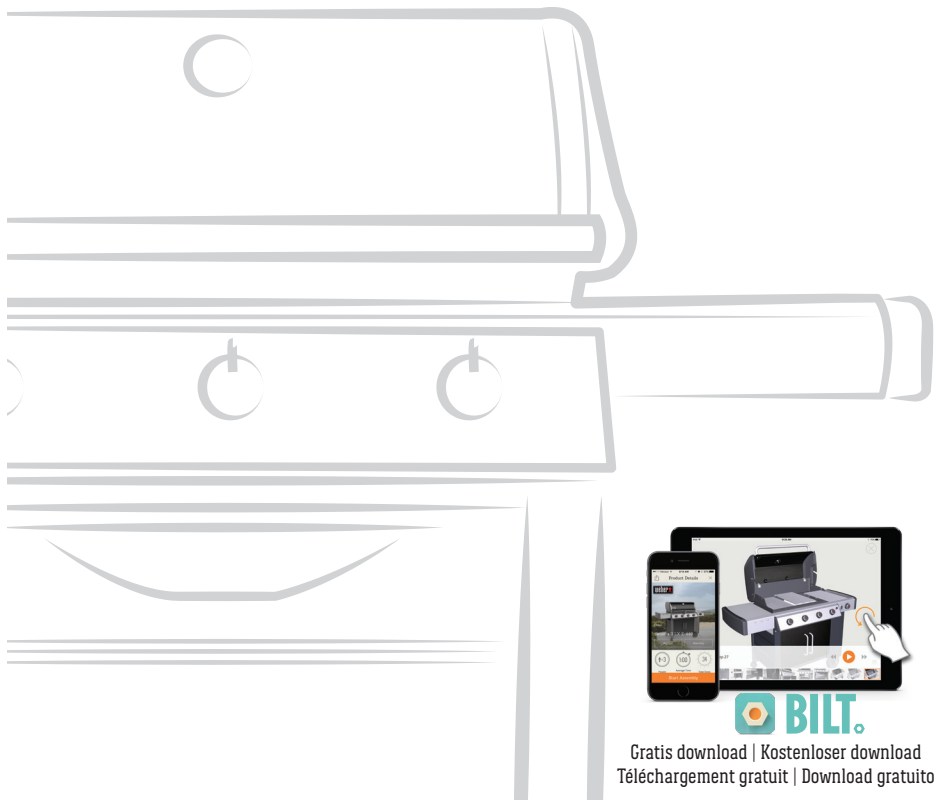


GENESIS II

E-210 GBS • E/S-310 GBS • E-410 GBS • E-610 GBS



 **BILT.**

Gratis download | Kostenloser download
Téléchargement gratuit | Download gratuito

MONTAGE-INSTRUCTIES

MONTAGEANLEITUNG

ENSEMBLE GUIDE

GUIDA ALL'ASSEMBLAGGIO

59610

090117
NL / DE / FR / IT



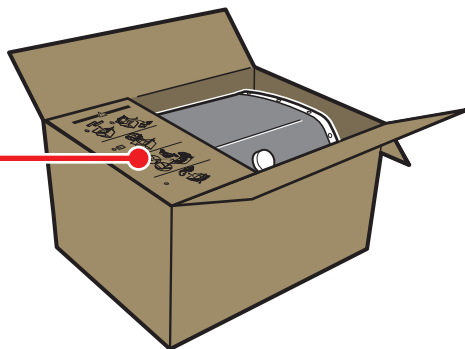
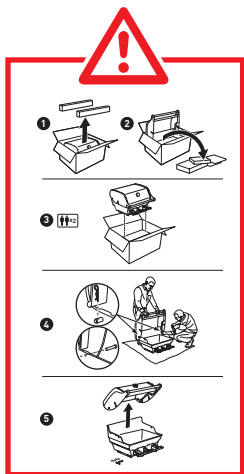
FOR LIFE!

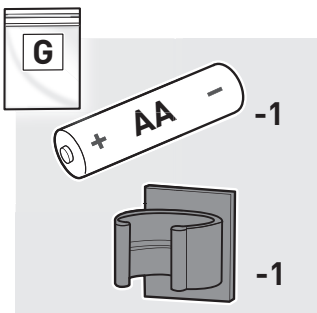
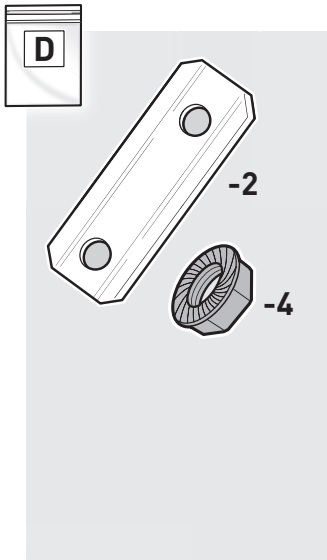
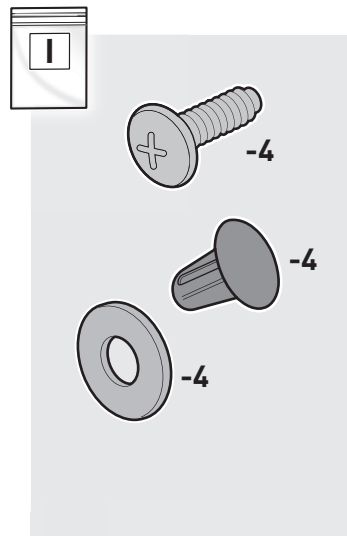
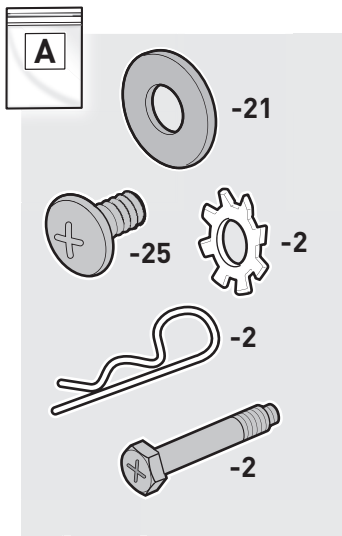
- NL**
- △ Monteer de grill op een vlak, horizontaal en zacht oppervlak.
 - △ Verwijder de beschermende folie van de roestvrij stalen onderdelen voordat u ze installeert.
 - △ Geen elektrisch gereedschap gebruiken bij montage.
 - △ 2 mensen nodig voor montage.
 - △ Er kunnen uiterlijke verschillen bestaan tussen illustratie en het aangeschafte model.
 - △ Al het verpakkingsmateriaal is recyclebaar.

- DE**
- △ Den Grill auf einer flachen, ebenen und weichen Fläche aufbauen.
 - △ Vor der Montage die Schutzfolie von den Edelstahlteilen entfernen.
 - △ Keine Elektrowerkzeuge bei der Montage verwenden.
 - △ Die Montage muss von 2 Personen durchgeführt werden.
 - △ Das erworbene Grillmodell kann geringfügig von der Darstellung abweichen.
 - △ Sämtliches Verpackungsmaterial ist recycelbar.

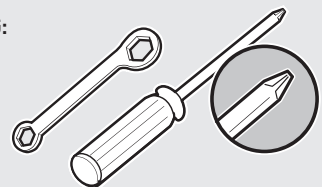
- FR**
- △ Assemblez le barbecue sur une surface plate, de niveau et souple.
 - △ Avant de procéder à l'assemblage, retirez le film protecteur qui recouvre les pièces en acier inoxydable.
 - △ N'utilisez pas d'outil électrique pour assembler le barbecue.
 - △ Il faut deux personnes pour assembler le barbecue.
 - △ Le modèle de barbecue que vous avez acheté peut différer des illustrations.
 - △ L'emballage est entièrement recyclable.

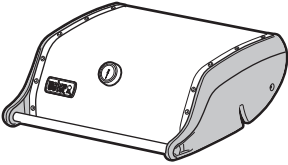
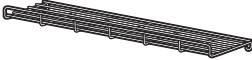
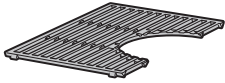



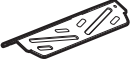
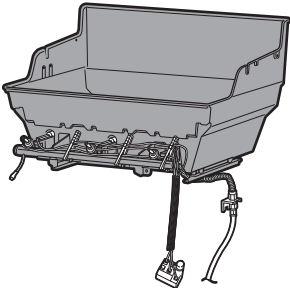
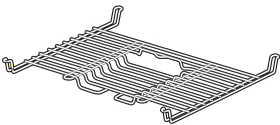

- IT**
- △ Assemblare il barbecue su una superficie piana, livellata e morbida.
 - △ Rimuovere la pellicola protettiva dalle parti in acciaio inox prima dell'installazione.
 - △ Non utilizzare utensili elettrici per l'assemblaggio.
 - △ 2 persone sono necessarie per l'assemblaggio.
 - △ Differenze visive potrebbero essere presenti tra le illustrazioni e il modello acquistato.
 - △ Tutto il materiale di imballaggio è riciclabile.

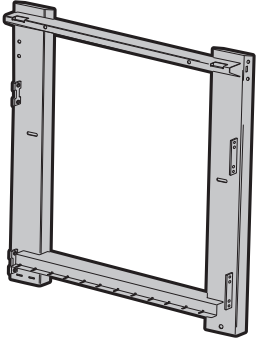
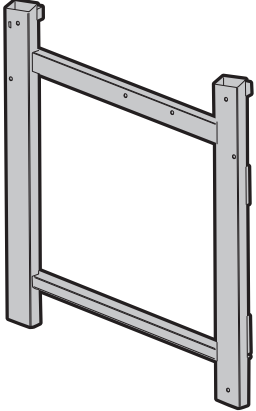

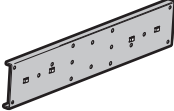
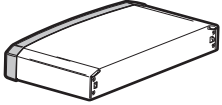


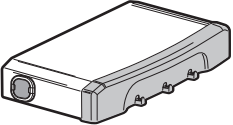




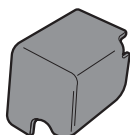
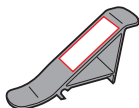
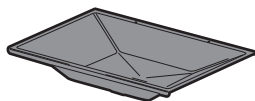
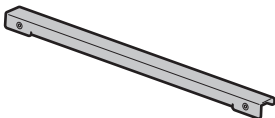
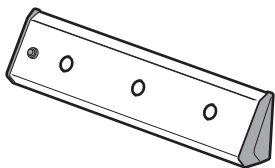
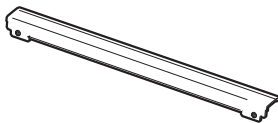
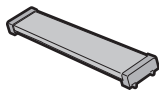
**BENODIGD GEREEDSCHAP:
ERFORDERLICHES WERKZEUG:
OUTILS NÉCESSAIRES:
ATTREZZI NECESSARI:**



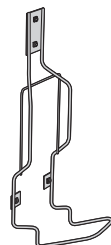
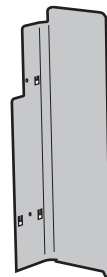
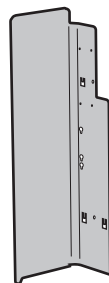
| 210 | 310 | 410 | 610 | |
|-----|-----|-----|-----|---|
| 1 | 1 | 1 | 1 |  |
| 1 | 1 | 1 | 2 |  |
| 2 | 2 | 2 | 2 |  |
| 1 | 1 | 1 | 1 |  |
| 0 | 0 | 1 | 1 |  |
| 3 | 5 | 7 | 11 |  |
| 2 | 3 | 4 | 6 |  |
| 1 | 1 | 1 | 1 |  |
| 1 | 1 | 1 | 1 |  |
| 1 | 1 | 1 | 1 |  |

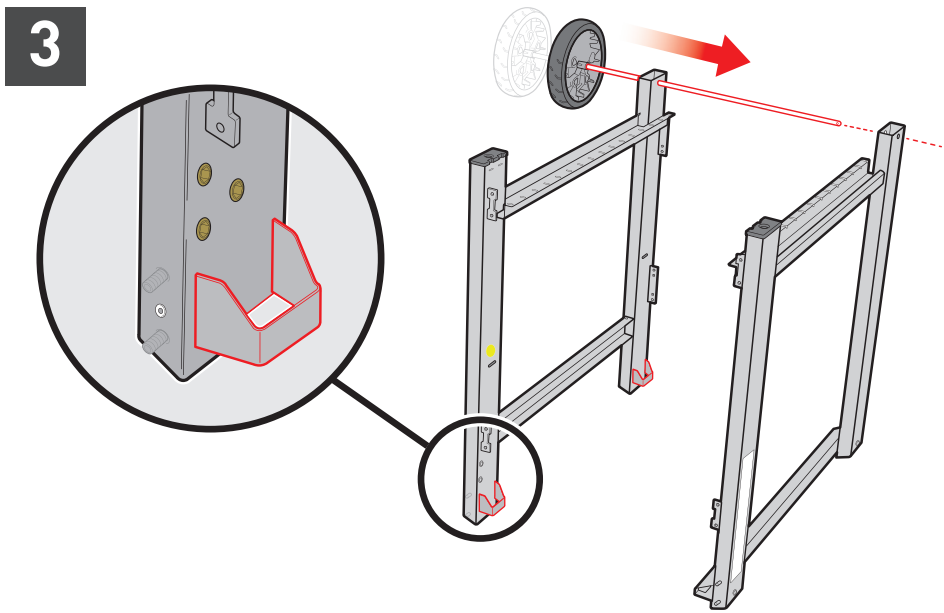
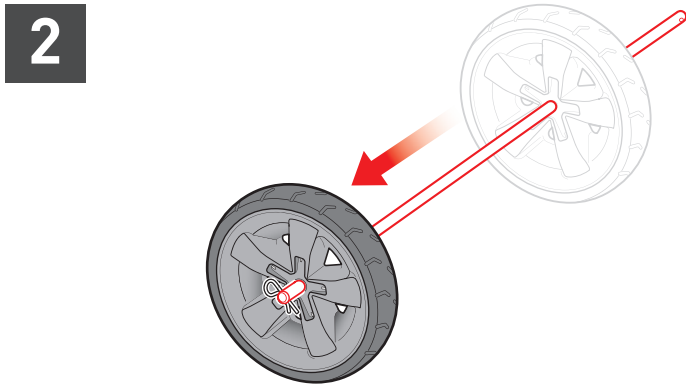
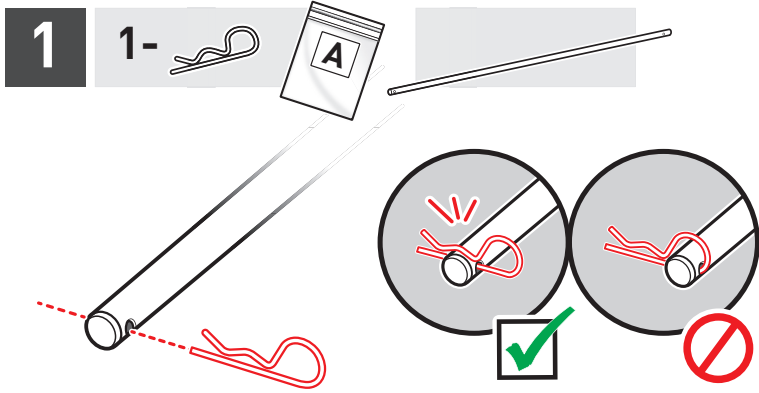
| 210 | 310 | 410 | 610 | |
|-----|-----|-----|-----|---|
| 1 | 1 | 1 | 1 |  |
| 1 | 1 | 1 | 1 |  |
| 2 | 2 | 2 | 2 |  |
| 2 | 2 | 2 | 2 |  |
| 1 | 1 | 1 | 1 |  |
| 1 | 1 | 0 | 0 |  |
| 1 | 1 | 0 | 0 |  |
| 1 | 1 | 1 | 1 |  |

| 210 | 310 | 410 | 610 |
|-----|-----|-----|-----|
| 6 | 8 | 10 | 12 |
| 1 | 1 | 1 | 1 |
| 1 | 1 | 1 | 1 |
| 1 | 1 | 1 | 1 |
| 1 | 1 | 1 | 1 |
| 1 | 1 | 1 | 1 |
| 2 | 3 | 4 | 6 |
| 1 | 1 | 1 | 1 |
| 1 | 1 | 1 | 1 |

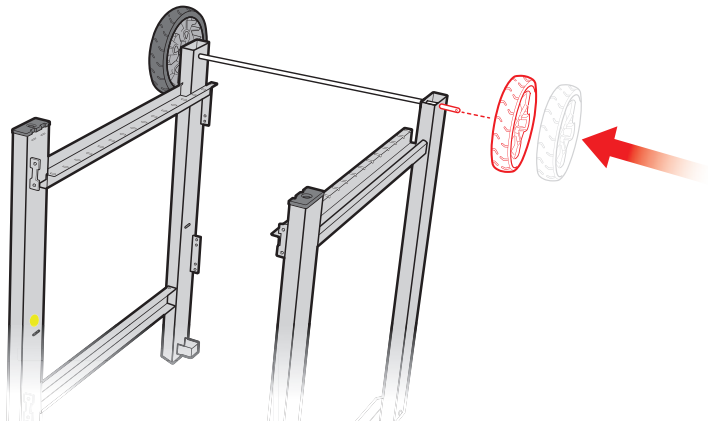


| 210 | 310 | 410 | 610 |
|-----|-----|-----|-----|
| 2 | 2 | 2 | 2 |
| 2 | 2 | 2 | 2 |
| 2 | 2 | 2 | 2 |
| 1 | 1 | 1 | 1 |
| 1 | 1 | 1 | 1 |
| 1 | 1 | 1 | 1 |
| 1 | 1 | 1 | 1 |



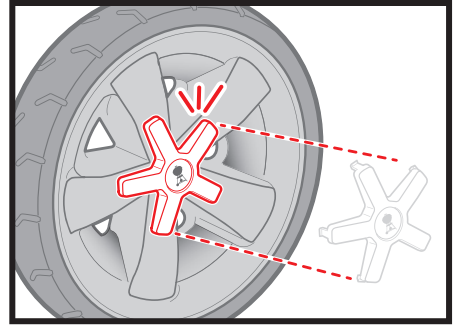
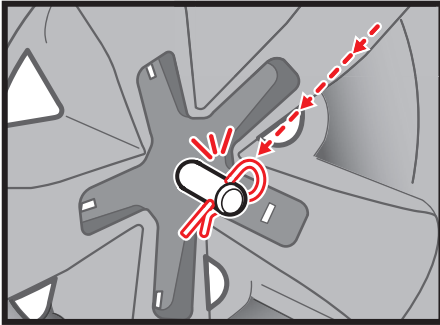
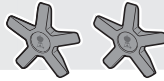


4

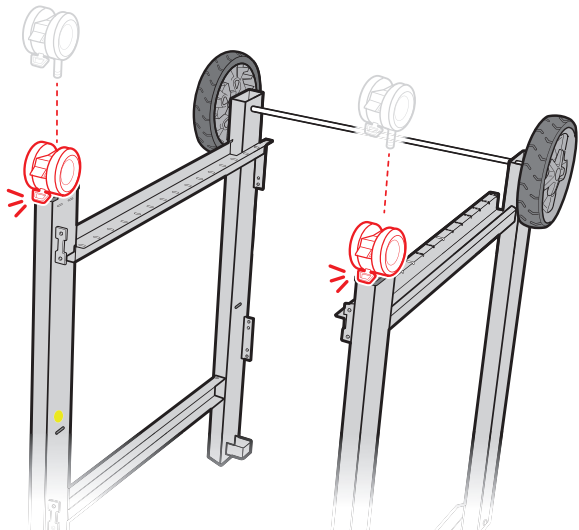
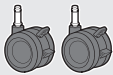


5

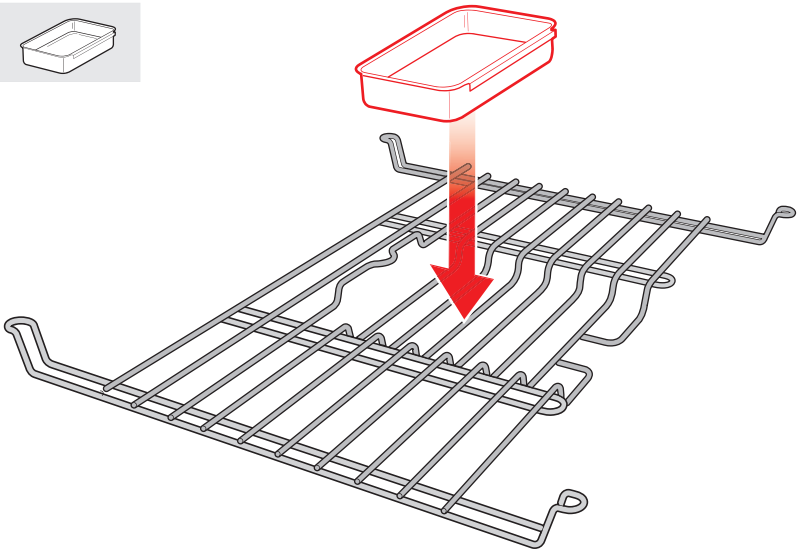
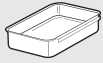
1-



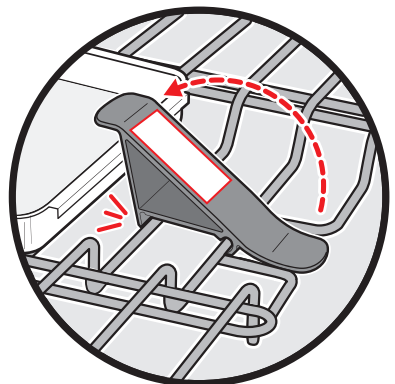
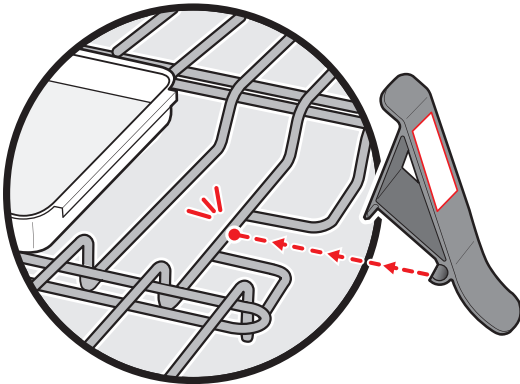
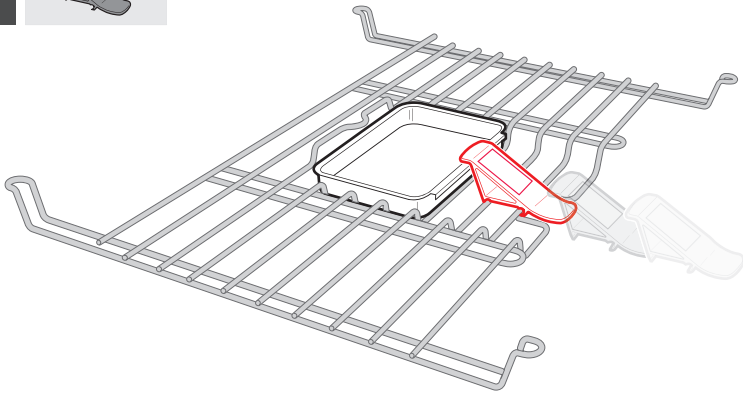
6

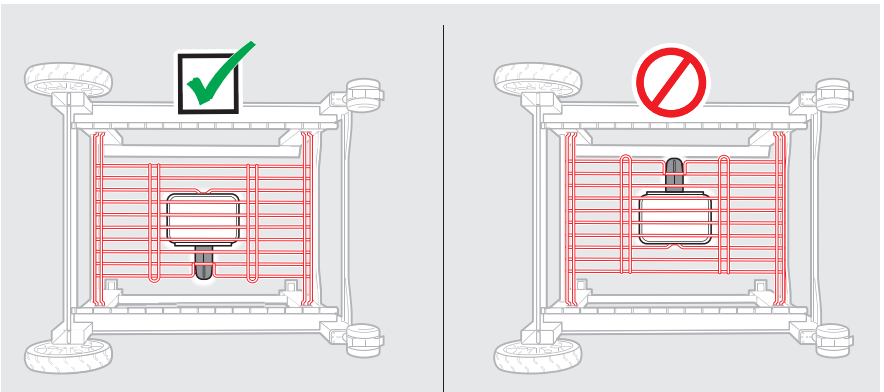
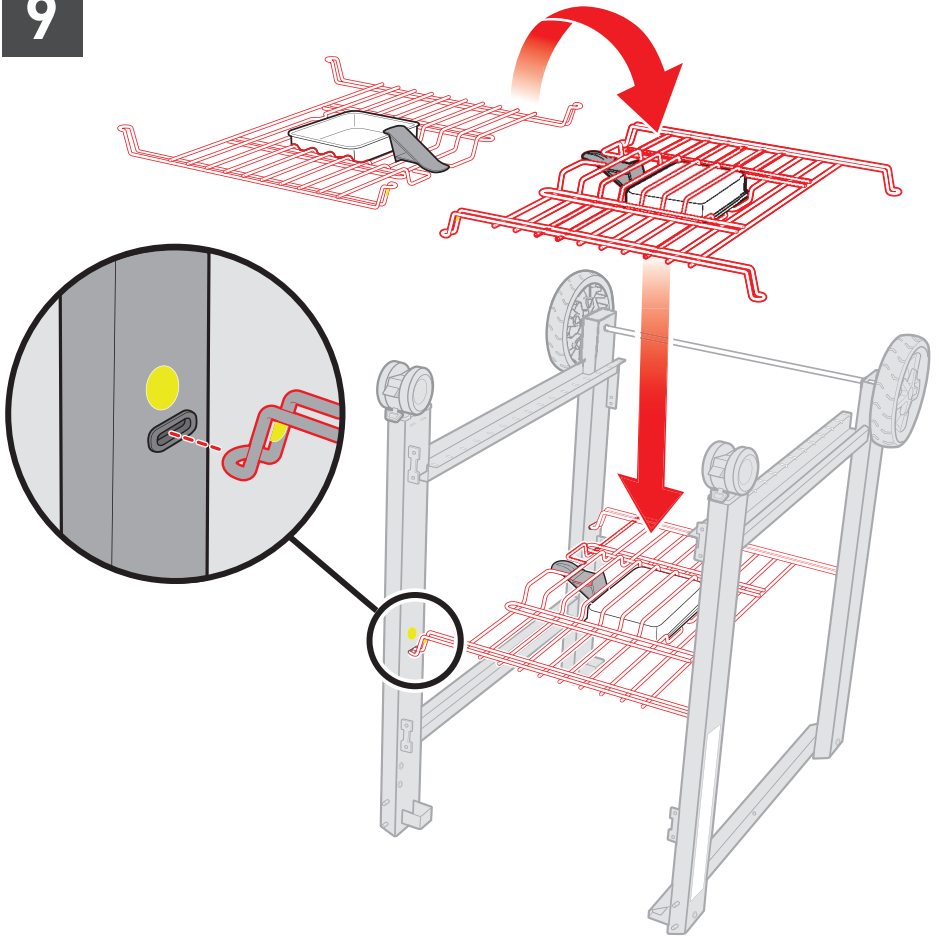


7



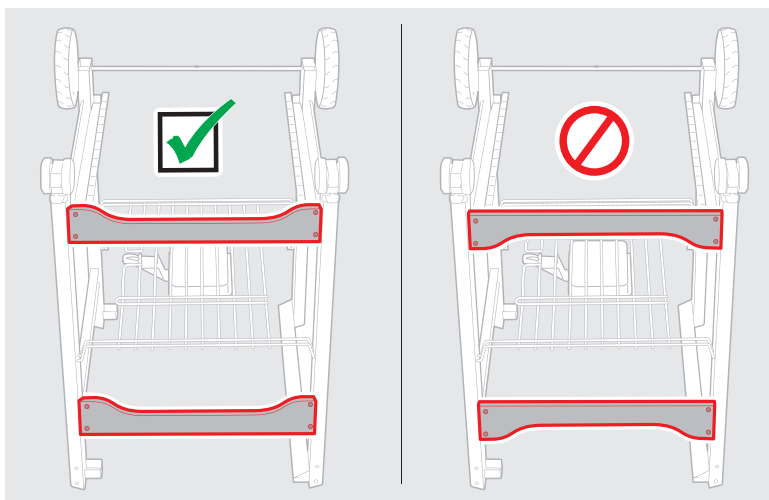
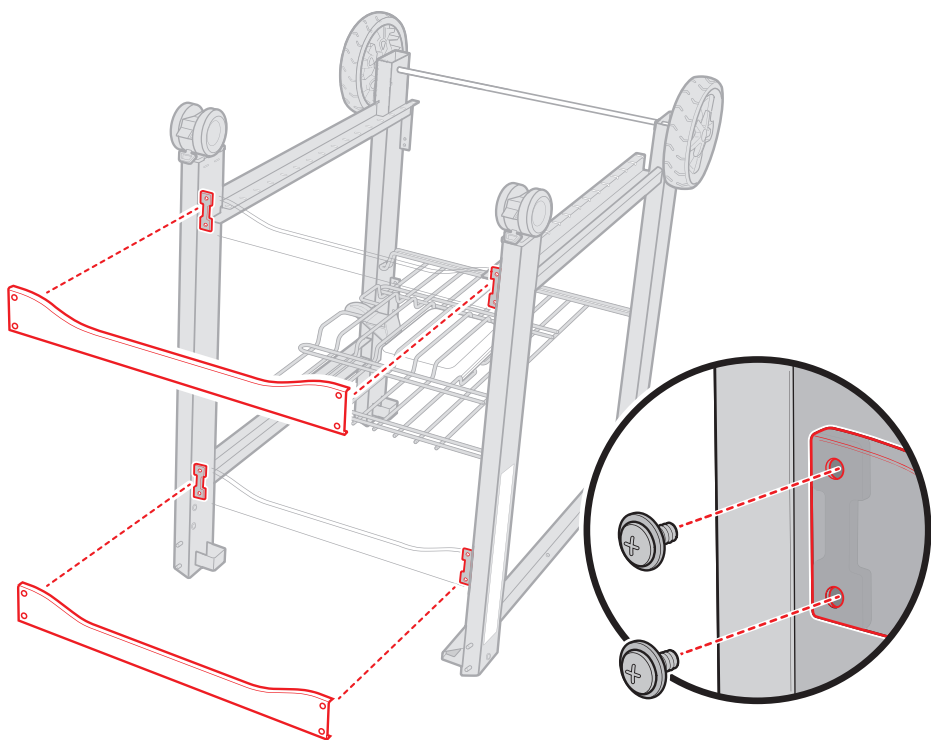
8

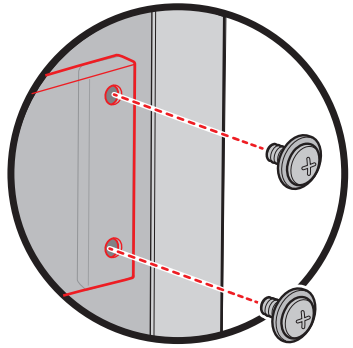
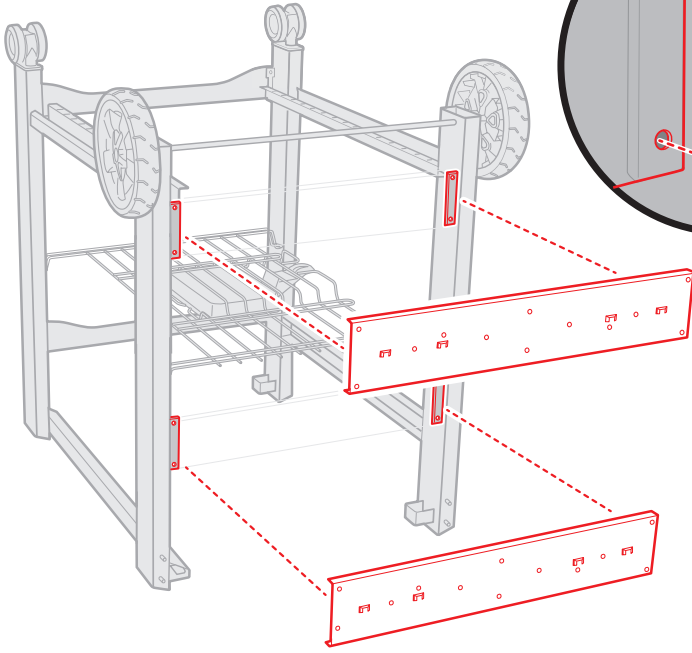
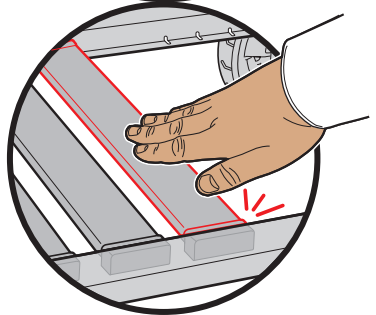
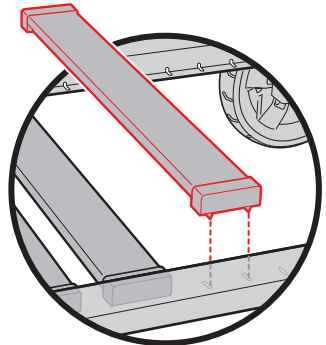
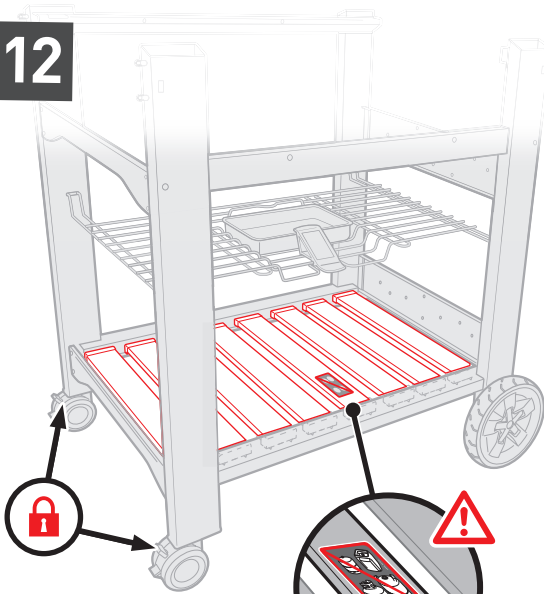




10

8- 8-

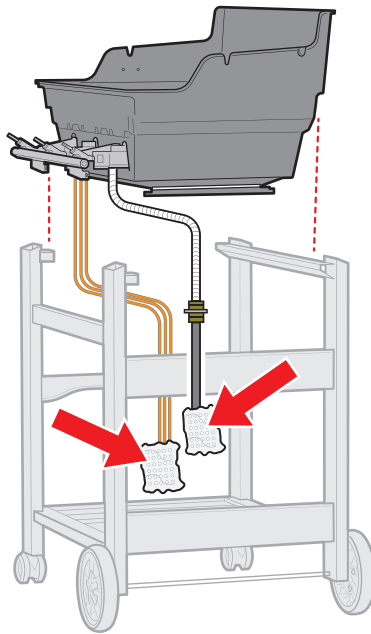


118-  8-**12**

13

a.

- ⚠ Verwijder al het verpakkingsmateriaal.
- ⚠ Sämtliches Verpackungsmaterial entfernen.
- ⚠ Retirer l'emballage.
- ⚠ Rimuovere il materiale di imballaggio.

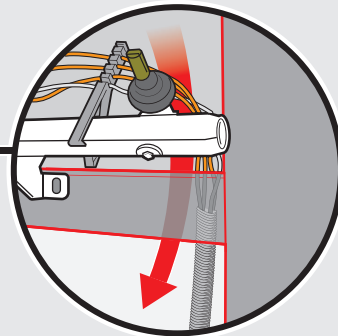
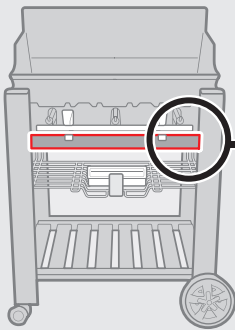


⚠ BELANGRIJK!

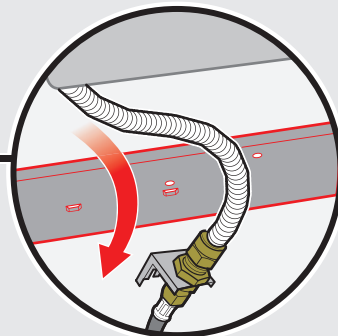
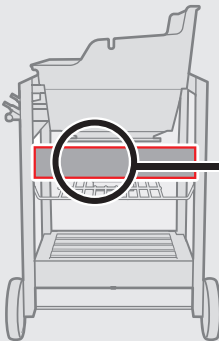
⚠ WICHTIG!

⚠ IMPORTANT!

⚠ IMPORTANTE!



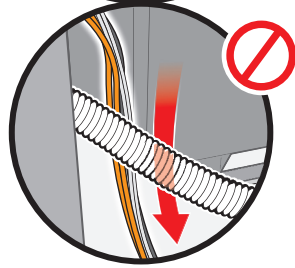
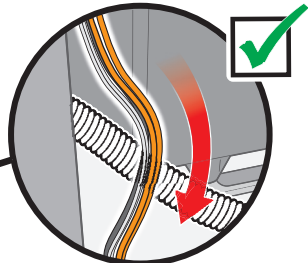
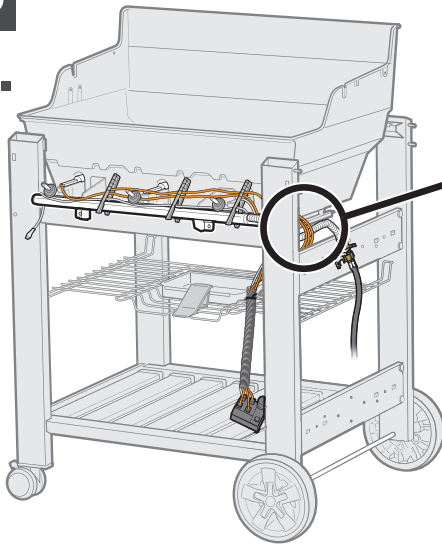
- ⚠ Gasleiding moet aan de **BUITENKANT** van het grillframe lopen.
- ⚠ Die Gasleitung muss auf der **AUSSENSEITE** des Grillrahmens verlegt werden.
- ⚠ Les fils doivent être acheminés à **L'INTÉRIEUR** du châssis du barbecue.
- ⚠ La linea del gas deve essere instradata **ALL'ESTERNO** del telaio del barbecue.



- ⚠ Gasleiding moet aan de **BUITENKANT** van het grillframe lopen.
- ⚠ Die Gasleitung muss auf der **AUSSENSEITE** des Grillrahmens verlegt werden.
- ⚠ La conduite de gaz doit être acheminée à **L'EXTÉRIEUR** du châssis du barbecue.
- ⚠ La linea del gas deve essere instradata **ALL'ESTERNO** del telaio del barbecue.

13

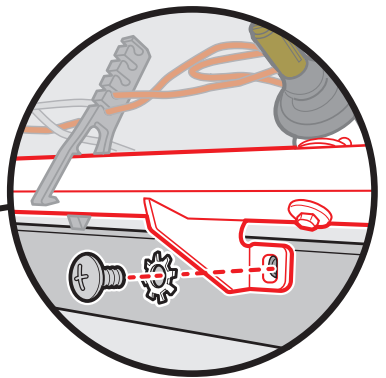
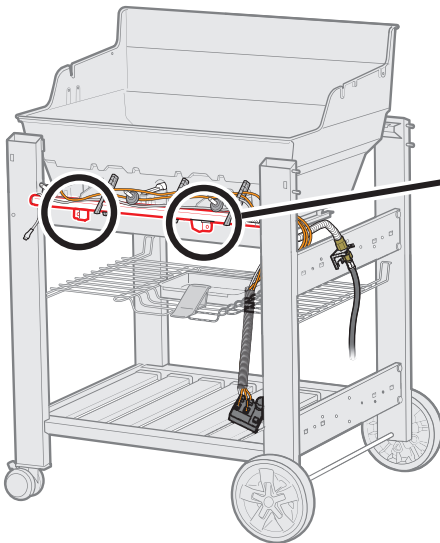
b.



14

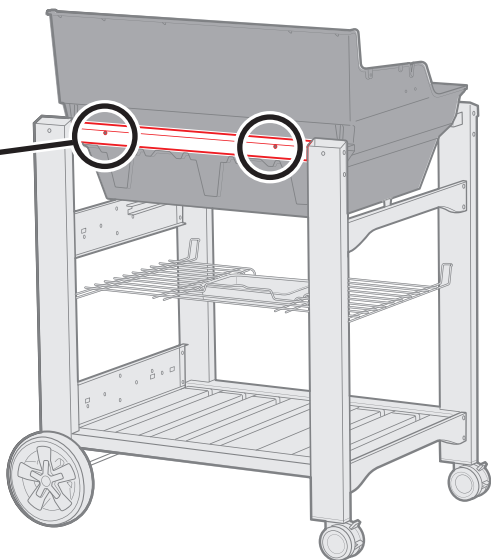
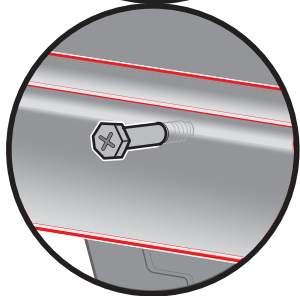
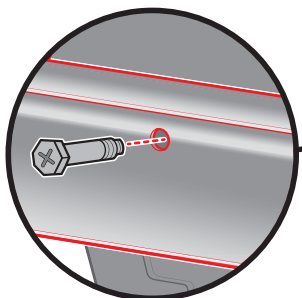
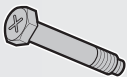
2- 

2- 



15

2-

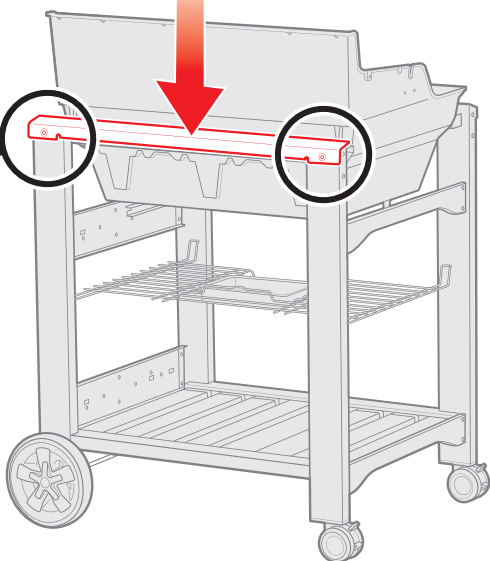
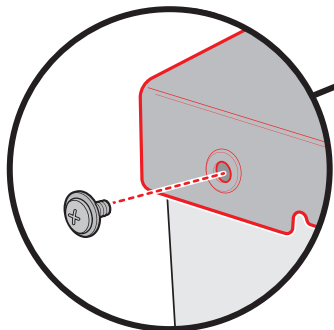


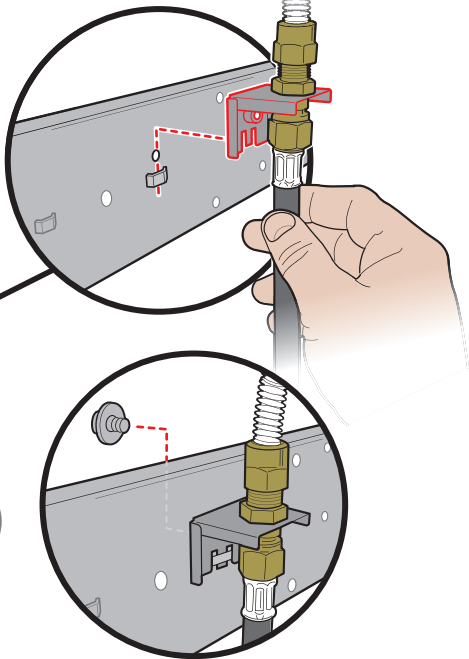
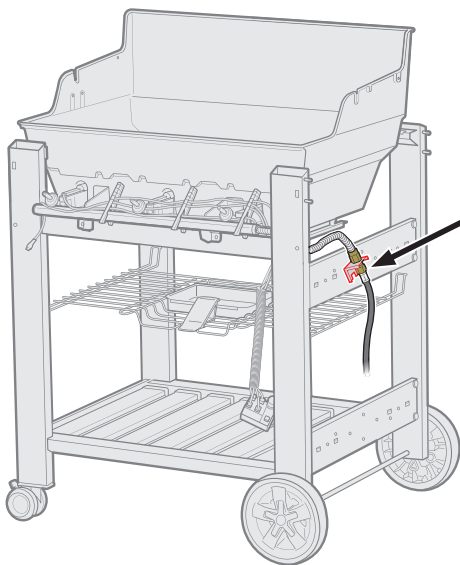
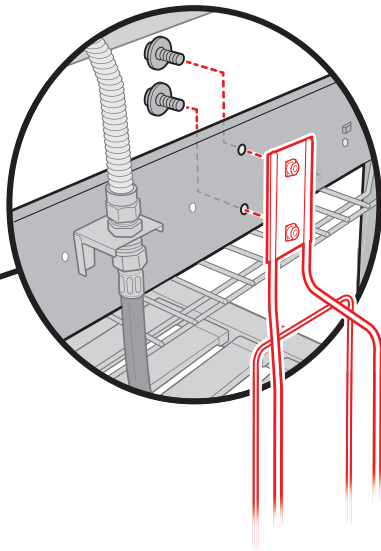
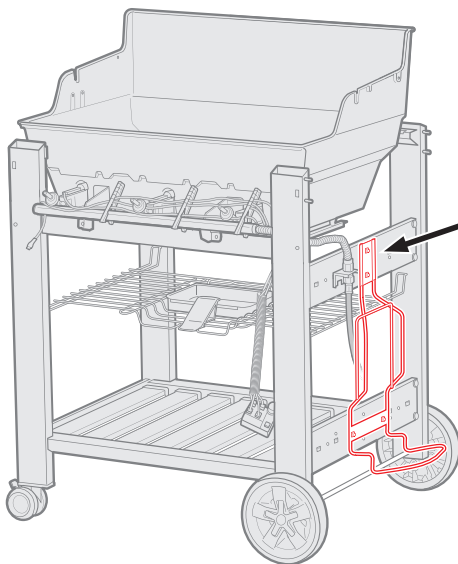
16

2-



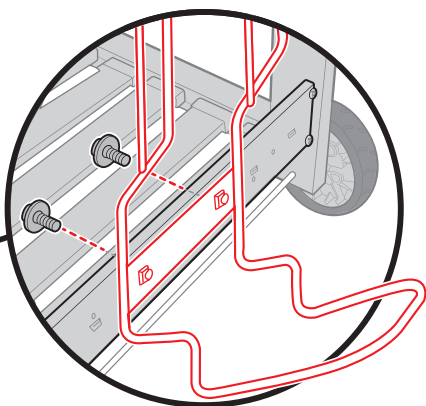
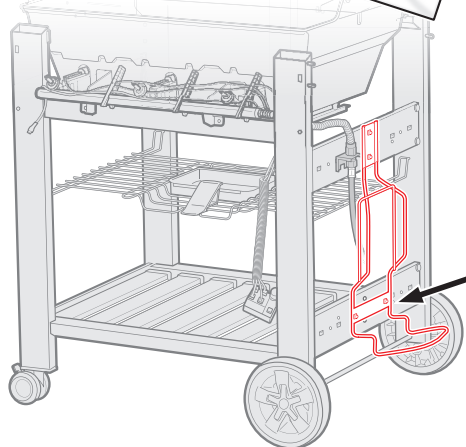
2-



171-  1- **18**2-  2- 

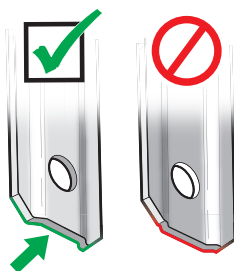
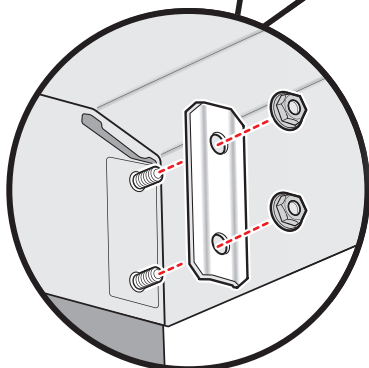
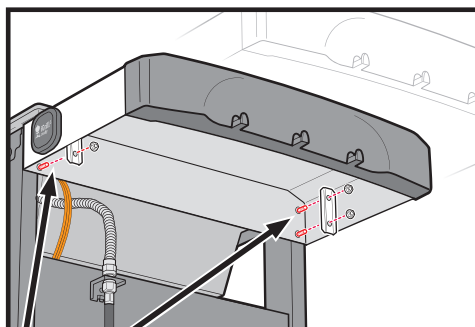
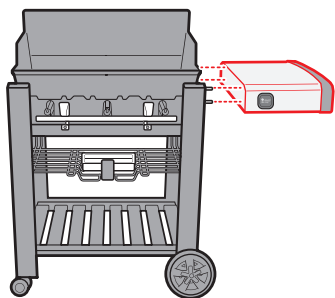
19

2-  2- 

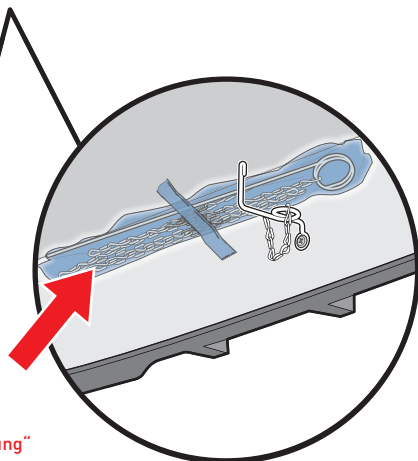
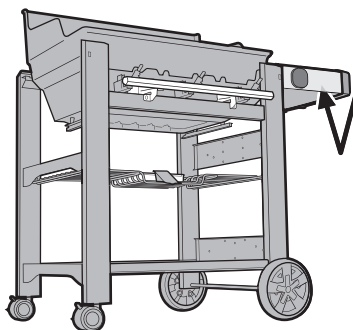


20

4-  2- 

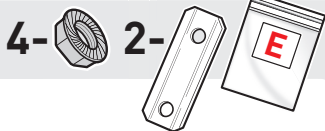


21



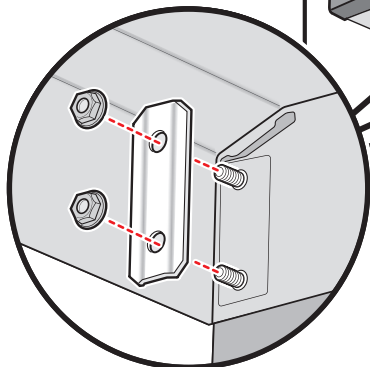
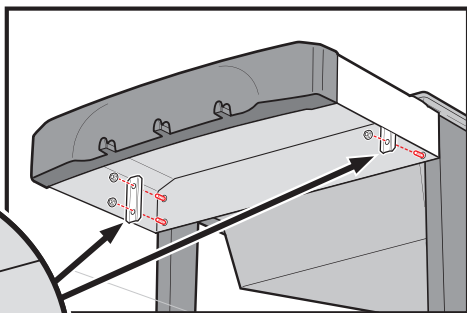
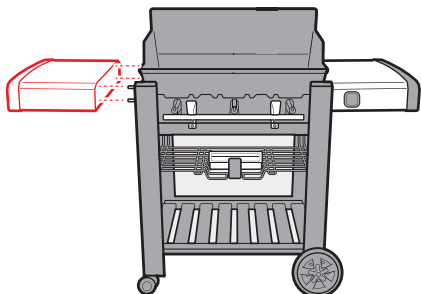
- △ Ga in de gebruikershandleiding naar het onderdeel Probleemoplossing voor instructies voor het aansteken met lucifers.
- △ Eine Anleitung zum manuellen Anzünden mit Streichhölzern findest du im Abschnitt „Fehlerbehebung“ in deinem Benutzerhandbuch.
- △ Consultez la section Dépannage de votre Mode d'emploi pour obtenir les instructions d'allumage à l'allumette.
- △ Per istruzioni sull'accensione con un fiammifero, fare riferimento alla sezione "Risoluzione dei problemi" nel Manuale utente.

22A



ALLEEN MODELLEN: 410
 NUR FOLGENDE MODELLE: 410
 MODÈLES SEULEMENT: 610
 SOLO MODELLI: 610

- Zie de volgende pagina voor modellen 210 en 310.
- Für die Modelle 210 und 310 siehe nächste Seite.
- Voir page suivante pour les modèles 210 et 310.
- Per i modelli 210 e 310, vedere la pagina successiva.

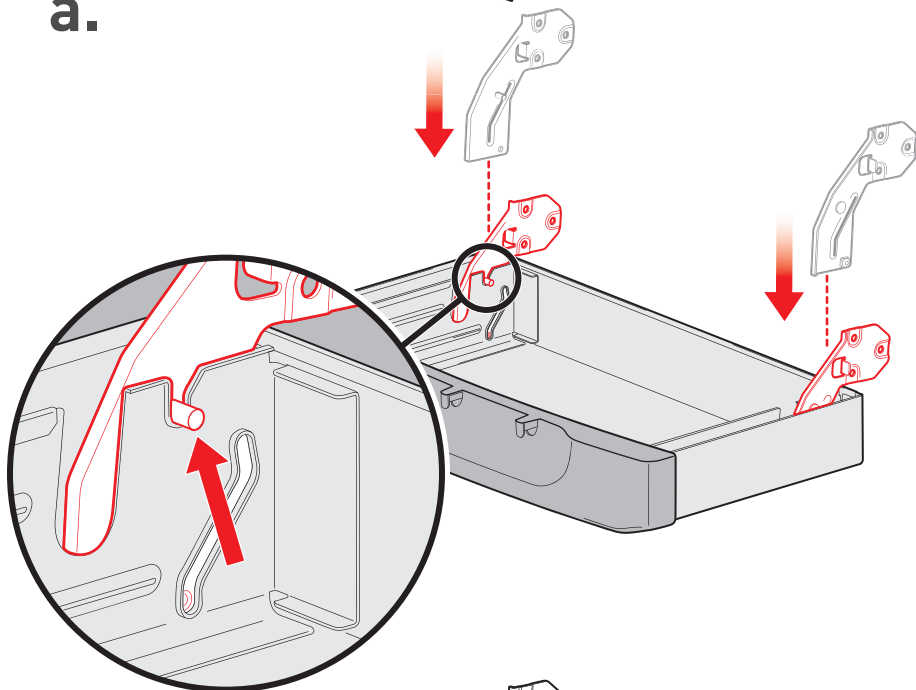
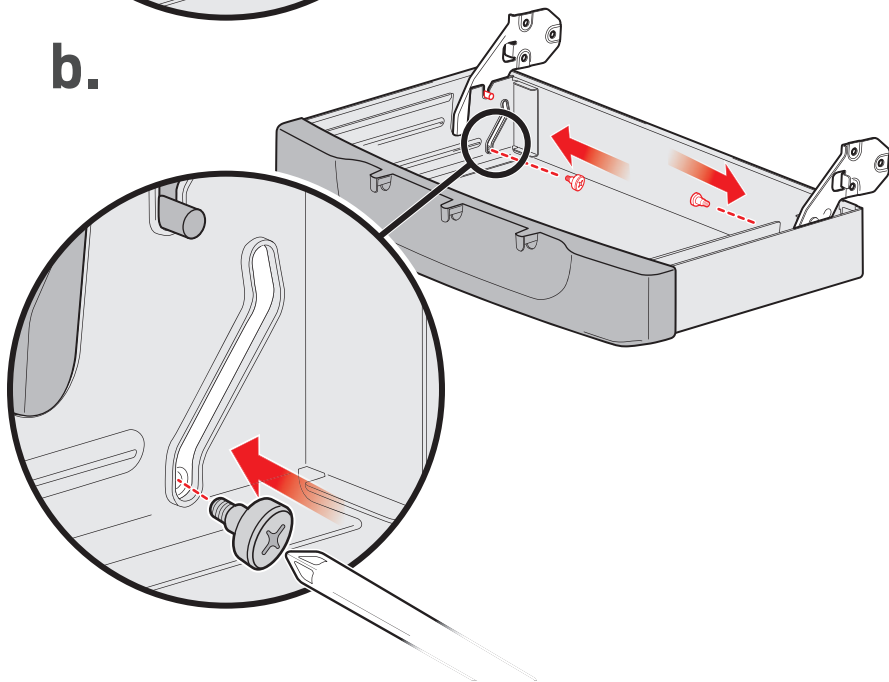


22BALLEEN MODELLEN:  210

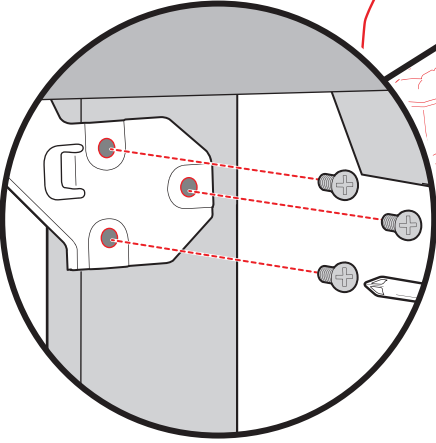
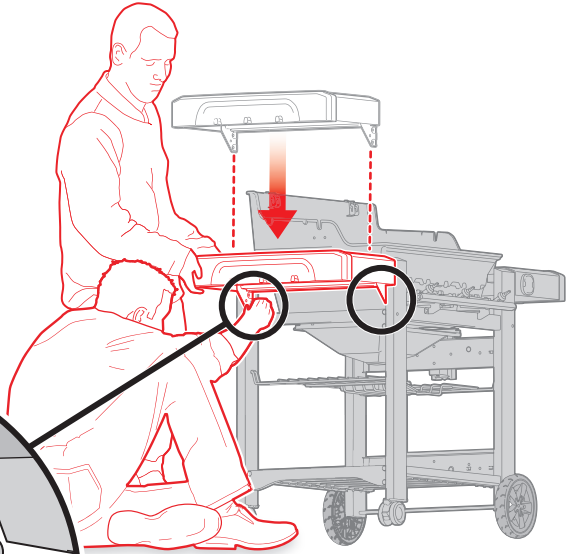
NUR FOLGENDE MODELLE:

MODÈLES SEULEMENT:  310

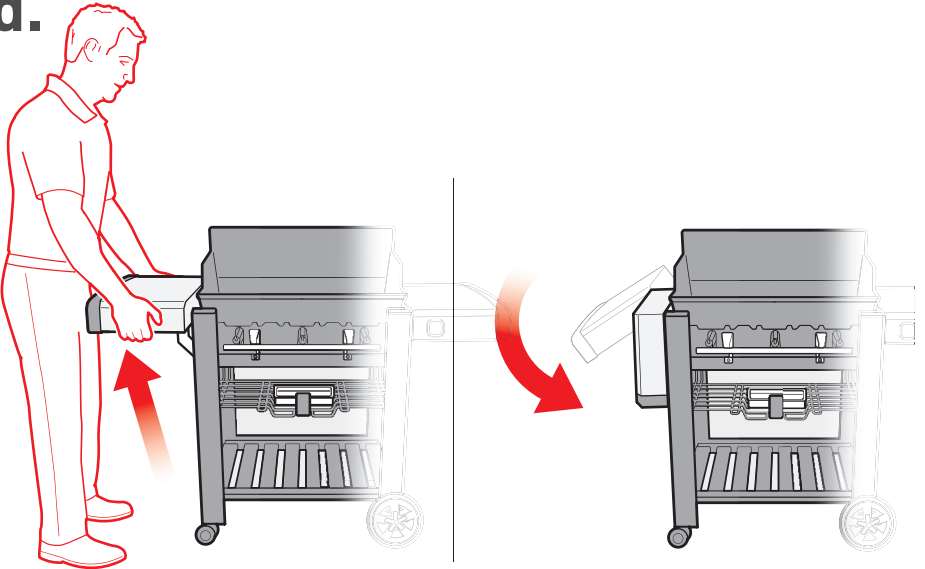
SOLO MODELLI:

a.**b.**

C.

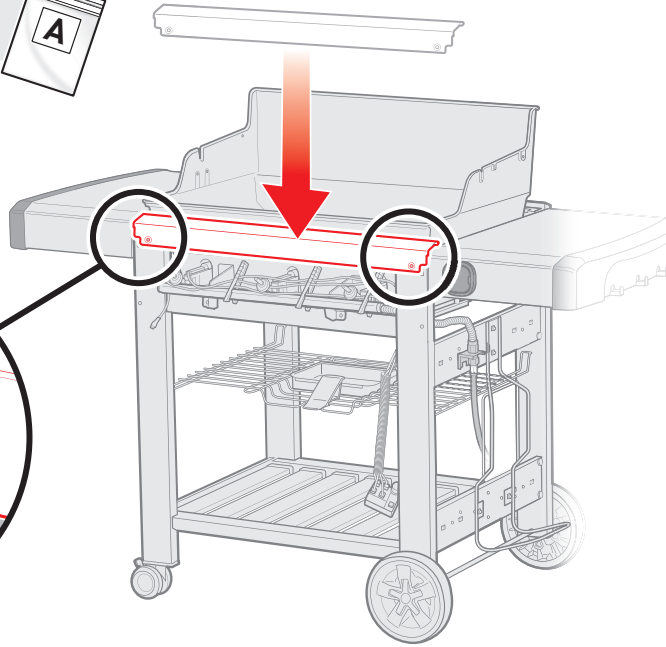
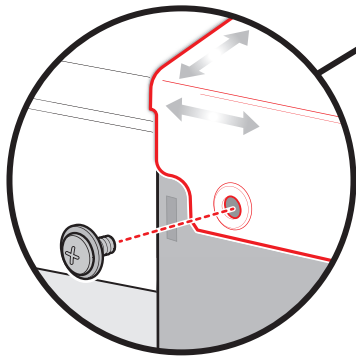


d.



23

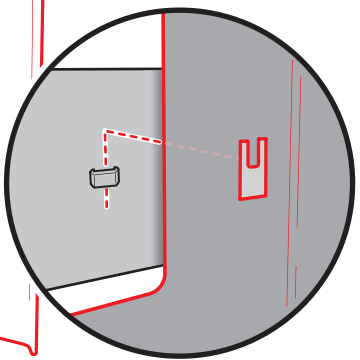
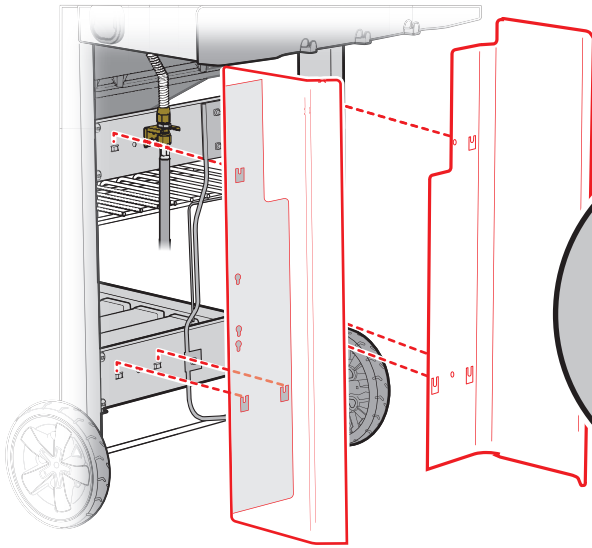
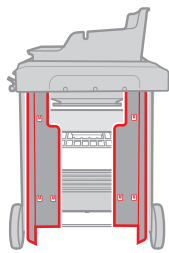
2-  2- 

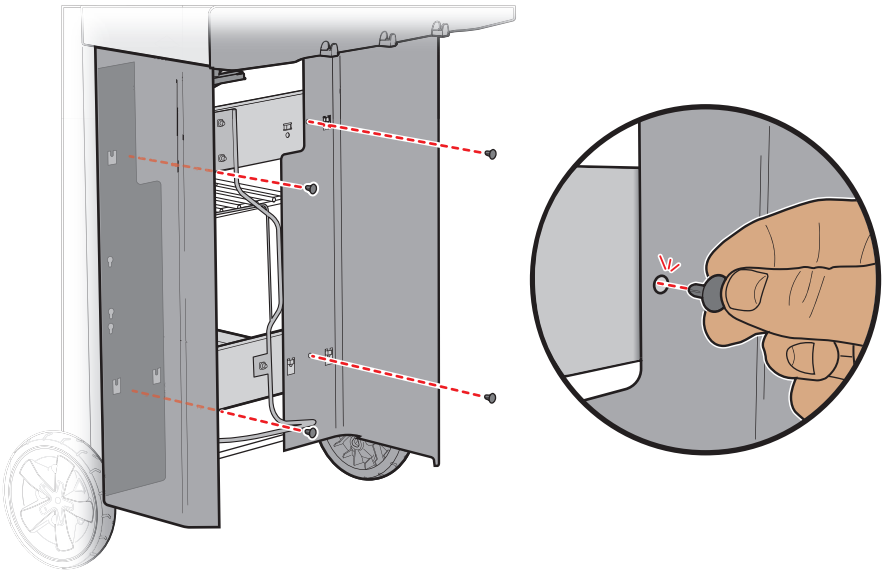


Pas aan indien nodig.
Falls nötig, anpassen.
Ajuster si nécessaire.
Regolare, se necessario.

24

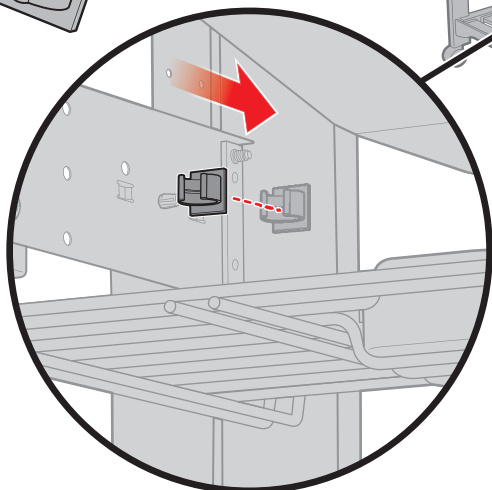
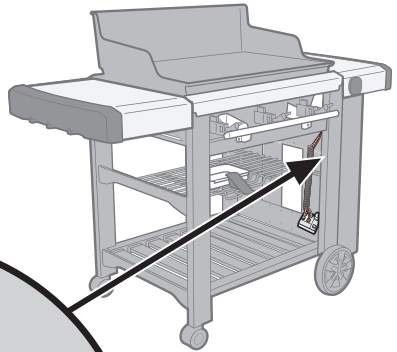
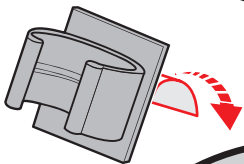
4-  

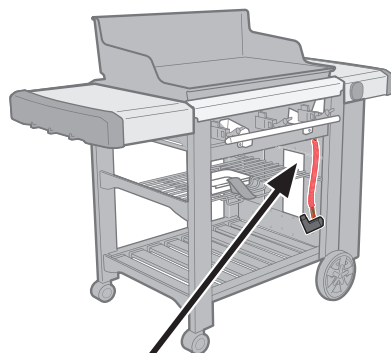




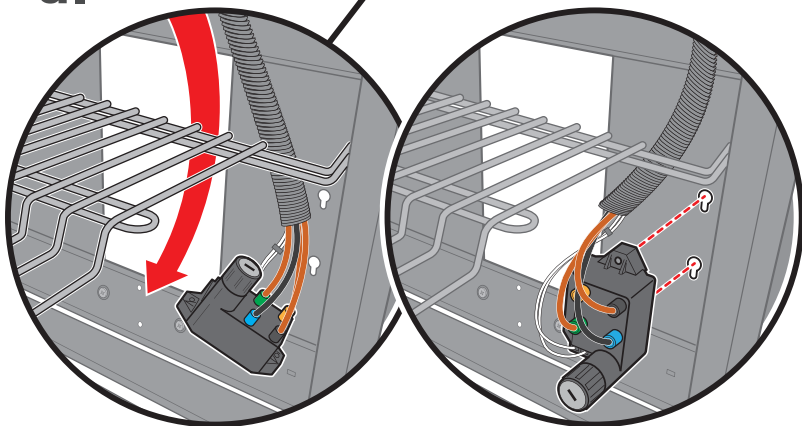
25

1-



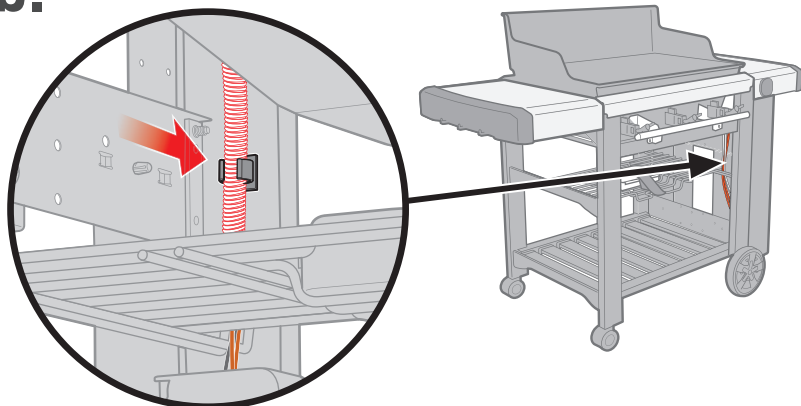


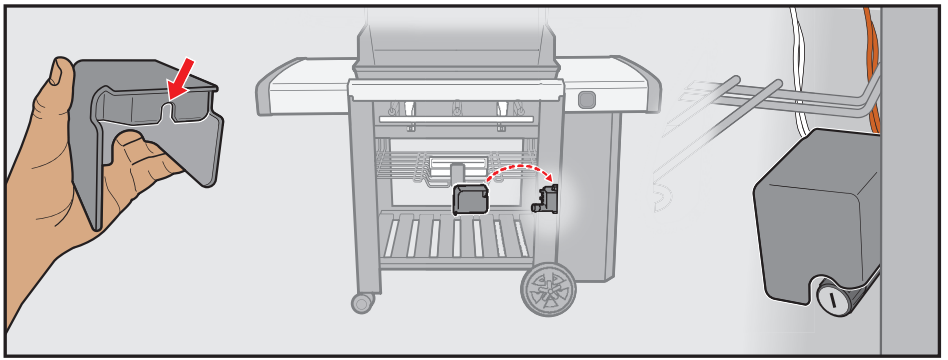
a.



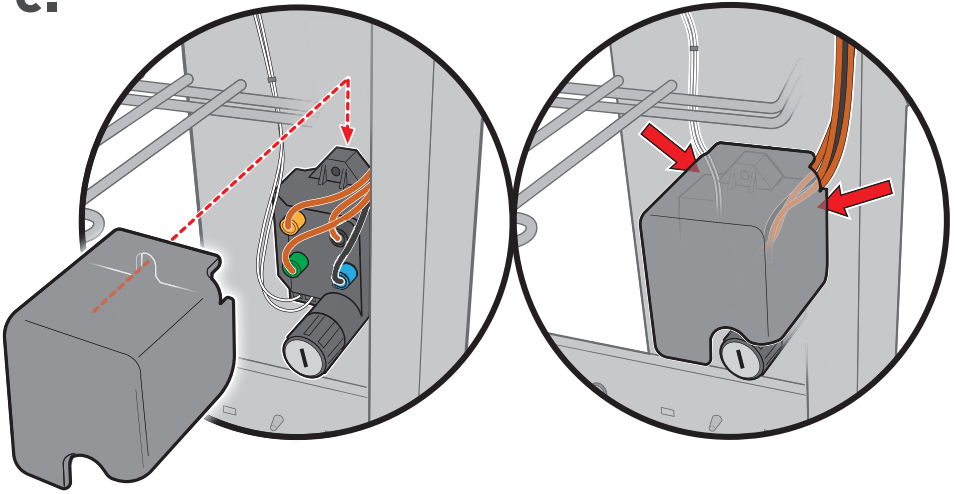
- ⚠ Draai de schroeven nu nog niet vast.
- ⚠ Schrauben zu diesem Zeitpunkt nicht festziehen.
- ⚠ Ne pas encore serrer les vis.
- ⚠ Non serrare le viti in questo momento.

b.

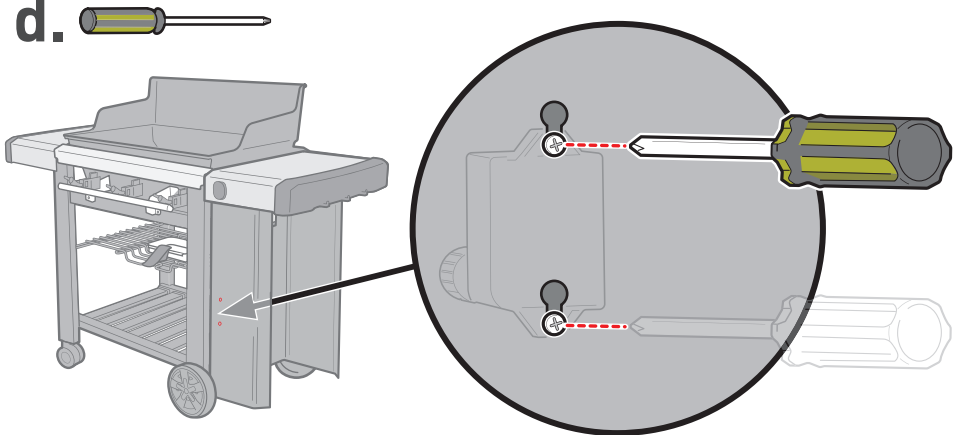




c.

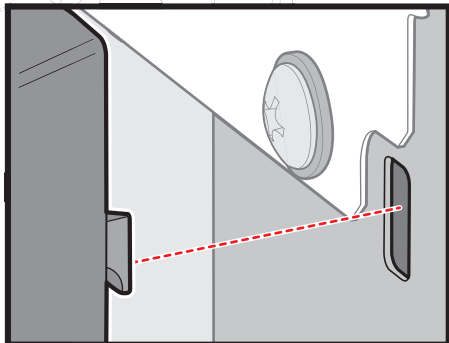
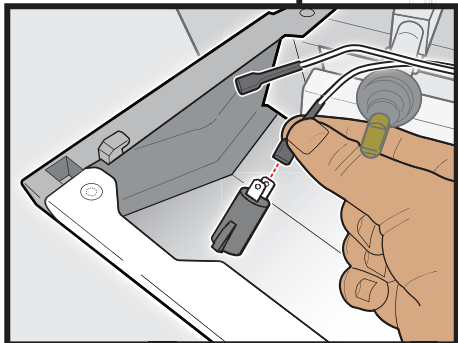
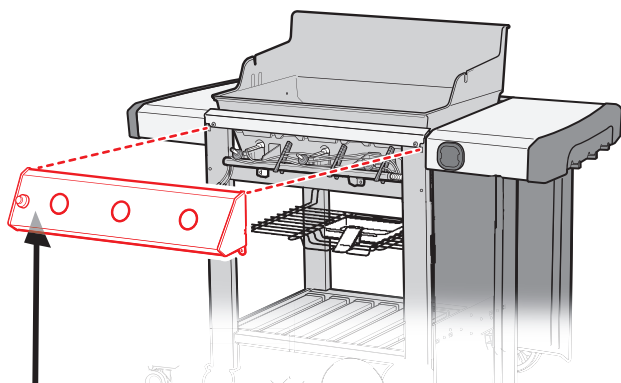


d.



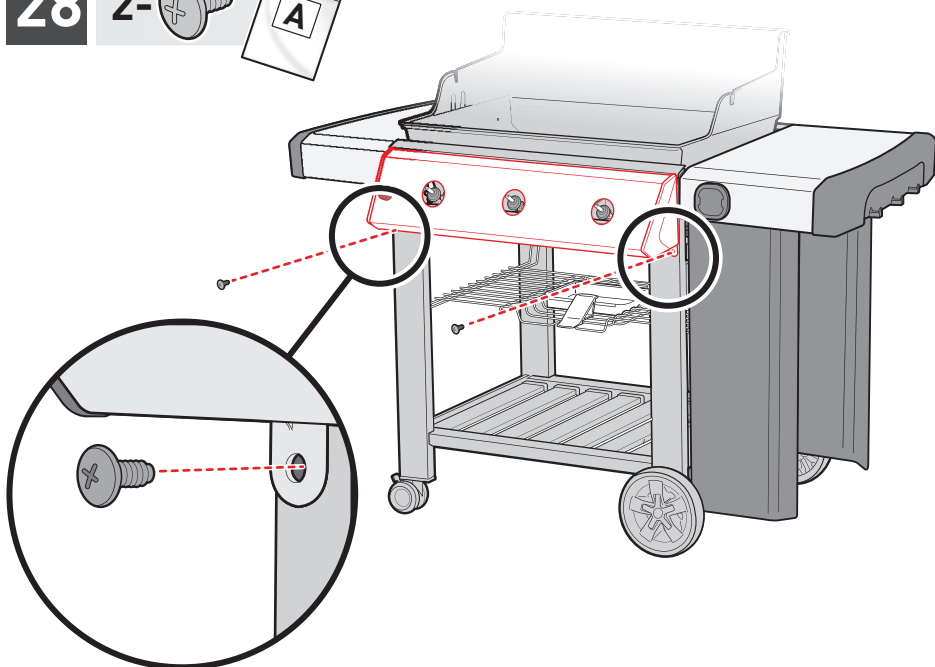
27

Sluit de draden aan.
Kabel bevestigen.
Brancher les câbles.
Collegare i cavi.



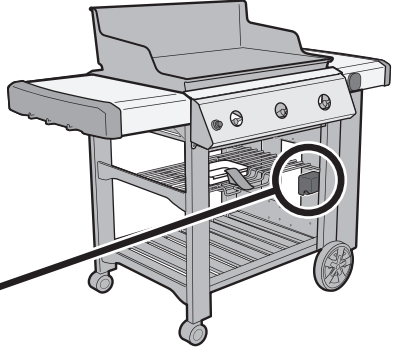
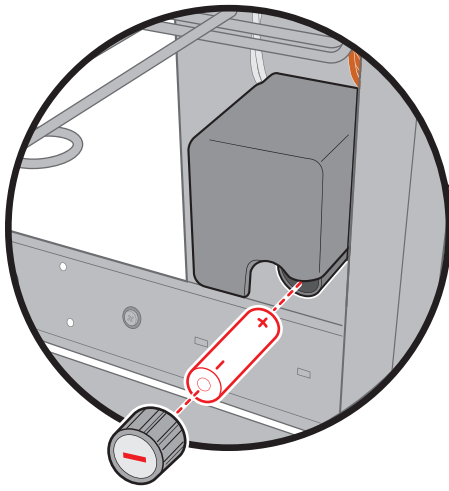
28

2- 

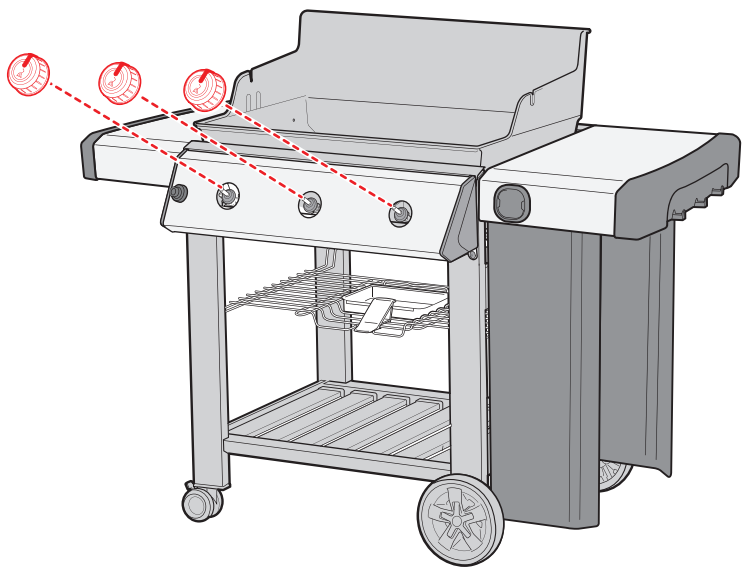


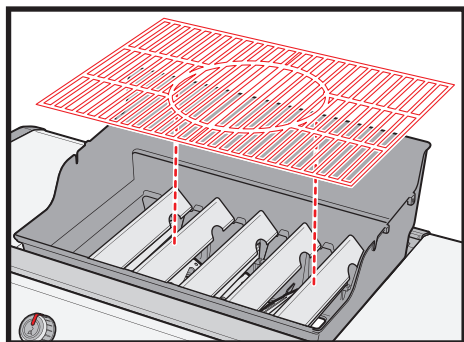
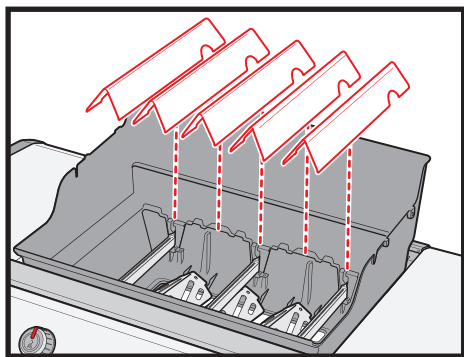
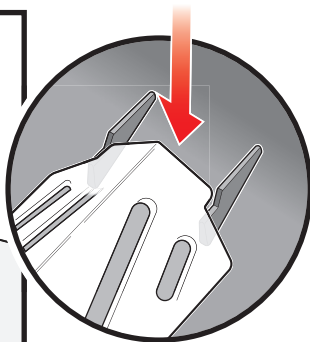
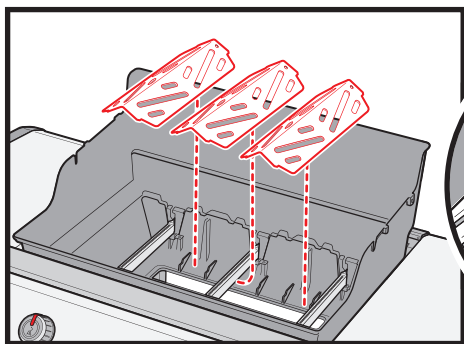
29

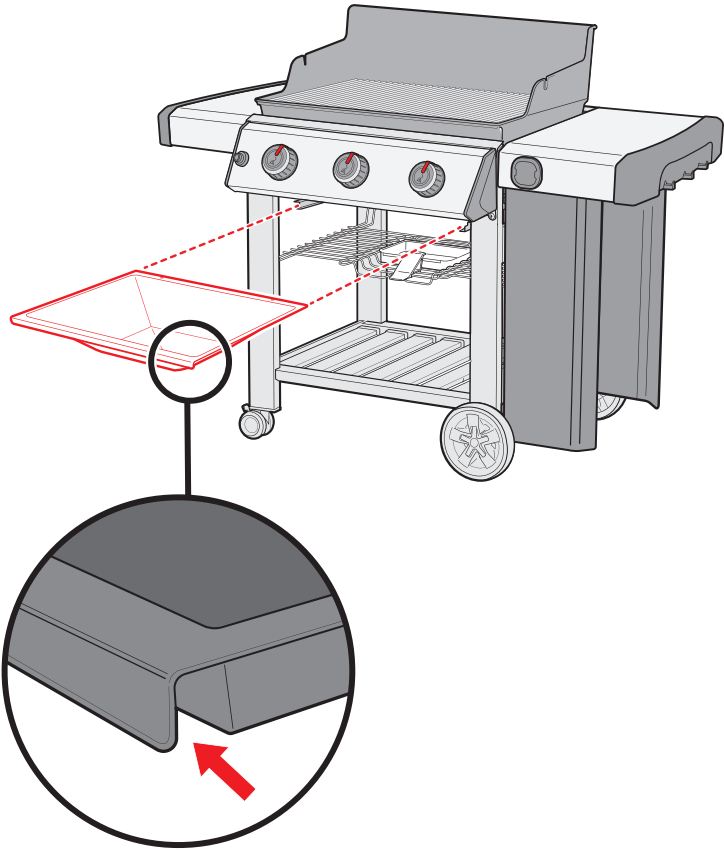
1-



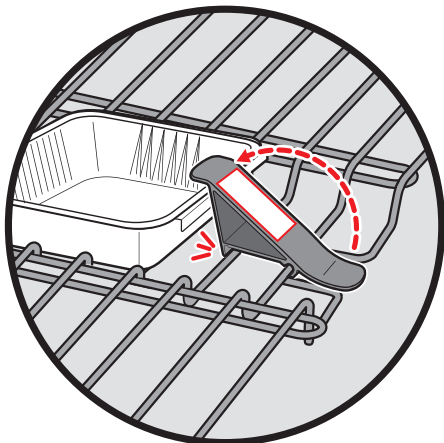
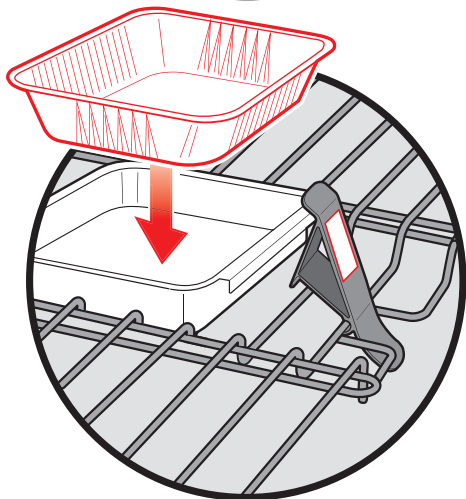
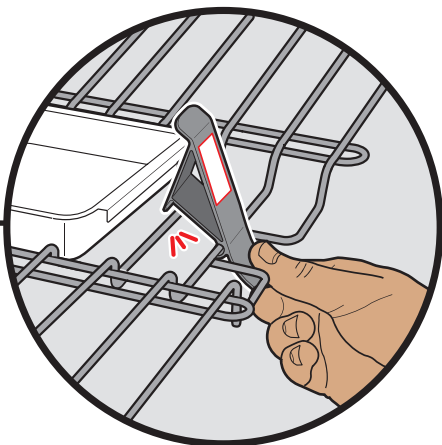
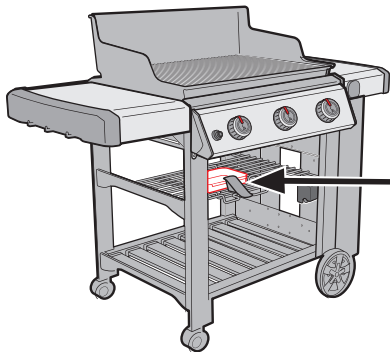
30



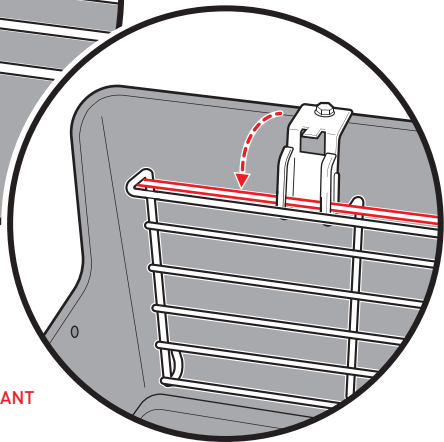
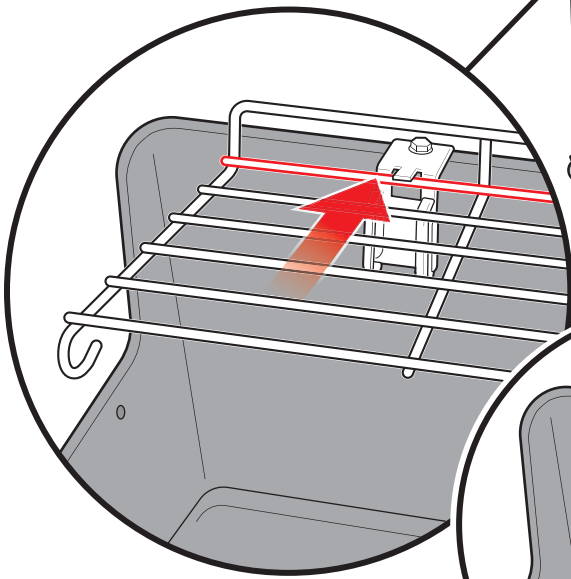
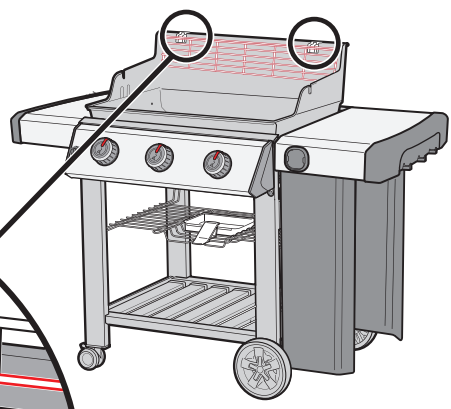




33

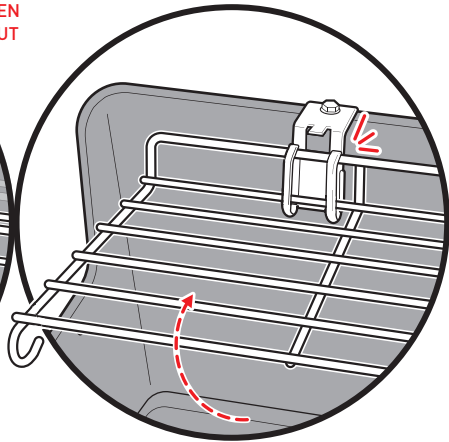
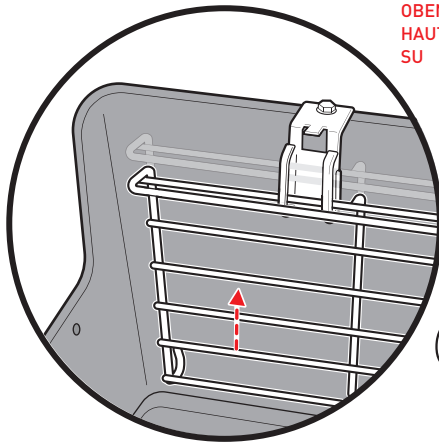


34

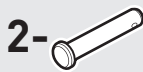


ONDERKANT
UNTEN
BAS
GIÛ

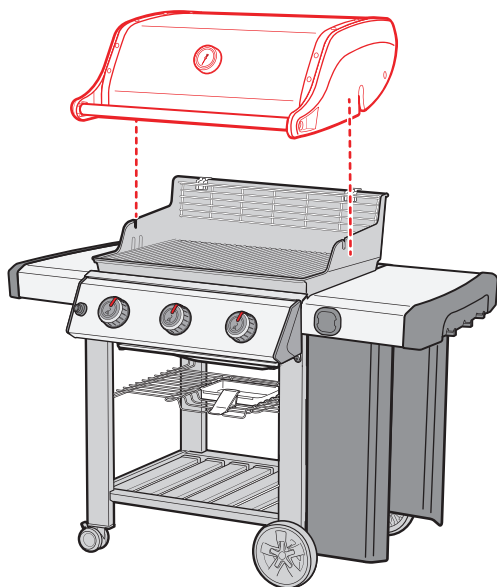
BOVENKANT
OBEN
HAUT
SU



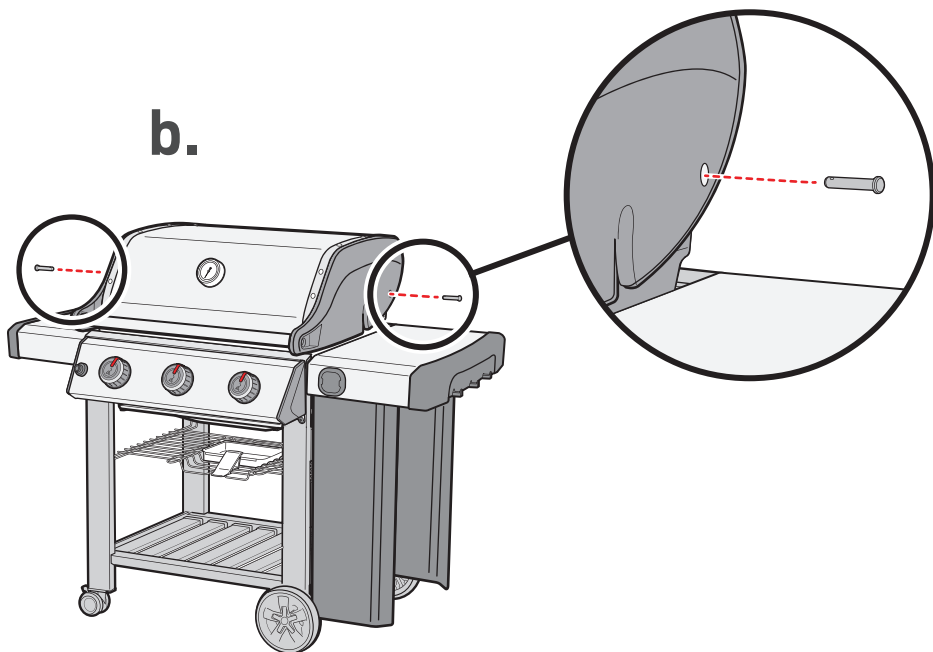
35



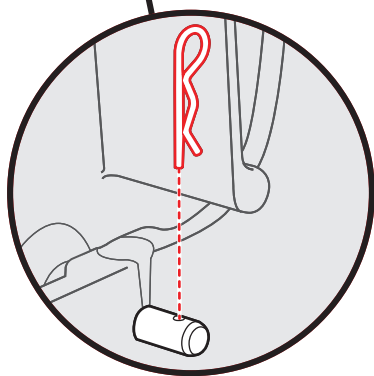
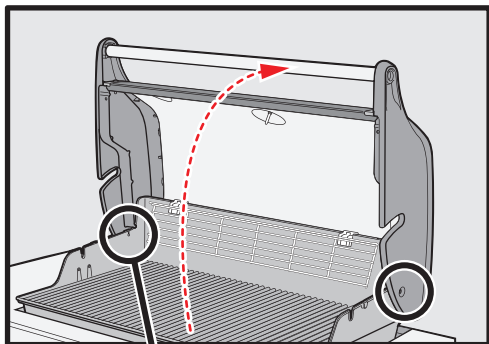
a.



b.



C.



36

- △ Verwijder al het verpakkingsmateriaal.
- △ Sämtliches Verpackungsmaterial entfernen.
- △ Retirer l'emballage.
- △ Rimuovere il materiale di imballaggio.

Registreeer Vandaag.
Registrieren Sie sich noch heute.
Enregistrez-le aujourd'hui.
Registrati oggi.

